

# i6 LIGHT KIT

## KIT D'ÉCLAIRAGE | KIT DE ILUMINACIÓN

**⚠ CAUTION:** To reduce the risk of electric shock, disconnect power to fan before installing light kit.

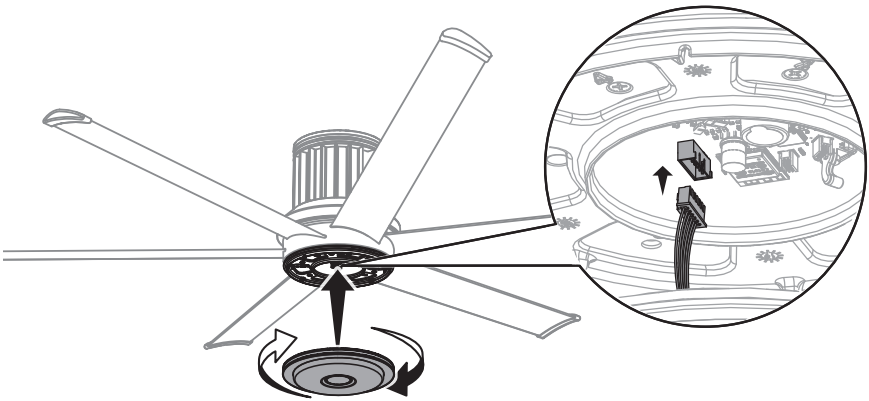
**ATTENTION :** Afin de prévenir tout risque de choc électrique, coupez l'alimentation du ventilateur avant d'installer le kit d'éclairage.

**PRECAUCIÓN:** Para reducir el riesgo de descarga eléctrica, desconecte el ventilador de la alimentación eléctrica antes de instalar el kit de iluminación.

Plug light kit wiring harness into receptacle on bottom of fan. Insert light kit into bottom of fan and twist clockwise to lock.

*Branchez le faisceau de fils du kit d'éclairage au connecteur situé dans la partie inférieure du ventilateur. Insérez le kit d'éclairage dans la face inférieure du ventilateur et faites-le pivoter dans le sens des aiguilles d'une montre pour l'enclencher.*

*Enchufe el arnés del cableado del kit de iluminación en el conector de la parte inferior del ventilador. Inserte el kit de iluminación en la parte inferior del ventilador y gírelo en el sentido horario para asegurarlo.*



Use only with light kits marked “Suitable for Use in Wet Locations.”

*À utiliser exclusivement avec des kits d'éclairage utilisables en lieux humides (mention explicite sur le produit).*

*Utilizar solo con kits de iluminación identificados como “Aptos para uso en sitios húmedos”.*

Use only light kit model 008550. Light Kit Weight: 2.2 lb (998 g)

*Utilisez exclusivement le modèle 008550. Poids du kit d'éclairage : 998 g (2,2 lb)*

*Solo utilice el kit de iluminación modelo 008550. Peso del kit de iluminación: 2.2 lb (998 g)*

# Removing the Light Kit

*Dépose du kit d'éclairage | Retirar el kit de iluminación*

Use a long, thin object such as a small allen wrench or pen tip to press tab on light kit. While pressing tab, turn light kit counterclockwise and slide down to remove.

*À l'aide d'un objet long et fin, comme une petite clé Allen ou la pointe d'un stylo, appuyez sur la languette située au niveau du kit d'éclairage. Tout en maintenant la languette enfoncée, faites pivoter le kit d'éclairage dans le sens inverse des aiguilles d'une montre et faites-le coulisser vers le bas.*

*Use un objeto largo y delgado (por ejemplo, una pequeña llave Allen o la punta de un bolígrafo) para presionar la pestaña del kit de iluminación. Con la pestaña presionada, gire el kit de iluminación en el sentido contrario a las agujas del reloj y deslice hacia abajo para retirarlo.*

