

**1**

Select the template that is oriented such that the main fold is folded along the exterior edge of door. Suggested height from bottom of the door to centerline of hole D is 39-9/16" (1005 mm).

Seleccione la plantilla que se encuentre orientada de forma tal que el pliegue principal quede doblado a lo largo del borde exterior de la puerta. La altura sugerida desde la parte inferior de la puerta hasta la línea central del orificio D es de 39-9/16" (1005 mm).

Choisir le gabarit qui est orienté d'une façon telle que le pli principal s'applique sur le bord extérieur de la porte. La hauteur suggérée, mesurée du bas de la porte jusqu'à l'axe central du trou D, est de 39-9/16" (1005 mm).

**Tools Needed**  
Herramientas necesarias  
Outils nécessaires

1/8" 3 mm  
3/32" 2.4 mm  
1" 25 mm

Ø 2-1/8" 51 mm

**2**

**Center punch holes A, B, C and D.**  
Centre los orificios de apertura por punzón A, B, C, y D.  
Marquer les trous A, B, C, et D.

**3**

1" 25 mm  
2.5" (63.5 mm) deep  
profundidad  
profondeur

**4**

1/4" (6.4 mm) deep  
profundidad  
profondeur

**Trace latches**  
Calcar pestillos  
Tracer les contours des loquets

**5**

3/32" 2.4 mm  
1/4" 13 mm deep  
profundidad  
profondeur

**Mark holes**  
Marque los orificios  
Marquer les trous

**6**

**7**

**Locate center of strike hole by measuring back from door stop, 1/2 the thickness of door.**  
Marque el centro del orificios de la placas midiendo hacia atrás desde el tope de la puerta, la mitad del espesor de la puerta.  
Trouver le centre du trous de la gâche en mesurant à partir de l'arrêt de porte à la moitié de l'épaisseur de la porte.

**8**

1" (25 mm) deep  
profundidad  
profondeur

**Trace strikes**  
Calcar cerradura tipo hembra  
Tracer les contours de la gâche

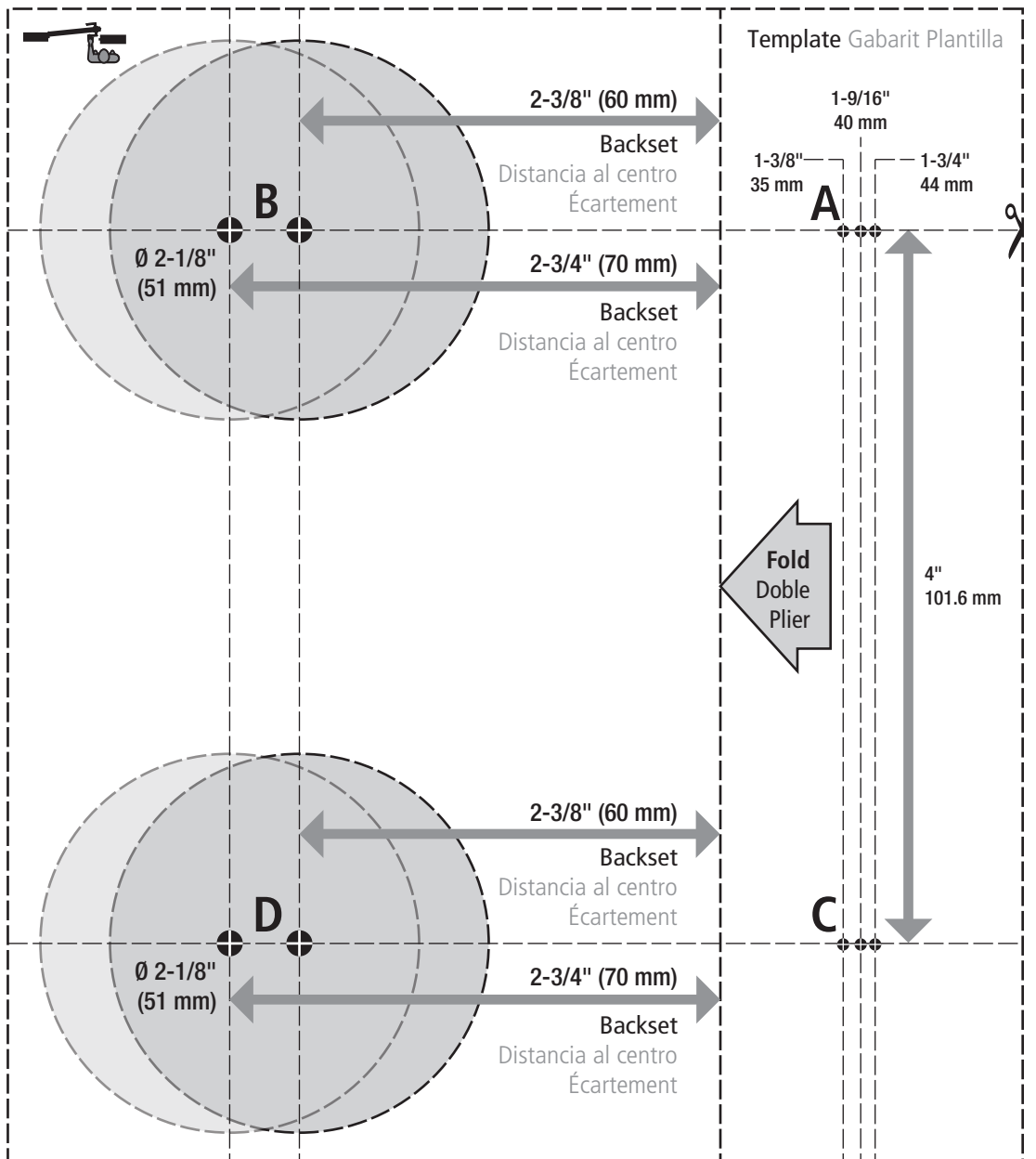
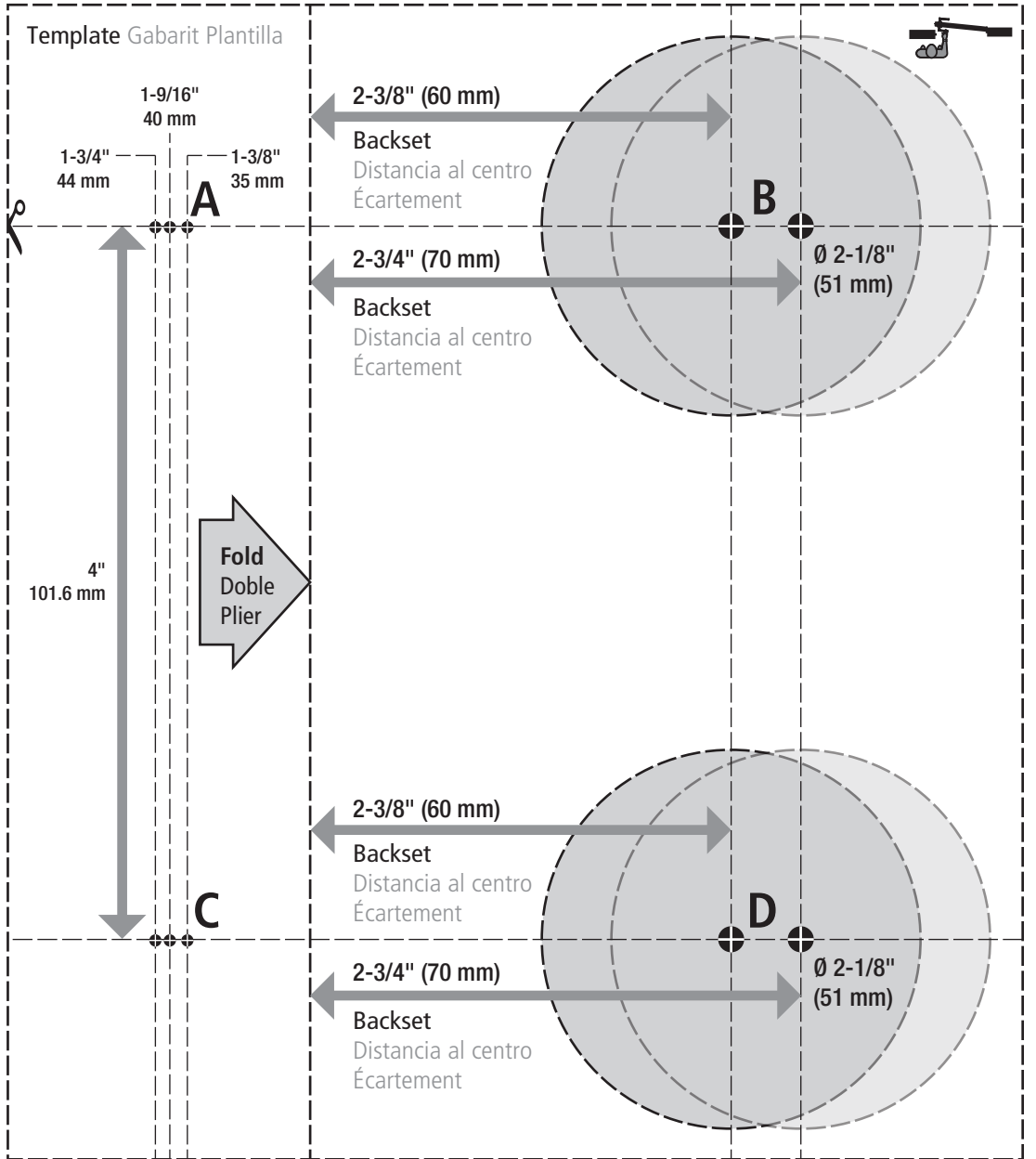
**9**

3/32" (2.4 mm) deep  
profundidad  
profondeur

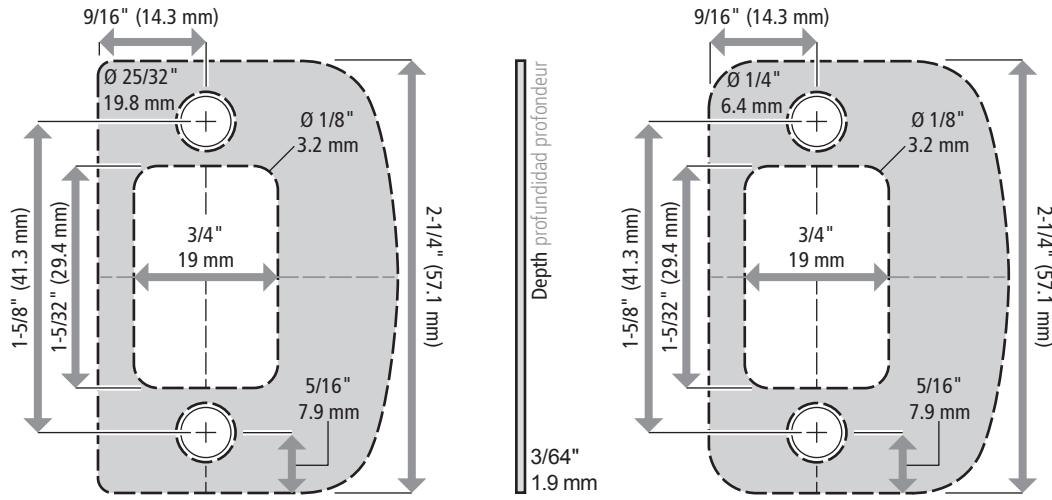
**Mark holes**  
Marque los orificios  
Marquer les trous

**10**

1/8" 3 mm  
1/2" (13 mm) deep  
profundidad  
profondeur



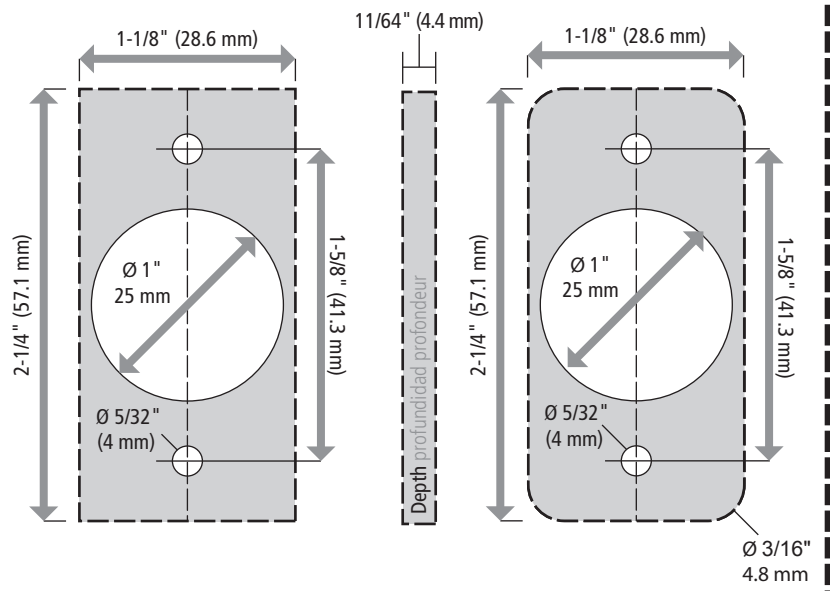
**Square & Round-corner Full Lip Strike** Cerradura tipo hembra de reborde completo con canto cuadrado  
Gâche complète à angle vif



T-Strike Placa hembra en T Gâche en T

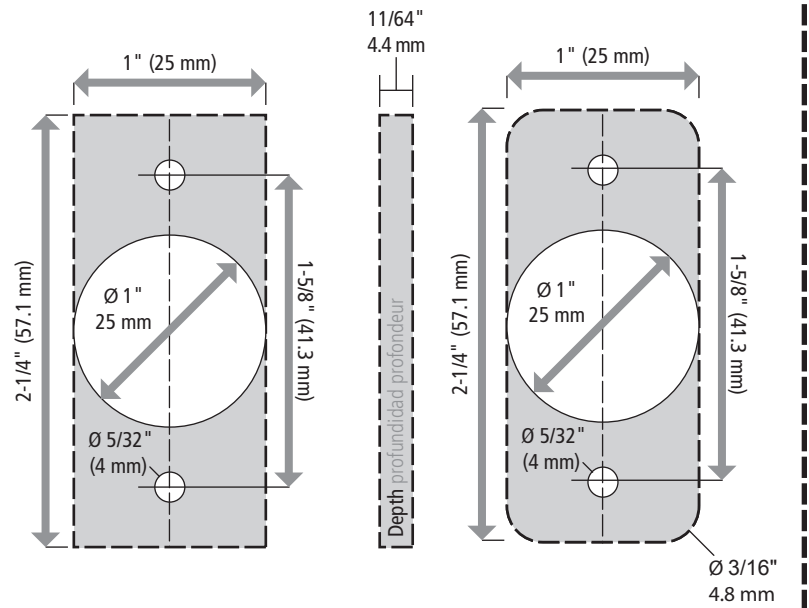
**1-1/8" Square & Round-corner**

Canto cuadrado de 1-1/8"  
Angle vif de 1-1/8"



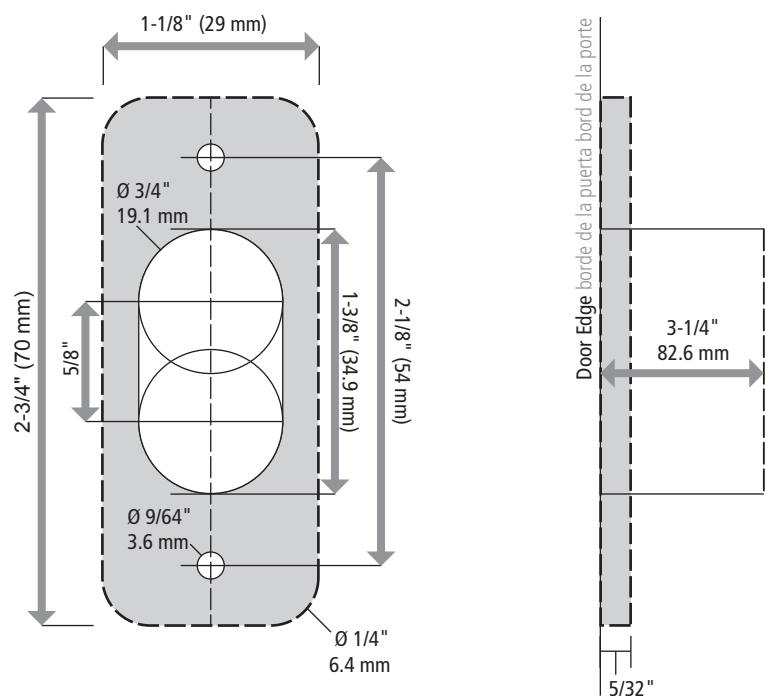
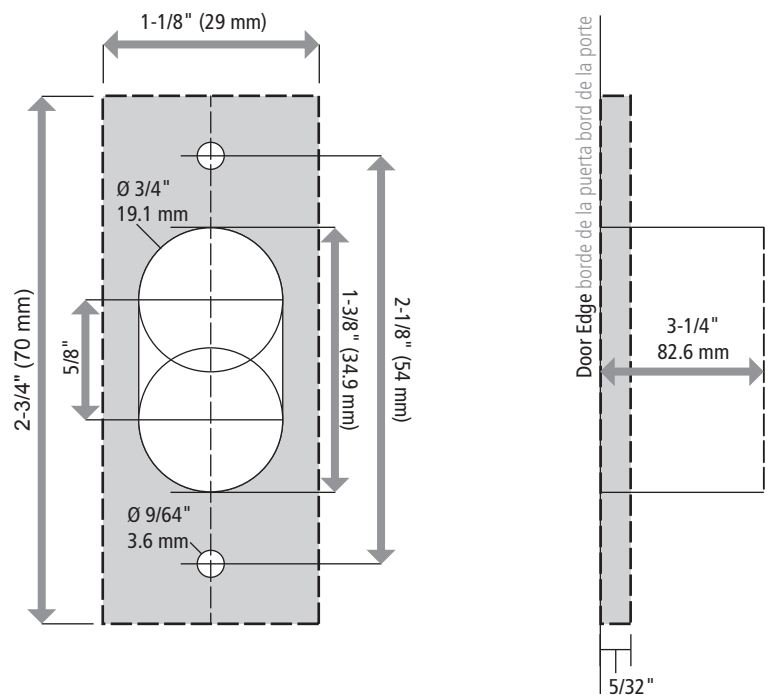
**1" Square & Round-corner**

Canto cuadrado de 1"  
Angle vif de 1"



**Square & Round -corner Dead Bolt w/ Support Plate**

Cerrojo pasador con placa de soporte de canto cuadrado  
Pêne dormant à angle vif avec plaque de support



**ANSI-Strike**

Placa hembra conforme a las normas ANSI  
Gâche aux normes ANSI

