

INSTALLATION, USE & CARE INSTRUCTIONS/INSTRUCTIONS D'INSTALLATION, D'UTILISATION ET D'ENTRETIEN/INSTRUCCIONES DE INSTALACIÓN, USO Y MANTENIMIENTO

WCS1306SS, WCS1366SS, WCP1306SS, WCP1366SS, WCT1306SS, WCT1366SS, WCS1306BLS

READ AND SAVE THESE INSTRUCTIONS/LIRE ET CONSERVER CES INSTRUCTIONS/LEA ESTAS INSTRUCCIONES Y GUÁRDELAS

⚠️ WARNING



TO REDUCE THE RISK OF FIRE, ELECTRIC SHOCK, OR INJURY TO PERSONS, OBSERVE THE FOLLOWING:



• Use this unit only in the manner intended by the manufacturer. If you have questions, contact the manufacturer at the address or telephone number listed in the warranty.



- Before servicing or cleaning unit, switch power off at service panel and lock the service disconnecting means to prevent power from being switched on accidentally. When the service disconnecting means cannot be locked, securely fasten a prominent warning device, such as a tag, to the service panel.
- Installation work and electrical wiring must be done by qualified personnel in accordance with all applicable codes and standards, including fire-rated construction codes and standards.
- Sufficient air is needed for proper combustion and exhausting of gases through the flue (chimney) of fuel burning equipment to prevent backdrafting. Follow the heating equipment manufacturer's guideline and safety standards such as those published by the National Fire Protection Association (NFPA), and the American Society for Heating, Refrigeration and Air Conditioning Engineers (ASHRAE), and the local code authorities.
- When cutting or drilling into wall or ceiling, do not damage electrical wiring and other hidden utilities.
- Ducted fans must always be vented to the outdoors.
- Do not use this unit with any separate solid-state speed control device.
- To reduce the risk of fire, use only metal ductwork.
- This unit must be grounded.
- When installing, servicing or cleaning the unit, it is recommended to wear safety glasses and gloves.
- When applicable local regulations comprise more restrictive installation and/or certification requirements, the aforementioned requirements prevail on those of this document and the installer agrees to conform to these at his own expense.

⚠️ WARNING



TO REDUCE THE RISK OF A RANGE TOP GREASE FIRE:

A. Never leave surface units unattended at high settings. Boilovers cause smoking and greasy spillovers that may ignite. Heat oils slowly on low or medium settings.

B. Always turn hood ON when cooking at high heat or when flaming food (i.e. Crepes Suzette, Cherries Jubilee, Peppercorn Beef Flambé).

C. Clean ventilating fans frequently. Grease should not be allowed to accumulate on fan or filter.

D. Use proper pan size. Always use cookware appropriate for the size of the surface element.

TO REDUCE THE RISK OF INJURY TO PERSONS IN THE EVENT OF A RANGE TOP GREASE FIRE, OBSERVE THE FOLLOWING*:

1. SMOTHER FLAMES with a close-fitting lid, cookie sheet, or metal tray, then turn off the burner. BE CAREFUL TO PREVENT BURNS. If the flames do not go out immediately, EVACUATE AND CALL THE FIRE DEPARTMENT.

2. NEVER PICK UP A FLAMING PAN - You may be burned.

3. DO NOT USE WATER, including wet dishcloths or towels - violent steam explosion will result.

4. Use an extinguisher ONLY if:

A. You know you have a Class ABC extinguisher and you already know how to operate it.

B. The fire is small and contained in the area where it started.

C. The fire department is being called.

D. You can fight the fire with your back to an exit.

* Based on "Kitchen Fire Safety Tips" published by NFPA

⚠️ CAUTION



• For indoor use only.

• For general ventilating use only. Do not use to exhaust hazardous or explosive materials and vapors.

• To avoid motor bearing damage and noisy and/or unbalanced impellers, keep drywall spray, construction dust, etc. off power unit.

• Your hood motor has a thermal overload which will automatically shut off the motor if it overheats. The motor will restart when it cools down. If the motor continues to shut off and restart, have the hood serviced.

• The minimum hood distance above cooktop must not be less than 24". A maximum of 30" above cooktop is recommended for best capture of cooking impurities.

• Two installers are recommended because of the large size and weight of this unit.

• To reduce the risk of fire and to properly exhaust air on a ducted installation, be sure to duct air outside - Do not exhaust air into spaces within walls or ceiling or into attics, crawl spaces, or garage.

• Because of the high exhausting capacity of this hood, make sure enough air is entering the house. Open a window close to or in the kitchen.

• To reduce the risk of fire and electrical shock, the Best WCP1, WCS1 and WCT1 Series models should only be installed with their own built-in blowers.

• When used in recirculation mode, to reduce the risk of fire and shock, use only conversion kit model ANKWCPST1 with WC Series range hoods.

• Please read specification label on product for further information and requirements.

For ADA compliance installation guidelines, please type the model number into our website.



⚠️ AVERTISSEMENT



AFIN DE RÉDUIRE LES RISQUES DE FEU, D'ÉLECTROCUTION OU DE BLESSURES CORPORELLES, SUIVEZ LES DIRECTIVES SUIVANTES:



• N'utilisez cet appareil que de la façon prévue par le fabricant. Si vous avez des questions, contactez le fabricant à l'adresse ou au numéro de téléphone indiqués dans la garantie.



- Avant de réparer ou de nettoyer l'appareil, couper l'alimentation électrique en verrouillant le panneau de distribution afin d'éviter sa remise en marche accidentelle. Si le panneau de distribution ne peut être verrouillé, y fixer un avertissement en évidence, telle qu'une étiquette de couleur vive.
- Les travaux d'installation et de raccordement électrique doivent être effectués par une personne qualifiée, conformément aux codes et aux standards de construction, incluant ceux concernant la protection contre les incendies.
- Une quantité d'air adéquate est requise afin d'assurer une bonne combustion et l'évacuation des gaz par la cheminée dans le cas des équipements alimentés au gaz afin de prévenir les retours de cheminée. Conformez-vous aux instructions et aux standards de sécurité des fabricants d'équipement de chauffage, tel qu'ils sont publiés par la National Fire Protection Association (NFPA) et l'American Society for Heating, Refrigeration and Air Conditioning Engineers (ASHRAE) ainsi que les responsables des codes locaux.
- Veillez à ne pas endommager le câblage électrique ou d'autres équipements non apparents lors de la découpe ou du perçage du mur ou du plafond.
- Les ventilateurs avec conduits doivent toujours évacuer l'air à l'extérieur.
- Ne pas utiliser cet appareil avec une commande de vitesse à semi-conducteur additionnelle.
- Afin de réduire les risques de feu, n'utilisez que des conduits de métal.
- Cet appareil doit être mis à la terre.
- Il est recommandé de porter des lunettes et des gants de sécurité lors de l'installation, de l'entretien ou de la réparation de cet appareil.
- Lorsqu'une réglementation est en vigueur et qu'elle comporte des exigences d'installation et/ou de certification plus restrictives, lesdites exigences prévalent sur celles de ce document et l'installateur entend s'y conformer à ses frais.

⚠️ AVERTISSEMENT



AFIN DE RÉDUIRE LES RISQUES DE FEU DE CUISINIÈRE:

A. Ne jamais laisser les appareils de cuisson sans surveillance lorsqu'ils sont réglés à feu vif. Les débordements engendrent de la fumée et des déversements graisseux pouvant s'enflammer. Chauffez l'huile lentement, à feu doux ou moyen.

B. Mettez toujours la hotte en marche lorsque vous cuisinez à feu vif ou que vous cuisinez des mets flambés (par ex. : crêpes Suzette, cerises jubilé, steaks au poivre flambés).

C. Nettoyez régulièrement la roue du ventilateur. Ne laissez pas la graisse s'accumuler sur le ventilateur, le filtre ou les conduits d'évacuation.

D. Utilisez le bon format de casserole. Servez-vous toujours de casseroles et d'ustensiles appropriés à la dimension de la surface chauffante.

AFIN DE RÉDUIRE TOUT RISQUE DE BLESSURES LORS D'UN FEU DE CUISINIÈRE, SUIVEZ CES DIRECTIVES*:

1. ÉTOUFFEZ LES FLAMMES avec un couvercle hermétique, une tôle à biscuits ou un plateau métallique et ensuite, éteignez le brûleur. PRENEZ SOIN D'ÉVITER LES BRÛLURES. SI LES FLAMMES NE S'ÉTEIGNENT PAS IMMÉDIATEMENT, ÉVACUEZ LES LIEUX ET APPELEZ LES POMPIERS.

2. NE PRENEZ JAMAIS UNE CASSEROLE EN FLAMMES DANS VOS MAINS. Vous pourriez vous brûler.

3. N'UTILISEZ PAS D'EAU, incluant un linge à vaisselle ou une serviette mouillée, cela pourrait occasionner une violente explosion de vapeur.

4. N'utilisez un extincteur QUE DANS LE CAS OÙ:

A. Vous possédez un extincteur de classe ABC et vous en connaissez le fonctionnement.

B. Le feu est petit et limité à l'endroit où il a débuté.

C. Les pompiers ont été avisés.

D. Vous pouvez combattre le feu en ayant accès à une sortie de secours.

* Tirées du Kitchen Fire Safety Tips publié par la NFPA.

⚠️ ATTENTION



• Pour une utilisation résidentielle et à l'intérieur seulement.

• Pour usage domestique seulement. Ne pas utiliser pour évacuer des vapeurs ou des matières dangereuses ou explosives.

• Afin d'éviter tout dommage au moteur et de débalancer ou de rendre bruyante la roue du moteur, garder votre appareil à l'abri des poussières de gypse et de construction/rénovation, etc.

• Le moteur de votre hotte possède une protection thermique qui éteindra automatiquement le moteur s'il devient surchauffé. Le moteur redémarrera automatiquement une fois refroidi. Si le moteur continue à arrêter et à redémarrer, faites-le vérifier.

• Pour une meilleure évacuation des odeurs de cuisson, le bas de votre hotte devrait être situé à un minimum de 24 po et à un maximum recommandé de 30 po au-dessus de la surface de cuisson.

• Au moins deux installateurs sont recommandés compte tenu de la taille et du poids de cette hotte.

• Afin de réduire les risques de feu et évacuer l'air adéquatement, assurez-vous que les conduits évacuent l'air à l'extérieur. Ne pas évacuer l'air dans des espaces restreints comme l'intérieur des murs ou plafond ou dans le grenier, faux plafond ou garage.

• En raison de la grande capacité d'évacuation de cette hotte, il est recommandé d'ouvrir une fenêtre dans ou près de la cuisine afin de remplacer l'air évacué.

• Afin de réduire les risques de feu et d'électrocution, les hottes Best des séries WCP1, WCS1 et WCT1 ne doivent être installées qu'avec leur ventilateur interne intégré.

• Afin de réduire les risques de feu ou d'électrocution, si la hotte est utilisée en mode recirculation, utiliser uniquement l'ensemble de recirculation modèle ANKWCPST1 pour les hottes des séries WC.

• Veuillez consulter l'autocollant apposé à l'intérieur de la hotte pour plus d'information ou autres exigences.

Pour connaître les lignes directrices de l'ADA (*Americans with Disabilities Act*) concernant l'installation, veuillez entrer votre numéro de modèle dans notre site Internet.

⚠️ ADVERTENCIA



PARA REDUCIR EL RIESGO DE FUEGO, DESCARGA ELÉCTRICA O LESIÓN CORPORAL, RESPETE LAS SIGUIENTES INDICACIONES:



Utilice esta unidad únicamente de la forma en que indica el fabricante. Si tiene cualquier pregunta, póngase en contacto con el fabricante en la dirección o el teléfono que aparecen en la garantía.



- Antes de reparar o limpiar el aparato, apáguelo en el tablero de servicio y bloquee los medios de desconexión para impedir que la corriente se conecte accidentalmente. Cuando no se pueda bloquear los medios de desconexión, coloque un dispositivo de advertencia visible (como una etiqueta) en el tablero de servicio.
- La instalación y la conexión eléctrica deben ser realizadas por personal calificado de acuerdo con todos los códigos y normas aplicables, incluso los relativos a la construcción ignífuga.
- Para lograr una combustión adecuada y una extracción correcta de los gases a través de la salida del humo (chimenea) del equipo quemador de combustible — evitando así el contratiempo — es necesario disponer de aire suficiente. Siga las directrices del fabricante del equipo de material térmico y las normas de seguridad, como las que publica la NFPA (asociación de protección contra los incendios) y la ASHRAE (sociedad estadounidense de técnicos de calefacción, refrigeración y aire acondicionado) así como los códigos de los organismos responsables locales.
- Al cortar o perforar la pared o el techo, procure no dañar el cableado eléctrico ni otras instalaciones de servicios públicos.
- Los ventiladores entubados siempre deben tener salida al exterior.
- No use esta unidad con ningún otro control de velocidad de estado sólido.
- Para reducir el riesgo de fuego, utilice sólo tuberías metálicas.
- Este aparato debe conectarse a tierra.
- Se recomienda llevar gafas de seguridad y guantes de protección cuando instale, mantenga o repare este aparato. Cuando una reglamentación local esta en vigor y conlleva exigencias de instalación y/o de certificación mas estrictas, susodichas exigencias prevalecen sobre aquellas en este documento y el instalador acepta someterse a estas exigencias a sus gastos.

⚠️ ADVERTENCIA



PARA REDUCIR EL RIESGO DE QUE ARDA LA GRASA EN LA PARTE SUPERIOR DE LA COCINA:

A. No deje nunca recipientes de cocina a fuego vivo sin vigilancia. Los desbordamientos producen humo y derrames grasientos que pueden inflamarse. Caliente el aceite despacio, a fuego lento o mediano.

B. Ponga en marcha siempre la campana extractora al cocinar a temperaturas elevadas o al cocinar alimentos flameados (crepas Suzette, cerezas jubilee, res con pimienta flambéada).

C. Limpie el ventilador con frecuencia. No deje que la grasa se acumule en el ventilador, ni en los filtros o en los conductos de evacuación.

D. Utilice cacerolas de tamaño apropiado. Emplee siempre un recipiente adecuado para el tamaño de la placa.

PARA REDUCIR EL RIESGO DE LESIONES CORPORALES EN EL CASO DE QUE ARDA LA GRASA EN LA PARTE SUPERIOR DE LA COCINA, SIGA ESTAS INDICACIONES*:

1. SOFOQUE LAS LLAMAS con una tapa ajustada, una hoja o bandeja metálica para hornear galletas, y apague luego el quemador. TENGA CUIDADO PARA EVITAR QUEMADURAS. SI LAS LLAMAS NO SE APAGAN INMEDIATAMENTE, EVACUE EL LUGAR Y LLAME A LOS BOMBEROS.

2. NOSUJETENUNCAUNA SARTÉNENLLAMASya quepodríaquemarse.

3. NO USE AGUA, ni trapos húmedos. Podría causar una violenta explosión de vapor.

4. Utilice un extintor SOLAMENTE si:

A. Tiene un extintor de tipo ABC y sabe usarlo.

B. El fuego es pequeño y está circunscrito a la zona donde empezó.

C. Ya ha llamado a los bomberos.

D. Puede tratar de apagar el fuego si dispone siempre de una salida detrás de usted.

* Fuente: "Kitchen Fire Safety Tips" publicado por la NFPA.

⚠️ ATENCIÓN



• Sólo para una utilización en el interior.

• Sólo para ventilación general. No debe utilizarse para extraer materiales o vapores peligrosos o explosivos.

• Para evitar daños en el cojinete del motor y que la hélice haga ruido o se desequilibre, mantenga la unidad de alimentación lejos de los vaporizadores de pirca, del polvo de la construcción, etc.

• El motor de la campana tiene un dispositivo contra sobrecargas térmicas que apaga el motor automáticamente si éste se sobrecalienta. El motor volverá a ponerse en marcha cuando se enfríe. Si el motor sigue apagándose, haga examinar el motor.

• Para lograr una mejora captura de las impurezas producidas al cocinar, la parte inferior de la campana deberá estar a un mínimo de 24 pulg. y un máximo de 30 pulg. sobre el nivel de la superficie para cocinar.

• Se recomienda que al menos dos instaladores hagan la instalación debido al gran tamaño y peso de esta campana.

• Para reducir los riesgos de fuego y extraer el aire debidamente, el aire debe evacuarse fuera. No extraiga el aire a espacios situados entre las paredes, en el techo o en el desván, falso techo o garage.

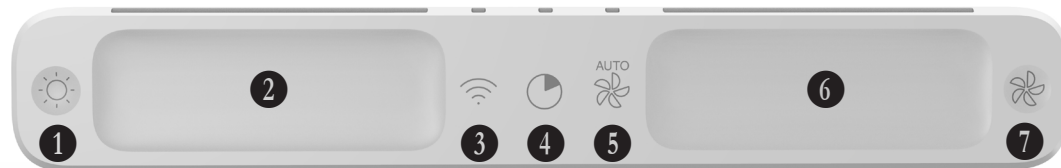
• Debido a la alta capacidad de evacuación de esta campana, asegúrese de que suficiente aire entre en la casa. Abrir una ventana cerca o en la cocina.

• Para reducir el riesgo de fuego y de descarga eléctrica, los modelos de las series Best WCP1, WCS1 y WCT1 deben instalarse solamente con sus propios ventiladores internos.

• Usando en el modo sin conducto, para reducir el riesgo de fuego o de descarga eléctrica, los modelos de las series WC sólo deben instalarse con el conjunto de recirculación sin conducto modelo ANKWCPST1.

• Para mayor información y conocer los requisitos, lea la etiqueta con las especificaciones en el producto.

Para conocer las directrices de la ADA (Ley para estadounidenses con discapacidades) sobre la instalación, indicar su número de modelo en nuestro sitio web.



1 Lights:

Press this key to turn ON the lights to the last saved intensity. If there was no light intensity saved, the lights will be set on LOW intensity.

When the lights are ON, press this key to turn the lights OFF and the current light intensity is saved to memory.

2 Light Slider and Light LED Bar:

The slider area is equally spaced in 4 sections: LOW, MEDIUM-LOW, MEDIUM-HIGH and HIGH intensity. There is no OFF position on the slider.

When touching a section on the slider, the corresponding light intensity illuminates right away on the LED bar.

Light intensity can be increased or decreased by touching the corresponding section on the slider.

3 WiFi :

This key is used to pair the range hood (via Bluetooth®) to a smart device and to connect it to your home WiFi network or deactivate WiFi/Bluetooth®

ACTIVATING PAIRING MODE

Before starting this procedure, ensure fan and lights are OFF.

Press the key 3 seconds to initiate the pairing process, if the WiFi/Bluetooth function was OFF, it will turn back ON. The WiFi LED indicator will flash (15 sec) showing that the device is ready to be paired.

WiFi/BLUETOOTH FUNCTIONALITY

To turn OFF the WiFi/Bluetooth function, press the key for 3 seconds. Once the WiFi LED is flashing, press the fan Master ON/OFF key for 3 seconds. The WiFi LED will stop flashing and turn OFF. The WiFi/Bluetooth function will turn OFF. To turn back ON the WiFi/Bluetooth function, press the key for 3 seconds.

Sleep mode: When the fan and lights are OFF and not in use for 3 minutes, the WiFi LED will automatically turn OFF. Pressing any key will turn the WiFi LED back on.

RESETTING WiFi/BLUETOOTH

To reset the WiFi/ Bluetooth connectivity (remove saved devices and disconnect from the WiFi network), press the key for 3 seconds. Once the WiFi LED is flashing, press the key again for 10 seconds.

ESSENTIALS TO CONNECT YOUR WiFi/BLUETOOTH UNIT

Before you connect your range hood to a WiFi network, you will need:

- A smart device with the latest version of iOS or Android operating system
- The smart device has access to the internet and WiFi and Bluetooth are enabled
- The smart device within 5 meters (16 ft.) of the range hood unit
- The range hood unit is within the WiFi signal range of your home network
- The name of your WiFi home network (SSID) and its password
- No other Bluetooth enabled smart device nearby.

CONNECTING YOUR WiFi/BLUETOOTH UNIT

1. Download the BEST Kitchen app.
2. Follow the instructions in the app.
3. Scan the QR code below if you need more details for installing and using the app.

1 Éclairage:

Appuyer sur cette touche pour allumer les lumières à la dernière intensité d'éclairage sauvegardée. Si aucune intensité d'éclairage n'a été sauvegardée, l'éclairage sera réglé en BASSE intensité.

Lorsque l'éclairage est ALLUMÉ, appuyer sur cette touche pour ÉTEINDRE les lumières et la dernière intensité est gardée en mémoire.

2 Glisseur pour l'éclairage et indicateur à DEL :

La zone du glisseur est divisée en 4 sections égales: BASSE, MOYENNE-BASSE, MOYENNE-HAUTE et HAUTE intensité. Il n'y a pas de position OFF sur le glisseur.

Lorsqu'une section du glisseur est touchée, l'intensité d'éclairage correspondante s'illumine immédiatement sur l'indicateur à DEL.

L'intensité d'éclairage peut être augmentée ou diminuée en touchant la section correspondante sur le glisseur.

3 WiFi :

Utiliser cette touche pour jumeler la hotte (via Bluetooth®) à un appareil intelligent et à la connecter à votre réseau WiFi domestique, ou désactiver le WiFi/Bluetooth.

ACTIVATION DU MODE DE JUMELAGE

Avant de commencer, s'assurer que le ventilateur et les lumières sont ÉTEINTS.

Appuyer sur la touche durant 3 secondes pour amorcer le processus de jumelage, si la fonction WiFi/Bluetooth était ARRÊTÉE, elle se RÉACTIVERA. L'indicateur DEL clignotera (15 sec.) pour indiquer que l'appareil est prêt à être jumelé.

FONCTIONALITÉ WiFi/BLUETOOTH

Pour ARRÊTER la fonction WiFi/Bluetooth, appuyer durant 3 secondes sur la touche. Lorsque l'indicateur DEL clignote, appuyer sur la touche MARCHE/ARRÊT principale durant 3 secondes. La fonction WiFi/Bluetooth s'ARRÊTERA et l'indicateur DEL cessera de clignoter. Pour RÉACTIVER la fonction WiFi/Bluetooth, appuyer sur la touche durant 3 secondes.

Mode veille: Lorsque la hotte est arrêtée durant une période de 3 minutes, l'indicateur DEL s'éteint automatiquement. Appuyer sur n'importe quelle touche réallumera l'indicateur DEL.

RÉINITIALISATION WiFi/BLUETOOTH

Pour réinitialiser la connectivité WiFi/ Bluetooth (effacer les dispositifs sauvegardés et déconnecter du réseau WiFi), appuyer sur la touche durant 3 secondes. Lorsque l'indicateur DEL clignote, appuyer encore durant 10 secondes.

CE QU'IL FAUT POUR CONNECTER VOTRE APPAREIL WiFi/BLUETOOTH

Avant de connecter votre hotte au réseau WiFi, vous aurez besoin:

- D'un appareil intelligent muni du plus récent système d'exploitation iOS ou Android
- Que cet appareil intelligent ait accès à l'internet et que le WiFi et le Bluetooth soient activés
- Que cet appareil intelligent se trouve à l'intérieur de 5 mètres (16 pi) de la hotte
- Que la hotte soit à l'intérieur du périmètre du signal WiFi de votre réseau domestique
- Du nom et du mot de passe de votre réseau WiFi domestique
- Pas d'autre appareil intelligent activé Bluetooth dans les environs.

CONNEXION DE VOTRE APPAREIL WiFi/BLUETOOTH

1. Télécharger l'application BEST Kitchen.
2. Suivre les instructions de l'application.
3. Balayer le code QR ci-dessous pour obtenir plus de détails sur l'installation et l'utilisation de l'application.

1 Luces:

Pulsar esta tecla para encender las luces a la última intensidad guardada. Si no se ha guardado ninguna intensidad, las luces se encenderán a BAJA intensidad.

Cuando las luces están encendidas, pulsar esta tecla para apagar las luces y la última intensidad será guardada.

2 Deslizador para las luces y indicador de LED:

La zona del deslizador se divide en 4 secciones iguales: BAJA, MEDIA-BAJA, MEDIA-ALTA y ALTA intensidad. No hay la posición OFF en el deslizador.

Cuando se toca una sección del deslizador, la intensidad de las luces correspondiente se ilumina inmediatamente en el indicador de LED.

Se puede aumentar o bajar la intensidad de las luces tocando la sección correspondiente del deslizador.

3 WiFi :

Esta tecla se utiliza para vincular la campana (a través de Bluetooth®) con un dispositivo inteligente y para conectarla a la red WiFi doméstica, o para desactivar el WiFi/Bluetooth.

ACTIVACIÓN DEL MODO DE VINCULACIÓN

Antes de iniciar este procedimiento, asegúrese de que el ventilador y las luces están APAGADOS.

Pulse la tecla 3 segundos para iniciar el proceso de vinculación; si la función WiFi/Bluetooth estaba APAGADA, se volverá a ENCENDER. El indicador de LED parpadeará (15 segundos) para indicar que el aparato está listo para proceder a la vinculación.

FUNCIONALIDAD WiFi/BLUETOOTH

Para DESACTIVAR la función WiFi/Bluetooth, pulse la tecla durante 3 segundos. Una vez que el indicador de LED parpadea, pulse la tecla ENCENDIDO/APAGADO principal durante 3 segundos. La función WiFi/Bluetooth SE APAGARÁ y el indicador de LED dejará de parpadear. Para volver a activar la función WiFi/Bluetooth, pulse la tecla durante 3 segundos.

Modo de espera: Cuando la campana está APAGADA y no se utiliza durante 3 minutos, el indicador de LED se apaga automáticamente. Al pulsar cualquiera tecla se vuelve a ENCENDER el indicador de LED.

REINICIO DE WiFi/BLUETOOTH

Para restablecer la conectividad WiFi/ Bluetooth (eliminar los dispositivos guardados y desconectarse de la red WiFi), pulse la tecla durante 3 segundos. Una vez que el indicador de LED parpadea, pulse de nuevo la tecla durante 10 segundos.

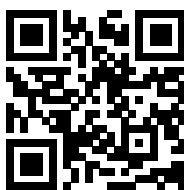
ELEMENTOS ESENCIALES PARA CONECTAR LA UNIDAD WiFi/BLUETOOTH

Antes de conectar la campana a una red WiFi, necesitará:

- Un dispositivo inteligente con la última versión del sistema operativo iOS o Android
- El dispositivo inteligente debe tener acceso a internet y WiFi y Bluetooth deben estar activados.
- El dispositivo inteligente debe estar a menos de 5 metros (16 pies) de la campana
- La campana debe estar dentro del alcance de la señal WiFi de su red doméstica
- El nombre de su red doméstica WiFi (SSID) y su contraseña
- No debe haber ningún otro dispositivo inteligente con Bluetooth cerca.

CONEXIÓN DE LA UNIDAD WiFi/BLUETOOTH

1. Descargue la aplicación BEST Kitchen.
2. Siga las instrucciones de la aplicación.
3. Escanee el código QR que aparece a continuación si necesita más detalles para instalar y utilizar la aplicación.



Apple and the Apple logo are trademarks of Apple Inc., registered in the U.S. and other countries. App Store is a service mark of Apple Inc., registered in the U.S. and other countries. Google Play and the Google Play logo are trademarks of Google LLC.

The Bluetooth® word mark and logos are registered trademarks owned by Bluetooth SIG, Inc. and any use of such marks by BEST is under license. Other trademarks and trade names are those of their respective owners.

USING YOUR CONNECTED ITEM

Now that your unit is properly connected, you can experience all the functionalities through the app. Even if you are not physically close to the unit, you can control it through the app using your WiFi network.

VOICE CONTROL

You can control the range hood through your voice assistant device (Alexa or Google Home).

Assigning a custom name in the Best app does not make it available on Alexa or Google Home.

USING ALEXA APP OR ALEXA SPEAKER OR DISPLAY

You can rename your range hood using the Alexa app. Keep in mind that this only renames the device on Alexa's end.

Here are some of the currently Alexa voice commands for your range hood:

Range hood:

Alexa, turn ON the range hood

Alexa, turn the range hood ON

Alexa, turn OFF the range hood

Alexa, turn the range hood OFF

Fan

Alexa, turn ON the range hood fan

Alexa, turn OFF the range hood fan

Alexa, set the range hood fan speed to one

Alexa, set the range hood fan speed to two

Alexa, set the range hood fan speed to three

Alexa, set the range hood fan speed to four

Lights

Alexa, turn ON the range hood lights

Alexa, turn OFF the range hood lights

Alexa, set the range hood lights to one

Alexa, set the range hood light to two

Alexa, set the range hood lights to three

USING GOOGLE ASSISTANT ENABLED SPEAKER OR DISPLAY

Say "Hey Google" and Google will start listening to your commands.

Here are some of the currently Google voice commands for your powerpack insert:

Range hood

Hey Google, turn ON the range hood

Hey Google, turn the range hood ON

Hey Google, turn OFF the range hood

Hey Google, turn the range hood OFF

Fan:

Hey Google, turn ON the range hood fan

Hey Google, turn OFF the range hood fan

Hey Google, set the range hood fan speed to one

Hey Google, set the range hood fan speed to two

Hey Google, set the range hood fan speed to three

Hey Google, set the range hood fan speed to four

Lights

Hey Google, turn ON the range hood lights

Hey Google, turn OFF the range hood lights

Hey Google, set the range hood lights to one

Hey Google, set the range hood lights to two

Hey Google, set the range hood lights to three

FIRMWARE UPDATE

Periodic firmware updates will improve your experience using the unit. You will be able to explore new features that are added to the device and have enhanced user experience while interacting with the device. A BEST user account must be created in order to take advantage of Firmware updates.

When updates are available, you will be notified through the app. We recommend installing updates when they are available; it only takes a few minutes.

When a firmware is available, you will need:

- the range hood connected to your WiFi home network
- your smart device with the BEST Kitchen app properly installed and configured

Apple et le logo Apple sont des marques de Apple Inc., enregistrées aux É.-U. et dans d'autres pays. App Store est une marque de service d'Apple Inc., enregistrée aux É.-U. et dans d'autres pays. Google Play et le logo Google Play sont des marques de commerce de Google LLC.

Le mot servent de marque et les logos Bluetooth® sont des marques déposées appartenant à Bluetooth® SIG, Inc. et sont utilisés sous licence par BEST. Les autres marques de commerce et appellations commerciales sont celles de leurs propriétaires respectifs.

UTILISATION DE VOTRE APPAREIL CONNECTÉ

Une fois votre hotte connectée convenablement, vous pouvez profiter de toutes ses fonctionnalités par l'application. Même si vous n'êtes pas dans l'entourage de la hotte, vous pouvez la contrôler par l'appli à l'aide de votre réseau WiFi.

COMMANDE VOCALE

Vous pouvez contrôler votre hotte via votre assistant vocal personnel (Alexa ou Google Home).

Assigner un nom personnalisé dans l'application Best ne le rend pas disponible sur Alexa ou Google Home.

UTILISATION DE L'APPLI ALEXA OU HAUT-PARLEUR OU ÉCRAN ALEXA

Il est possible de renommer votre hotte à l'aide de l'appli Alexa. Garder en tête que le nouveau nom ne sera reconnu que par Alexa seulement.

Voici quelques commandes vocales courantes à utiliser avec Alexa pour contrôler votre hotte:

Hotte

Alexa, ALLUME la hotte

Alexa, ÉTEINS la hotte

Ventilateur

Alexa, ALLUME le ventilateur de la hotte

Alexa, ÉTEINS le ventilateur de la hotte

Alexa, mets le ventilateur de la hotte à/sur un

Alexa, mets le ventilateur de la hotte à/sur deux

Alexa, mets le ventilateur de la hotte à/sur trois

Alexa, mets le ventilateur de la hotte à/sur quatre

Éclairage

Alexa, ALLUME l'éclairage de la hotte

Alexa, ÉTEINS l'éclairage de la hotte

Alexa, mets l'éclairage de la hotte à/sur un

Alexa, mets l'éclairage de la hotte à/sur deux

Alexa, mets l'éclairage de la hotte à/sur trois

UTILISATION DE L'ASSISTANT PERSONNEL, HAUT-PARLEUR OU ÉCRAN DE GOOGLE

Dites "OK Google" et Google commencera à écouter vos commandes.

Voici quelques commandes vocales courantes à utiliser avec Google pour contrôler votre hotte:

Hotte:

OK Google, ALLUME la hotte

OK Google, ÉTEINS la hotte

Ventilateur:

OK Google, mets le ventilateur de la hotte sur zéro

OK Google, mets le ventilateur de la hotte sur un

OK Google, mets le ventilateur de la hotte sur deux

OK Google, mets le ventilateur de la hotte sur trois

OK Google, mets le ventilateur de la hotte sur quatre

Éclairage:

OK Google, mets l'éclairage de la hotte sur zéro

OK Google, mets l'éclairage de la hotte sur un

OK Google, mets l'éclairage de la hotte sur deux

OK Google, mets l'éclairage de la hotte sur trois

MISE À JOUR DU MICROPROGRAMME

Des mises à jour périodiques du microprogramme vous assurent de pouvoir profiter du meilleur de votre appareil. Vous pourrez explorer de nouvelles caractéristiques au fur et à mesure qu'elles seront développées. Un compte d'utilisateur BEST doit être créé afin de pouvoir bénéficier de ces mises à jour.

Lorsque des mises à jours sont disponibles, vous en serez avisé via l'application. Nous recommandons d'installer les mises à jour dès qu'elles sont disponibles; ça ne prend que quelques minutes. Pour profiter des mises à jour, vous aurez besoin que:

- la hotte soit connectée à votre réseau domestique WiFi
- l'application BEST Kitchen soit installée et configurée convenablement dans votre appareil intelligent.

Apple y el logotipo de Apple son marcas comerciales de Apple Inc. registradas en Estados Unidos y otros países.

App Store es una marca de servicio de Apple Inc. registrada en Estados Unidos y otros países.

Google Play y el logotipo de Google Play son marcas comerciales de Google LLC.

La marca y los logotipos de Bluetooth® son marcas registradas propiedad de Bluetooth SIG, Inc. y cualquier uso de dichas marcas por parte de BEST se hace mediante licencia.

Las demás marcas y nombres comerciales pertenecen a sus respectivos propietarios.

USO DEL APARATO CONECTADO

Ahora que su unidad está correctamente conectada, puede probar todas las funcionalidades a través de la aplicación. Incluso si no está físicamente cerca de la unidad, puede controlarla a través de la aplicación utilizando su red WiFi.

CONTROL VOCAL

Puede controlar la campana a través de su asistente vocal (Alexa o Google Home).

Asignar un nombre personalizado en la aplicación Best no la hace disponible en Alexa o Google Home.

UTILIZACIÓN DE LA APLICACIÓN ALEXA O DEL ALTAVOZ O PANTALLA ALEXA

Puede cambiar el nombre de la campana mediante la aplicación Alexa. Tenga en cuenta que esto sólo cambia el nombre del dispositivo en el entorno Alexa.

Estas son algunas de las órdenes vocales habituales de Alexa para controlar la campana:

Range hood:

Alexa, turn ON the range hood

Alexa, turn the range hood ON

Alexa, turn OFF the range hood

Alexa, turn the range hood OFF

Fan

Alexa, turn ON the range hood fan

Alexa, turn OFF the range hood fan

Alexa, set the range hood fan speed to one

Alexa, set the range hood fan speed to two

Alexa, set the range hood fan speed to three

Alexa, set the range hood fan speed to four

Lights

Alexa, turn ON the range hood lights

Alexa, turn OFF the range hood lights

Alexa, set the range hood lights to one

Alexa, set the range hood light to two

Alexa, set the range hood lights to three

UTILIZACIÓN DEL ASISTENTE PERSONAL, ALTAVOZ O PANTALLA DE GOOGLE

Diga "Hey Google" y Google comenzará a escuchar sus órdenes.

Estas son algunas de las órdenes vocales habituales de Google para controlar la campana:

Campana:

Hey Google, turn ON the range hood

Hey Google, turn the range hood ON

Hey Google, turn OFF the range hood

Hey Google, turn the range hood OFF

Ventilador:

Hey Google, turn ON the range hood fan

Hey Google, turn OFF the range hood fan

Hey Google, set the range hood fan speed to one

Hey Google, set the range hood fan speed to two

Hey Google, set the range hood fan speed to three

Hey Google, set the range hood fan speed to four

Luces:

Hey Google, turn ON the range hood lights

Hey Google, turn OFF the range hood lights

Hey Google, set the range hood lights to one

Hey Google, set the range hood lights to two

Hey Google, set the range hood lights to three

ACTUALIZACIÓN DEL MICROPROGRAMA

Las actualizaciones periódicas del microprograma mejoran la experiencia de uso de la campana. Podrá explorar las nuevas funciones a medida que se desarrollen. Se debe crear una cuenta de usuario de BEST para poder aprovechar las actualizaciones del microprograma.

Cuando haya actualizaciones disponibles, se le notificará a través de la aplicación. Aconsejamos instalar las actualizaciones cuando estén disponibles; sólo lleva unos minutos.

Cuando el microprograma esté disponible, necesitará que:

- la campana esté conectada a su red doméstica WiFi
- la aplicación BEST Kitchen esté instalada y configurada debidamente en su dispositivo inteligente.

4 Delay OFF:

When fan is ON or AUTO mode enabled and running, press this key to activate the delay function; the delay off LED indicator will turn ON for the duration of the delay (or until cancelled). The fan will continue to operate for 10 minutes and then, will shut off automatically.

When the delay mode is active, it is possible to change the fan speed by touching the fan slider without affecting the remaining time of the delay.

To cancel the delay function before the end of the 10 minute-cycle, press again on the delay OFF key or turn OFF fan using fan Master ON/OFF key.

When the fan is OFF, pressing this key will have no effect.

5 AUTO (SmartSense®):

When the fan is OFF, press this key to enable the Auto mode. When a cooking session is detected, this function will automatically start or adjust the fan speed according to the heat detected on the cooktop. The fan will automatically turn OFF when there is no longer sufficient heat detected on the cooktop.

When the hood is OFF and not in use for 3 minutes, the Auto LED indicator will automatically turn OFF. Pressing any key will turn the LED indicator back ON.

To disable the Auto mode, press for a long time the Auto key until the LED indicator turns OFF.

Manual fan speed adjustment in Auto mode:

When the Auto mode is operating, it is possible to manually change the fan speed using the fan slider. The Auto LED indicator will turn OFF to indicate that the Auto mode is on pause until the Auto key is pressed again. When the Auto mode is operating, it is possible to manually turn the fan OFF using the fan master ON/OFF key. The Auto LED indicator will turn OFF to indicate that the Auto mode is on pause. When the heat is sufficiently low on the cooktop, the Auto mode function will automatically be re-enabled and the Auto LED indicator will turn ON. When the Auto mode is on pause, it is also possible to enable it again by pressing the Auto mode key.

Auto Mode Characteristics:

- The Auto Mode sensor measures the temperature related to cooking activity on the range or cooktop.
- When removing a pan or pot from a hot stove surface, the fan speed may increase. This is not unusual since the sensor detects a temperature increase.
- The fan may turn OFF when cooking at a very low temperature level, especially with induction units.
- The fan may turn OFF temporarily when adding cold or frozen items in the pan or pot. When the items heat up sufficiently, the fan will automatically turn back ON.
- When opening the door of a hot oven or when running a self-cleaning oven, the fan may start automatically.
- When starting to cook, there may be a short delay of the fan operation while the pot/pan heats up.
- After cooking is finished, it is normal for the fan to remain ON for a short period of time until the cooking surface/pot/pan cools down.

6 Fan Slider and Fan LED Bar:

The slider area is equally spaced in 4 sections: LOW, MEDIUM-LOW, MEDIUM-HIGH and HIGH fan speed. There is no OFF position on the slider.

When touching a section on the slider, the corresponding fan speed is activated right away. The fan LED bar will light up as per the corresponding selected section.

When pressing the slider on the same section that is currently active, the fan remains at the same speed. The fan LED bar also remains light up at the same selected section.

It is possible to touch a section on the slider and then slide the finger into another section. During this time, the corresponding fan speed is activated right away. The fan LED bar will also light up as per the corresponding selected section.

7 Fan:

Press this key to turn ON the fan to the last saved speed. If there was no speed saved, the fan will be set on LOW speed.

When the fan is ON, press this key to turn the fan OFF and the current fan speed is saved to memory.

4 Arrêt différé:

Lorsque le ventilateur est EN MARCHÉ ou que le mode AUTO est activé et en fonction, appuyer sur cette touche pour activer la fonction d'arrêt différé; l'indicateur DEL s'allumera pour la durée du délai (ou jusqu'à son annulation). Le ventilateur fonctionnera durant 10 minutes et s'arrêtera automatiquement.

Durant le mode d'arrêt différé, il est possible de changer la vitesse du ventilateur à l'aide du glisseur du ventilateur sans affecter la durée de l'arrêt différé. Pour annuler l'arrêt différé avant la fin du cycle de 10 minutes, appuyer une autre fois sur la touche d'arrêt différé, ou arrêter le ventilateur à l'aide de sa touche principale ON/OFF.

Lorsque le ventilateur est ARRÊTÉ, appuyer sur cette touche n'aura aucun effet.

5 AUTO (SmartSense®):

Lorsque le ventilateur est ARRÊTÉ, appuyer sur cette touche pour activer le mode Auto. Lorsqu'une activité de cuisson est détectée, cette fonction activera automatiquement le ventilateur et réglera sa vitesse selon la chaleur détectée au-dessus de la surface de cuisson. Le ventilateur s'arrêtera automatiquement lorsqu'il n'y aura plus assez de chaleur détectée.

Lorsque la hotte est arrêtée durant une période de 3 minutes, l'indicateur DEL Auto s'éteindra automatiquement. Appuyer sur n'importe quelle touche réallumera l'indicateur DEL.

Pour arrêter le mode Auto, appuyer longuement sur cette touche jusqu'à ce que l'indicateur DEL s'éteigne.

Réglage manuel de la vitesse en mode Auto:

Lorsque le mode Auto est activé, il est possible de modifier manuellement la vitesse du ventilateur à l'aide du glisseur du ventilateur. L'indicateur DEL s'éteindra pour indiquer que le mode Auto est en pause jusqu'à ce que la touche Auto soit réactivée. Lorsque le mode Auto est activé, il est possible d'arrêter manuellement le ventilateur à l'aide de la touche principale ON/OFF. L'indicateur DEL Auto s'éteindra pour indiquer que le mode Auto est en pause. Lorsque la chaleur est suffisamment basse sur la surface de cuisson, le mode Auto sera automatiquement rétabli et son indicateur DEL s'allumera. Lorsque le mode Auto est en pause, il est possible de le réactiver en appuyant sur la touche Auto.

Caractéristiques du mode Auto:

- Le capteur du mode Auto mesure la température sur la surface de cuisson émise par la cuisson.
- La vitesse du ventilateur peu augmenter lors du retrait d'une casserole ou d'une poêle d'une surface de cuisson encore chaude. Ce n'est pas inhabituel car le capteur détecte une élévation de température.
- Le ventilateur peut s'ARRÊTER lors d'une cuisson à feu très doux, particulièrement avec des appareils à induction.
- Le ventilateur peut s'ARRÊTER temporairement lors de l'ajout d'aliments froids ou congelés dans la casserole/poêle. Lorsque les aliments ont réchauffé suffisamment, le ventilateur REDÉMARRERA automatiquement.
- Le ventilateur peut démarrer automatiquement lors de l'ouverture de la porte d'un four chaud ou lorsque la fonction auto-nettoyante du four est en marche.
- Il peut se produire un court délai avant que le ventilateur DÉMARRE lors du début de cuisson, le temps que la casserole/poêle se réchauffe.
- Une fois la cuisson terminée, il est normal que le ventilateur demeure EN MARCHÉ pour une courte période de temps jusqu'à ce que la surface de cuisson/casserole/poêle refroidisse.

6 Glisseur pour le ventilateur et indicateur à DEL:

La zone du glisseur est divisée en 4 sections égales: BASSE, MOYENNE-BASSE, MOYENNE-HAUTE et HAUTE vitesse du ventilateur. Il n'y a pas de position OFF sur le glisseur.

Lorsqu'une section du glisseur est touchée, la vitesse du ventilateur correspondante s'active immédiatement. L'indicateur à DEL s'allume selon la section correspondant à la vitesse sélectionnée.

Lorsqu'une section du glisseur est touchée alors qu'elle est déjà active, le ventilateur demeure à la même vitesse. L'indicateur à DEL demeure allumé selon la section correspondant à la vitesse sélectionnée.

Il est possible de toucher une section du glisseur et de glisser le doigt sur une autre section. À ce moment, la vitesse du ventilateur correspondante est activée immédiatement. L'indicateur à DEL s'allume selon la section correspondant à la vitesse sélectionnée.

7 Ventilateur:

Appuyer sur cette touche pour activer le ventilateur à la dernière vitesse sauvegardée. Si aucune vitesse n'a été sauvegardée, le ventilateur sera réglé en BASSE vitesse.

Lorsque le ventilateur est ACTIVÉ, appuyer sur cette touche pour ARRÊTER le ventilateur et la dernière vitesse est gardée en mémoire.

4 Apagado diferido:

Cuando el ventilador funciona o que el modo AUTO está activado, pulsar esta tecla para activar la función apagado diferido; el indicador de LED se encenderá por la duración del plazo (o hasta su anulación). El ventilador funcionará durante 10 minutos y se apagará automáticamente. Durante el modo apagado diferido, es posible cambiar la velocidad del ventilador usando el deslizador del ventilador sin afectar la duración del apagado diferido.

Para cancelar el apagado diferido antes de que finalice el ciclo de 10 minutos, pulsar otra vez la tecla apagado diferido o apagar el ventilador usando la tecla principal ON/OFF del ventilador.

Cuando el ventilador está APAGADO, pulsar esta tecla no tendrá ningún efecto.

5 AUTO (SmartSense®):

Cuando el ventilador está APAGADO, pulse esta tecla para activar el modo Auto. Cuando se detecta una sesión de cocción, esta función iniciará o ajustará automáticamente la velocidad del ventilador según el calor detectado en la placa de cocción. El ventilador se apagará automáticamente cuando ya no se detecte suficiente calor en la placa de cocción.

Cuando la campana está apagada y no se utiliza durante 3 minutos, el indicador de LED Auto se apaga automáticamente. Al pulsar cualquiera tecla se vuelve a encender el indicador de LED.

Para desactivar el modo Auto, mantener pulsada la tecla Auto hasta que el indicador de LED se apague.

Ajuste manual de la velocidad del ventilador en modo Auto:

Cuando el modo Auto está funcionando, es posible cambiar manualmente la velocidad del ventilador utilizando el deslizador del ventilador. El indicador de LED Auto se apagará para indicar que el modo Auto está en pausa hasta que se pulsa la tecla una otra vez. Cuando el modo Auto está activado, es posible apagar manualmente el ventilador utilizando la tecla principal ON/OFF. El indicador de LED se apagará para indicar que el modo Auto está en pausa. Cuando el calor sea lo suficientemente bajo en la placa de cocción, la función de modo Auto se volverá a activar automáticamente y su indicador de LED se encenderá. Cuando el modo Auto está en pausa, es posible activarlo de nuevo pulsando la tecla Auto.

Características del modo Auto:

- El sensor del modo Auto mide la temperatura relacionada con la actividad de cocción en la cocina o en la placa de cocción.
- Al retirar una sartén u olla de una superficie de cocción caliente, la velocidad del ventilador puede aumentar. Esto no es inusual, ya que el sensor detecta un aumento de la temperatura.
- El ventilador puede apagarse cuando se cocina a un nivel de temperatura muy bajo, especialmente con las unidades de inducción.
- El ventilador puede apagarse temporalmente al añadir ingredientes fríos o congelados en la sartén u olla. Cuando los ingredientes se calienten lo suficiente, el ventilador volverá a encenderse automáticamente.
- Al abrir la puerta de un horno caliente o al poner en marcha un horno con autolimpieza, el ventilador puede ponerse en marcha automáticamente.
- Al comenzar a cocinar, puede haber un breve retraso en el funcionamiento del ventilador mientras se calienta la olla o la sartén.

6 Deslizador para el ventilador y indicador de LED:

La zona del deslizador se divide en 4 secciones iguales: BAJA, MEDIA-BAJA, MEDIA-ALTA y ALTA velocidad del ventilador. No hay la posición OFF en el deslizador.

Cuando se toca una sección del deslizador, la velocidad del ventilador correspondiente se activa inmediatamente. El indicador de LED se enciende conforme a la sección correspondiente a la velocidad elegida.

Cuando se toca una sección del deslizador mientras que ya está activada, el ventilador sigue funcionando a la misma velocidad. El indicador de LED se queda encendido conforme a la sección correspondiente a la velocidad elegida.

Es posible tocar una sección del deslizador y de deslizar el dedo sobre una otra sección. En ese momento, la velocidad del ventilador correspondiente se activa inmediatamente. El indicador de LED se enciende conforme a la sección correspondiente a la velocidad elegida.

7 Ventilador:

Pulsar esta tecla para activar el ventilador a la última velocidad guardada. Si no se ha guardado ninguna velocidad, el ventilador se encenderá a BAJA velocidad.

Cuando el ventilador está encendido, pulsar esta tecla para apagar el ventilador y la última velocidad será guardada.

Filter Cleaning Reminder

When the user turns the fan OFF, and the right section of the fan LED bar flashes slowly during 30 seconds, then this means it is time to clean the hood and filters. Refer to the next section. This will happen every time the user turns the fan OFF (and the timer has not been reset).

Once the cleaning is done, at any time during the 30-second signal (and the fan is OFF), a long press on the fan key will reset the timer and stop the fan LED bar flashing.

Rappel d'entretien des filtres

Lorsque l'utilisateur arrête le ventilateur et que la section droite de l'indicateur à DEL de la touche ventilateur clignote lentement durant 30 secondes, ça signifie qu'il est temps de nettoyer la hotte et ses filtres (voir la section suivante). Le clignotement se produira à toutes les fois où l'utilisateur arrêtera le ventilateur (et que la minuterie n'aura pas été remise à zéro).

Une fois le nettoyage effectué, remettre à zéro la minuterie comme suit : lorsque le ventilateur est arrêté et durant la période de clignotement de 30 secondes, appuyer longuement sur la touche ventilateur jusqu'à l'arrêt du clignotement de l'indicateur à DEL.

Aviso de mantenimiento de los filtros

Cuando el usuario apaga el ventilador y que el indicador de LED de la tecla ventilador parpadea lentamente durante 30 segundos, eso significa que es el momento de limpiar la campana y los filtros (consulte la sección siguiente). El parpadeo siempre se producirá cuando el usuario apagará el ventilador (hasta que sea restablecido el temporizador).

Una vez efectuada la limpieza, restablecer el temporizador como sigue: cuando el ventilador está apagado y durante el parpadeo (30 segundos), mantener pulsada la tecla ventilador hasta que se apague el parpadeo del indicador de LED.

Code Ready Technology™ Activation/Activation de l'option Code Ready Technology™/ Activación de la opción Code Ready Technology™

The Code Ready Technology option allows to change the blower output from the factory setting to a maximum of 400 CFM or 300 CFM. Activating the CRT option will reduce the airflow, so that the range hood will perform within the allowable limit of Make-Up Air (MUA) codes (to meet some building code requirements). Do not change the blower CFM setting unless this change is required by code. This change will alter the performance of the product.

IMPORTANT NOTES:

1. This change CANNOT be reverted.
2. CRT can only be set within the first 5 minutes of applying power to the unit.
3. A power outage will not deactivate the CRT.
4. Fan and lights must be OFF.

L'option Code Ready Technology permet d'abaisser le débit du ventilateur réglé en usine à un maximum de 400 pi³/min ou 300 pi³/min. L'activation de l'option CRT réduira le débit maximal du ventilateur, afin que celui-ci ne dépasse pas les limites permises par les codes MUA (Make-Up Air), pour satisfaire aux exigences de certains codes du bâtiment. Ne pas tenter de modifier le débit du ventilateur, à moins que ce changement soit requis par un code. Cette modification affectera la performance de votre produit.

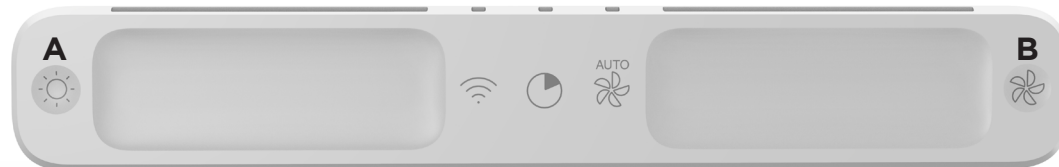
NOTES IMPORTANTES:

1. Une fois modifié, le débit du ventilateur NE POURRA ÊTRE RÉTABLI.
2. Le CRT ne peut être réglé que durant les 5 premières minutes de l'arrivée du courant à la hotte.
3. Une interruption de courant à la hotte ne désactivera pas l'option CRT.
4. Le ventilateur et l'éclairage doivent être éteints.

La opción Code Ready Technology (CRT) permite modificar el caudal de aire ajustado de fábrica a un máximo de 400 pi³/min o 300 pi³/min. La activación de la opción CRT reduce el caudal de aire máximo del ventilador, lo que permite la operación dentro del límite permitido por los códigos de aire de complemento para cumplir ciertos requisitos del código de construcción. No intente modificar el ajuste original de pi³/min del ventilador a menos que esta modificación sea requerida. Este cambio modificará el rendimiento de su producto.

NOTAS IMPORTANTES:

1. Una vez modificado, NE SE PODRÁ RESTABLECER EL AJUSTE ORIGINAL DEL VENTILADOR.
2. Se puede ajustar el CRT solamente durante los cinco primeros minutos siguientes a la alimentación eléctrica de la campana.
3. Un corte de corriente a la campana no desactivará la opción CRT.
4. El ventilador y las luces deben estar apagados.



1. Switch power OFF using the main power switch (located behind the filters) then turn it ON and press simultaneously on Lights (A) and Fan (B) keys for 5 seconds; left section of Lights LED bar and right section of Fan LED bar will now flash to indicate you entered the CRT menu.

400 CFM MAXIMUM AIRFLOW

2. To select the 400 CFM maximum airflow, press on the Fan (B) key for 5 seconds, then release; the right section of Fan LED bar will now flash to indicate 400 CFM has been selected (the Lights (A) LED bar will be shut).
3. A second 5-second press on the Fan (B) key and release confirms the selection; the right section of Fan LED bar quickly flashes twice, and the buzzer sounds a double beep. The user interface returns to normal operation.
4. Locate the CRT sticker near the HVI Certification label inside the range hood, behind the filters. Check the proper box (400 CFM).

300 CFM MAXIMUM AIRFLOW

2. To select the 300 CFM maximum airflow, press on the Lights (A) key for 5 seconds, then release; the left section of Lights LED bar will now flash to indicate 300 CFM has been selected (the Fan (B) LED bar will be shut).
3. A second 5-second press on the Lights (A) key and release confirms the selection; the left section of Lights LED bar quickly flashes twice, and the buzzer sounds a double beep. The user interface returns to normal operation.
4. Locate the CRT sticker near the HVI Certification label inside the range hood, behind the filters. Check the proper box (300 CFM).

1. Régler l'interrupteur principal (situé derrière les filtres) en position ARRÊT et le remettre en position MARCHE, puis appuyer simultanément sur les touches Éclairage (A) et ventilateur (B) durant 5 secondes; la section gauche de l'indicateur à DEL de l'éclairage et la section droite de l'indicateur à DEL du ventilateur clignoteront pour indiquer que la procédure CRT est enclenchée.

DÉBIT MAXIMUM DE 400 pi³/MIN

2. Pour régler le débit maximal à 400 pi³/min, appuyer sur la touche du ventilateur (B) durant 5 secondes, puis, relâcher la pression; la section droite de l'indicateur à DEL du ventilateur clignotera pour indiquer que le débit de 400 pi³/min a été choisi (l'indicateur à DEL de l'éclairage (A) sera éteint).
3. Appuyer une deuxième fois sur la touche du ventilateur (B) durant 5 secondes, puis relâcher pour confirmer la sélection; la section droite de l'indicateur à DEL du ventilateur clignotera deux fois rapidement et un double bip se fera entendre. La commande retournera à son fonctionnement normal.
4. Repérer l'étiquette CRT située près de l'étiquette de certification HVI, à l'intérieur de la hotte, derrière le filtre, et y cocher la case appropriée (400 pi³/min).

DÉBIT MAXIMUM DE 300 pi³/MIN

2. Pour régler le débit maximal à 300 pi³/min, appuyer sur la touche de l'éclairage (A) durant 5 secondes, puis, relâcher la pression; la section gauche de l'indicateur à DEL de l'éclairage clignotera pour indiquer que le débit de 300 pi³/min a été choisi (l'indicateur à DEL du ventilateur (B) sera éteint).
3. Appuyer une deuxième fois sur la touche de l'éclairage (A) durant 5 secondes, puis relâcher pour confirmer la sélection; la section gauche de l'indicateur à DEL de l'éclairage clignotera deux fois rapidement et un double bip se fera entendre. La commande retournera à son fonctionnement normal.
4. Repérer l'étiquette CRT située près de l'étiquette de certification HVI, à l'intérieur de la hotte, derrière le filtre, et y cocher la case appropriée (300 pi³/min).

HEAT SENTRY™/HEAT SENTRY™^{MC}

Votre appareil est équipé d'un thermostat HEAT SENTRY™^{MC}. Ce thermostat est un dispositif qui activera ou augmentera la vitesse du ventilateur s'il détecte une chaleur excessive au-dessus de la surface de cuisson.

- 1) Si le ventilateur est en ARRÊT, il activera le ventilateur en HAUTE vitesse.
- 2) Si le ventilateur est en MARCHE à une vitesse plus basse, il activera le ventilateur en HAUTE vitesse.

Lorsque la température revient à la normale, le ventilateur retournera à son réglage initial.

NOTE: Lorsque le Heat Sentry est activé, l'indicateur à DEL de la touche du ventilateur clignote lentement et la vitesse du ventilateur ne peut être changée.

Esta campana está equipada con un termostato Heat Sentry™. Este dispositivo pone en marcha el ventilador cuando detecta un calor excesivo por encima de la superficie sobre la que se cocina.

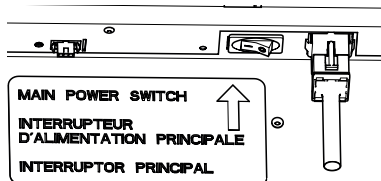
- 1) Si el ventilador está apagado, se pondrá en marcha en velocidad ALTA.
- 2) Si el ventilador ya está funcionando en velocidad baja o media, la velocidad cambiará en velocidad ALTA.

Cuando la temperatura baje a un nivel normal, el ventilador volverá a su configuración original.

NOTA: Cuando se activa el Heat Sentry, el indicador de LED de la tecla del ventilador parpadea lentamente y no se puede cambiar la velocidad del ventilador.

⚠ WARNING

The HEAT SENTRY thermostat can start the blower even if the hood is turned OFF. When this occurs, it is impossible to turn the blower OFF with its key. If you must stop the blower, set the main power switch (located behind the filters, on inner side of the unit faceplate) in OFF position (if it is possible to do so safely).



⚠ AVERTISSEMENT

Le thermostat HEAT SENTRY peut activer le ventilateur même lorsqu'il est arrêté. Lorsque ça se produit, il est impossible d'arrêter le ventilateur avec sa touche. Si vous devez arrêter le ventilateur, régler l'interrupteur principal situé derrière les filtres, du côté interne du châssis de la hotte, en position ARRÊT (s'il est possible de le faire sécuritairement).

⚠ ADVERTENCIA

El termostato HEAT SENTRY puede poner en marcha el ventilador si la campana está apagada. En tal caso, es imposible apagar el ventilador con el interruptor. Si es necesario apagar el ventilador, coloque el interruptor principal que se encuentra detrás de los filtros, del lado interno del panel frontal de la campana, en posición APAGADO (si es posible hacerlo de manera segura).

Maintenance/Entretien/Mantenimiento

Grease Filters

The hybrid baffle filters should be cleaned frequently. Use a warm dishwashing detergent solution. The hybrid baffle filters are dishwasher safe. Clean the filters in the dishwasher using a non-phosphate detergent. Discoloration of the filters may occur if using phosphate detergents, or as a result of local water conditions - but this will not affect filters performance. This discoloration is not covered by the warranty. To minimize or prevent discoloration, hand wash filters using a mild detergent.

Non-ducted Filters

Change the non-duct recirculation filters every 6 months. Purchase SV22759.

Hood Cleaning

Stainless Steel Cleaning:

Do:

- Regularly wash with clean cloth or rag soaked with warm water and mild soap or liquid dish detergent.
- Always clean in the direction of original polish lines.
- Use clean rag or cloth soaked with clean water (2 or 3 times) after cleaning. Wipe dry completely.
- You may also use a specialized household stainless steel cleaner.

Don't:

- Use any steel or stainless steel wool or any other scrapers to remove stubborn dirt.
- Use any harsh or abrasive cleansers.
- Allow dirt to accumulate.
- Let plaster dust or any other construction residues reach the hood. During construction/renovation, cover the hood to make sure no dust sticks to stainless steel surface.

Avoid when choosing a detergent:

- Any cleaners that contain **bleach** will attack stainless steel.
- Any products containing: **chloride, fluoride, iodide, bromide** will deteriorate surfaces rapidly.
- Any combustible products used for cleaning such as **acetone, alcohol, ether, benzol**, etc., are highly explosive and should never be used close to a range.

Filtres à graisses

Les filtres à graisses doivent être nettoyés fréquemment. Utiliser une solution d'eau chaude et de détergent. Les filtres sont lavables au lave-vaisselle. Nettoyer les filtres au lave-vaisselle à l'aide d'un détergent sans phosphate. L'utilisation d'un détergent avec phosphates ainsi que les conditions locales de l'eau peuvent entraîner une décoloration des filtres, sans toutefois affecter sa performance. Cette décoloration n'est pas couverte par la garantie. Afin de prévenir ou de limiter la décoloration, laver les filtres à la main avec un détergent doux.

Filtres de recirculation

Les filtres de recirculation doivent être remplacés tous les 6 mois. Se procurer SV22759.

Nettoyage de la hotte

Nettoyage de l'acier inoxydable:

À faire:

- Laver régulièrement les surfaces à l'aide d'un chiffon propre imbibé d'eau chaude et de savon doux ou de détergent liquide à vaisselle.
- Toujours nettoyer dans le sens du polissage.
- Utiliser un chiffon propre imbibé d'eau (2 à 3 fois) après le nettoyage. Essuyer complètement.
- Un nettoyant domestique conçu spécialement pour l'acier inoxydable peut aussi être utilisé.

À ne pas faire:

- Ne pas utiliser de laine d'acier ou d'acier inoxydable ou tout autre grattoir pour enlever la saleté tenace.
- Ne pas utiliser une poudre nettoyante abrasive ou rugueuse.
- Ne pas laisser la saleté s'accumuler.
- Ne pas laisser la poussière de plâtre ou tout autre résidu de construction atteindre l'appareil. Couvrir l'appareil pour la durée des travaux afin de s'assurer qu'aucune poussière ne l'atteigne.

À éviter lors du choix d'un détergent:

- Tous produits nettoyants contenant des **agents de blanchiment**; ils attaqueront l'acier inoxydable.
- Tous produits contenant du **chlorure**, du **fluorure**, de l'**iode** ou du **bromure**; ils détérioreront rapidement les surfaces.
- Tous produits combustibles utilisés pour le nettoyage: **acétone, alcool, éther, benzène**, etc.; ils sont grandement explosifs et ne devraient jamais être utilisés près d'une cuisinière.

Filtros de grasa

Los filtros deben limpiarse con frecuencia. Utilice una solución de detergente con agua templada. Los filtros pueden lavarse en el lavavajillas.

Limpie los filtros en el lavavajillas con un detergente sin fosfato. El filtro podría descolorarse si se utiliza un detergente con fosfato o debido al tipo de agua, pero esto no afecta su funcionamiento. Este descoloramiento no está cubierto por la garantía. A fin de reducir al mínimo o prevenir la descoloración, lave los filtros a mano con un detergente suave.

Filtros de recirculación

Los filtros de recirculación deberían cambiarse cada 6 meses. Comprar SV22759.

Limpieza de la campana

Limpieza del acero inoxidable:

A hacer:

- Lávelo regularmente con un trapo limpio empapado con una disolución de agua tibia y jabón suave o detergente para lavar vajillas.
- Limpie siempre en la dirección de las líneas de pulido.
- Use un trapo limpio embebido en agua (2 o 3 veces) después de limpiar. Séquelo completamente.
- También puede usar un producto limpiador doméstico para acero inoxidable.

A no hacer:

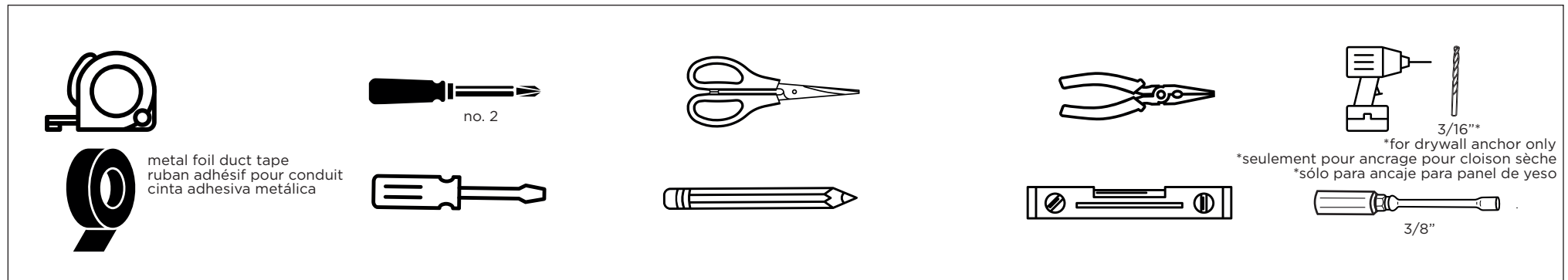
- Usar lana de acero o de acero inoxidable o un rascador para quitar la suciedad más incrustada.
- Usar productos limpiadores agresivos o abrasivos.
- Dejar que se acumule la suciedad.
- Permitir que el polvo de yeso u otros residuos de construcción entren en contacto con la campana. Durante los trabajos de construcción o renovación, cubra la campana para evitar que el polvo se adhiera a las superficies de acero inoxidable.

Al elegir un detergente, evite:

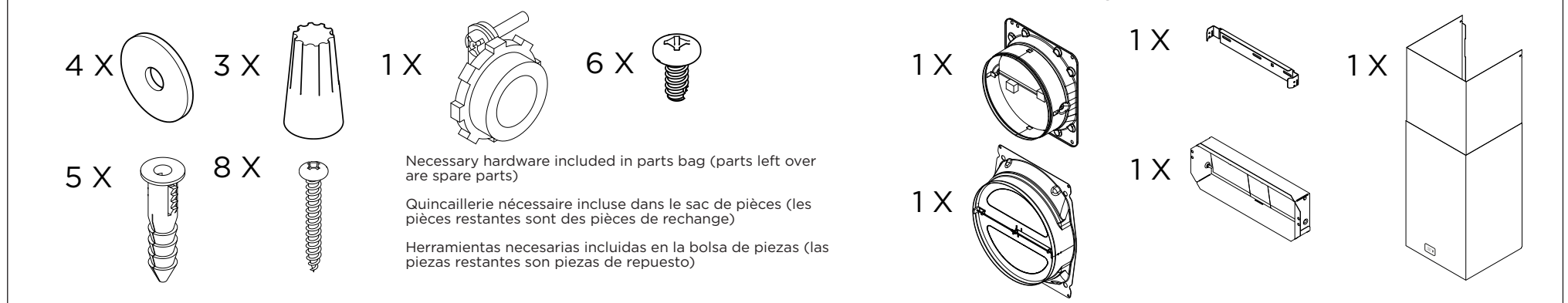
- Los productos limpiadores que contengan **blanqueador** (lejía) ya que dañarán el acero inoxidable.
- Los productos que contengan: **cloruro, fluoruro, yoduro, bromuro**, ya que deteriorarán las superficies rápidamente.
- Los productos combustibles que se usan para limpiar, tales como **acetona, alcohol, éter, benzol**, etc., ya que son muy explosivos y no deberían usarse nunca cerca de una cocina.

Installation/Instalación

Recommended Tools and Accessories/Outils et accessoires recommandés/Herramientas y accesorios recomendados



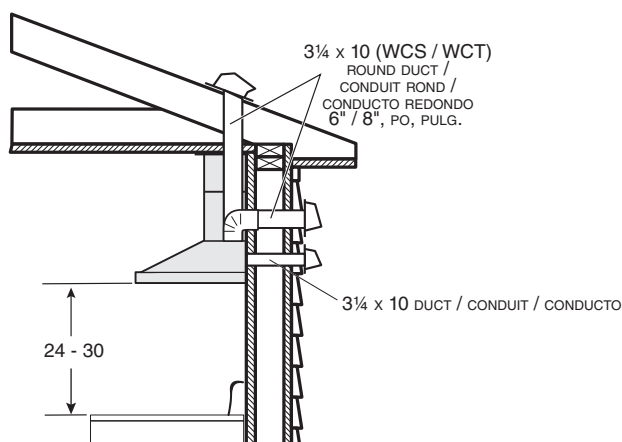
Box Content/Contenu de la boîte/Contenido de la caja



Some illustrations may slightly differ from your actual range hood. Certaines illustrations peuvent différer légèrement de votre modèle de hotte. Algunas ilustraciones pueden diferir ligeramente de su modelo de campana.

Dimensions are in inches unless otherwise specified. Les dimensions sont en pouces sauf indication contraire. Las dimensiones están en pulgadas salvo indicación en contra.

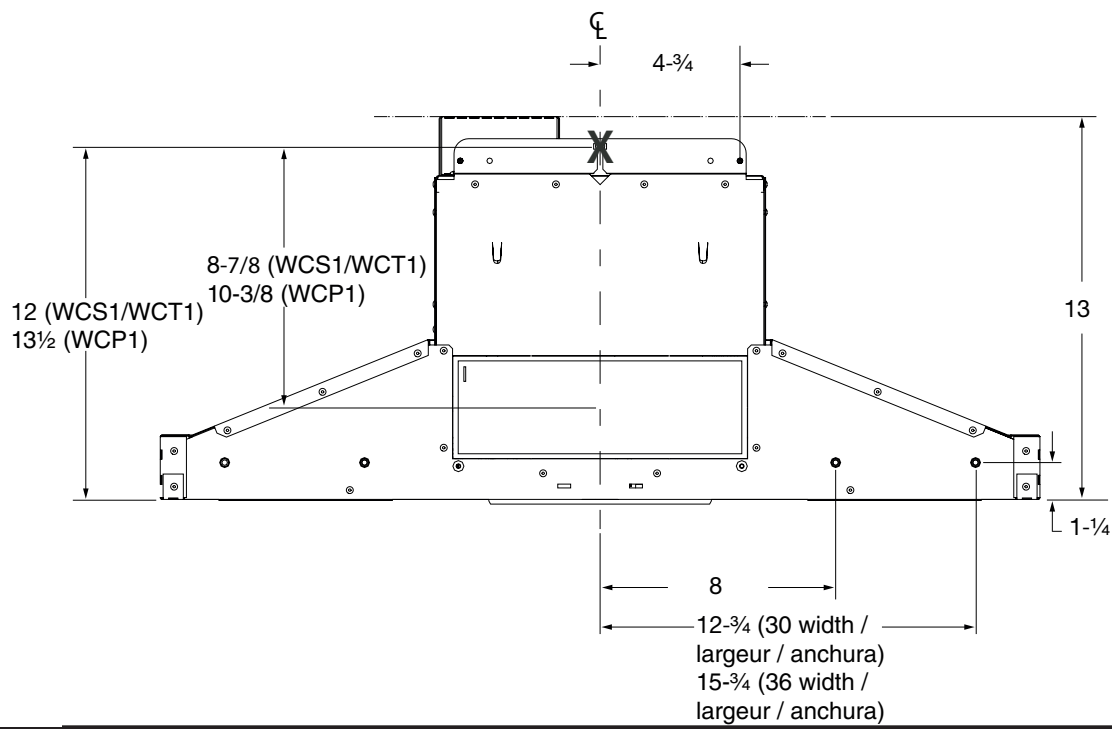
① Select Installation Type / Choisir le type d'installation / Seleccionar el tipo de instalación



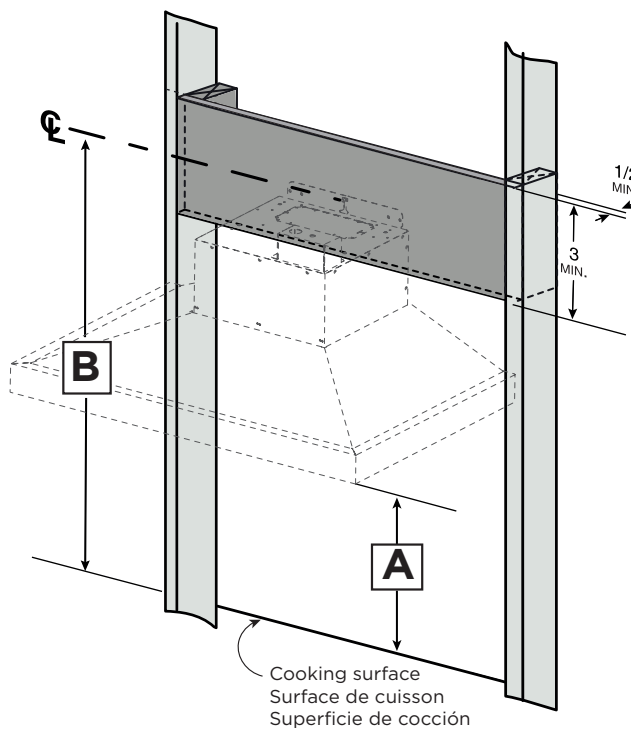
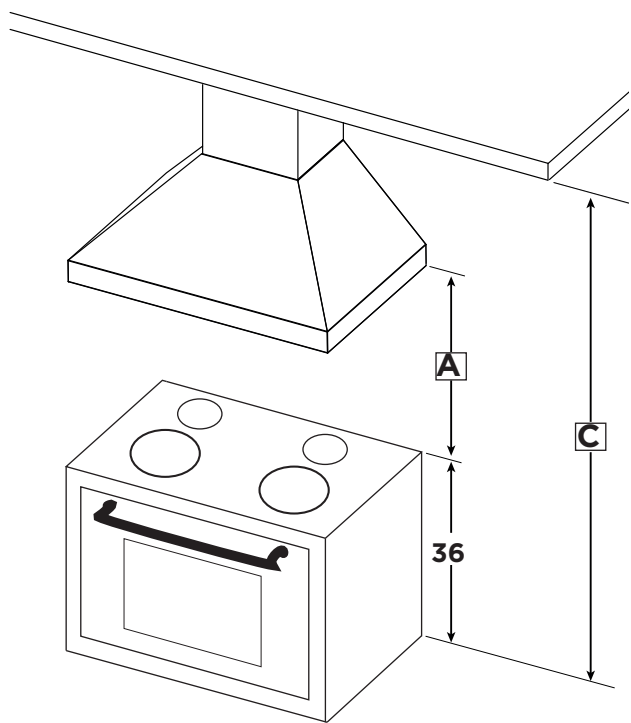
FLUE EXTENSION (CEILING GREATER THAN 9 FT.) RALLONGE CONDUIT DÉCORATIF (PLAFOND HAUTEUR SUPÉRIEURE À 9 PI) PROLONGACIÓN DE CHIMENEA (TECHO DE UNA ALTURA SUPERIOR A 9 PIES)	
WCP1	AEWCP1SS
WCS1/WCT1	AEWCS1SS
WCS1306BLS	-

Use metal foil duct tape to seal duct joints and openings.
Sceller hermétiquement les raccords à l'aide de ruban adhésif de métal.
Use cinta adhesiva metálica para sellar las juntas entre los tramos de los conductos.

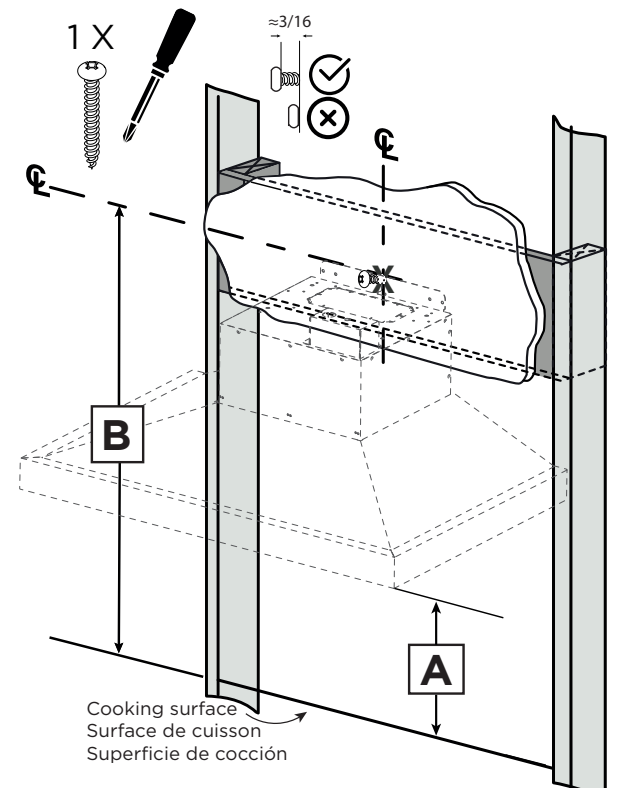
② Hood Specifications / Spécifications de la hotte / Especificaciones de la campana



③ Construct Wood Wall Framing / Construire un cadre mural en bois / Construir una estructura mural de madera



④ Trace Center Line and Place Screw / Tracer la ligne centrale et placer la vis / Trazar la línea central y colocar el tornillo

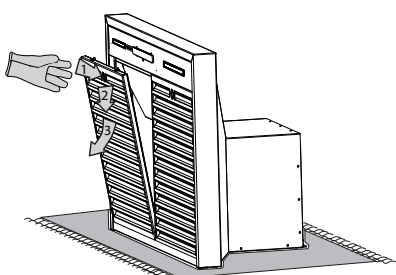


FLUE TYPE TYPE DE CHEMINÉE TIPO DE CHIMENEA	WCS		WCT		WCP	
	C	A	C	A	C	A
STANDARD ESTÁNDAR	7'10	24-29	7'7	24-29	7'10-8'	24-27
	7'11-8'9	24-30	7'8-8'6	24-30	8'1-8'7	24-30
	8'10	25-30	8'7	25-30	8'8	25-30
	8'11	26-30	8'8	26-30	8'9	26-30
	9'	27-30	8'9	27-30	8'10	27-30
	9'1	28-30	8'10	28-30	8'11	28-30
	9'2	29-30	8'11	29-30	9'	29-30
	9'3	30	9'	30	9'1	30
OPTIONAL OPTIONNELLE OPCIONAL	9'1-11'2	24-30	8'10-10'11	24-30	9'1-10'7	24-30
	11'3	25-30	11'	25-30	10'8	25-30
	11'4	26-30	11'1	26-30	10'9	26-30
	11'5	27-30	11'2	27-30	10'10	27-30
	11'6	28-30	11'3	28-30	10'11	28-30
	11'7	29-30	11'4	29-30	11'	29-30
	11'8	30	11'5	30	11'1	30

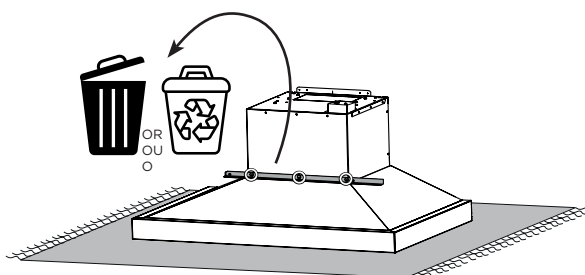
A	B	
	Center screw distance to cooktop Distance centre de la vis à la surface de cuisson Distancia centro del tornillo a la superficie de cocción	
	WCS1/WCT1	WCP1
24	36	37-1/2
25	37	38-1/2
26	38	39-1/2
27	39	40-1/2
28	40	41-1/2
29	41	42-1/2
30	42	43-1/2

⑤ Prepare Installation / Préparer l'installation / Preparar la instalación

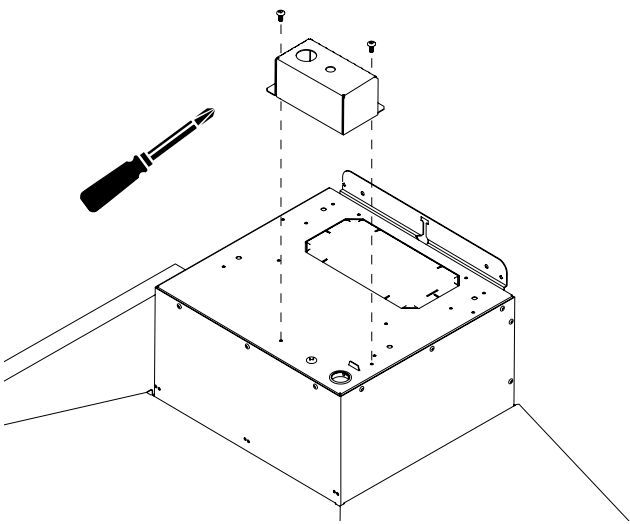
5.1 Remove Grease Filters
Enlever les filtres à graisses
Retirar los filtros de grasa



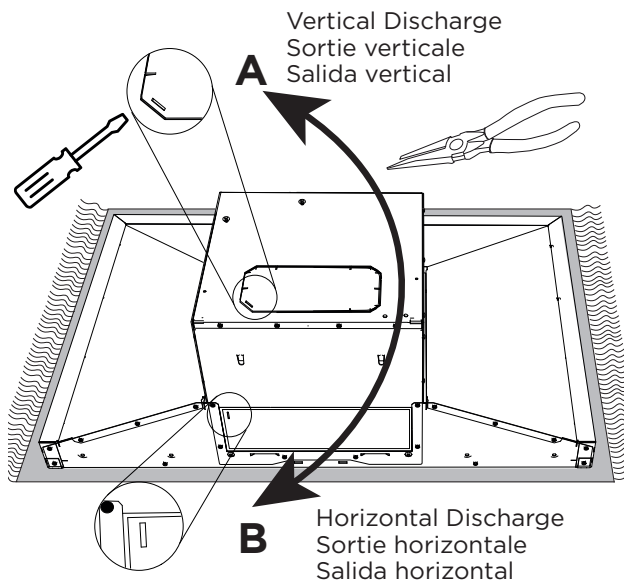
5.2 Remove Bracket (WCS1 Only)
Enlever le support (WCS1 seulement)
Retirar el soporte (WCS1 sólo)



⑥ **Remove Junction Box Cover (WCT1 and WCS1 Only)**
Enlever le couvercle de la boîte de jonction (WCT1 et WCS1 seulement)
Retirar la tapa de la caja de conexiones (WCT1 y WCS1 sólo)

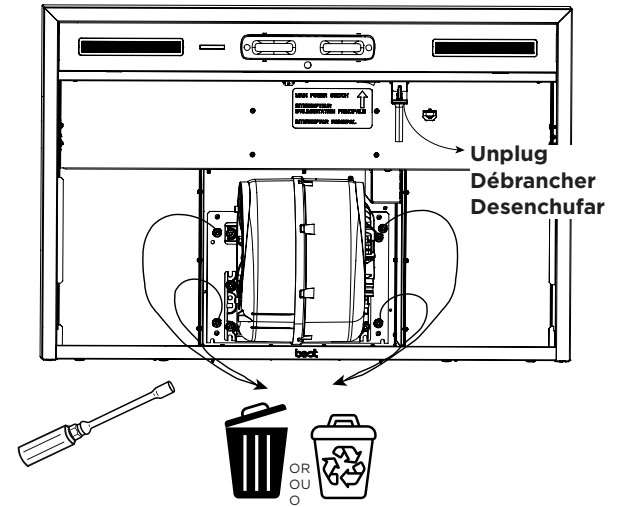


⑦ **Remove Proper Knockout (A or B)**
Enlever l'ouverture préamorcée appropriée (A ou B)
Quitar el orificio punzonado apropiado (A o B)

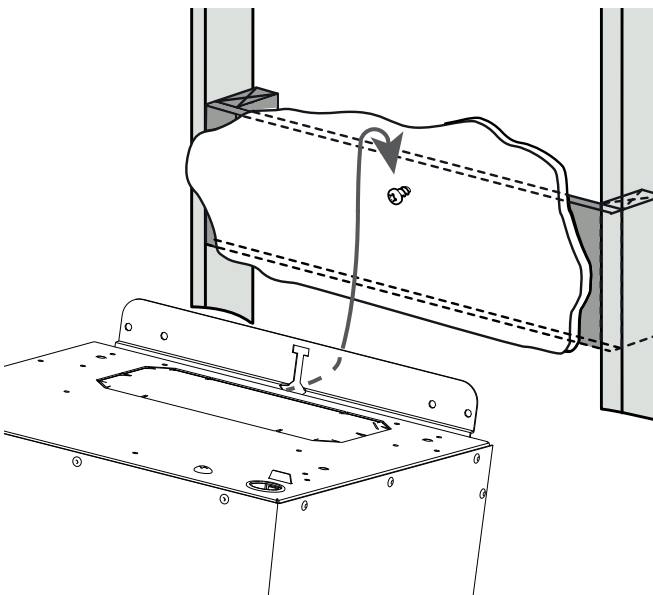


NOTE: Do not remove for non-ducted installation.
NOTE: Ne pas enlever pour une installation en recirculation.
NOTA: No quitar para una instalación sin conducto.

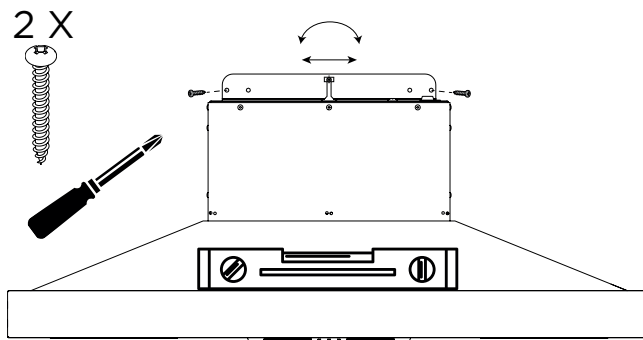
⑧ **Remove Blower and Plate Assembly (Horizontal Discharge Only)**
Enlever le ventilateur et la plaque du ventilateur (sortie horizontale seulement)
Quitar el ventilador y la placa del ventilador (salida horizontal sólo)



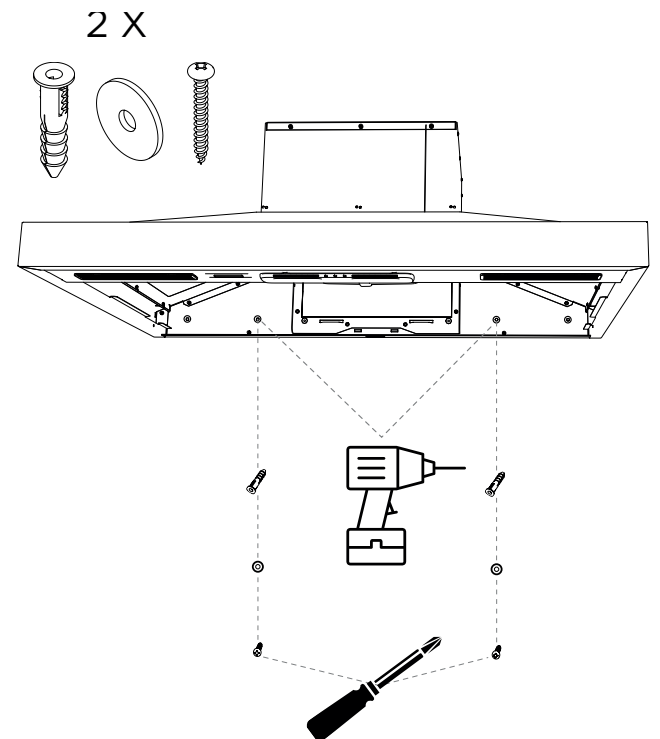
⑨ **Install the Hood**
Installer la hotte
Instalar la campana



⑩ **Level and Secure the Hood**
Niveler et fixer la hotte
Nivelar y sujetar la campana

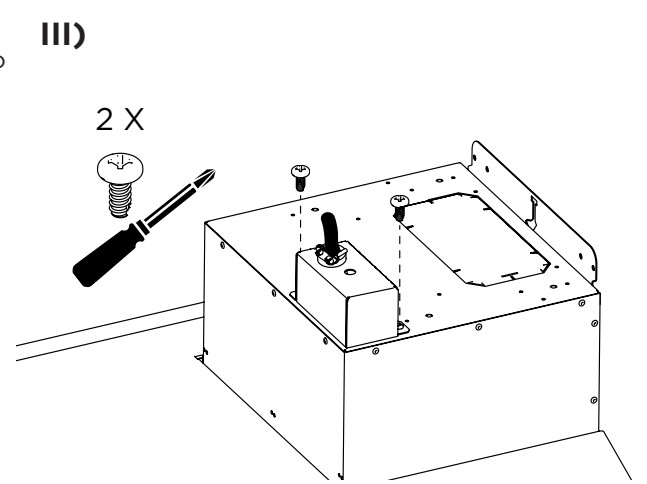
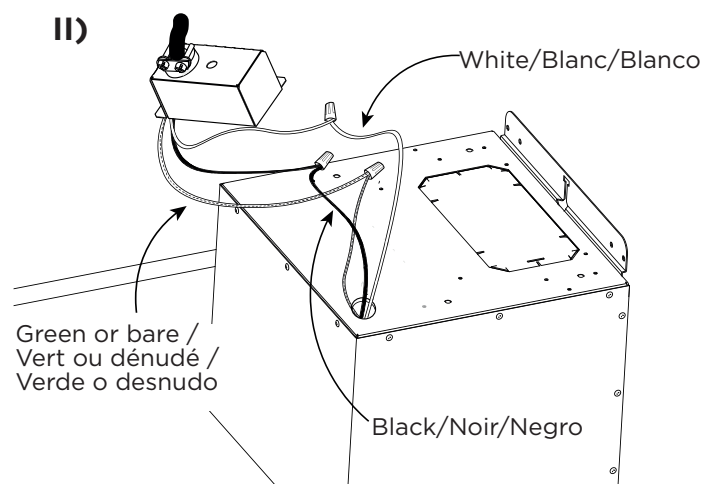
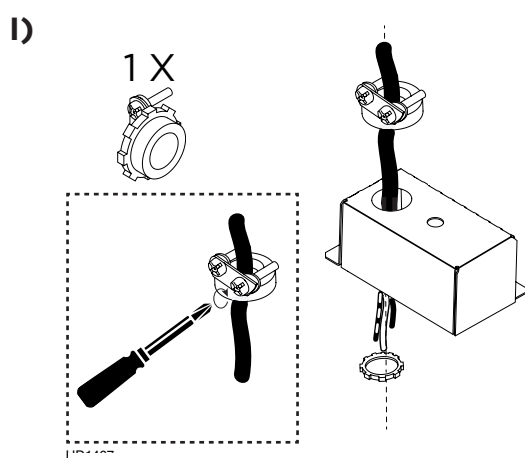


⑪ **Fix the Lower Part of the Hood**
Fixer la partie inférieure de la hotte
Sujetar la parte inferior de la campana

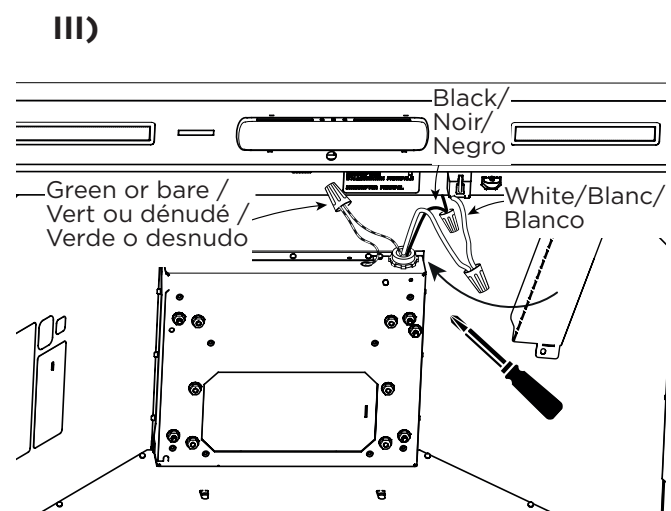
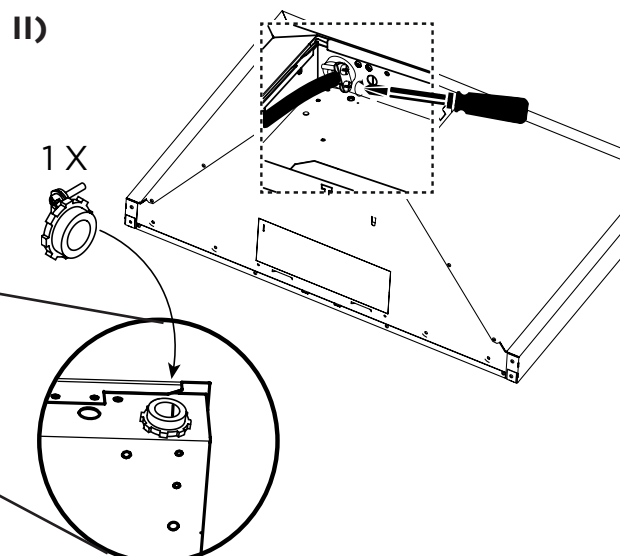
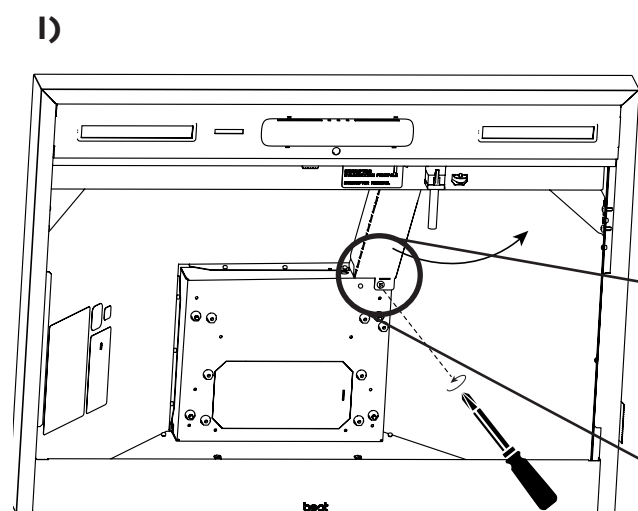


⑫ **Wiring / Branchement électrique / Conexión eléctrica**

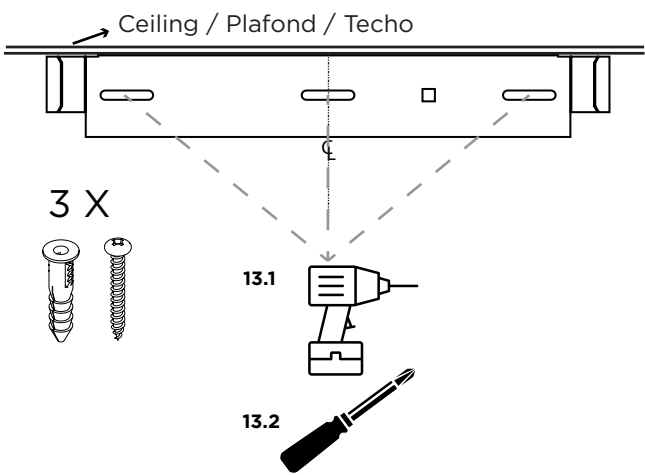
12.1 WCS1 / WCT1



12.2 WCP1



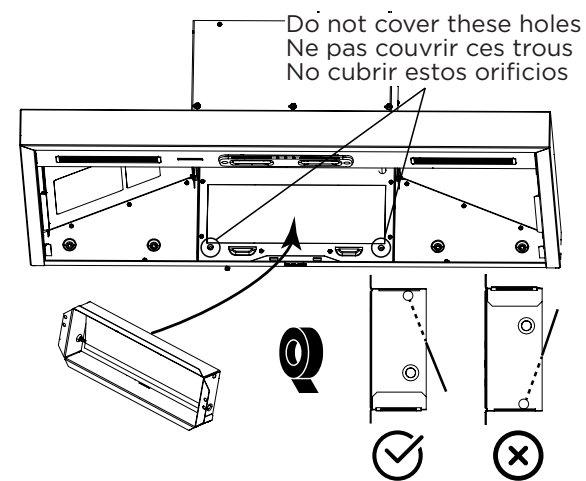
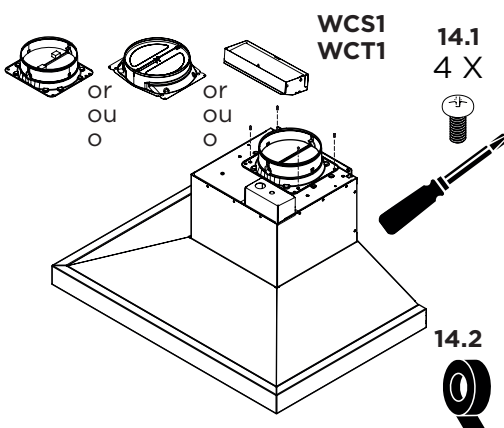
13 Install Upper Flue Mounting Bracket (Ducted Installation Only)
Installer le support de montage du conduit décoratif supérieur (Installation avec conduits seulement)
Instalar el soporte de montaje de la parte superior de la chimenea decorativa (Instalación con conductos sólo)



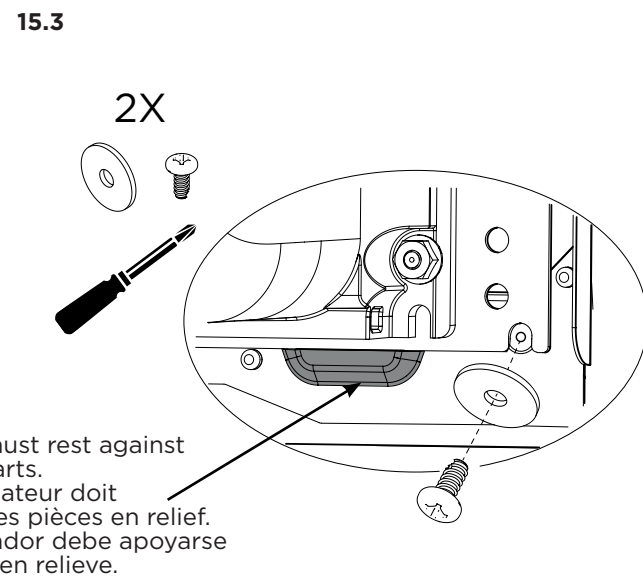
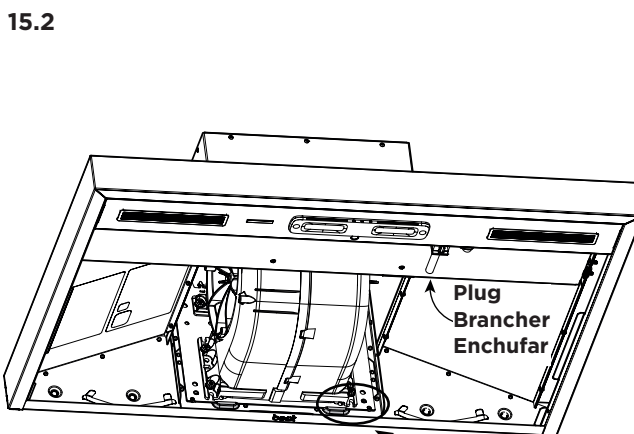
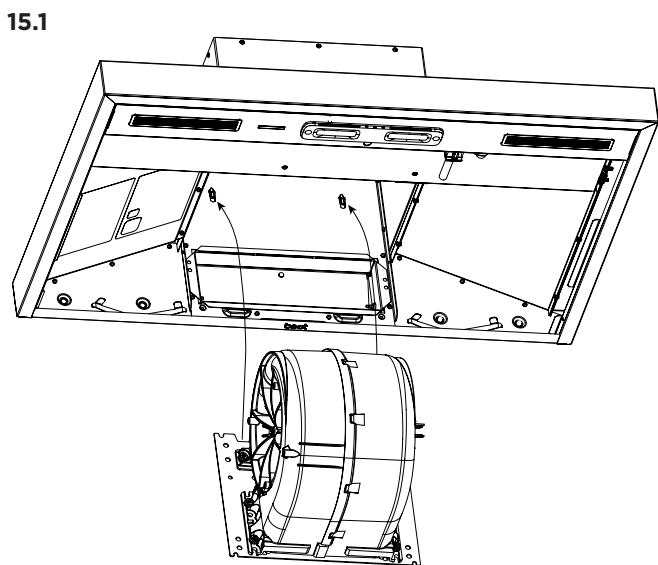
14 Install Proper Damper and Seal Duct Joints
Installer le volet approprié et sceller les joints
Instalar la compuerta apropiada y sellar las juntas

A Vertical Discharge
 Sortie verticale
 Salida vertical

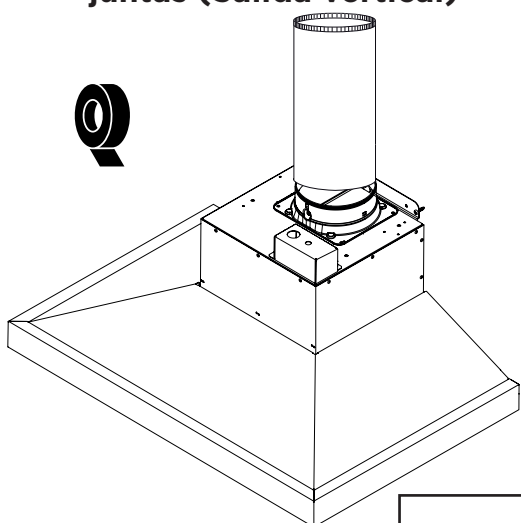
B Horizontal Discharge
 Sortie horizontale
 Salida horizontal



15 Reinstall Blower (Horizontal Discharge Only)
Réinstaller le ventilateur (Sortie horizontale seulement)
Reinstalar el ventilador (Salida horizontal sólo)



16 Connect Ducting and Seal Duct Joints (Vertical Discharge)
Raccorder le conduit et sceller les joints (Sortie verticale)
Conectar el conducto y sellar las juntas (Salida vertical)

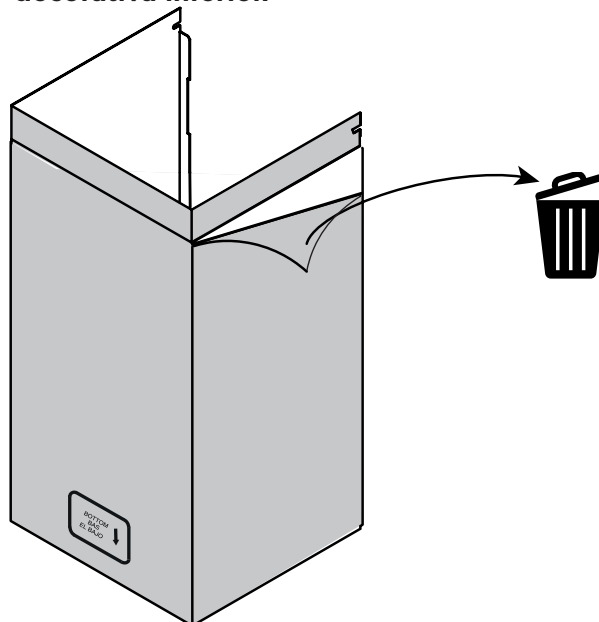


NOTE: Non-Duct Kit (purchased separately)
NOTE: Ensemble de recirculation (vendu séparément)
NOTA: Conjunto de recirculación (se vende por separado)

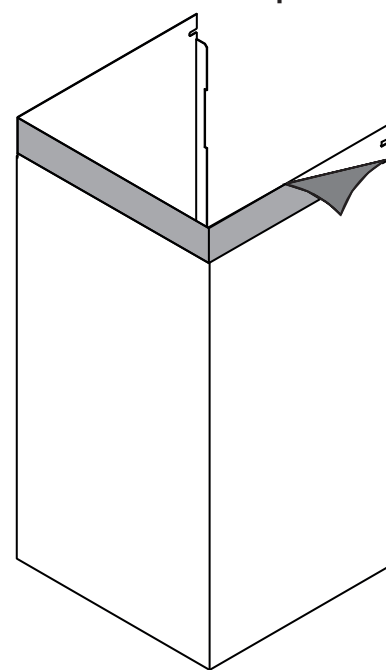
Instructions
 Instrucciones
 ANKWCPST1
 1109313

17 Prepare Decorative Flue
Préparer le conduit décoratif
Preparar la chimenea decorativa

17.1 Remove protective film on the lower part.
Enlever le film protecteur sur le conduit décoratif inférieur.
Retirar la película protectora en la chimenea decorativa inferior.



17.2 Begin removing protective film on the upper part.
Commencer à enlever le film protecteur sur le conduit décoratif supérieur.
Empezar a retirar la película protectora en la chimenea decorativa superior.

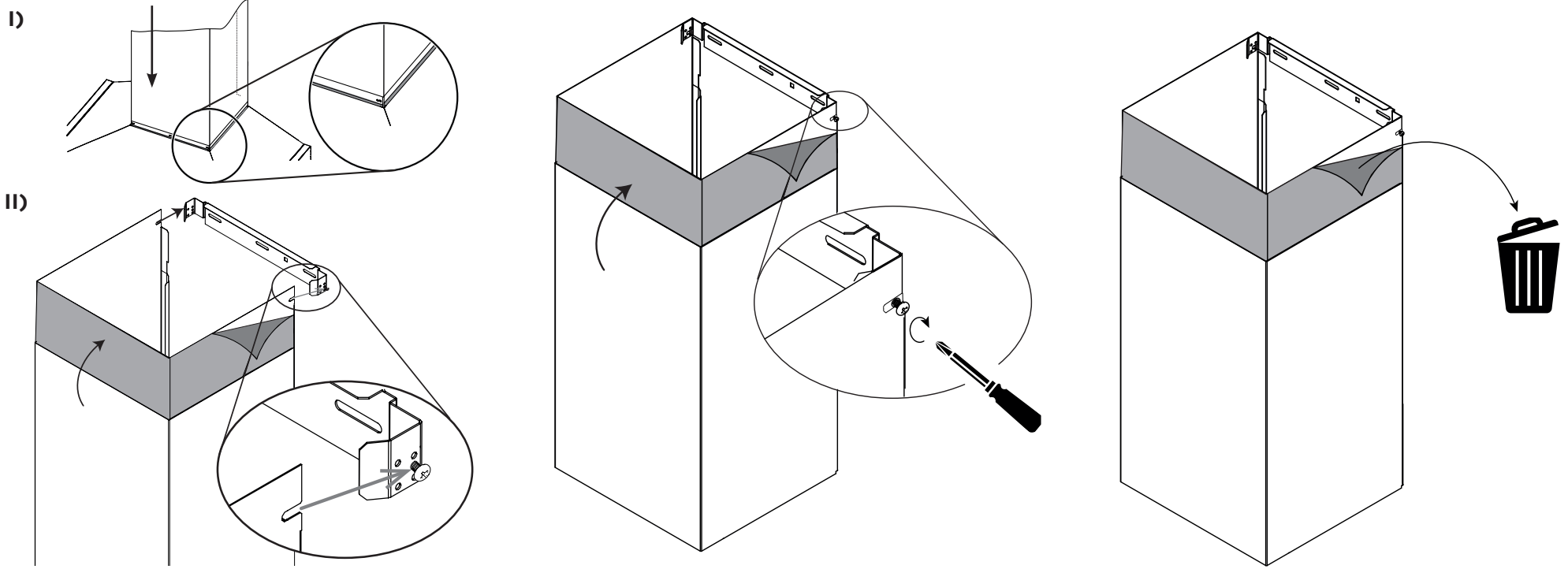


18 Install Decorative Flue / Installer le conduit décoratif / Instalar la chimenea decorativa

18.1

18.2

18.3



19 Reinstall Grease Filters / Réinstaller les filtres à graisses / Reinstalar los filtros de grasa

REPLACEMENT PARTS AND REPAIRS

In order to ensure your unit remains in good working condition, you must use BEST genuine replacement parts only. BEST genuine replacement parts are specially designed for each unit and are manufactured to comply with all the applicable certification standards and maintain a high standard of safety. Any third party replacement part used may cause serious damage and drastically reduce the performance level of your unit, which will result in premature failing. BEST recommends to contact a certified service depot for all replacement parts and repairs.

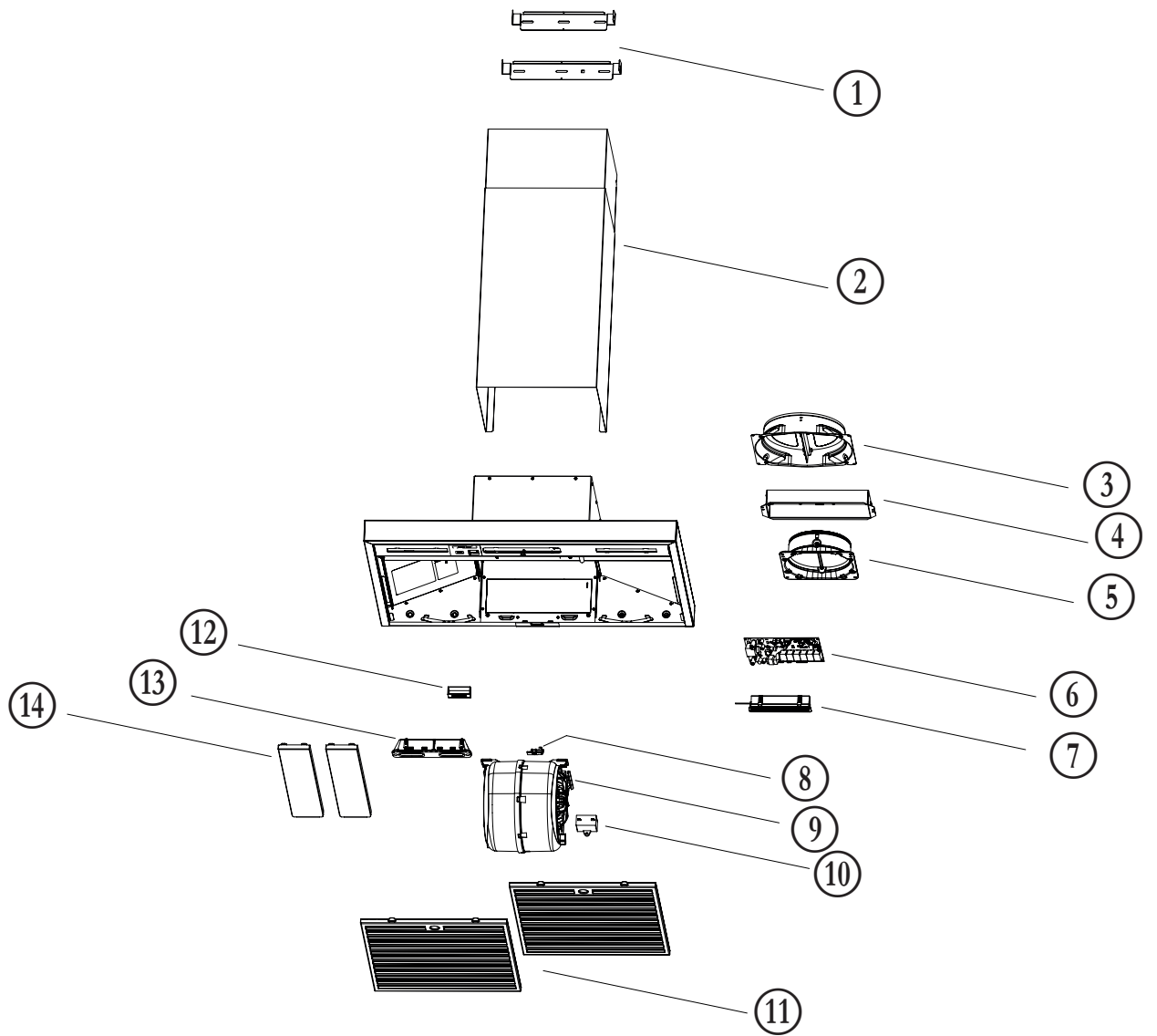
PIÈCES DE REMPLACEMENT ET SERVICE

Pour assurer le bon fonctionnement de votre appareil, vous devez toujours utiliser des pièces d'origine provenant de BEST. Les pièces d'origine de BEST sont spécialement conçues pour satisfaire toutes les normes de certification de sécurité applicables. Leur remplacement par des pièces ne provenant pas de BEST pourrait ne pas assurer la sécurité de l'appareil, entraîner une réduction sévère des performances ainsi qu'un risque de défaillance prématurée. BEST recommande également de toujours vous référer à une entreprise de services compétente et reconnue par BEST pour vos pièces de remplacement et appels de service.

REPUESTOS Y REPARACIONES

Para que el aparato esté en buenas condiciones, use sólo repuestos genuinos BEST. Los repuestos genuinos BEST están diseñados especialmente para cada unidad y han sido fabricados para responder a las normas de certificación aplicables y mantener un alto nivel de seguridad. Los repuestos de otros fabricantes pueden dañar seriamente el aparato y reducir drásticamente su nivel de rendimiento, lo cual podría causar una falla prematura. BEST recomienda comunicar con un centro de servicios autorizado para todos los repuestos y reparaciones.

Replacement Parts/Pièces de remplacement/Piezas de recambio



KEY No. N.º	PART No. N.º DE PIÈCE N.º DE PIEZA	DESCRIPTION DESCRIPCIÓN	QTY (HOOD WIDTH) / QTE (LARGEUR HOTTE) / CANT. (ANCHURA CAMPANA)				
			30"/PO/PULG. WCS1/WCT1	30"/PO/PULG. WCP1	30"/PO/PULG. BLS WCS1	36"/PO/PULG. WCS1/WCT1	36"/PO/PULG. WCP1
1	S1108005	UPPER FLUE MOUNTING BRACKET / SUPPORT DE MONTAGE CONDUIT DÉCORATIF SUPÉRIEUR / SOPORTE DE MONTAJE CHIMENEA DECORATIVA SUPERIOR (WCS1, WCP1, WCT1)	1	1	1	1	1
2	S1108000	UPPER AND LOWER FLUE / CONDUIT DÉCORATIF INFÉRIEUR ET SUPÉRIEUR / CHIMENEA DECORATIVA INFERIOR Y SUPERIOR (WCS1, WCT1)	1			1	
	S1108001	UPPER AND LOWER FLUE / CONDUIT DÉCORATIF INFÉRIEUR ET SUPÉRIEUR / CHIMENEA DECORATIVA INFERIOR Y SUPERIOR (WCP1)		1			1
	S1108002	UPPER AND LOWER FLUE / CONDUIT DÉCORATIF INFÉRIEUR ET SUPÉRIEUR / CHIMENEA DECORATIVA INFERIOR Y SUPERIOR (BLS WCS1)			1		
3	SV08543	DAMPER 8" / VOLET 8 PO / COMPUERTA 8 PULG.	1	1	1	1	1
4	SV13296	DAMPER 3-1/4" x 10" / VOLET 3-1/4 PO x 10 PO / COMPUERTA 3-1/4 PULG. x 10 PULG.	1	1	1	1	1
5	SV08487	DAMPER 6" / VOLET 6 PO / COMPUERTA 6 PULG.	1	1	1	1	1
6	S1109938	ELECTRONIC BOARD / CARTE ÉLECTRONIQUE / TARJETA ELECTRÓNICA	1	1	1	1	1
7	S99271695	LED MODULE (SOLD INDIVIDUALLY) / MODULE DEL (VENDU À L'UNITÉ) / MODULO LED (SE VENDE INDIVIDUALMENTE)	2	2	2	2	2
8	S1106565	IR SENSOR AND HARNESS / CAPTEUR INFRAROUGE ET HARNAIS / SENSOR INFRARROJO Y ARNÉS	1	1	1	1	1
9	S97021509	BLOWER / VENTILATEUR / VENTILADOR	1	1	1	1	1
10	S99271674	CAPACITOR 20 µF / CONDENSATEUR 20 µF / CONDENSADOR 20 µF		1			1
	S99271379	CAPACITOR 25 µF / CONDENSATEUR 25 µF / CONDENSADOR 25 µF	1		1		1
11	SV62053	HYBRID BAFFLE FILTER / FILTRE À CHICANES HYBRIDE / FILTRO DEFLECTOR HÍBRIDO	2	2	2	2	2
12	S1106841	WiFi ANTENNA / ANTENNE WiFi / ANTENA WiFi	1	1	1	1	1
13	S1106770	CAPACITIVE SLIDER CONTROL WITH WiFi ANTENNA / COMMANDE CAPACITIVE À GLISSEUR AVEC ANTENNE WiFi / CONTROL CAPACITIVO CON DESLIZADOR CON ANTENA WiFi	1	1	1	1	1
14	S1106920	FILLERS (SET OF 2) / ENTRETOISES (ENS. DE 2) / RELLENOS (JUEGO DE 2)				1	1
*	SV22759	CHARCOAL FILTERS (SET OF 2) / FILTRES AU CHARBON (ENS. DE 2) / FILTROS DE RECIRCULACIÓN (JUEGO DE 2)	1	1	1	1	1
*	SV22757	CHARCOAL FILTERS CLIPS (SET OF 4) / CLIPS POUR FILTRES AU CHARBON (ENS. DE 4) / CLIPS PARA FILTROS DE RECIRCULACIÓN (JUEGO DE 4)	1	1	1	1	1
*	S99271710	UI HARNESS / HARNAIS INTERFACE UTILISATEUR / ARNÉS INTERFAZ DE USUARIO	1	1	1	1	1
*	S1107395	PARTS BAG / SAC DE PIÈCES / BOLSA DE PIEZAS	1	1	1	1	1
*	S1107228	AC SUPPLY HARNESS / HARNAIS COURANT ALTERNATIF / ARNÉS CORRIENTE ALTERNA	1	1	1	1	1
*	S1107176	ELECTRONIC BOARD HARNESS / HARNAIS CARTE ÉLECTRONIQUE / ARNÉS TARJETA ELECTRÓNICA	1	1	1	1	1
*	S1107231	BLOWER HARNESS / HARNAIS VENTILATEUR / ARNÉS VENTILADOR	1	1	1	1	1
*	S99271709-012	LED HARNESS 12" (SOLD INDIVIDUALLY) / HARNAIS DEL 12 PO (VENDU À L'UNITÉ) / ARNÉS LED 12 PULG. (SE VENDE INDIVIDUALMENTE)	2	2	2	2	2

* NOT SHOWN
* NON ILLUSTRÉ
* NO SE MUESTRA

For complete warranty statement or to learn more about the instructions above, please type your model number in on our website. Pour obtenir l'énoncé de garantie ou pour en apprendre davantage à propos des instructions ci-dessus, veuillez inscrire votre numéro de modèle sur notre site Internet. Para información completa sobre la garantía o para obtener instrucciones más detalladas, escribe su número de modelo en nuestro sitio web.