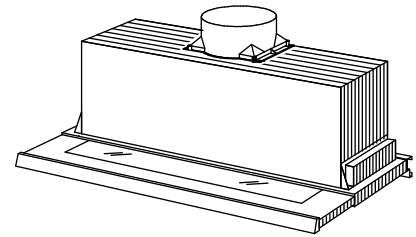


U102I SERIES RANGE HOODS



Slim-line design provides strong, effective ventilation and cooktop lighting unobtrusively.

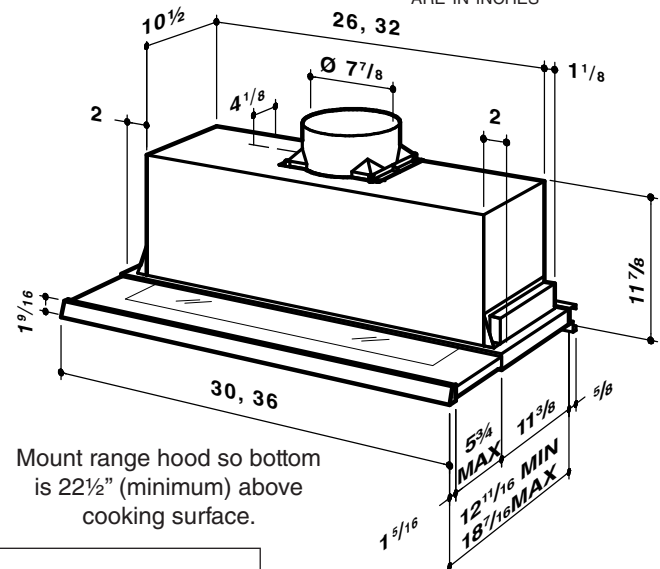
FEATURES

- Italian design
- Cabinet mount
- Finish: 304 Stainless Steel no. 4 Brushed, White & Black
- Max blower airflow: 575 CFM*
- 120 V, 60 Hz, 3.13 Amps
- Black Glass Control Panel
- Width: 30" & 36"
- 8" round duct connector/backdraft damper
- Halogen lighting (2 x 20 watt, Type JC 12V 20W G4 Base - bulbs included) with multilevels from bright cooktop illumination to a low nighttime setting
- Advanced, electronic push-button controls
- Quiet, variable-speed centrifugal blower with high-efficiency motor produces 500 cfm of exhaust
- Four-speed motor controls
- Delay timer control automatically shuts off range hood after ten minutes
- Special control indicates when it's time to clean the filter
- Can be ducted to the outside or non-ducted for indoor recirculation (purchase recirculation kit separately)
- Dishwasher-safe filter features a quick-release latch and decorative cover plate
- Heat Sentry™ - automatically turns blower to high speed when excess cooking heat is detected
- Pull out visor with clear glass panel
- For indoor use only

OPTIONS

- Replacement grease filters available
- Non-ducted recirculation kit (Model ANKU10)
- Replacement charcoal filters available (Model ROUND FILTER)
- Exterior blower (U102E Series) available, providing 600, 900, 1200, or 1500 cfm exhaust
- Replacement bulb (Part No. SB02300891)

NOTE: DIMENSIONS SHOWN ARE IN INCHES



Mount range hood so bottom is 22 1/2" (minimum) above cooking surface.

HVI PERFORMANCE

| Duct Orientation | Size | Sones | | CFM | | |
|------------------|-------|--------|------|--------|-----------------------|----------------------|
| | | Normal | High | Normal | High 0.25 in. w.g. | High 0.1 in. w.g. |
| Round - Vertical | 8 in. | 2.0 | 10.0 | 240 | 480 | 500 |



HVI-2100 CERTIFIED RATINGS comply with new testing technologies and procedures prescribed by the Home Ventilating Institute, for off-the-shelf products, as they are available to consumers. Product performance is rated at 0.1 in. static pressure, based on tests conducted in AMCA's state-of-the-art test laboratory. Sones are a measure of humanly-perceived loudness, based on laboratory measurements.

* Where noted performance rating is not HVI certified but was established in accordance with HVI Standardized test procedure.

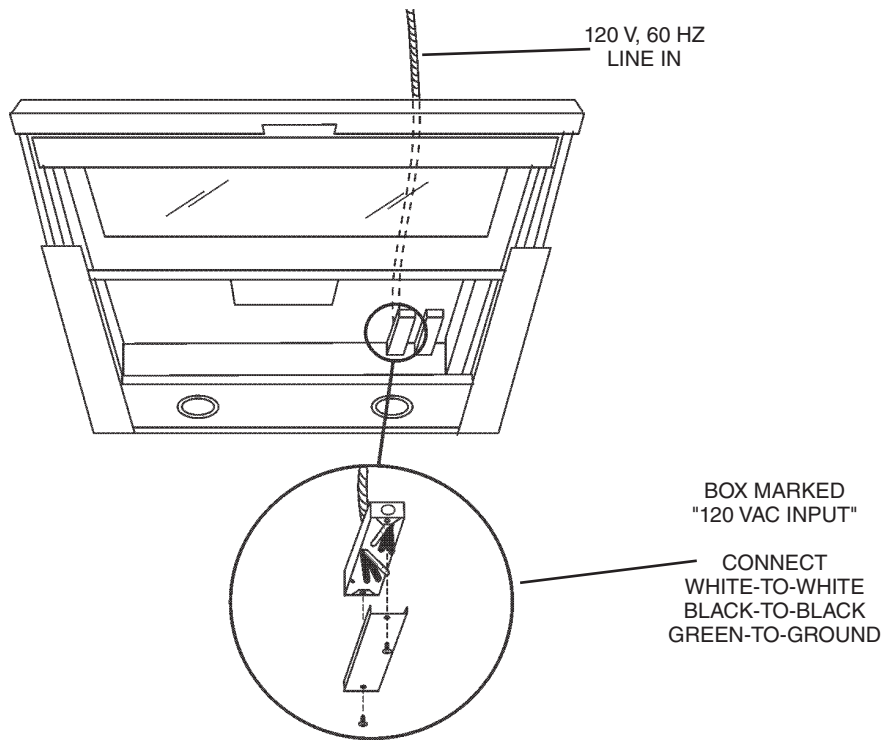
BEST Hartford, Wisconsin www.bestrangehoods.com 800-558-1711

BEST Drummondville, QC, Canada www.bestrangehoods.ca 866-737-7770



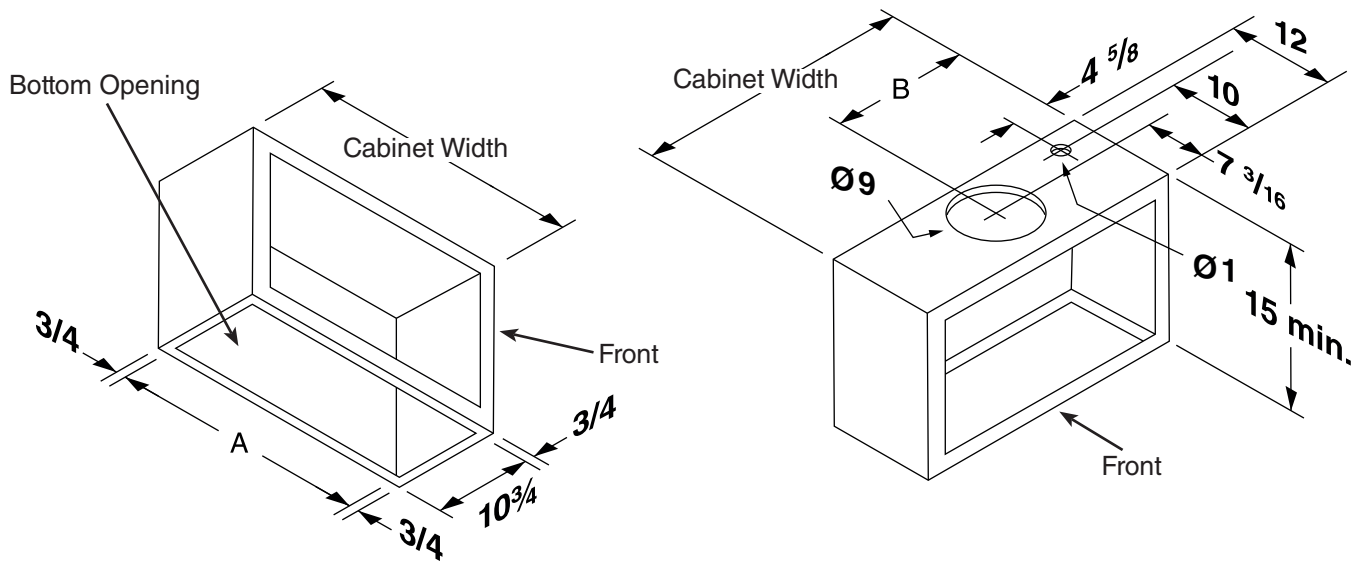
| REFERENCE | QTY. | REMARKS | Project |
|-----------|------|---------|--------------|
| | | | Location |
| | | | Architect |
| | | | Engineer |
| | | | Contractor |
| | | | Submitted by |
| | | | Date |

U102I SERIES WIRING



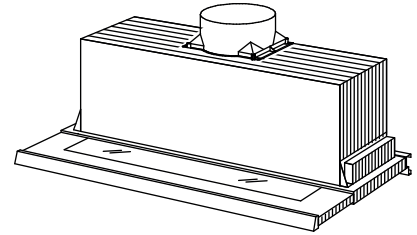
U102I SERIES MOUNTING

NOTE: DIMENSIONS SHOWN ARE IN INCHES.



| Cabinet Width | "A" | "B" |
|---------------|------|-----|
| 30" | 28½" | 15" |
| 36" | 34½" | 18" |

HOTTES DE CUISINIÈRE SÉRIE U102I



Cette hotte au design discret offre une ventilation et un éclairage efficaces.

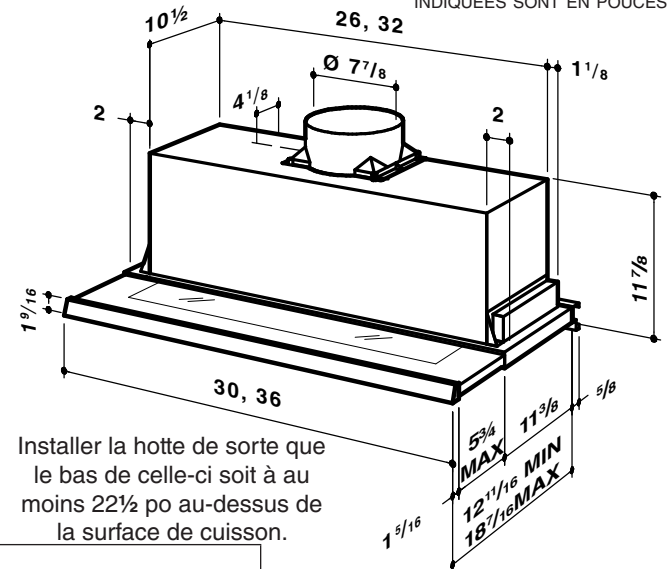
CARACTÉRISTIQUES

- Conception italienne
- Installation dans une armoire
- Fini : acier inoxydable 304, brossé n° 4
- Débit max. du ventilateur : 575 pi³/min*
- 120 V, 60 Hz, 3,13 A
- Panneau de commande en verre noir
- Largeurs : 30 po et 36 po
- Adaptateur rond de 8 po avec volet antiretour
- Éclairage halogène à intensités multiples, de l'éclairage vif au mode veilleuse (2 ampoules de 20 watts, type JC, 12 V, culot G4 incluses)
- Commande électronique de pointe à boutons-poussoirs
- Ventilateur centrifuge silencieux à vitesse variable avec moteur à grande efficacité produisant 500 pi³/min de débit
- Commande à 4 vitesses du moteur
- Fonction d'arrêt différé après 10 minutes
- Indicateur de nettoyage des filtres
- Peut être installé avec conduits ou en recirculation (ensemble de recirculation vendu séparément)
- Filtre avec loquet à dégagement rapide et plaque décorative allant au lave-vaisselle
- Heat Sentry^{MC} - règle automatiquement le ventilateur en vitesse supérieure lorsqu'une chaleur excessive est détectée
- Visière coulissante munie d'un panneau de verre
- Pour utilisation à l'intérieur seulement

OPTIONS

- Filtres de remplacement offerts
- Ensemble de recirculation (modèle ANKU10)
- Filtres à charbon de remplacement (modèle ROUND FILTER)
- Ventilateur extérieur (série U102E) offrant 600 pi³/min, 900 pi³/min, 1200 pi³/min ou 1500 pi³/min de débit
- Ampoule de remplacement (n° de pièce SB02300891)

NOTE : LES DIMENSIONS INDIQUÉES SONT EN POUCES



Installer la hotte de sorte que le bas de celle-ci soit à au moins 22½ po au-dessus de la surface de cuisson.

PERFORMANCE HVI

| Orientation du conduit | Format | Sones | | pi ³ /min | | |
|------------------------|--------|---------|-------|----------------------|---------------------|--------------------|
| | | Normale | Haute | Normale | Haute 0,25 po d'eau | Haute 0,1 po d'eau |
| Rond - Vertical | 8 po | 2,0 | 10,0 | 240 | 480 | 500 |



L'HOMOLOGATION HVI-2100 est conforme aux nouvelles techniques et procédures d'essai prescrites par le Home Ventilating Institute pour les produits d'emploi courant, dès leur disponibilité pour les consommateurs. Le rendement du produit est évalué à une pression statique de 0,1 po, d'après les tests effectués dans le laboratoire d'essai ultra-perfectionné de l'AMCA. Le sone est une mesure de la perception humaine de la puissance sonore, d'après des mesures effectuées en laboratoire.

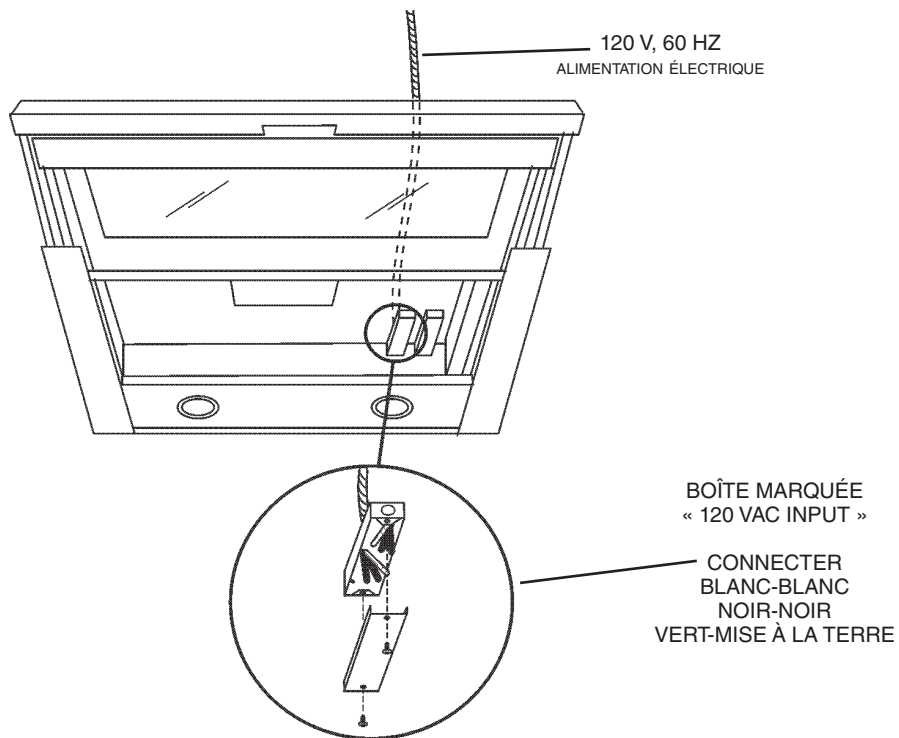
* Signifie que la donnée n'est pas certifiée par le HVI, mais a été obtenue suivant les procédures de test standardisées du HVI.

BEST Hartford, Wisconsin www.bestrangehoods.com 800 558-1711
BEST Drummondville, QC, Canada www.bestrangehoods.ca 866 737-7770



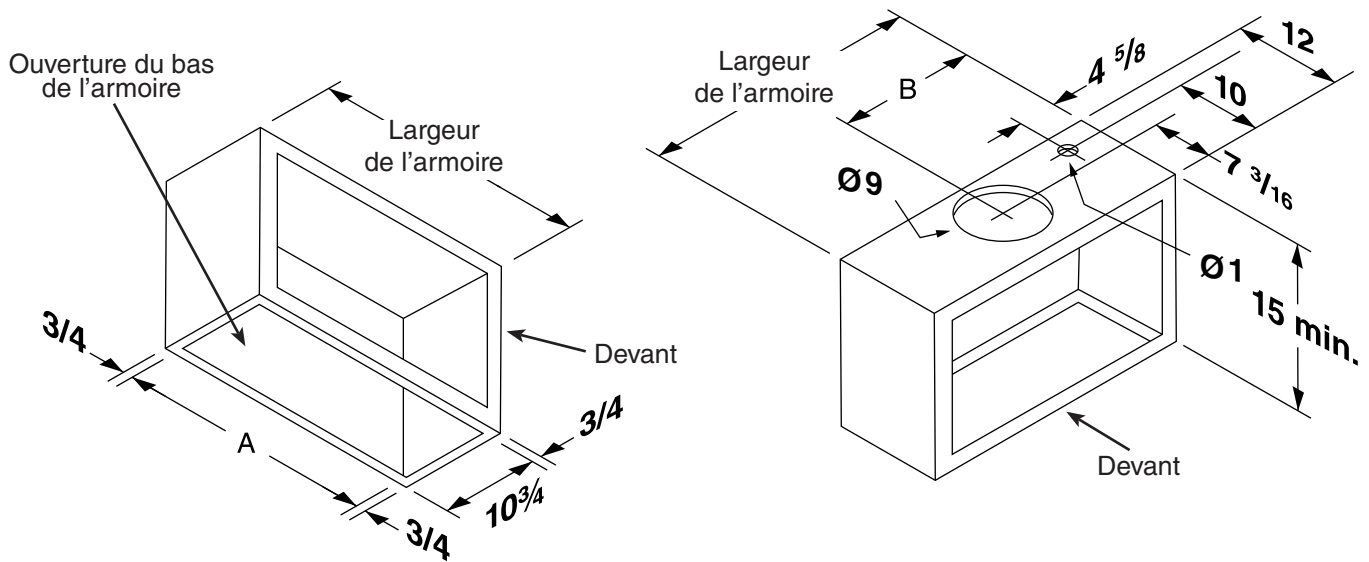
| RÉFÉRENCE | QTÉ | REMARQUES | Projet |
|-----------|-----|-----------|--------------|
| | | | Lieu |
| | | | Architecte |
| | | | Ingénieur |
| | | | Entrepreneur |
| | | | Soumis par |
| | | | Date |

BRANCHEMENT SÉRIE U102I



INSTALLATION SÉRIE U102I

NOTE : LES DIMENSIONS INDIQUÉES SONT EN POUÇES.



| Largueur de l'armoire | A | B |
|-----------------------|--------|-------|
| 30 po | 28½ po | 15 po |
| 36 po | 34½ po | 18 po |