



D49M Series

With D49M Series, the groundbreaking downdraft from BEST, you can design confidently, knowing it will pair with a broad range of cooktop appliances—aesthetically and mechanically—in virtually any installation configuration.

- Modular Series with choices of internal or external blower systems (sold separately). Internal features 650 Max Blower CFM with ultra-quiet 0.8 sones operation at normal setting.
- 4-speed capacitive glass controls to handle whatever is cooking. 10-minute delay-off feature keeps hood running after cooking to ensure smoke and odors have cleared the environment, and the filter clean reminder helps ensure optimal performance.
- Integrated LED module provides even lighting over the cooktop with two intensities.
- Combination of our patented VERTEX® Dual Capture Design technology and chimney raises 18" above the counter surface for ultimate performance.
- Code Ready Technology® (CRT) provides ability to reduce airflow to 400 CFM to address local codes or make-up air requirements.
- Optional recirculation kit for non-ducted capability.
- Optional remote control allows the busy cook to stay in control from anywhere in the kitchen.



best®

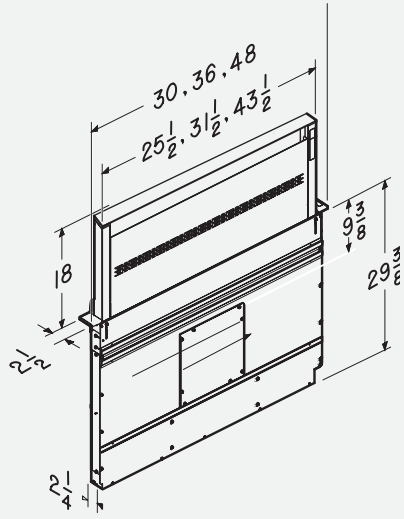
PERFORMANCE THAT INSPIRES

At **BEST**, we make high performance range hoods that perform beautifully. Astonishingly quiet. Impressively effective. Remarkably efficient. And perfectly suited for the most distinguished kitchens.

Whether it's the centerpiece of the room or letting its surroundings shine, **BEST** is where high-end performance inspires.

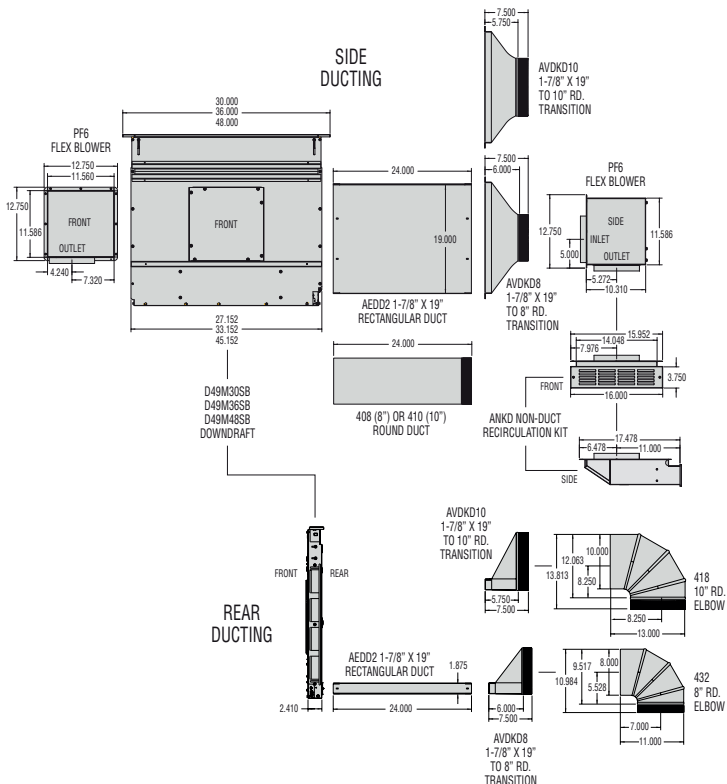
Eleven FLEXBLOWER® installation ducting options give you unsurpassed design flexibility. The FLEXBLOWER can be installed in front, to the left, right, or rear of the downdraft.

Optional end cap extension adds 1" to width for 31", 37" and 49" applications.



CR T
CODE READY TECHNOLOGY
 If needed, ask a recommended installer to limit discharge to 400 CFM with PF6.

SYSTEM DIMENSIONS



HOOD SIZES*

Modular Internal or External (blower sold separately) — Depth: 2-1/4"

Stainless Steel	30" D49M30SB	36" D49M36SB	48" D49M48SB
Black Stainless Steel	30" D49M30BLS	36" D49M36BLS	

* For exact dimensions, please refer to the technical drawing of each model.

FEATURES

Finish	Brushed Stainless Steel, Black Stainless Steel
Lighting Type	LED, 7W (30"); 14W (36"); 18W (48")
Color Temp	3000K
Lighting Levels	2
Lighting Lamps Included	Yes
Control Type	4-speed Capacitive Glass
Control Features	Heat Sentry™, Delay Off, Filter Timer
Remote Control	Optional ACRD, ACRDBLS
Filter Type	Mesh Grease
Non-ducted Capability	Yes

HOOD BLOWER OPTIONS (blower sold separately)

Internal Modular	PF6 ¹		
Max Blower CFM*	650		
External In-line	ILB6	ILB9	ILB11
Max Blower CFM*	675	900	1500
External Exterior	EB9		EB15
Max Blower CFM*	840		1650

¹ If needed, ask a recommended installer to limit discharge to 400 CFM.

Refer to external blower's specification sheets for HVI performance (sones & CFM).

ACCESSORIES

Non-ducted Recirculating Kit	ANKD
Transition to 8" Round	AVDKD8
Transition to 10" Round	AVDKD10
Charcoal Filter	AFCD
Stainless Range Trim Kit (1/2" depth)	ATKD30SB, ATKD36SB, ATKD48SB
Black Stainless Range Trim Kit (1/2" depth)	ATKDB30BLS, ATKDB36BLS
Stainless End Cap Extension	ATTD2
Black Stainless End Cap Extension	ATTD2BLS
Automatic MUA Damper	MD6T, MD8T, MD10TU (Requires Fresh Air Inlet)
Fresh Air Inlet	641FA, 643FA, 610FA

INSTALLATION REQUIREMENTS

Amps @ 120V: Internal Blower	6.0 Max
Electrical Connection	Plug In
Duct Size: Internal Blower	8"
Duct Size: External Blower	10"
Duct Direction	Front, Left, Right, Rear or Down
Backdraft Damper	Not Included

*MAX Blower CFM indicates the performance of the hood blower in open air.



Série D49M

Avec la série D49M, hotte à aspiration descendante révolutionnaire de BEST, vous pouvez concevoir votre cuisine en toute confiance, sachant qu'elle se mariera à un large éventail d'appareils de cuisson, esthétiquement et mécaniquement, dans pratiquement toutes les configurations d'installation.

- Série modulaire avec un choix de ventilateurs internes ou externes vendus séparément. Ventilateur interne d'une puissance maximale de 650 pi³/min et un niveau sonore ultra-silencieux de 0,8 sone à vitesse normale.
- Commande à effleurement en verre à 4 vitesses pour s'adapter à la méthode de cuisson. La fonction d'arrêt différé de 10 minutes maintient la hotte en fonction après la cuisson afin d'assurer l'évacuation de la fumée et les odeurs. L'indicateur d'entretien des filtres permet d'assurer des performances optimales.
- Les modules à DEL intégrés à deux intensités fournissent un éclairage uniforme de la surface de cuisson.
- Combinaison de notre technologie brevetée VERTEX® à double captation et de notre cheminée s'élevant à 18 po au-dessus de la surface de cuisson pour une ultime performance.
- La technologie CRT® permet de réduire le débit d'air à 400 pi³/min afin de se conformer aux codes locaux ou aux exigences en apport d'air.
- Ensemble de recirculation optionnel pour installation sans conduit.
- Le cuisinier le plus occupé peut faire fonctionner la hotte de partout dans la cuisine grâce à la télécommande optionnelle.



best®

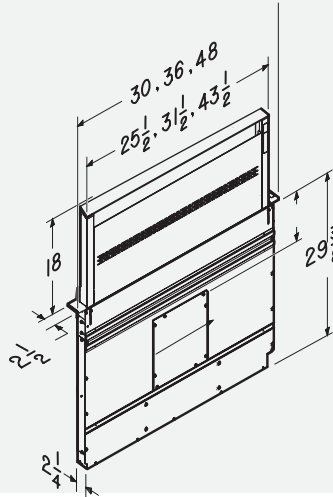
LA PERFORMANCE QUI INSPIRE

Chez **BEST**, nous fabriquons des hottes de cuisinière haute performance qui fonctionnent à merveille. Étonnamment silencieuses. D'une puissance impressionnante. Remarquablement efficaces. Et parfaitement adaptées aux cuisines les plus distinguées.

Qu'il s'agisse de la pièce maîtresse ou qu'elle fasse briller son environnement, la hotte **BEST** inspire la performance haut de gamme.

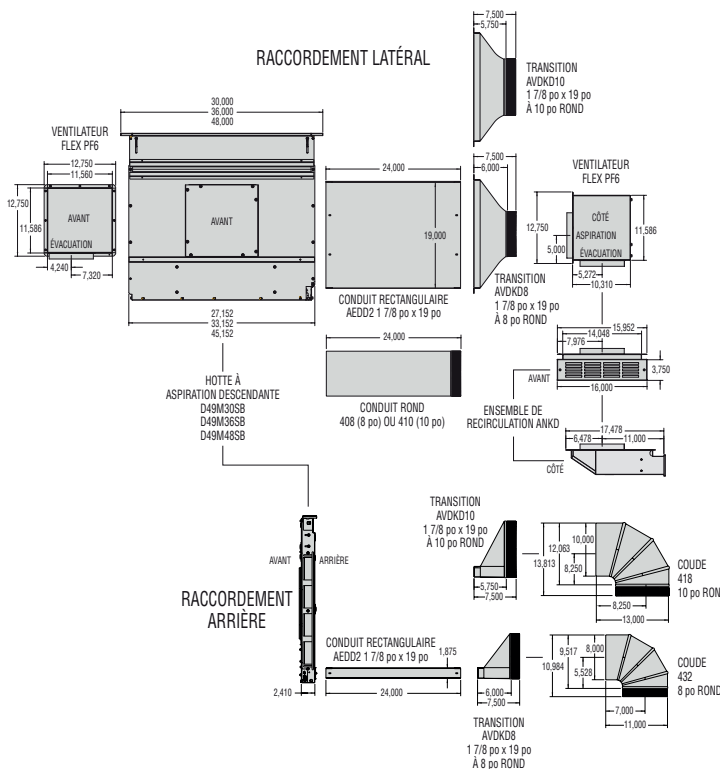
Grâce à ses onze possibilités de conduit, le ventilateur FLEXBLOWER® offre une infinité de possibilités! Il s'installe devant ou derrière la hotte à aspiration descendante, ou encore d'un côté comme de l'autre.

L'extension facultative de l'embout ajoute 1 po à la largeur pour les applications de 31 po, 37 po et 49 po



Si nécessaire, demander à un installateur recommandé de limiter le débit d'air à 400 pi³/min avec le ventilateur PF6

DIMENSIONS DU SYSTÈME



DIMENSIONS*

Interne modulaire ou externe (Aucun ventilateur compris, vendu séparément) — Profondeur: 2 1/4 po

Acier inoxydable
30 po D49M30SB 36 po D49M36SB 48 po D49M48SB

Acier inoxydable noir
30 po D49M30BLS 36 po D49M36BLS

* Pour les dimensions exactes, veuillez vous référer au dessin technique de chaque modèle.

CARACTÉRISTIQUES

Finis	Acier inoxydable brossé Acier inoxydable noir
Type d'éclairage	DEL, 30 po = 7 W, 36 po = 14 W, 48 po = 18 W
Température de couleur	3000K
Intensités d'éclairage	2
Ampoules incluses	Oui
Type de commande	Verre tactile capacitif à quatre vitesses
Caractéristiques de la commande	Heat Sentry ^{MC} , fonction d'arrêt différé, indicateur d'entretien du filtre
Télécommande	ACRD, ACRDBLS (en option)
Type de filtre	Filtre à mailles
Installation sans conduit	Oui

VENTILATEURS COMPATIBLES (vendus séparément)

Interne modulaire	PF6 ¹
Puissance max. du ventilateur*	650
En ligne	ILB6 ILB9 ILB11
Puissance max. du ventilateur*	675 900 1500
Extérieurs externes	EB9 EB15
Puissance max. du ventilateur*	840 1650

¹ Si nécessaire, demander à un installateur recommandé de limiter le débit d'air à 400 pi³/min.

Veuillez vous référer à la fiche technique des ventilateurs externes pour connaître les performances HVI (sone et débit d'air).

ACCESSOIRES

Ensemble de recirculation sans conduit d'évacuation	ANKD
Transition à conduit rond 8 po	AVDKD8
Transition à conduit rond 10 po	AVDKD10
Filtre à charbon	AFCD
Ens. d'adaptation (1/2 po prof.)	ATKD30SB, ATKD36SB, ATKD48SB
Ens. d'adaptation en acier inoxydable noir (1/2 po prof.)	ATKDB30BLS, ATKDB36BLS
Capuchon de bordure pour élargir en acier inoxydable	ATTD2
Capuchon de bordure pour élargir en acier inoxydable noir	ATTD2BLS
Dispositifs d'apport d'air automatiques	MD6T, MD8T, MD10TU (prise d'air frais à prévoir)
Prises d'air frais	641FA, 643FA, 610FA

EXIGENCES D'INSTALLATION

Intensité à 120V: ventilateur interne	6,0 A
Raccordement électrique	Fiche
Dimensions du conduit:	
ventilateur interne	8 po
ventilateur externe	10 po
Orientation de sortie	Avant, gauche, droite, arrière ou bas
Volet antiretour	Non compris

*La puissance maximum du ventilateur indique la performance du ventilateur de la hotte à l'air libre.