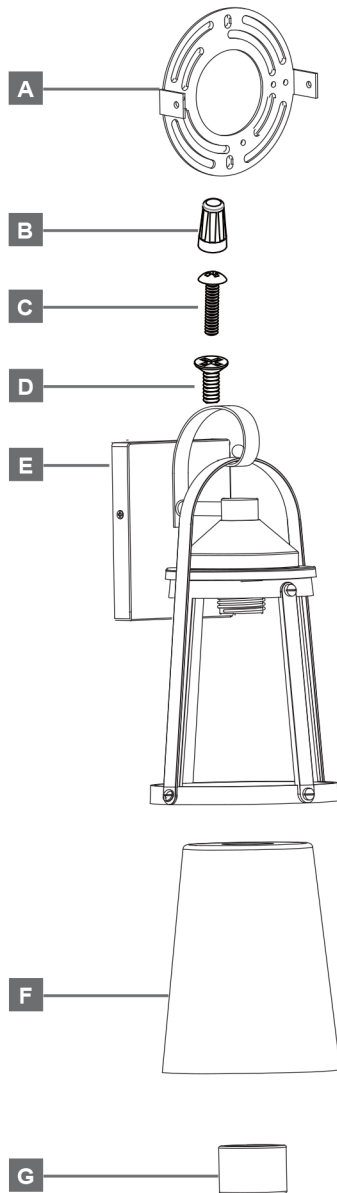


PACKAGE CONTENTS CONTENU DE L'EMBALLAGE / CONTENIDO DEL PAQUETE

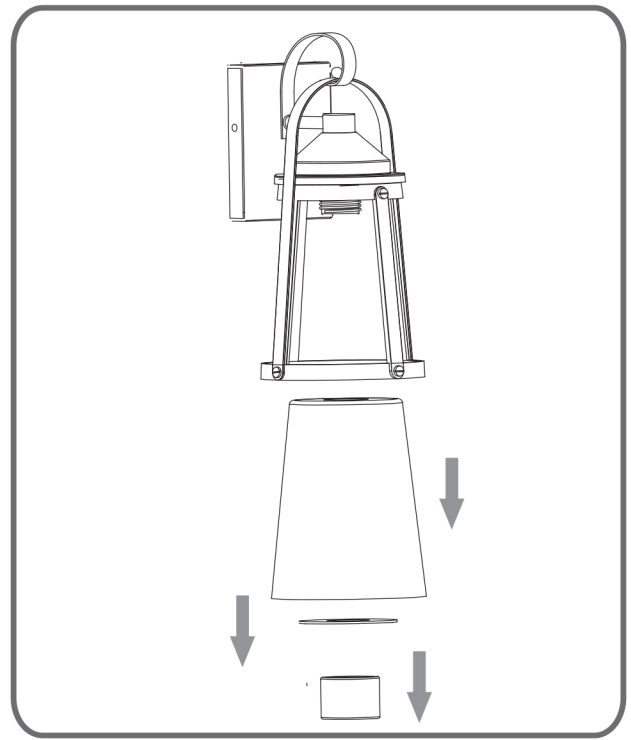
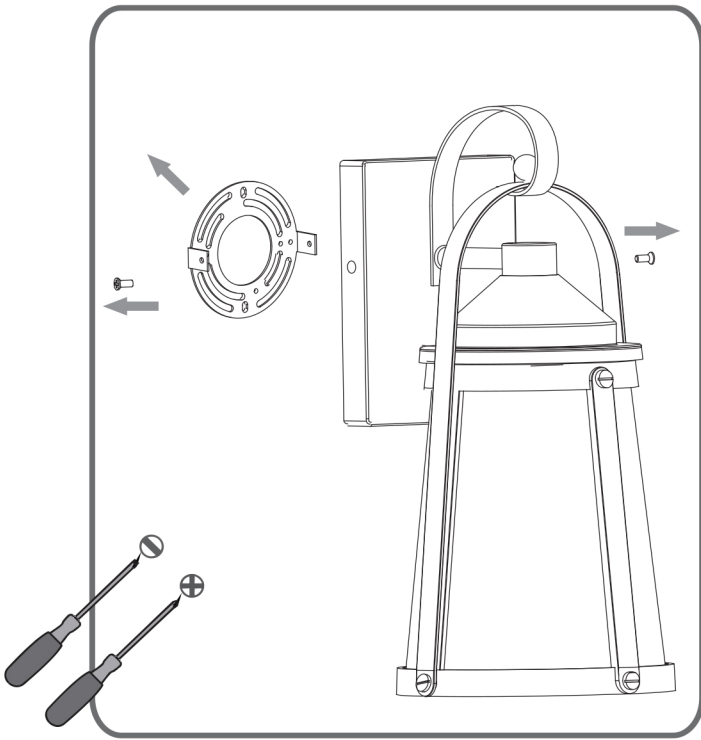


PART PIÈCE PIEZA	DESCRIPTION DESCRIPTION DESCRIPCIÓN	QUANTITY Quantité Cantidad
A	Crossbar Assembly (Pre-assembled to fixture) Ensemble de traverse (Préassemblée au corps du luminaire) Ensamble de la barra transversal (Preensamblado al cuerpo de la lámpara)	1pc
B	Wire Connector Capuchon de connexion Conector de cables	3pcs
C	Outlet Box Screw Vis pour boîte de sortie Tornillo para la caja de salida	2pcs
D	Mounting Screw (Pre-assembled to fixture) Vis de montage (Préassemblée au corps du luminaire) Tornillo de montaje (Preensamblado al cuerpo de la lámpara)	2pcs
E	Fixture Luminaire Lámpara	1pc
F	Shade (Pre-assembled to fixture) Abat-jour (Préassemblée au corps du luminaire) Pantalla (Preensamblado al cuerpo de la lámpara)	1pc
G	Socket Collar (Pre-assembled to fixture) Bague de douille (Préassemblée au corps du luminaire) Anillo del portalámparas (Preensamblado al cuerpo de la lámpara)	1pc

1

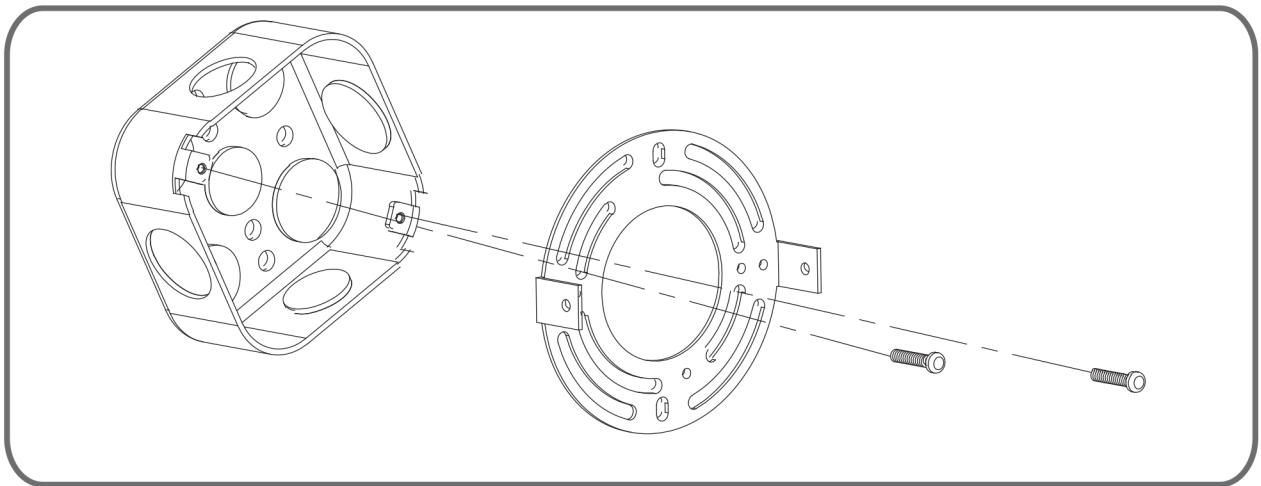
A

B

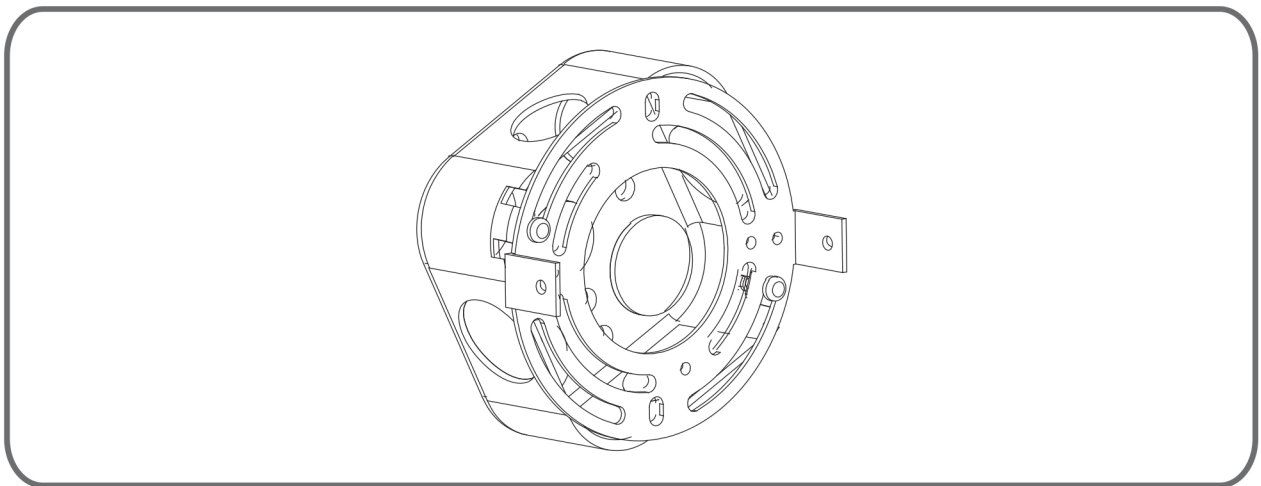


2

A



B



3

White wire (neutral) from outlet box
Fil blanc ou nervuré de l'alimentation
Blanco del suministro



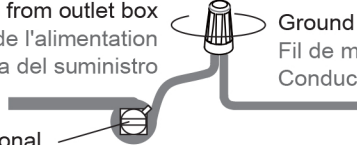
White from fixture
Blanc ou nervuré du luminaire
Costado blanco o estriado de la lámpara

Black or red wire (hot) from outlet box
Fil noir ou rouge de l'alimentation
Cable negro (o rojo) del suministro



Black from fixture
Noir ou lisse du luminaire
Costado negro o liso de la lámpara

Bare or green ground wire from outlet box
Fil de mise à la terre de l'alimentation
Conductor de tierra del suministro

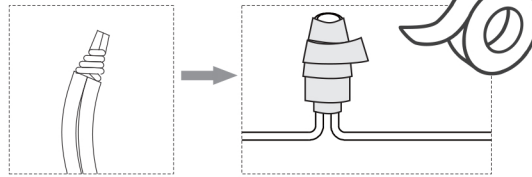


Ground wire from fixture
Fil de mise à la terre du luminaire
Conductor de puesta a tierra de la lámpara

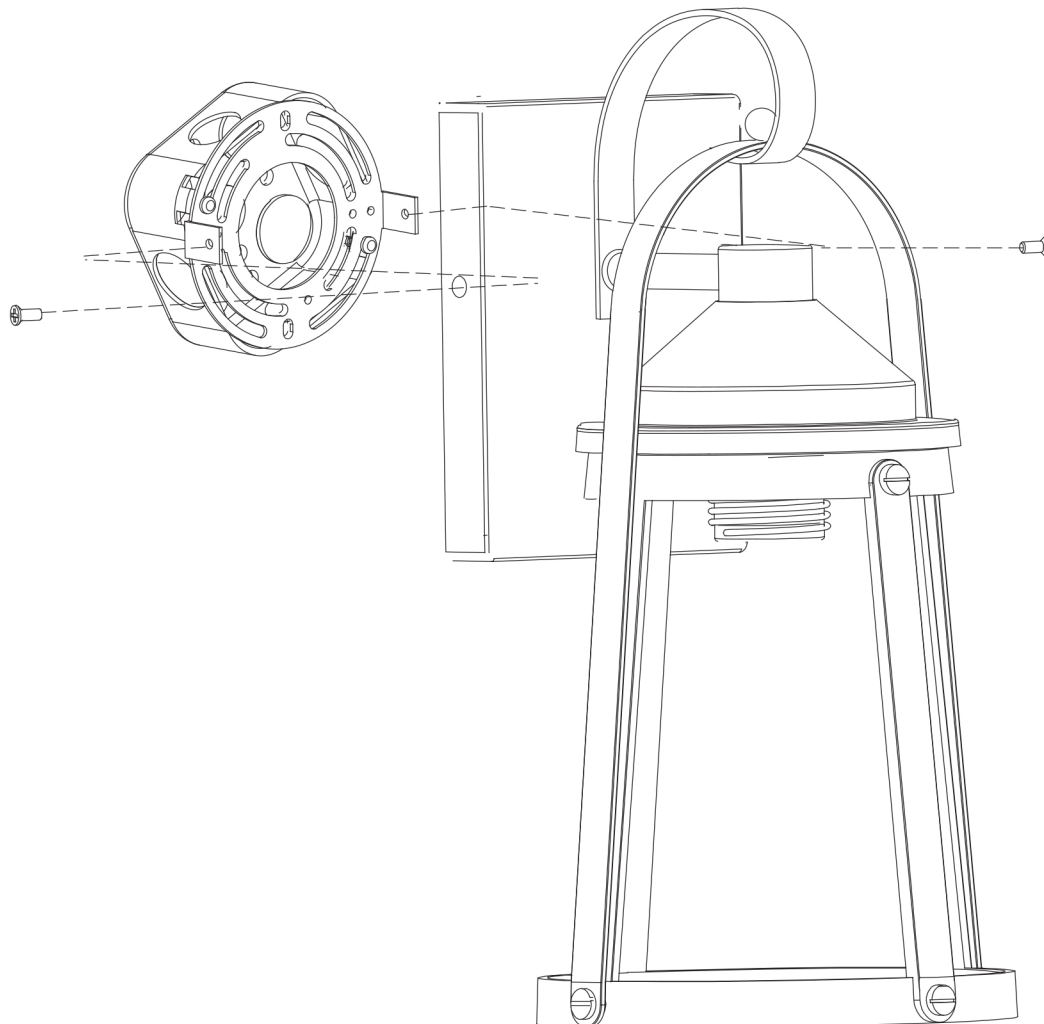
*Green ground screw on crossbar optional

*Vis de mise à la terre verte

*Tornillo verde de puesta a tierra



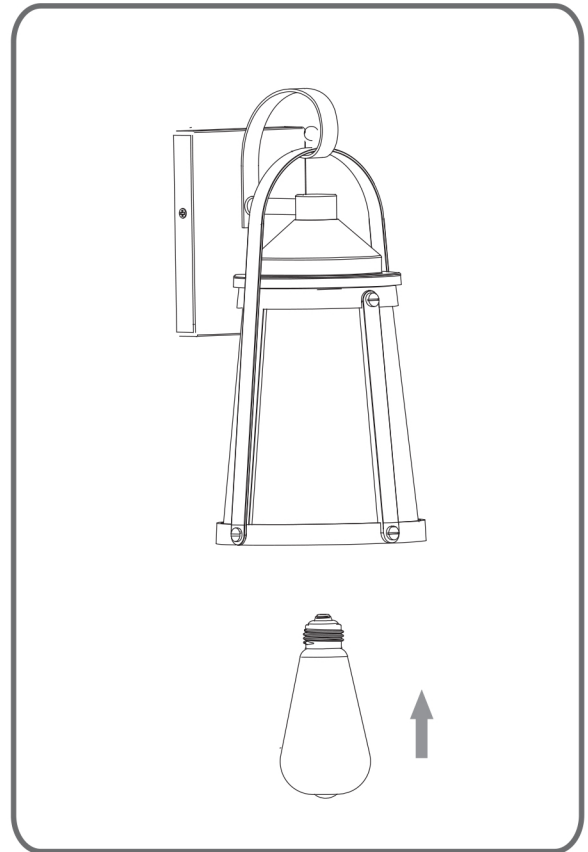
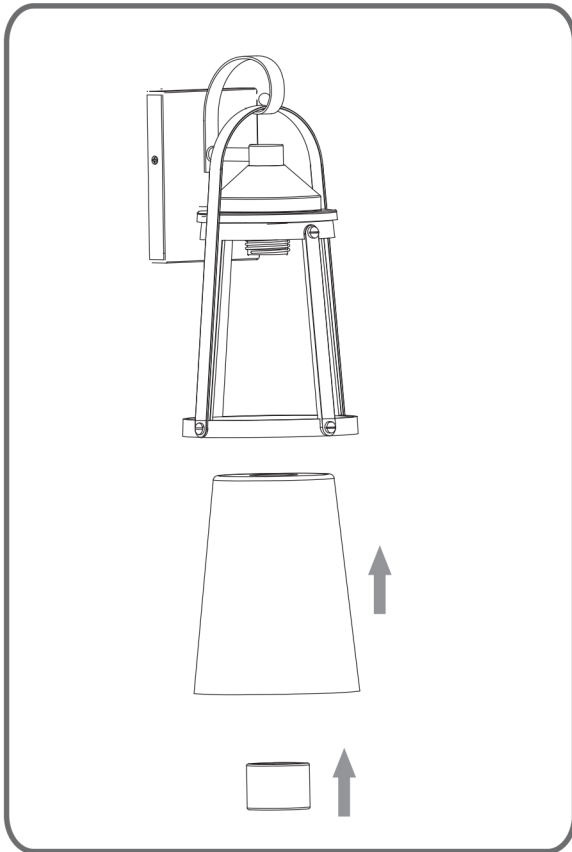
4



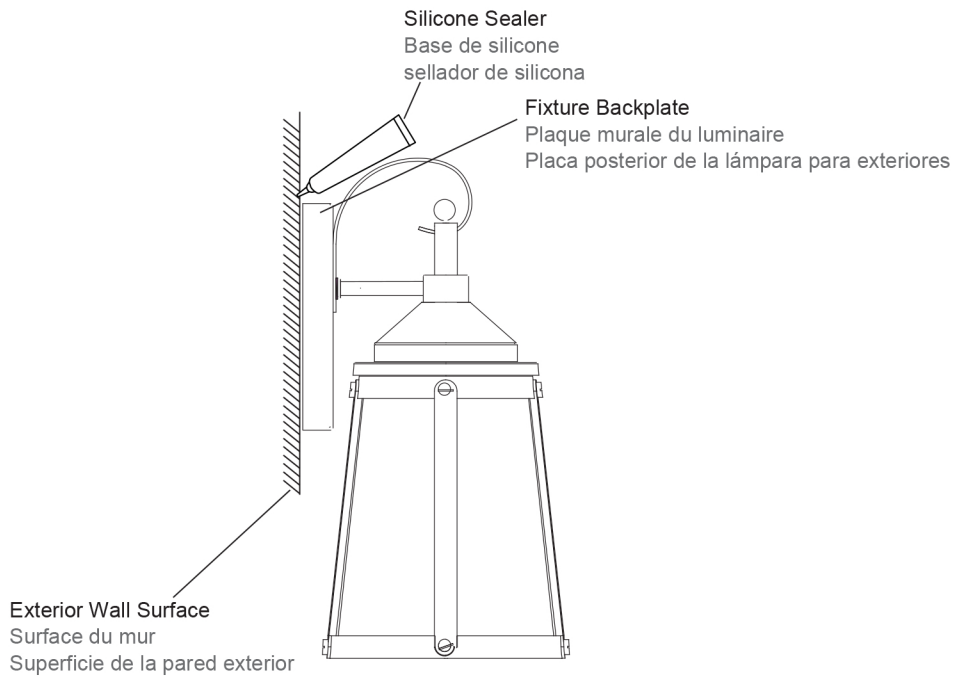
5

A

B



6



CARE AND MAINTENANCE SOIN ET ENTRETIEN / CUIDADO Y MANTENIMIENTO

- Wipe clean using soft, dry cloth or static duster. Always avoid using harsh chemicals and abrasives to clean fixture as they may damage the finish.
- Nettoyez l'article à l'aide d'un linge doux et sec ou d'un plumeau. Évitez les produits chimiques forts et les nettoyeurs abrasifs; ils pourraient endommager le fini.
- Limpie el producto con un paño suave y seco o un plumero antiestático. No utilice productos químicos perjudiciales o abrasivos para limpiar la lámpara, ya que podrían dañar el acabado.

TROUBLESHOOTING DÉPANNAGE / SOLUCIÓN DE PROBLEMAS

PROBLEM PROBLÈME / PROBLEMA	POSSIBLE CAUSE CAUSE POSSIBLE / CAUSA POSIBLE	CORRECTIVE ACTION ACTION CORRECTIVE / ACCIÓN CORRECTIVA
<p>The lights will not turn on. Les lumières ne s'allument pas. / Las luces no se encienden.</p>	<p>1. Bulb is burned out. L'ampoule est grillée. / La bombilla está quemada.</p>	<p>1. Replace light bulb. Remplacez l'ampoule. / Reemplace la bombilla.</p>
	<p>2. Power is off. L'alimentation électrique est coupée. / La corriente eléctrica está desconectada.</p>	<p>2. Make sure power supply is on. Vérifiez l'alimentation électrique. / Asegúrese de que el suministro eléctrico esté conectado.</p>
<p>Fuse blows or the circuit breaker trips when light is turned on. Le fusible saute ou le disjoncteur se déclenche lorsque la lumière est allumée. / Cuando se enciende la luz, el fusible se quema o el interruptor de circuito se dispara.</p>	<p>3. Faulty wire connection. Fils électriques mal branchés. / Conexiones de los cables defectuosas.</p>	<p>3. Check wiring. Vérifiez le câblage. / Verifique la conexión de los cables.</p>
	<p>4. Faulty switch. Interrupteur défectueux. / Interruptor defectuoso.</p>	<p>4. Test or replace the switch. Vérifiez ou remplacez l'interrupteur. / Pruebe o reemplace el interruptor.</p>
	<p>Crossed wires or power wire is grounding out. Des fils sont croisés ou le fil d'alimentation n'est pas mis à la terre. / Hay cables cruzados o el cable de suministro eléctrico no está conectado a tierra.</p>	<p>Check wire connection. Vérifiez les connexions. / Verifique las conexiones de los cables.</p>