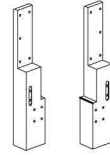


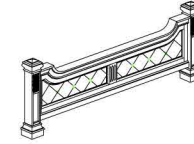
A

x1 Headboard  
x1 Tête de lit  
x1 Cabecera



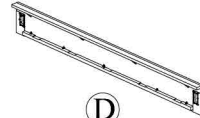
B

x2 Headboard Leg (Left & Right) \*  
x2 Pattes de la tête de lit (gauche et droite)  
x2 Patas de cabecera (izquierda y derecha)



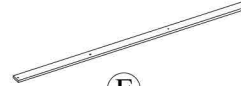
C

x1 Footboard  
x1 Pied de lit  
x1 Pie de cama



D

x2 Side Rail  
x2 Traverse  
x2 Travesano lateral



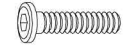
E

x5 Slats \*  
x5 Lattes  
x5 Listones



F

x10 Center Supports \*  
x10 Supports centraux  
x10 Soportes centrales



G

x10 Bolt Ø1/4" x 50 mm \*  
x10 Vis à tête creuse hexagonale Ø1/4" x 50 mm  
x10 Perno Allen Ø1/4" x 50 mm



H

x10 Lock washer Ø1/4" \*  
x10 Rondelle de blocage Ø1/4" \*  
x10 Arandela de seguridad Ø1/4" \*



K

x10 Flat Washer Ø1/4" x 19mm \*  
x10 Rondelle de plate Ø1/4" x 19mm \*  
x10 Arandela plana Ø1/4" x 19mm \*



I

x1 Allen Key 4mm \*  
x1 Clé hexagonale 4mm \*  
x1 Llave allen 4mm



T1

x8 Hanger Bolt Ø5/16" x 89mm \*  
x8 Boulon-vis Ø5/16" x 89mm \*  
x8 Perno de suspensión Ø5/16" x 89mm \*



T2

x8 Hex Nut Ø5/16" \*  
x8 Écrou hexagonal Ø5/16" \*  
x8 Tuerca hexagon Ø5/16" \*



T3

x8 Lock washer Ø5/16" \*  
x8 Rondelle de blocage Ø5/16" \*  
x8 Arandela de seguridad Ø5/16" \*



T4

x8 Flat Washer Ø5/16" x 14mm \*  
x8 Rondelle de plate Ø5/16" x 14mm \*  
x8 Arandela plana Ø5/16" x 14mm \*



T5

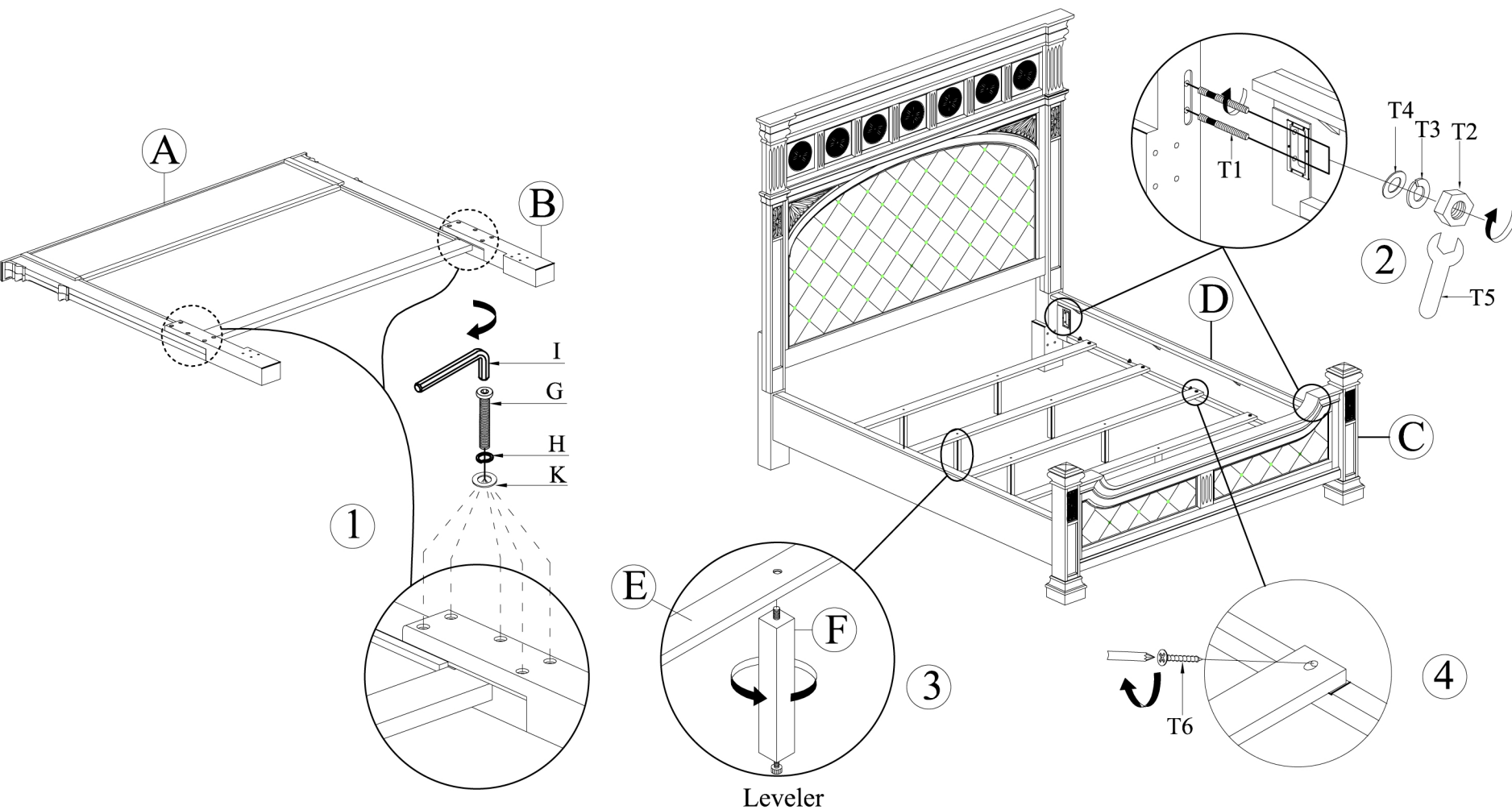
x1 Open Wrench Ø5/16" \*  
x1 Clé à fourche Ø5/16" \*  
x1 Llave de boca Ø5/16" \*

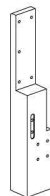
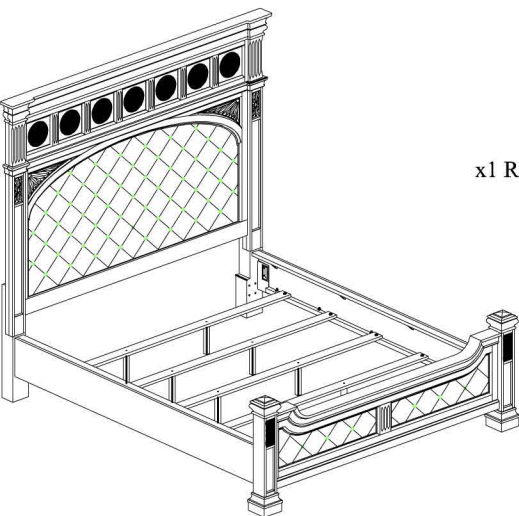


T6

x10 Screw M4 x 32 mm \*  
x10 Vis M4 x 32 mm \*  
x10 Tornillo M4 x 32 mm \*

\* Replaceable Part

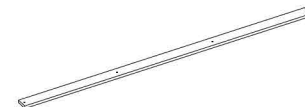




x1 RP167180-LEGL-Left Leg\*  
Patter gauche  
Pata izquierda



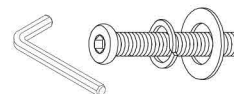
x1 RP167180-LEGR -Right Leg\*  
Patter de droite  
Pata derecha



x 5 RP167181-SLAT- Slat\*  
Lattes  
Listones



x10 RP167171-SULEG-Center Leg\*  
Pattes centrales  
Patas centrales



x1 RP167170-HWKIT\*  
Hardware Kit  
Kit de matériel  
Kit de hardware



x1 RP167-172-HWKIT  
Hardware Kit\*  
Kit de matériel  
Kit de hardware



x10 RP167171-SCREW  
Screw\*  
Vis  
Tornillo

\*Replaceable Part