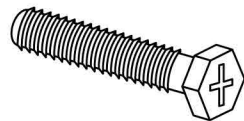


PARTS LIST / LISTE DES PIÈCES / LISTA DE PIEZAS

DESCRIPTION / DESCRIPCIÓN : DESK w/ USB PORT / BUREAU / MESA DE TOCADOR



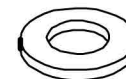
A

x8 Hex Comb Bolt (5/16 x 2") *
 x8 Peigne Hexagonal (5/16 x 2")
 x8 Perno Hexagonal (5/16 x 2")



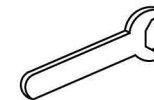
B

x8 Spring Washer M8 *
 x8 Rondelle à ressort M8
 x8 Arandela auto-bloqueante M8



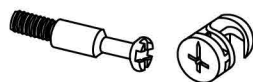
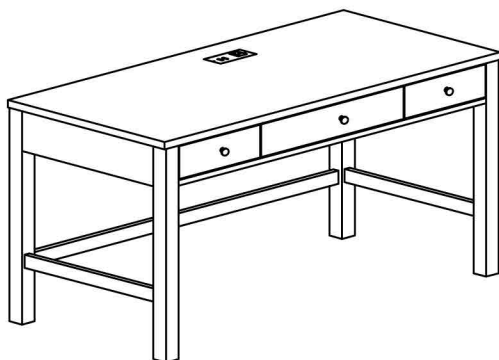
C

x8 Flat Washer M8 *
 x8 Rondelle Plate M8
 x8 Arandela Plana M8



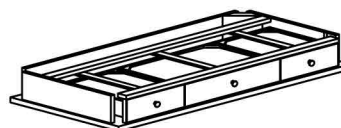
D

x1 Wrench (13MM) *
 x1 Clé (13MM)
 x1 llave inglesa (13MM)



E

x2 Locking Pin *
 x2 Broche de verrouillage
 x2 Pin de seguridad



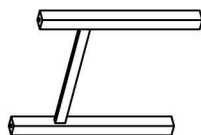
F

x1 Writing Desk Top Panel
 x1 Panneau supérieur de bureau
 x1 Panel de escritorio



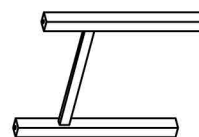
G

x1 Bottom Stretcher *
 x1 Civière inférieure
 x1 Camilla inferior



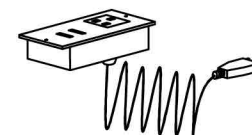
H

x1 Leg Frame (Left) *
 x1 Cadre De Jambe (Gauche)
 x1 Marco De La Pierna (Izquierda)



I

x1 Leg Frame (Right) *
 x1 Cadre De Jambe (Droite)
 x1 Marco De La Pierna (Derecha)



J

x1 Power Adapter w/USB *
 x1 Adaptateur secteur avec usb
 x1 Adaptador de corriente w/USB

**Replaceable Part*

ASSEMBLY INSTRUCTIONS / NOTICE DE MONTAGE / INSTRUCCIONES DE MONTAJE

DESCRIPTION / DESCRIPCIÓN : DESK w/ USB PORT / BUREAU / MESA DE TOCADOR

STEP 1

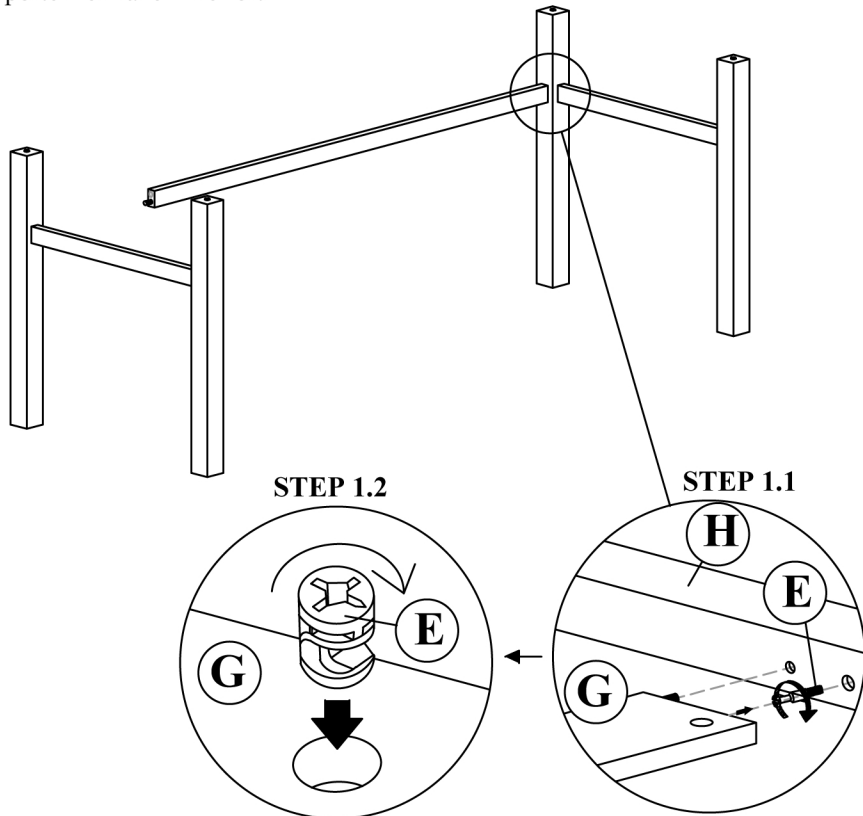
Fixed the Bottom Panel Support.

ÉTAPE 1

Fixé Le Support Du Panneau inférieur.

PASO 1

Fijo El Soporte Del Panel inferior.



STEP 2

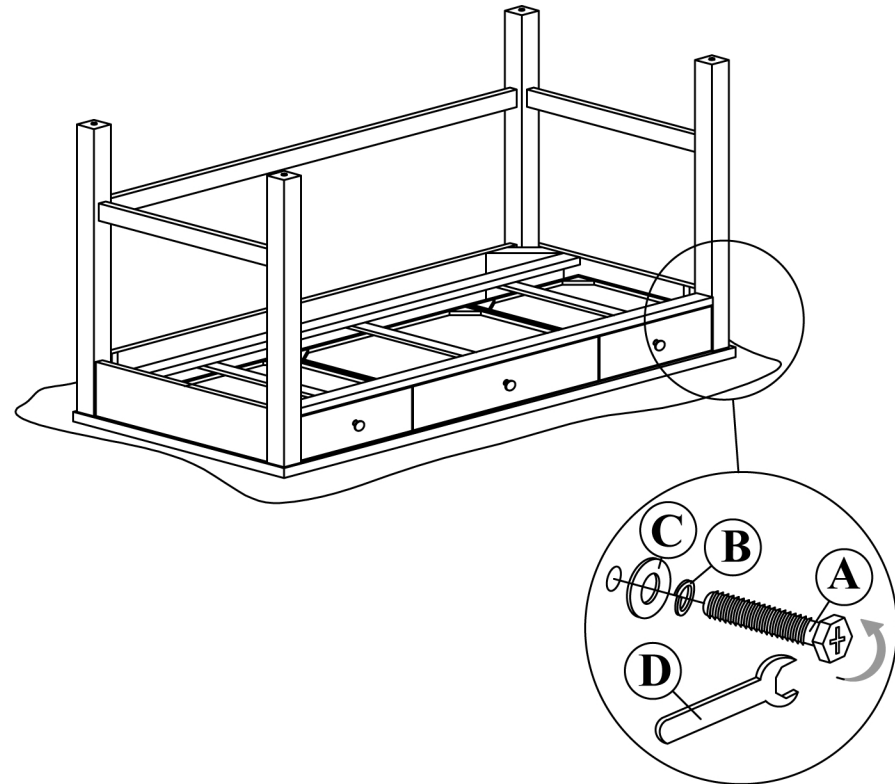
Fixed the Leg Frame.

ÉTAPE 2

Fixé le Cadre de la jambe.

PASO 2

Arreglado El Marco De La Pierna.



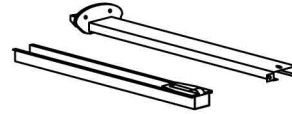
**Replaceable Part*

REPLACEABLE PART / PARTIE REMPLAÇABLE / PARTE REEMPLAZABLE

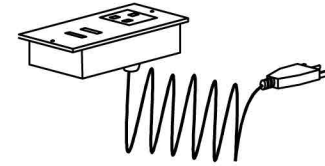
DESCRIPTION / DESCRIPCIÓN : DESK w/ USB PORT / BUREAU / MESA DE TOCADOR



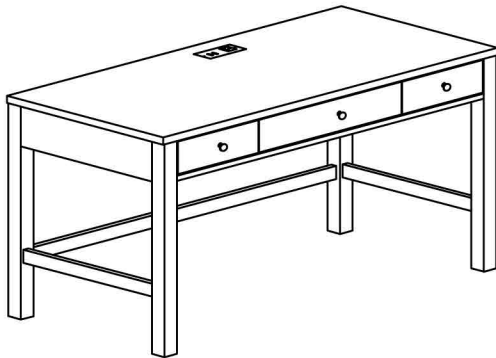
x3 RS462-413-KNOB *
Knob with Screw
Poignée + vis
Tirador + Tornillo



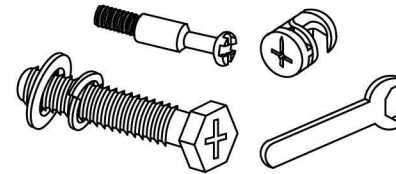
x3 RS462-410-DG *
Drawer Glide
Glissière
Carril de deslizamiento



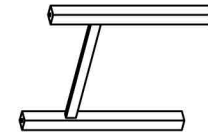
x1 RS462-414-USB *
Power Adapter w/USB
Adaptateur secteur avec usb
Adaptador de corriente w/USB



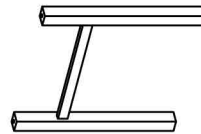
x4 RC-BR-NAIL *
Brown Plastic Nail
Clou en plastique
Clavo de plástico



x1 RS462-414-HWKIT *
Hardware Kit
Liste des pièces de quincaillerie
Lista del kit de materiales



x1 RS462-414-FRAMEL *
Leg Frame (Left)
Cadre De Jambe (Gauche)
Marco De La Pierna (Izquierda)



x1 RS462-414-FRAMER *
Leg Frame (Right)
Cadre De Jambe (Droite)
Marco De La Pierna (Derecha)



x1 RS462-414-STRE *
Bottom Stretcher
Civière inférieure
Camilla inferior

**Replaceable Part*