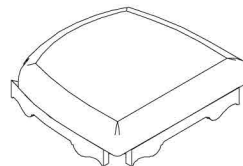


A

x1 Chair Back *
x1 Dossier de chaise
x1 Respaldo de la silla



B

x1 Seat Cushion *
x1 Coussin de siège
x1 cojín del asiento



C

x2 Front Leg *
x2 Patte avant
x2 Pata delantera



D

x2 Allen bolt Ø5/16"x2" *
x2 Vis à tête creuse hexagonale Ø5/16"x2"
x2 Perno Allen Ø5/16"x2"



E

x4 Allen bolt Ø5/16"x3" *
x4 Vis à tête creuse hexagonale Ø5/16"x3"
x4 Perno Allen Ø5/16"x3"



F

x10 Lock washer Ø5/16" *Ø12*3mm *
x10 Rondelle de blocage Ø5/16" *Ø12*3mm
x10 Arandela de Seguridad Ø5/16" *Ø12*3mm



G

x10 Flat Washer Ø5/16"x19x2mm *
x10 Rondelle plate Ø5/16"x19x2mm
x10 Arandela plana Ø5/16"x19x2mm



H

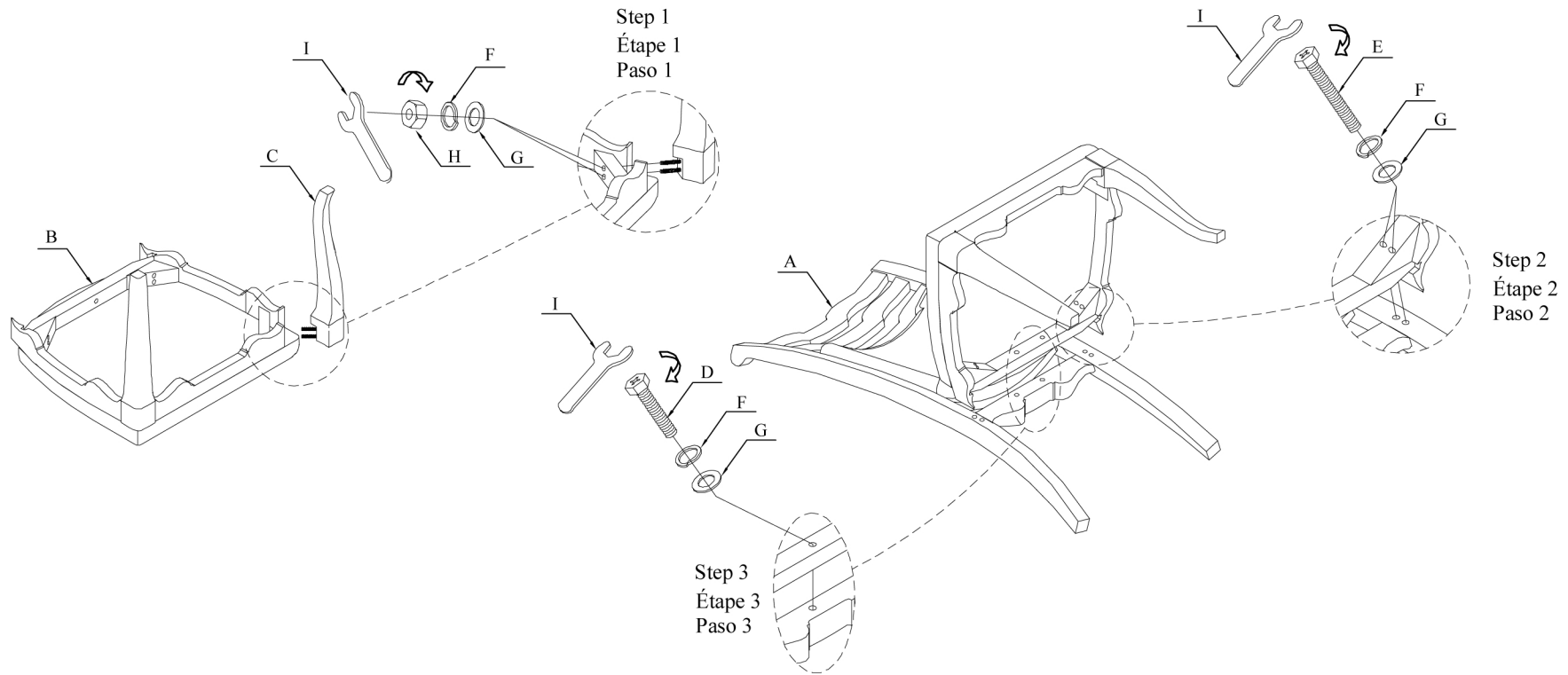
x4 Ø5/16"x12 Nut *
x4 Ø5/16"x12 Écrou
x4 Ø5/16"x12 Tuerca



I

x1 12mm Open Wrench *
x1 12mm Clé à fourche
x1 12mm Llave de boca

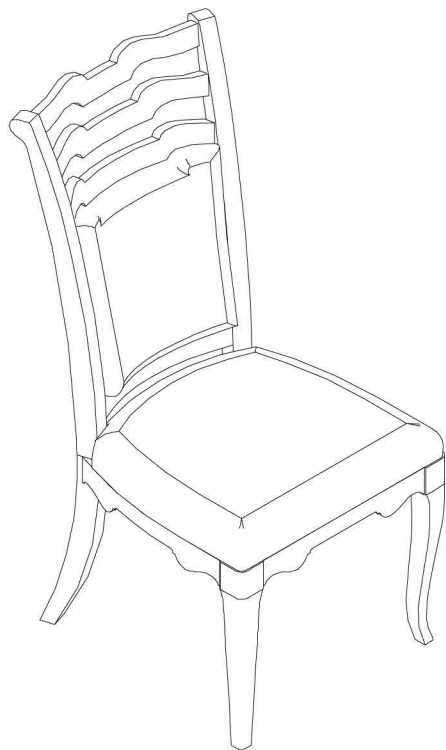
DESCRIPTION/ LA DESCRIPTION/ DESCRIPCIÓN: UPH Side Chair 2/ctn / Chaise d'appoint 2 pièces / Silla 2 unids.



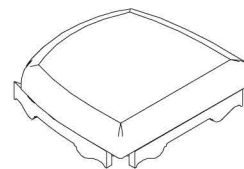
*Replaceable Part

REPLACEABLE PART / PARTIE REMPLAÇABLE / PARTE REEMPLAZABLE

DESCRIPTION/ LA DESCRIPTION/ DESCRIPCIÓN: UPH Side Chair 2/ctn / Chaise d'appoint 2 pièces / Silla 2 unids.



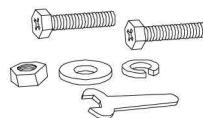
RP293270 BACK *
x1 Chair Back with Cushion
x1 Dossier de chaise
x1 Respaldo de silla



RP293270-FRAME *
x1 Seat frame with Cushion
x1 Côté du cadre
x1 Armazón lateral



RP293270 LEG *
x2 Front Leg
x2 Patte avant
x2 Pata delantera



RP293270-HWKIT *
x1 Hardware Kit
x1 Liste des pièces de quincaillerie
x1 Lista de materiales



RC-WH-NAIL *
x4 Plastic Nail
x4 Clou
x4 Clavo

*Replaceable Part