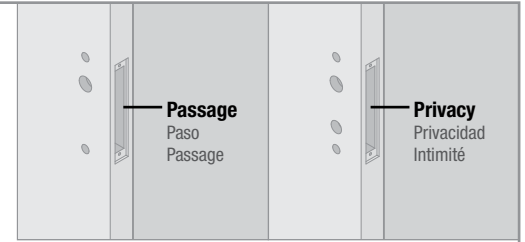


Template for Trim
Plantilla para el contramarco
Gabarit pour la plaque de finition

PK.1261 Rev 01 Screen Door Trim SD004/SD005/SD015

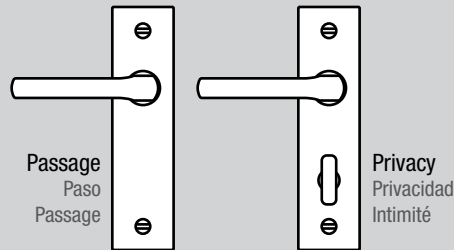
<p>Step 1 Use the mortise template to prep the door edge.</p> <p>Step 2 Use the trim template to prep the face of the door.</p> <p>Step 3 Install the mortise.</p> <p>Step 4 Install the trim.</p>	<p>Paso 1 Utilice la plantilla de la mortaja para preparar el borde de la puerta.</p> <p>Paso 2 Utilice la plantilla del contramarco para preparar la cara de la puerta.</p> <p>Paso 3 Instale la mortaja.</p> <p>Paso 4 Instale el contramarco.</p>	<p>Étape 1 Utilisez le gabarit de la mortaise pour préparer le chant de la porte.</p> <p>Étape 2 Utilisez le gabarit le plus petit pour préparer la tête de la porte.</p> <p>Étape 3 Posez la mortaise.</p> <p>Étape 4 Posez la plaque de finition.</p>
--	--	---



Determine if installing trim with lever on top or bottom.

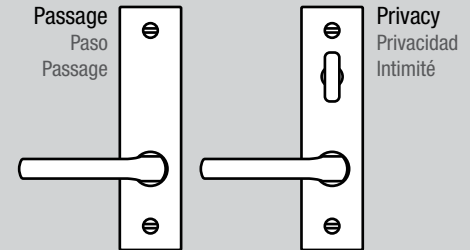
Determine si está instalando el contramarco con la palanca en la parte superior o inferior.

Déterminez si vous installez la plaque de finition avec le levier en haut ou en bas.



Lever on top: Page 1

La palanca en la parte superior: Página 1
Levier en haut : Page 1



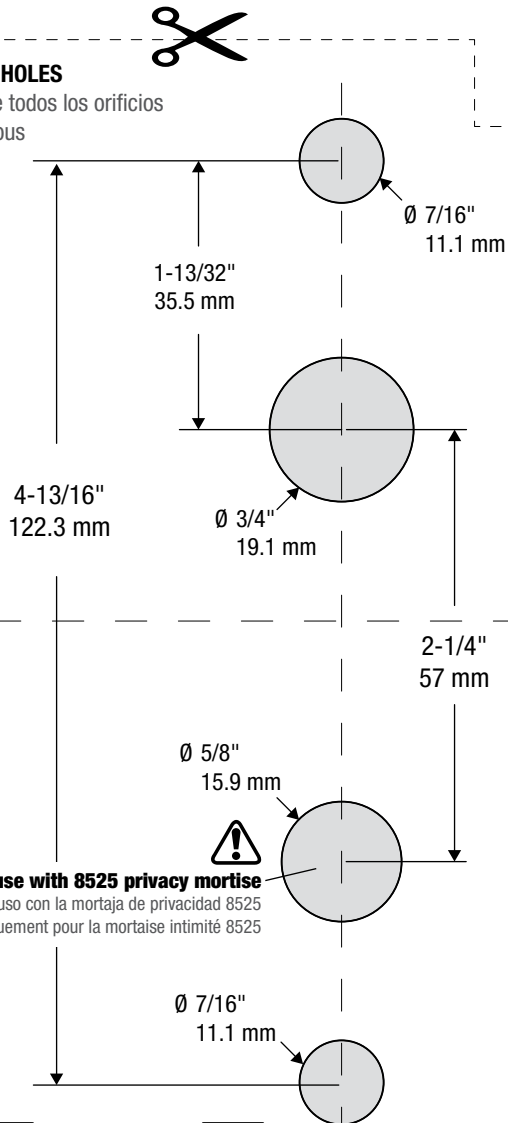
Lever on bottom: Page 2

La palanca en la parte inferior: Página 2
Levier en bas : Page 2

Page 1
Página 1
Page 1

DRILL THRU ALL HOLES

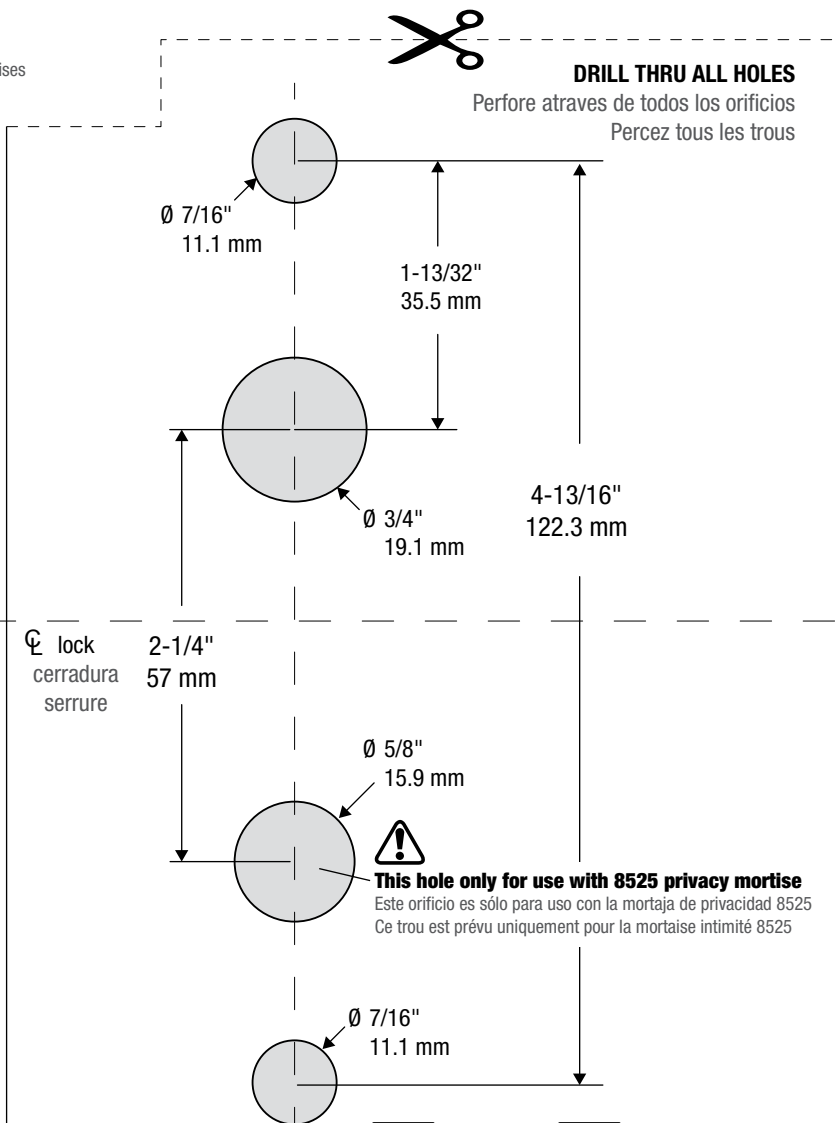
Perfore através de todos los orificios
Percez tous les trous



Top line of mortise face
Línea superior de la cara de mortaja
Ligne supérieure de la tête des mortaises

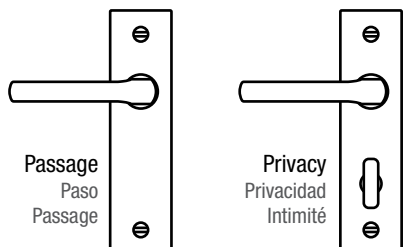
DRILL THRU ALL HOLES

Perfore através de todos los orificios
Percez tous les trous



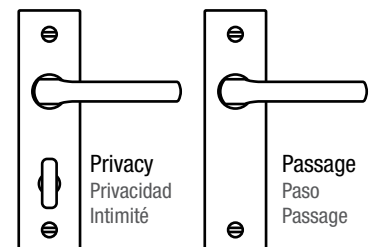
This hole only for use with 8525 privacy mortise
Este orificio es sólo para uso con la mortaja de privacidad 8525
Ce trou est prévu uniquement pour la mortaise intimité 8525

This hole only for use with 8525 privacy mortise
Este orificio es sólo para uso con la mortaja de privacidad 8525
Ce trou est prévu uniquement pour la mortaise intimité 8525



1-1/2" (38 mm) Fold
Doble
Pliez

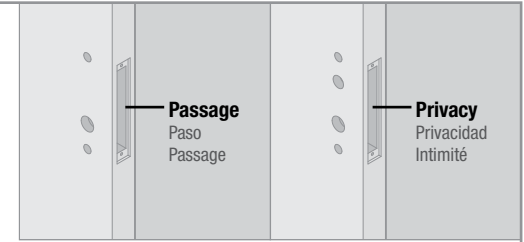
1-1/2" (38 mm) Fold
Doble
Pliez



Template for Trim
Plantilla para el contramarco
Gabarit pour la plaque de finition

PK.1261 Rev 01 Screen Door Trim SD004/SD005/SD015

<p>Step 1 Use the mortise template to prep the door edge.</p> <p>Step 2 Use the trim template to prep the face of the door.</p> <p>Step 3 Install the mortise.</p> <p>Step 4 Install the trim.</p>	<p>Paso 1 Utilice la plantilla de la mortaja para preparar el borde de la puerta.</p> <p>Paso 2 Utilice la plantilla del contramarco para preparar la cara de la puerta.</p> <p>Paso 3 Instale la mortaja.</p> <p>Paso 4 Instale el contramarco.</p>	<p>Étape 1 Utilisez le gabarit de la mortaise pour préparer le chant de la porte.</p> <p>Étape 2 Utilisez le gabarit le plus petit pour préparer la tête de la porte.</p> <p>Étape 3 Posez la mortaise.</p> <p>Étape 4 Posez la plaque de finition.</p>
--	--	---



⚠ Determine if installing trim with lever on top or bottom.

Determine si está instalando el contramarco con la palanca en la parte superior o inferior.

Déterminez si vous installez la plaque de finition avec le levier en haut ou en bas.

Lever on top: Page 1
La palanca en la parte superior: Página 1
Levier en haut : Page 1

Lever on bottom: Page 2
La palanca en la parte inferior: Página 2
Levier en bas : Page 2

Page 2
Página 2
Page 2

