

## SUGGESTED TOOLS AND MATERIALS / OUTILS ET MATÉRIAUX SUGGÉRÉ



Screwdriver / Tournevis



Level / Niveau



Drill / Perceuse



Tape Measure / Mètre à ruban



Safety Glasses / Lunettes de sécurité

## PARTS INCLUDED / PIÈCES INCLUSES



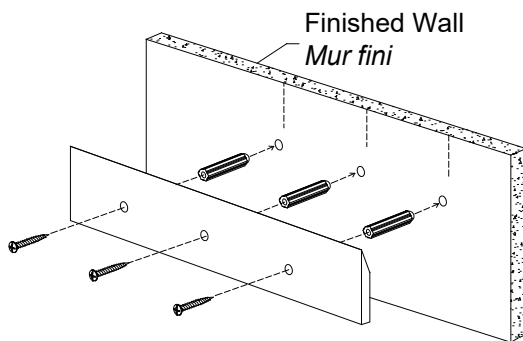
3x



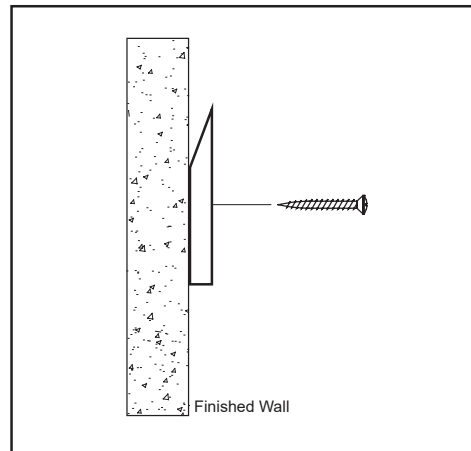
3x

## INSTALLATION INSTRUCTIONS / LES INSTRUCTIONS D'INSTALLATION

1

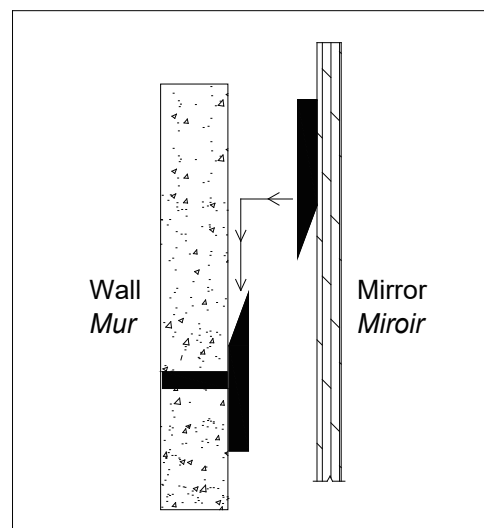
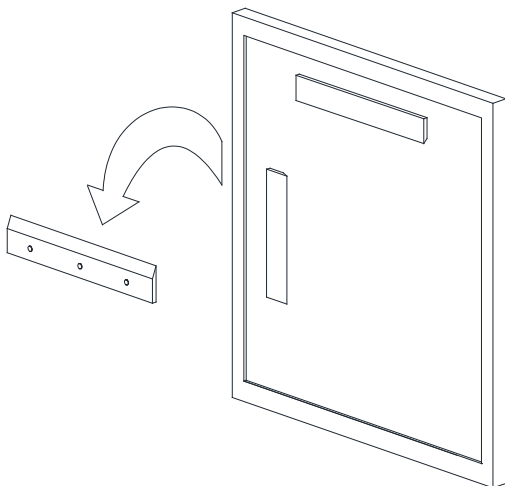


Remove wood cleat and screws from package.  
*Enlevez la cace de bois et des vis de l'emballage.*



Secure the wood cleat on the finished wall with screws. Make sure to hit wall studs or use provided wall anchors.  
*Fixez la cace de bois sur le mur fini avec des vis. Assurez-vous de frapper les montants du mur ou d'utiliser les chevilles fournies.*

2



Hang mirror on the secured wood cleat.  
*Accrochez le miroir sur la cace de bois garantie.*