

SUGGESTED TOOLS AND MATERIALS / Outils et Matériaux Proposées



Tape Measure / mètre à ruban



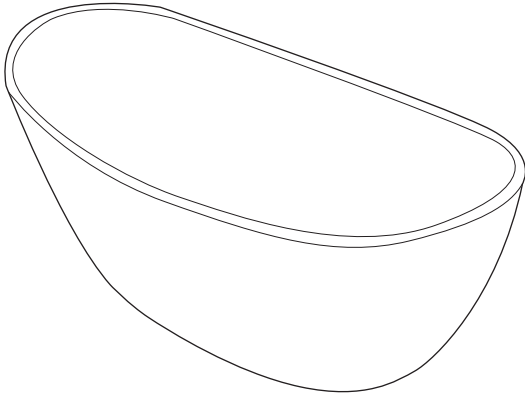
Pencil / Crayon



Sealant / Mastic

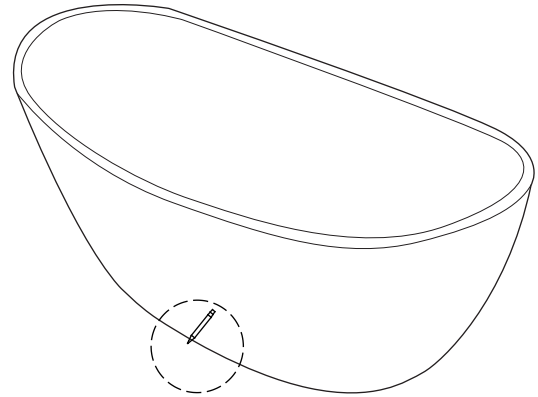
INSTALLATION INSTRUCTIONS / Les instructions d'installation

1



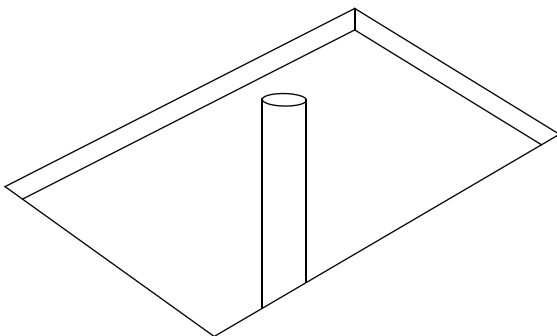
Remove tub from box and examine for any defects or damages.  
*Retirer baignoire de la boîte et examiner les éventuels défauts ou dommages.*

2



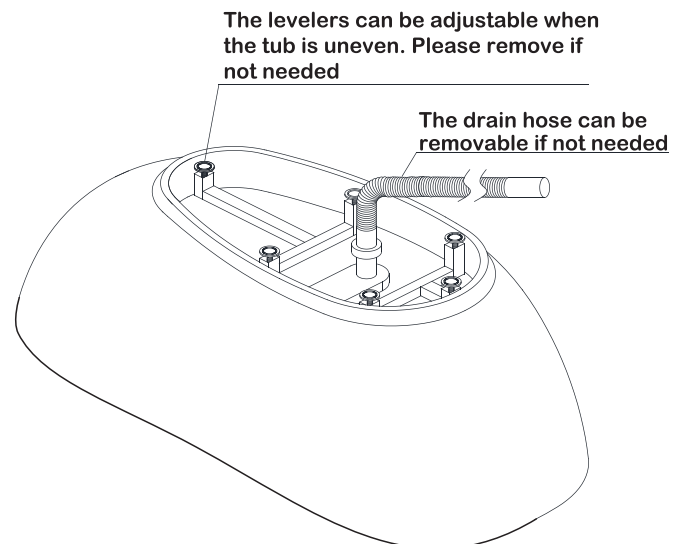
Place the unit in the exact installed position on the floor and trace the outline of the bath with a pencil or any erasable marking.  
*Placer la baignoire dans la position exacte installée sur le sol et tracer le contour du bain avec un crayon ou tout marquage effaçable.*

3



Determine the location of the drain pipe, on the floor by taking measurements of the drain and waste location underneath the unit.  
*Déterminer l'emplacement du tuyau de vidange, sur le sol en prenant des mesures de l'emplacement d'évacuation et les déchets sous l'unité.*

4



Using a blanket, cardboard, or other clean protective surface, turn the unit on its side so that the unit is properly supported during drain installation.

*En utilisant une couverture, carton, ou une autre surface de protection propre, mettre l'appareil sur le côté afin que l'appareil est correctement pris en charge lors de l'installation de vidange.*

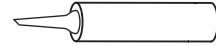
SUGGESTED TOOLS AND MATERIALS / Outils et Matériaux Proposées



Tape Measure / mètre à ruban



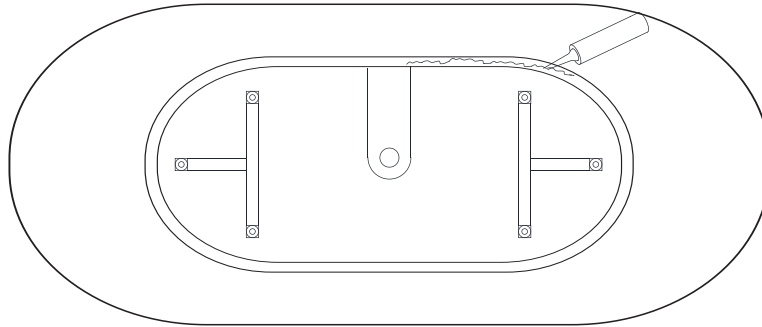
Pencil / Crayon



Sealant / Mastic

INSTALLATION INSTRUCTIONS / Les instructions d'installation

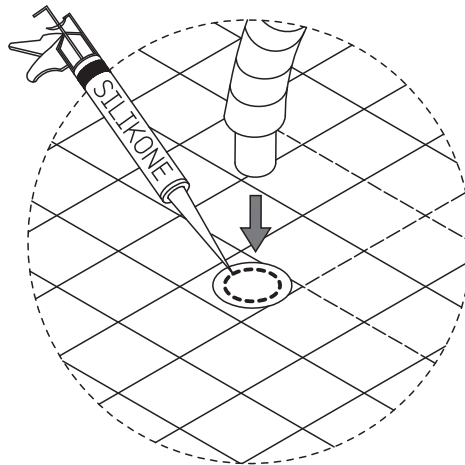
5



Apply a generous bead of adhesive or silicone to the bottom of the tub supports. Then apply a bead of tub and tile caulk around the edge of the base.

*Appliquer un cordon de colle généreuse ou de silicone sur le fond des supports de baignoire. Ensuite, appliquez un cordon de baignoire et calfeutrage de carreaux autour du bord de la base.*

6



Carefully set tub into position and connect the drain hardware (previously installed).

*Définir soigneusement baignoire en position et connecter le matériel de vidange (déjà installé).*

7

Install waste and pipe according to local plumbing standard.

*Installer les déchets et les tuyaux selon la norme de plomberie local*

**Note: Please use a certified plumber for installation. Avoid exposing tub to strong chemicals.**  
**Note: S'il vous plaît utiliser un plombier certifié pour l'installation. Évitez d'exposer un bain à des produits chimiques forts.**