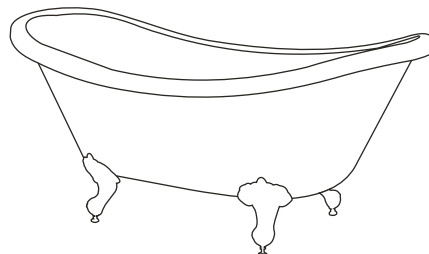


### Features

- Formed of two acrylic sheets
- Clawfoot design
- Freestanding
- Center Drain
- Variable faucet mount
- Poreless and easy to clean
- Pop-up drain included
- cUPC certified

### Caractéristiques

- Formée de deux feuilles acryliques
- Conception Griffes pied
- Freestanding
- Drain central
- Montage variable du robinet
- Sans porosité et facile à nettoyer
- Vidange de pop-up inclus
- Certifié cUPC



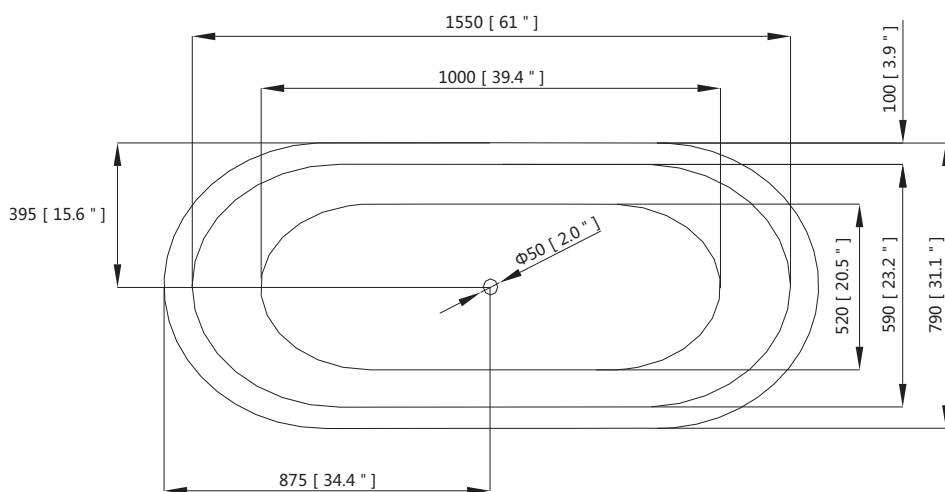
### Colors / Couleurs

- Glossy White / Blanc brillant

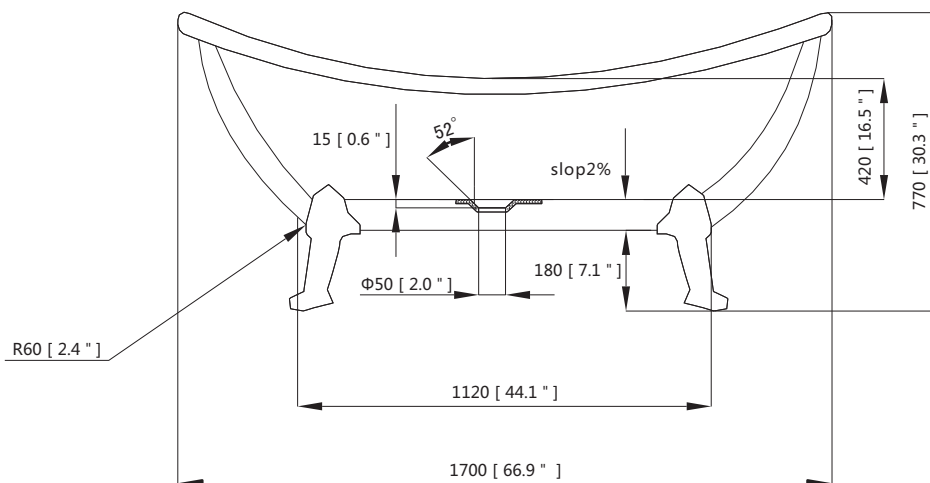
### Nominal Dimension / Dimension Nominale

- 66 15/16L x 31 1/8W x 30 5/16H inches | 1700x790x770mm

### Product Diagrams / Diagrammes Produit



Top / Haut



Front / Devant