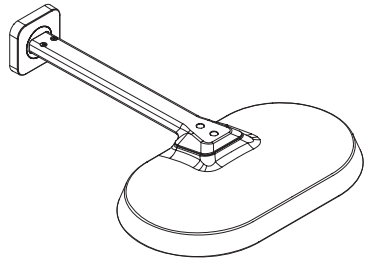
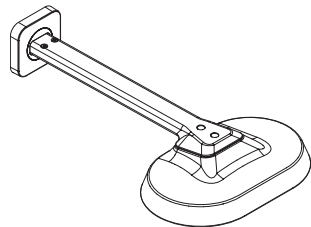


AXOR®



AXOR ShowerSphere 370/220 1jet
39748XX1
39750XX1



AXOR ShowerSphere 250/160 1jet
39754XX1
39756XX1
39770XX1

EN Installation / User Instructions / Warranty
FR Instructions de montage / Mode d'emploi / Garantie
ES Instrucciones de montaje / Manejo / Garantía

INSTALLATION

ENGLISH

SAFETY NOTES

- ⚠ **WARNING:** To avoid the risk of product failure, property damage, and personal injury, do the following:
- ⚠ This product should be installed by a licensed professional plumber.
- ⚠ This product is for use with drinking water only.
- ⚠ Do not allow the streams of the shower touch sensitive body parts (such as your eyes). An adequate distance must be kept between the shower and you.
- ⚠ The shower may only be used for bathing, hygiene and body cleaning purposes
- ⚠ The shower arm is intended as a showerhead support only. Do not hang other items from the shower arm.
- ⚠ Prevent the buildup of mineral scale and /or soap residue by cleaning your Hansgrohe product(s) when needed.
- ⚠ Refer to the Cleaning Recommendations on page 21 when selecting a cleaning agent for this product. Do not use cleaning products containing chlorine bleach, lye, hydrochloric acid, formic acid, acetic acid, or abrasives.
- ⚠ **FAILURE TO FOLLOW THESE INSTRUCTIONS MAY RESULT IN PRODUCT FAILURE AND PROPERTY DAMAGE, AND MAY VOID THE WARRANTY.**

INSTALLATION CONSIDERATIONS

- / Read over these instructions thoroughly before beginning installation. Make sure that you have all tools and supplies needed to complete the installation.
- ⚠ Inspect the product for shipping damage before installation. Claims for finish damage or shipping damage made after the product is installed will not be honored.
- / To prevent scald injury, the maximum output temperature of the shower mixing valve (not included) must be no higher than 120°F (49°C). In Massachusetts, the maximum output temperature can be no higher than 112°F. (44°C)
- / 39748XX1, 39754XX1 ONLY: This showerhead is for use with automatic compensating valves rated at 1.9 GPM (7.2 L/min) or less.
- / 39750XX1, 39756XX1 ONLY: This showerhead is for use with automatic compensating valves rated at 1.3 GPM (4.9 L/min) or less.
- / 39770XX1 ONLY: This showerhead is for use with automatic compensating valves rated at 1.1 GPM (4.2 L/min)
- / Keep this booklet and the receipt (or other proof of date and place of purchase) for this product in a safe place. The receipt is required should it be necessary to request warranty parts.

TECHNICAL INFORMATION

Max. flow rate	
39748XX1, 39754XX1	2.5 GPM (9.5 L/min)
39750XX1, 39756XX1	1.75 GPM (6.6 L/min)
39770XX1	1.5 GPM (5.7 L/min)



CAUTION! This showerhead is heavy. Installation requires two people.

FRANÇAIS

CONSIGNES DE SÉCURITÉ

- ⚠ **AVERTISSEMENT** : Afin d'éviter les risques de défaillance du produit, de dommages matériels et de blessures corporelles, veuillez procéder de la manière suivante :
- ⚠ Ce produit devrait être installé par un plombier professionnel certifié.
- ⚠ Ce produit doit être utilisé avec de l'eau potable seulement.
- ⚠ Éviter le contact du jet de la douchette avec les parties sensibles du corps (telles par ex. que les yeux). Veiller à respecter un écart suffisant entre la douchette et le corps.
- ⚠ La pomme de douche ne doit servir qu'à se doucher, à se nettoyer et à pratiquer une hygiène corporelle.
- ⚠ Ce bras de douche est conçu uniquement pour servir de support de pomme de douche. N'accrochez pas d'autres articles sur le bras de douche.
- ⚠ Évitez l'accumulation de tartre minéral ou de résidus de savon en nettoyant vos produits Hansgrohe lorsque cela est nécessaire.
- ⚠ Reportez-vous aux recommandations pour le nettoyage à la page 21 au moment de sélectionner un agent de nettoyage pour ce produit. N'utilisez pas de produits de nettoyage contenant du chlore, du javellisant au chlore, de l'acide chlorhydrique, de l'acide formique, de l'acide acétique ou des abrasifs.
- ⚠ **LE NON-RESPECT DE CES INSTRUCTIONS PEUT ENTRAÎNER UNE DÉFAILLANCE DU PRODUIT ET DES DOMMAGES MATÉRIELS, AINSI QUE L'ANNULATION DE LA GARANTIE.**

À PRENDRE EN CONSIDÉRATION POUR L'INSTALLATION

- / Veuillez lire toutes ces instructions avant de procéder à l'installation. Assurez-vous de disposer de tous les outils et du matériel nécessaires pour l'installation.
- ⚠ Avant son montage, s'assurer que le produit n'a subi aucun dommage pendant le transport. Après le montage, tout dommage de transport ou de surface ne pourra pas être reconnu.
- / Pour empêcher des blessures par ébouillement, la température de sortie maximale du robinet de douche ne doit pas excéder 120°F (49°C). Au Massachusetts, la température de sortie maximale du robinet de douche ne doit pas excéder 112°F (44°C).
- / 39748XX1, 39754XX1 SEULEMENT: Cette pomme de douche doit être utilisée avec une soupape qui compense automatiquement, et est évalué à 1.9 GPM (7.2 L/min) ou moins.
- / 39750XX1, 39756XX1 SEULEMENT: Cette pomme de douche doit être utilisée avec une soupape qui compense automatiquement, et est évalué à 1.3 GPM (4.9 L/min) ou moins.
- / 39770XX1 SEULEMENT: Cette pomme de douche doit être utilisée avec une soupape qui compense automatiquement, et est évalué à 1.1 GPM (4.2 L/min) ou moins.
- / Conservez ce livret et le reçu (ou une autre preuve sur laquelle figurent la date et l'endroit de l'achat) pour ce produit dans un endroit sûr. Le reçu est requis si vous commandez des pièces sous garantie.

DONNÉES TECHNIQUES

Capacité nominale	
39748XX1, 39754XX1	2.5 GPM (9.5 L/min)
39750XX1, 39756XX1	1.75 GPM (6.6 L/min)
39770XX1	1.5 GPM (5.7 L/min)



PRUDENCE! Cette pomme de douche est lourde. Deux personnes sont nécessaires pour réaliser cette installation.

ESPAÑOL

INDICACIONES DE SEGURIDAD

- ⚠ **ADVERTENCIA:** Para evitar el riesgo de falla del producto, daño a la propiedad y lesiones personales, haga lo siguiente:
- ⚠ Este producto debe ser instalado por un plomero profesional matriculado.
- ⚠ Este producto ha sido creado para su uso exclusivo con agua potable.
- ⚠ Debe evitarse el contacto del chorro del pulverizador con partes sensibles del cuerpo (por ej. ojos). Debe mantenerse una distancia suficiente entre pulverizador y cuerpo.
- ⚠ La ducha cabezal solo debe utilizarse para fines de baño, higiene y limpieza corporal.
- ⚠ El brazo de ducha está destinado a ser soporte del cabezal de ducha únicamente. No cuelgue otros objetos del brazo de ducha.
- ⚠ Prevenga la acumulación de depósitos minerales o residuos de jabón limpiando su(s) producto(s) Hansgrohe cuando sea necesario.
- ⚠ Consulte las Recomendaciones de Limpieza en la página 22 para seleccionar un agente de limpieza para este producto. No use productos de limpieza que contengan blanqueador con cloro, lejía, ácido clorhídrico, ácido fórmico, ácido acético o abrasivos.

⚠ **NO SEGUIR ESTAS INSTRUCCIONES PUEDE RESULTAR EN LA FALLA DEL PRODUCTO Y DAÑO DE LA PROPIEDAD, Y PUEDE ANULAR LA GARANTÍA.**



⚠ **¡PRECAUCIÓN!** Este cabezal de ducha es pesado. Se necesitan dos personas para realizar esta instalación.

CONSIDERACIONES PARA LA INSTALACIÓN

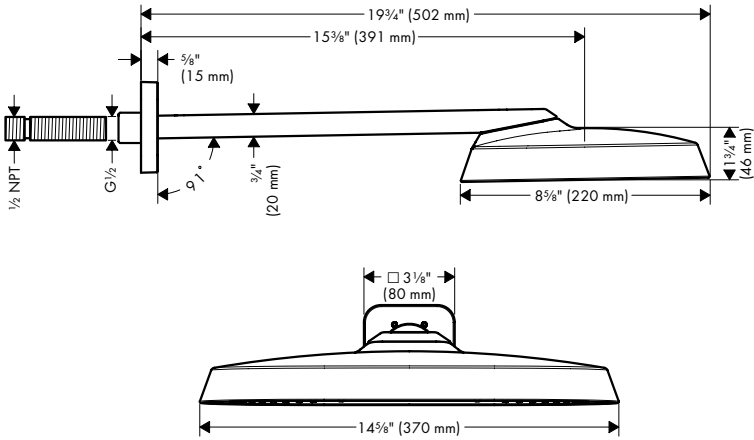
- / Antes de comenzar la instalación, lea estas instrucciones detenidamente. Asegúrese de tener las herramientas y los insumos necesarios para completar la instalación.
- ⚠ Antes del montaje se debe examinarse el producto contra daños de transporte. Después de la instalación no se reconoce ningún daño de transporte o de superficie.
- / Para evitar escaldaduras, la máxima temperatura de salida de la válvula de la ducha no debe exceder los 120°F (49°C). En Massachusetts, la máxima temperatura de salida de la válvula de la ducha no debe exceder los 112°F (44°C).
- / 39748XX1, 39754XX1 SOLAMENTE: Esta ducha cabezal debe ser utilizada con una válvula que compensa automáticamente, y es valorado en 1.9 GPM (7.2 L/min) o menos.
- / 39750XX1, 39756XX1 SOLAMENTE: Esta ducha cabezal debe ser utilizada con una válvula que compensa automáticamente, y es valorado en 1.3 GPM (4.9 L/min) o menos.
- / 39770XX1 SOLAMENTE: Esta ducha cabezal debe ser utilizada con una válvula que compensa automáticamente, y es valorado en 1.1 GPM (4.2 L/min) o menos.
- / Mantenga este folleto y el recibo (u otro comprobante del lugar y fecha de compra) de este producto en lugar seguro. El recibo se requiere en caso de ser necesario solicitar piezas bajo garantía.

DATOS TECNICOS

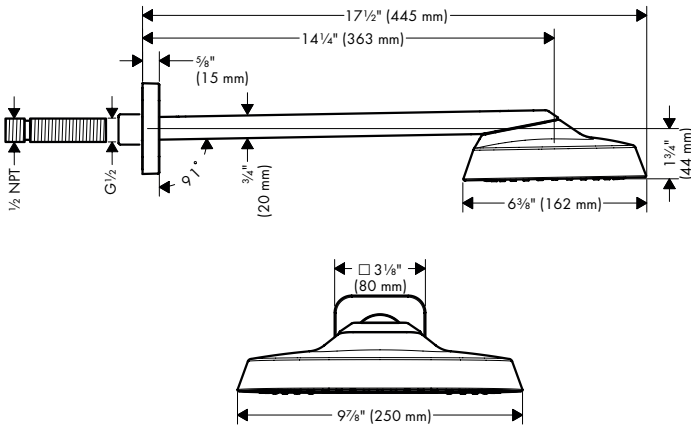
Caudal máximo

39748XX1, 39754XX1	2.5 GPM (9.5 L/min)
39750XX1, 39756XX1	1.75 GPM (6.6 L/min)
39770XX1	1.5 GPM (5.7 L/min)

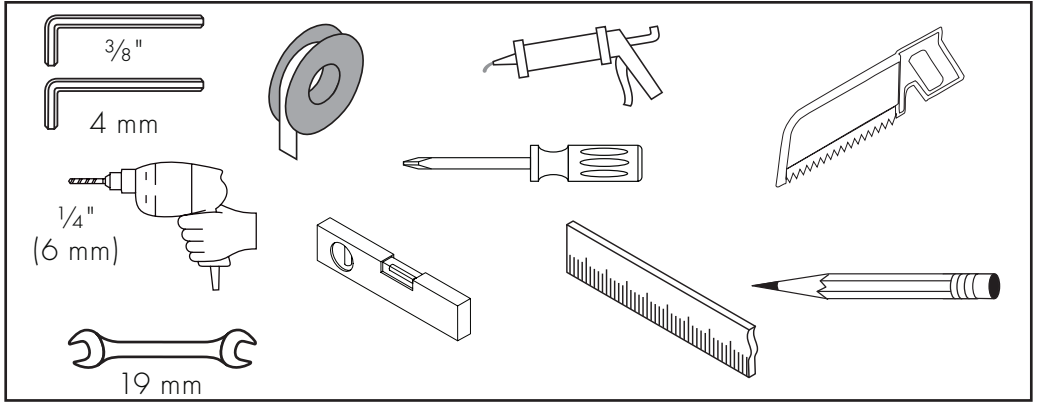
AXOR ShowerSphere 370/220 1jet
 39748XX1
 39750XX1



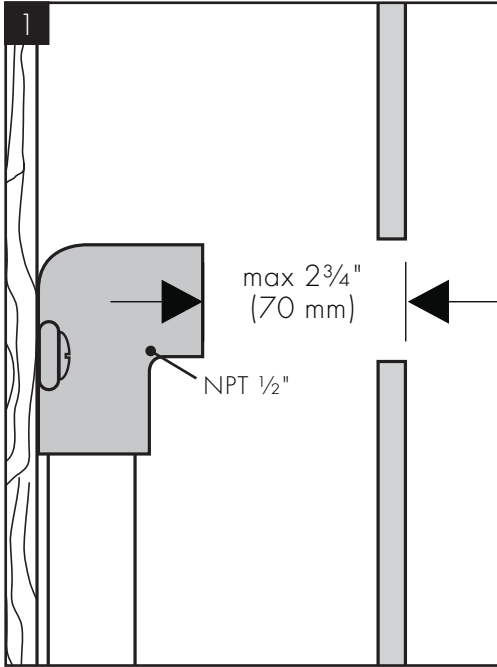
AXOR ShowerSphere 250/160 1jet
 39754XX1
 39756XX1
 39770XX1



TOOLS REQUIRED / OUTILS REQUIS / HERRAMIENTAS ÚTILES



INSTALLATION / INSTALLATION / INSTALACIÓN



This shower arm requires a properly anchored NPT 1/2" drop-eared ell.

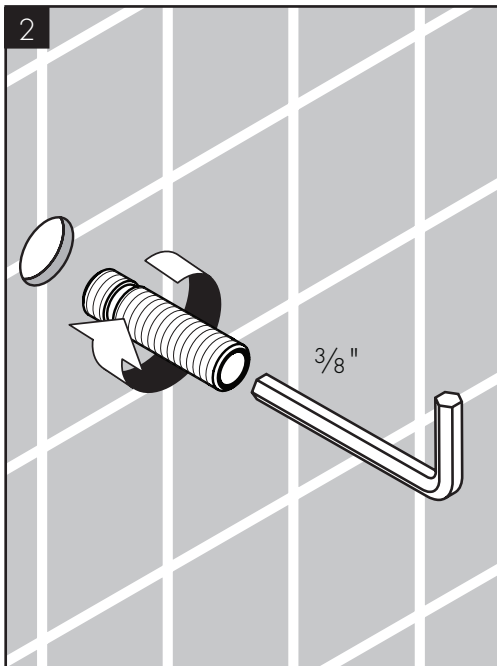
The ell must be installed a maximum of 2 $\frac{3}{4}$ " (70 mm) behind the surface of the finished wall.

Ce bras de douche nécessite un coude applique NPT 1/2 po bien ancré.

Le coude applique doit être installé à un maximum de 2 $\frac{3}{4}$ po (70 mm) derrière la surface du mur fini.

Este brazo para ducha requiere un codo NPT 1/2" correctamente asegurado.

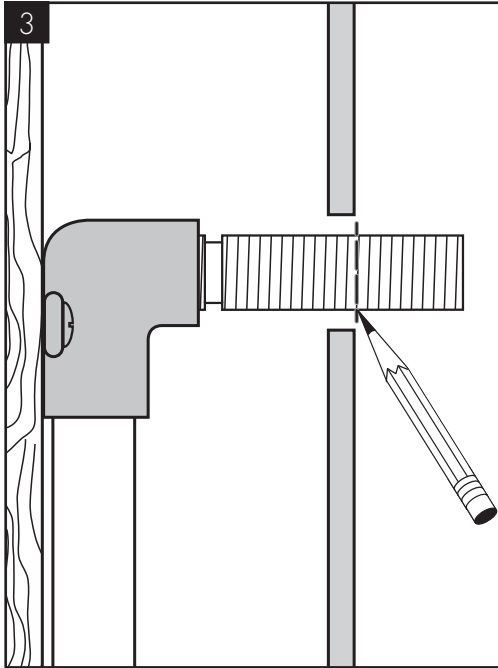
El codo debe instalarse a un máximo de 2 $\frac{3}{4}$ " (70 mm) detrás de la superficie de la pared terminada.



Temporarily install the mounting nipple using a 3/8" Allen wrench.

Installez temporairement le raccord de montage à l'aide d'une clé hexagonale de 3/8 po.

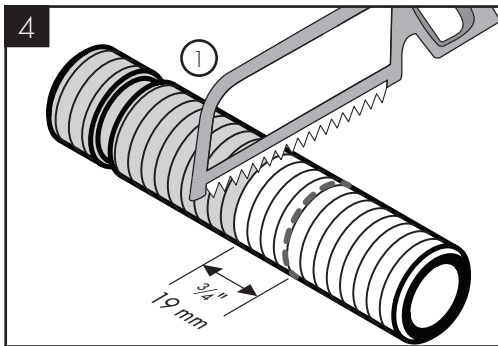
Instale temporalmente el niple de montaje usando una llave Allen de 3/8".



Mark the mounting nipple at a point even with the surface of the finished wall.

Faites une marque sur le raccord de montage à un point égal à la surface du mur fini.

Marque el niple de montaje en un punto nivelado con la superficie de la pared terminada.



Remove the mounting nipple. Measure a point $\frac{3}{4}$ " (19 mm) behind the mark.

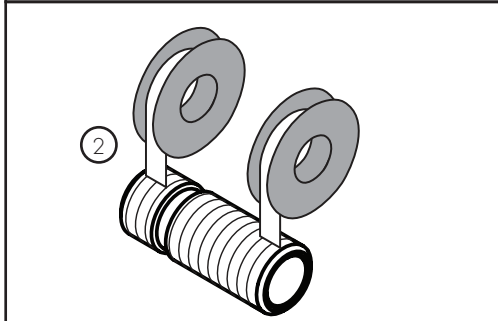
Cut the nipple at that point.

Wrap the threads with plumber's tape.

Retirez le raccord de montage.

Mesurez jusqu'à un point situé à $\frac{3}{4}$ " (19 mm) derrière la marque. Coupez le raccord à cet endroit.

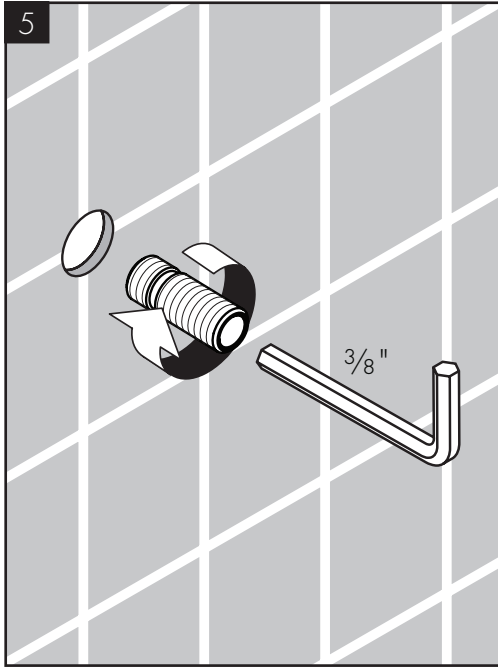
Enroulez les filets avec du ruban de plomberie.



Quite el niple de montaje.

Mida hasta un punto $\frac{3}{4}$ " (19 mm) detrás de la marca. Corte el niple a esa altura.

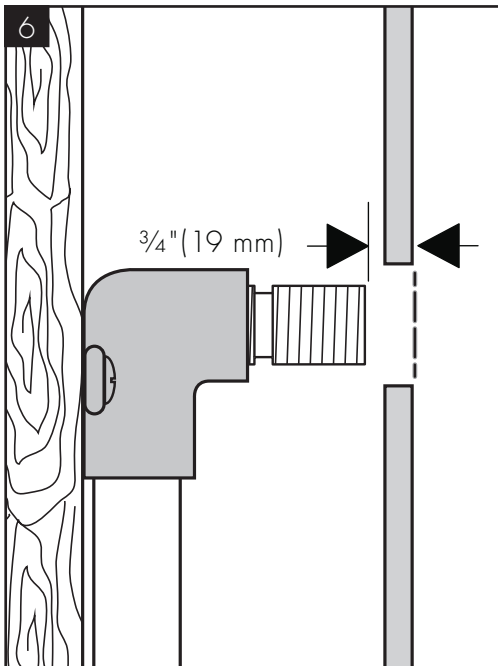
Envuelva las roscas con cinta de plomero.



Install the mounting nipple using a $\frac{3}{8}$ " Allen wrench.

Installez le raccord de montage à l'aide d'une clé hexagonale de $\frac{3}{8}$ po.

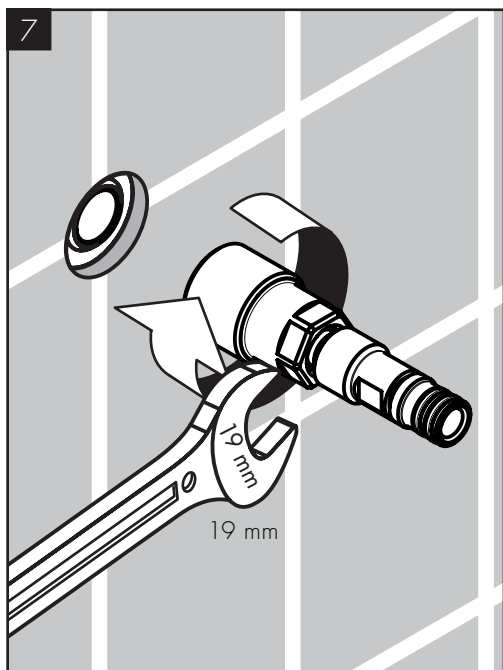
Instale temporalmente el niple de montaje usando una llave Allen de $\frac{3}{8}$ ".



The mounting nipple should be recessed $\frac{3}{4}$ " (19 mm) behind the surface of the finished wall.

Le raccord de montage doit être encastré de $\frac{3}{4}$ po (19 mm) derrière la surface du mur fini.

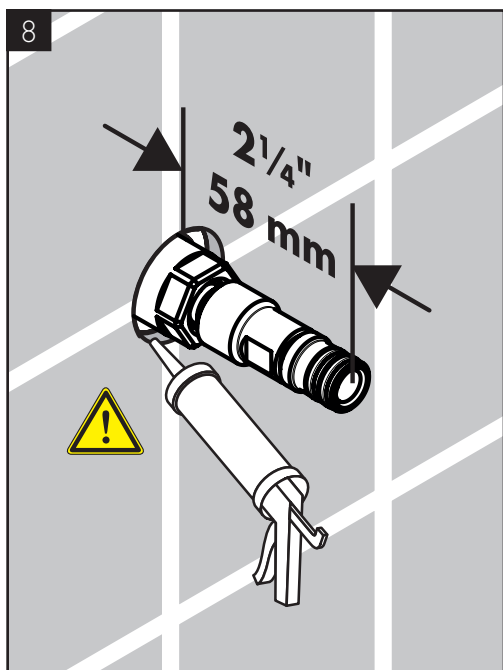
El niple debe estar empotrada $\frac{3}{4}$ " (19 mm) detrás de la superficie de la pared terminada.



Install the showerarm adaptor nipple. Tighten using an 19 mm Allen wrench.

Installez l'embout de l'adaptateur du bras de douche. Serrez à l'aide d'une clé hexagonale de 19 mm.

Instale el niple del adaptador del brazo de ducha. Ajuste usando una llave Allen de 19 mm.



The adaptor nipple should extend 2 1/4" (58 mm) from the finished wall surface.

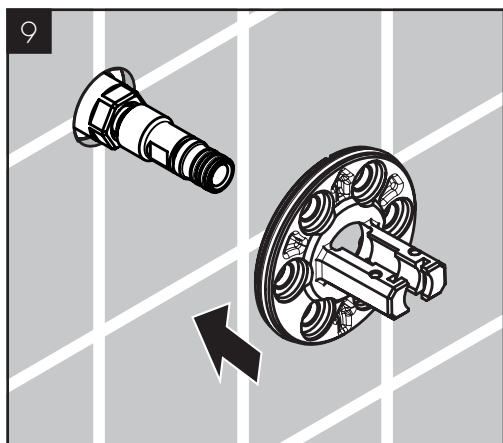
⚠ IMPORTANT: Seal the wall around the adaptor nipple using waterproof sealant.

L'embout de l'adaptateur devrait dépasser de 2 1/4 po (58 mm) de la surface du mur fini.

⚠ IMPORTANT: Scellez le plafond autour de l'embout de l'adaptateur à l'aide d'un agent d'étanchéité.

El niple del adaptador debería extenderse 2 1/4" (58 mm) de la superficie de la pared terminada.

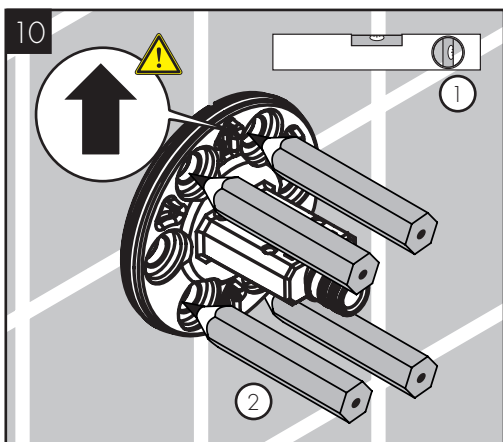
⚠ IMPORTANTE: Selle el cielo raso alrededor del niple del adaptador, usando un sellador impermeable.



Push the mounting plate over the adaptor nipple.

Poussez la plaque de montage sur l'embout de l'adaptateur.

Empuja la placa de montaje sobre el niple del adaptador.



⚠ The arrows on the mounting plate must point upwards

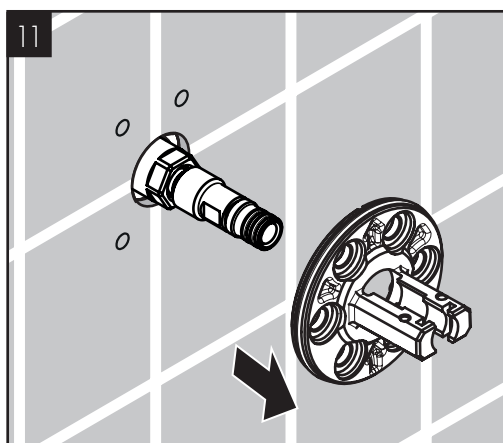
Make sure the mounting plate is level. Mark the positions of four screw holes.

⚠ Les flèches sur la plaque de montage doivent pointer vers le haut.

Assurez-vous qu'il est de niveau. Marquez les positions des quatre trous de vis.

⚠ Las flechas en la placa de montaje deben apuntar hacia arriba.

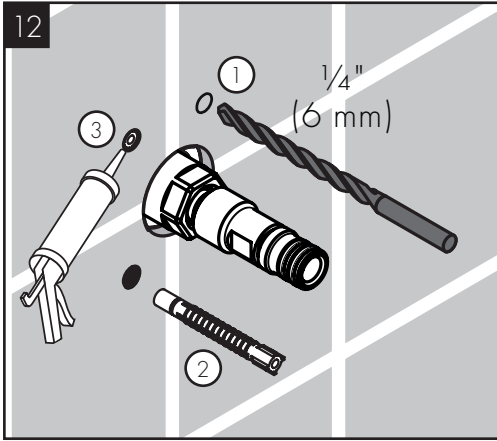
Asegúrate de que esté nivelada. Marca las posiciones de los cuatro orificios para tornillos.



Remove the mounting plate.

Retirez la plaque de montage.

Retira la placa de montaje.



Drill the screw holes using a 1/4" (6 mm) bit.

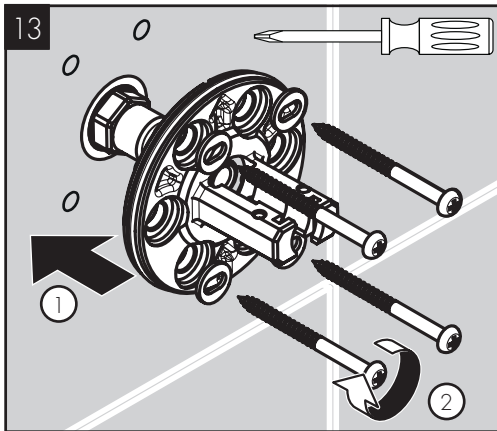
Install the anchors. Seal the wall around the anchors using waterproof sealant.

Percez les trous de vis à l'aide d'un foret de 1/4 po (6 mm).

Installer les ancrages. Sceller le plafond autour des ancrages à l'aide d'un scellant imperméable.

Perfora los orificios para tornillos con una broca de 1/4" (6 mm).

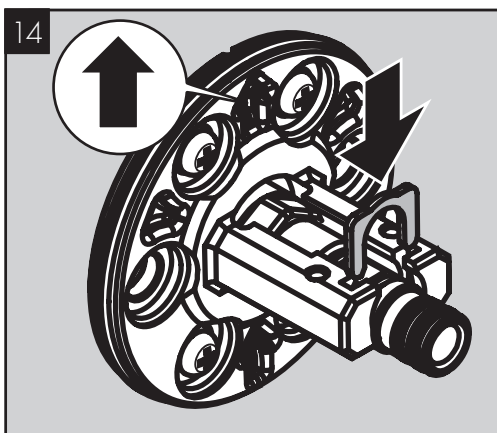
Instala los anclajes. Sella el techo alrededor de las boquillas con sellador impermeable.



Install the mounting plate using the washers and screws.

Installez la plaque de montage à l'aide des rondelles et des vis.

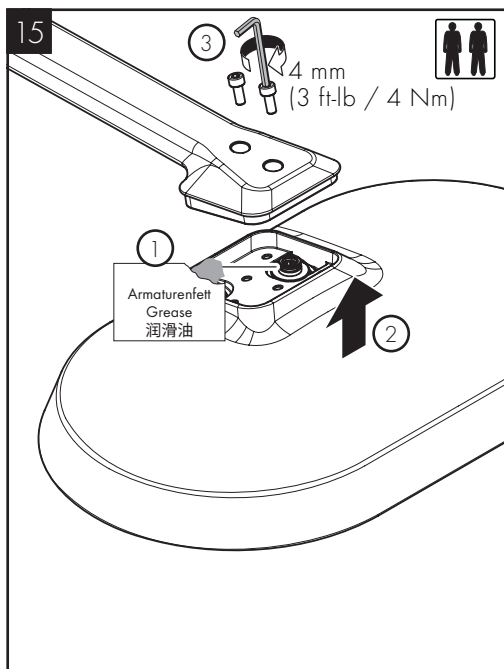
Instala la placa de montaje con las arandelas y los tornillos.



Install the clip on the mounting plate.

Installez le clip sur la plaque de montage.

Instala el clip en la placa de montaje.



Lubricate the showerhead o-rings.

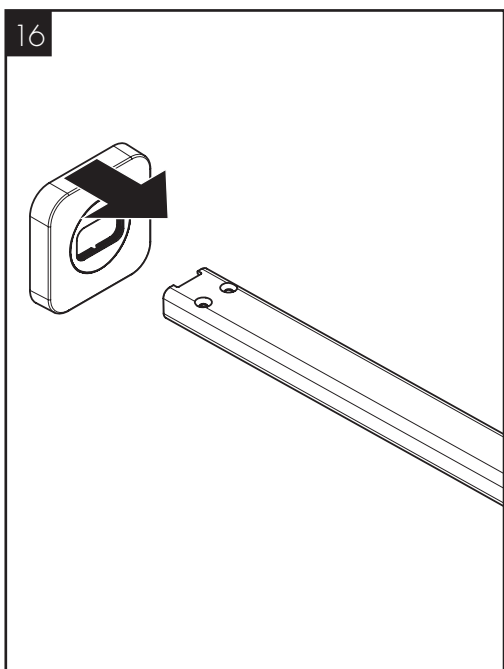
Position the shower arm on the showerhead. Tighten the two M5x12 screws using a 4 mm Allen wrench.

Lubrifiez les joints toriques de la pomme de douche.

Placez le bras de douche sur la pomme de douche. Serrez les deux vis M5x12 à l'aide d'une clé Allen de 4 mm.

Lubrica las juntas tóricas del cabezal de la ducha.

Coloca el brazo de ducha sobre el cabezal de la ducha. Aprieta los dos tornillos M5x12 con una llave Allen de 4 mm.

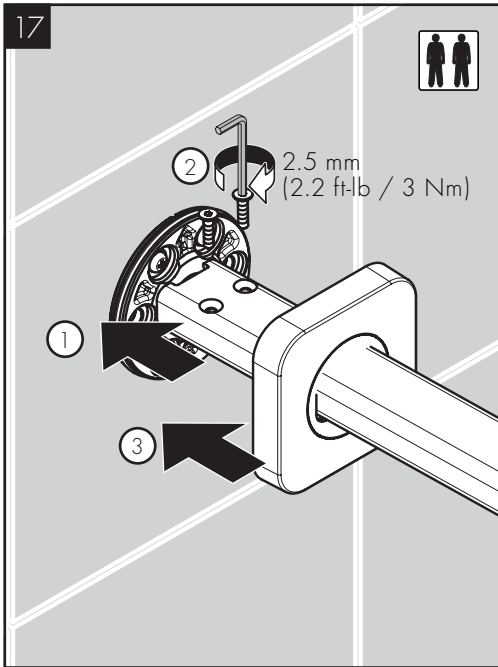


Slide the escutcheon onto the shower arm.

Faites glisser l'écusson sur le bras de douche.

Desliza el escudo sobre el brazo de ducha.

17



Push the shower arm over the mounting plate/adapter nipple.

Tighten the two M4x16 screws using a 2.5 mm Allen wrench.

Push the escutcheon over the mounting plate.

Poussez le bras de douche sur la plaque de montage/le mamelon adaptateur.

Serrez les deux vis M4x16 à l'aide d'une clé Allen de 4 mm.

Poussez l'écusson sur la plaque de montage.

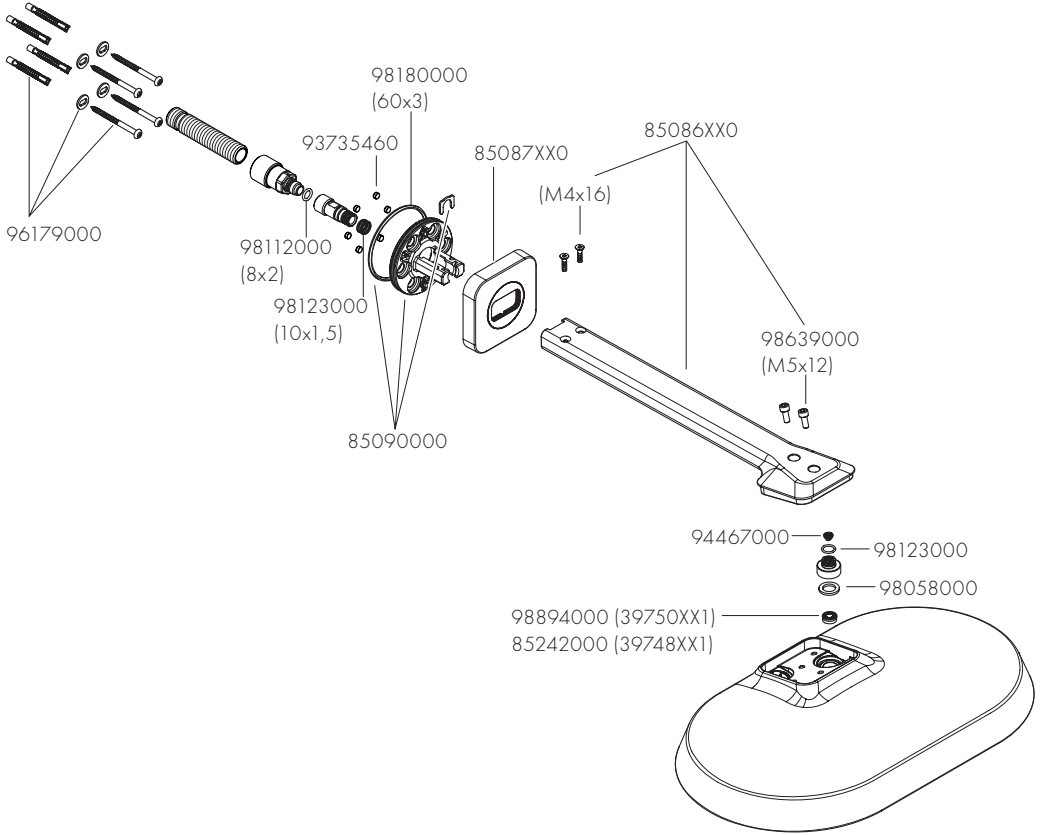
Empuja el brazo de ducha sobre la placa de montaje/boquilla adaptadora.

Aprieta los dos tornillos M4x16 con una llave Allen de 4 mm.

Empuja el escudo sobre la placa de montaje.

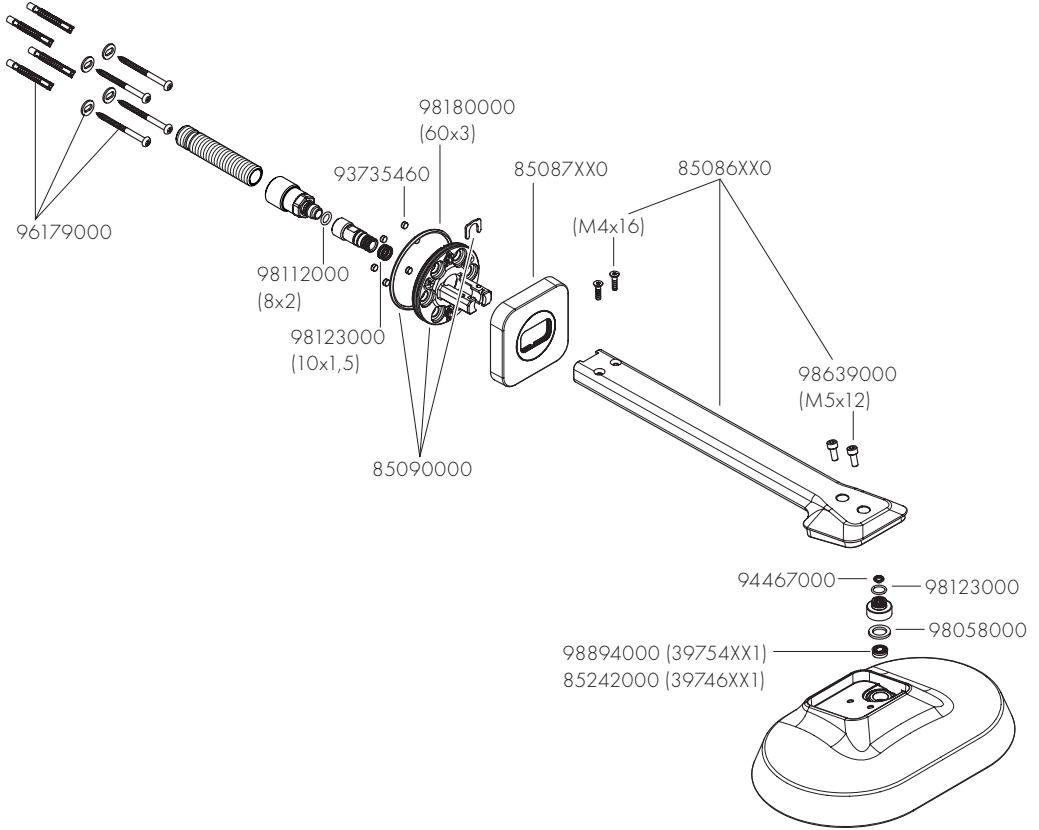
REPLACEMENT PARTS / PIÈCES DÉTACHÉES / REPUESTOS

AXOR ShowerSphere 370/220 1jet
 39748XX1
 39750XX1



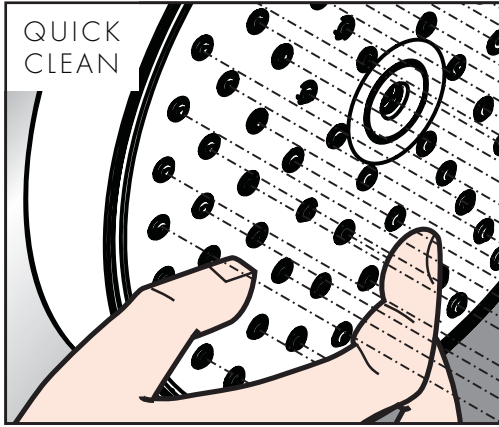
- | | |
|-----------------------------------|----------------------------|
| XX = COLORS / COULEURS / ACABADOS | |
| 00 = chrome | 34 = brushed black chrome |
| 14 = brushed bronze | 80 = stainless steel optic |
| 25 = brushed gold optic | 82 = brushed nickel |
| 30 = polished red gold | 83 = polished nickel |
| 31 = brushed red gold | 95 = brushed brass |
| 33 = polished black chrome | 99 = polished gold optic |

AXOR ShowerSphere 250/160 1jet
 39754XX1
 39756XX1
 39770XX1



- | | |
|-----------------------------------|----------------------------|
| XX = COLORS / COULEURS / ACABADOS | |
| 00 = chrome | 34 = brushed black chrome |
| 14 = brushed bronze | 80 = stainless steel optic |
| 25 = brushed gold optic | 82 = brushed nickel |
| 30 = polished red gold | 83 = polished nickel |
| 31 = brushed red gold | 95 = brushed brass |
| 33 = polished black chrome | 99 = polished gold optic |

CLEANING / NETTOYAGE / LIMPIEZA



JUST CLEAN: simply rub over the spray nozzles to remove lime scale.

LA PROPRETÉ EN TOUTE SIMPLICITÉ: les dépôts formés sur les buses élastiques en silicone s'éliminent par un simple passage de la main.

FÁCIL ASEO: La cal se puede retirar sencillamente frotando con los dedos de las toberas elásticas de silicona.

⚠ Prevent the buildup of mineral scale and /or soap residue by cleaning your Hansgrohe product(s) when needed.

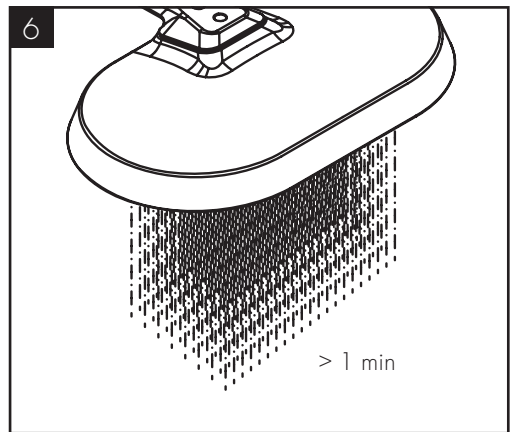
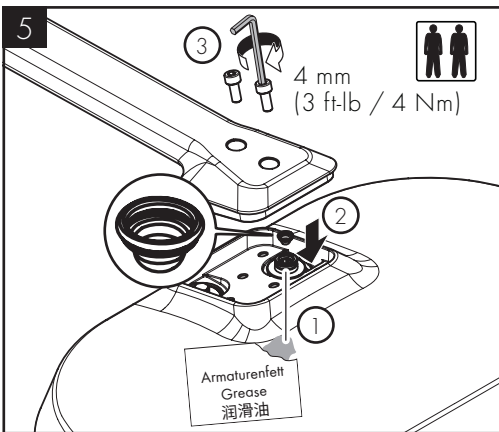
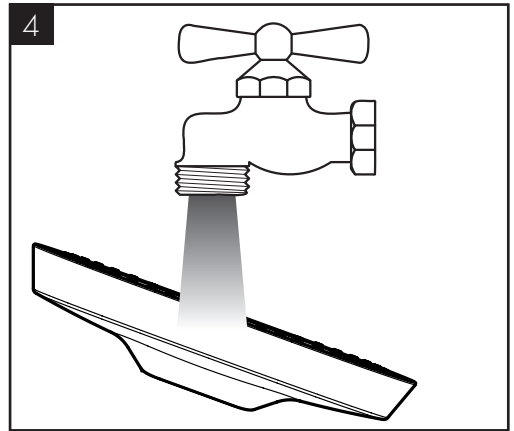
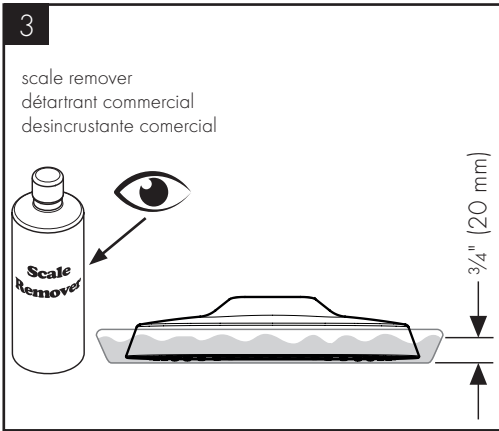
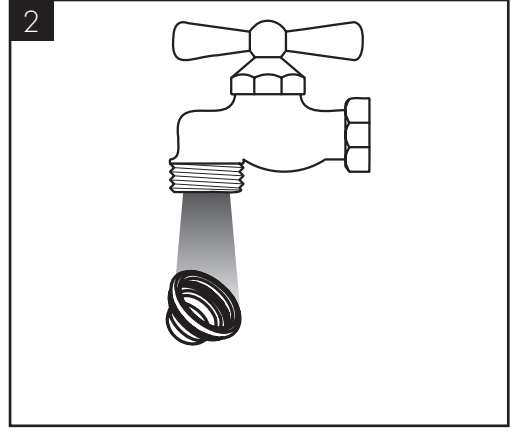
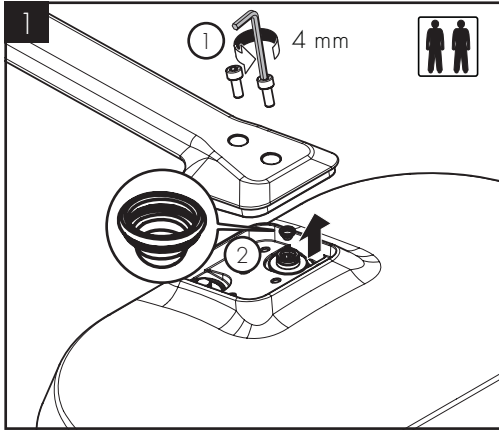
⚠ Évitez l'accumulation de tartre minéral ou de résidus de savon en nettoyant vos produits Hansgrohe lorsque cela est nécessaire.

⚠ Prevenga la acumulación de depósitos minerales o residuos de jabón limpiando su(s) producto(s) Hansgrohe cuando sea necesario.

⚠ Refer to the Cleaning Recommendations on page 21 when selecting a cleaning agent for this product. Do not use cleaning products containing chlorine bleach, lye, hydrochloric acid, formic acid, acetic acid, or abrasives.

⚠ Reportez-vous aux recommandations pour le nettoyage à la page 21 au moment de sélectionner un agent de nettoyage pour ce produit. N'utilisez pas de produits de nettoyage contenant du chlore, de l'hypochlorite au chlore, de l'acide chlorhydrique, de l'acide formique, de l'acide acétique ou des abrasifs.

⚠ Consulte las Recomendaciones de Limpieza en la página 22 para seleccionar un agente de limpieza para este producto. No use productos de limpieza que contengan blanqueador con cloro, lejía, ácido clorhídrico, ácido fórmico, ácido acético o abrasivos.



TROUBLESHOOTING

SYMPTOM	POSSIBLE CAUSE	SUGGESTED ACTION
Shower drips continuously	– Not a problem with the shower head - shutoff valve (not included) dirty or worn	– Service the shutoff valve according to the manufacturer's instructions
Water drips from showerhead for a few minutes after the shutoff unit is closed	– Normal clearing of showerhead - not a problem	
Spray channels not functioning correctly	– Filters are dirty	– Clean the filters - see page 18
	– Spray channels clogged with scale	– Clean / descale the showerhead - see page 17
Low flow from showerhead	– Filters are dirty	– Clean the filters - see page 18
	– Water pressure too low	– Check the water pressure. If there is a pump on the system, make sure that it is functioning correctly.

DÉPANNAGE

SYMPTÔME	CAUSE POSSIBLE	ACTION RECOMMANDÉE
L'eau dégoutte continuellement dans la douche	– Il ne s'agit pas d'un problème avec la pomme de douche - le robinet d'arrêt (non compris) est sale ou usé	– Effectuez l'entretien du robinet d'arrêt conformément aux instructions du fabricant
L'eau dégoutte de la pomme de douche pendant quelques minutes après la fermeture du robinet d'arrêt	– Dégagement normal de la pomme de douche - il ne s'agit pas d'un problème	
Les canaux de jet ne fonctionnent pas correctement	– Les filtres sont sales	– Nettoyez les filtres - voir page 18
	– Les canaux de jet sont obstrués par du tartre	– Nettoyez / détartréz la pomme de douche - voir page 17
Faible débit de la pomme de douche	– Les filtres sont sales	– Nettoyez les filtres - voir page 18
	– La pression de l'eau est trop faible	– Vérifiez la pression de l'eau. Si le système comporte une pompe, assurez-vous qu'elle fonctionne correctement.

LOCALIZACIÓN DE FALLAS

SÍNTOMA	CAUSA POSIBLE	ACCIÓN RECOMENDADA
La ducha gotea constantemente	– No es un problema del cabezal de ducha: la válvula de cierre (no incluida) está sucia o desgastada.	– Realice el mantenimiento de la válvula de cierre según las instrucciones del fabricante
El cabezal de ducha gotea durante unos minutos despues de que se cierra la válvula de cierre	– Limpieza normal del cabezal de ducha: no es un problema	
Los canales de rociado no funcionan correctamente	– Los filtros están sucios	– Limpie los filtros - vea la página 18
	– Los canales de rociado están obstruidos con sarro	– Limpie / quite el sarro del cabezal de ducha - vea la página 17
El cabezal de ducha tiene un flujo bajo	– Los filtros están sucios	– Limpie los filtros - vea la página 17
	– La presión de agua es demasado baja	– Verifique la presión de agua. Si el sistema cuenta con una bomba, asegúrese de que esté funcionando

CLEANING RECOMMENDATION FOR HANSGROHE PRODUCTS

Modern bathroom faucets, kitchen faucets and shower products are made from different materials to comply with the needs of the market with regard to design and functionality. To avoid damage to the product, it is necessary to take proper care of it.

FOR BEST RESULTS:

- / Prevent the buildup of mineral scale and /or soap residue by cleaning your Hansgrohe product(s) when needed.
- / Select a cleaning agent specifically intended for the type of product.
- / DO NOT use these types of cleaners as they will cause damage to your Hansgrohe product:
 - Any cleaning agent containing chlorine bleach, lye, hydrochloric acid, formic acid, or acetic acid.
 - Abrasive cleaning powders, pads, or brushes.
 - Steam cleaners.
 - "No rinse" cleaning agents.
- / ALWAYS follow the instructions provided by the manufacturer of the cleaning agent.
- / DO NOT mix cleaning agents, unless directed by the manufacturer.
- / DO NOT spray cleaners directly onto the product as drops could enter openings and gaps and cause damage. When using spray cleaners, spray the cleaner onto a soft cloth or sponge.
- / ALWAYS rinse your Hansgrohe product thoroughly with clear water and polish dry with a soft cloth after cleaning.

IMPORTANT

- / Residue from soaps and shampoos can cause damage. Rinse the product with clean water after each use.
- / Residue from basin/tub/tile cleaner can cause damage to faucets and fittings. Immediately rinse any overspray from the Hansgrohe product.
- / DO NOT store any cleaning agents under your Hansgrohe product, such as in a vanity unit, as the fumes may damage the product.
- / DAMAGE TO THE PRODUCT CAUSED BY IMPROPER CARE OR THE USE OF IMPROPER CLEANING AGENTS IS NOT COVERED BY THE WARRANTY.
- / IF A COMPONENT OF THE PRODUCT IS DAMAGED, REPLACE IT TO REDUCE THE RISK OF PERSONAL INJURY, PROPERTY DAMAGE OR PRODUCT FAILURE.

CONSEIL DE NETTOYAGE POUR LES PRODUITS HANSGROHE

Les robinets pour les salles de bains et les cuisines modernes ainsi que les produits récents pour les douches se composent de matériaux différents afin de satisfaire aux besoins du marché en termes de conception et de fonctionnalité. Afin d'éviter d'endommager le produit, il est nécessaire d'en prendre soin.

POUR DE MEILLEURS RÉSULTATS :

- / Empêchez l'accumulation de tarte et/ou de résidu de savon en nettoyant votre produit Hansgrohe lorsque c'est nécessaire.
- / Sélectionnez un produit de nettoyage spécifiquement prévu pour ce type de produit.
- / N'UTILISEZ PAS ces types de nettoyeurs car ils peuvent endommager votre produit Hansgrohe :
 - Tout produit de nettoyage contenant de l'acide chlorhydrique, de l'acide formique, de la potasse ou de l'acide acétique.
 - Les poudres de nettoyage, les tampons ou les brosses abrasives.
 - Les nettoyeurs à vapeur.
 - Les produits de nettoyage « sans rinçage ».
- / NE MÉLANGEZ PAS les produits de nettoyage, à moins que cela soit indiqué par le fabricant.
- / NE PULVÉRISEZ PAS les nettoyeurs directement sur le produit car des gouttes pourraient entrer dans les ouvertures et les fentes et causer des dommages. Lorsque vous utilisez des nettoyeurs par pulvérisation, pulvérisez le nettoyant sur un chiffon ou une éponge douce.
- / Après le nettoyage rincer abondamment à l'eau claire pour éliminer intégralement les restes de détergent.

IMPORTANT

- / Les residus de produits pour le corps comme les savons liquides, shampoings, gels de douche, teintures pour cheveux, parfums, apres-rasage et vernis a ongles peuvent causer des deteriorations. Rincez le produit avec de l'eau propre après chaque utilisation.
- / Le résidu provenant des nettoyants pour cuvette/baignoire/carrelage peut endommager les robinets et les raccords de tuyauterie. Rincez immédiatement toute surpulvérisation sur le produit Hansgrohe.
- / De meme, il est interdit de stocker des detergents ou des produits chimiques sous les produits, par ex. dans un meuble sous lavabo, car les vapeurs qui s'en degagent risquent d'abimer les produits.
- / LES DOMMAGES AU PRODUIT CAUSÉS PAR UN MAUVAIS ENTRETIEN OU PAR L'UTILISATION DE PRODUITS DE NETTOYAGE INADÉQUATS NE SONT PAS COUVERTS PAR LA GARANTIE.
- / SI UN COMPOSANT DU PRODUIT EST ENDOMMAGÉ, REMPLACEZ-LE POUR RÉDUIRE LES RISQUES DE BLESSURES, DE DOMMAGES MATÉRIELS OU DE DÉFAILLANCES DU PRODUIT.

RECOMENDACIÓN DE LIMPIEZA PARA LOS PRODUCTOS DE HANSGROHE

Hoy en día, las griferías de baño y de cocina así como duchas modernas se componen de materiales muy distintos para satisfacer las exigencias del mercado respecto al diseño y la funcionalidad. Para evitar daños y reclamaciones hay que tener en cuenta ciertos aspectos tanto en el uso como en su limpieza.

PARA OBTENER MEJORES RESULTADOS:

- / Evite la acumulación de restos de jabón o sarro limpiando el producto Hansgrohe cuando sea necesario.
- / Seleccione un agente de limpieza diseñado específicamente para el tipo de producto.
- / NO use estos tipos de limpiadores, ya que causarán daño a su producto Hansgrohe:
 - Agentes limpiadores que contengan ácido clorhídrico, fórmico, acético o lejía.
 - Polvos, paños o cepillos de limpieza abrasivos.
 - Limpiadores a vapor
 - Agentes de limpieza "sin enjuague".
- / SIEMPRE siga las instrucciones provistas por el fabricante del agente de limpieza.
- / NO mezcle los agentes de limpieza, a menos que esté indicado por el fabricante.
- / NO rocíe limpiadores directamente sobre el producto, ya que podrían caer gotas sobre las aberturas y espacios y causar daños. Cuando use limpiadores en spray, rocíe el limpiador sobre un paño suave o esponja.
- / SIEMPRE enjuague su producto Hansgrohe con agua limpia y séquelo y lústrelo con un paño suave después de la limpieza.

IMPORTANTE

- / Los residuos de productos de aseo como jabon liquido, champus, gel de ducha, tintes de pelo, perfumes, lociones de afeitado y esmalte de unas pueden danar tambien los materiales. Enjuague el producto con agua limpia después de cada uso.
- / Los residuos de limpiadores para lavatorios, bañeras o azulejos pueden causar daño a los grifos y accesorios. Enjuague inmediatamente cualquier derrame que haya sobre el producto de Hansgrohe.
- / Tampoco pueden generarse depositos de productos de limpieza o quimicos debajo de los productos, p. ej. En un armario de lavabo. De lo contrario, los vapores generados pueden danar los productos.
- / LOS DAÑOS QUE RESULTEN DE UN CUIDADO INADECUADO O USO DE AGENTES DE LIMPIEZA INADECUADOS NO ESTÁN CUBIERTOS POR LA GARANTÍA.
- / SI UN COMPONENTE DEL PRODUCTO ESTÁ DAÑADO, REEMPLÁCELO PARA REDUCIR EL RIESGO DE LESIONES PERSONALES, DAÑOS A LA PROPIEDAD O FALLAS DEL PRODUCTO.

HANSGROHE, INC. LIMITED WARRANTY

Offering our customers the highest quality at all times is a fundamental part of the Hansgrohe, Inc. company philosophy. We offer consumers a limited warranty on our hansgrohe® and AXOR® branded products.

This warranty is limited to products manufactured by Hansgrohe, Inc. that are purchased from a Hansgrohe, Inc. authorized seller by a consumer in the United States or Canada after September 1, 2019, and installed in either the United States or in Canada.

WARRANTY

Hansgrohe, Inc. warrants to the original consumer purchaser that hansgrohe and AXOR products will be free from defects in material and workmanship for as long as the original consumer purchaser owns both the product and the home in which the product was originally installed. For commercial purchasers, the warranty period is (a) one (1) year for hansgrohe products and (b) five (5) years for AXOR products, in each case from the date of purchase. The warranty period for products in the Rubbed Bronze, Matte Black and Matte White finishes are three (3) years from the date of purchase. This warranty is non-transferable.

WHAT WE WILL DO

Hansgrohe, Inc., at its option, will replace any product or part of the product that proves defective in workmanship and/ or material, under normal installation, use, service and maintenance. If Hansgrohe, Inc. is unable to provide a replacement part or product and repair is not practical or cannot be made in timely fashion, Hansgrohe, Inc. may elect to refund the purchase price in exchange for the return of the defective product. REPAIR OR REPLACEMENT (OR, IN LIMITED CIRCUMSTANCES, REFUND OF THE PURCHASE PRICE) AS PROVIDED UNDER THIS LIMITED WARRANTY IS THE EXCLUSIVE REMEDY OF THE PURCHASER.

WHAT IS NOT COVERED BY THE WARRANTY

Because Hansgrohe, Inc. is unable to control the quality of hansgrohe or AXOR products sold by unauthorized sellers, unless otherwise prohibited by law, this warranty does not cover hansgrohe or AXOR products purchased from unauthorized sellers. Authorized sellers can be found on hansgrohe and AXOR branded websites.

Labor and other expenses for disconnection, deinstallation, or return of the product for warranty service (including but not limited to proper packaging and shipping costs), or for installation or reinstallation of the product are not covered by this warranty.

Hansgrohe, Inc. shall not be liable for any damage to the product resulting from

- reasonable wear and tear
- outdoor use
- misuse (including use of the product for an unintended application)
- freezing water
- excessive water pressure
- pipe corrosion in the home in which the product is installed
- abuse, neglect or improper or incorrectly performed installation, maintenance or repair, including the use of abrasive or caustic cleaning agents or "no-rinse" cleaning products.

This warranty does not cover: (i) accessories, connected materials and products, or related products not manufactured by Hansgrohe, Inc. (ii) any hansgrohe or AXOR product sold for display purposes or (iii) hansgrohe or AXOR products purchased from unauthorized sellers.

WHAT YOU MUST DO TO OBTAIN WARRANTY SERVICE OR INFORMATION

Contact your retailer, or contact Technical Service at:

Hansgrohe, Inc.
1492 Bluegrass Lakes Parkway
Alpharetta, GA 30004
Toll-free 800-334-0455

In requesting warranty service, you will need to provide:

1. The sales receipt or other evidence of the date and place of purchase.
2. A description of the problem.
3. Delivery of the product or the defective part, postage prepaid and carefully packed and insured, to:

Hansgrohe, Inc.
1492 Bluegrass Lakes Parkway
Alpharetta, GA 30004
Toll-free 800-334-0455

When warranty service is completed, any repaired or replacement product or part will be returned to you postage prepaid.

REVISED SEPTEMBER 1, 2019.

LIMITATION ON DURATION OF IMPLIED WARRANTIES: Some States do not allow limitations on how long an implied warranty lasts, so the below limitations may not apply to you. TO THE MAXIMUM EXTENT PERMITTED BY APPLICABLE LAW, ANY IMPLIED WARRANTY, INCLUDING THE IMPLIED WARRANTIES OF MERCHANTABILITY AND OF FITNESS FOR A PARTICULAR PURPOSE, IS LIMITED TO THE STATUTORY PERIOD OR THE DURATION OF THIS WARRANTY, WHICHEVER IS SHORTER.

LIMITATION OF SPECIAL, INCIDENTAL OR CONSEQUENTIAL DAMAGES: Some States do not allow the exclusion or limitation of incidental or consequential damages, so the below limitations and exclusions may not apply to you.

TO THE MAXIMUM EXTENT PERMITTED BY APPLICABLE LAW, THIS WARRANTY DOES NOT COVER, AND HANSGROHE, INC. SHALL NOT BE LIABLE FOR, ANY SPECIAL, INCIDENTAL OR CONSEQUENTIAL DAMAGES (INCLUDING LABOR CHARGES TO REPAIR, REPLACE, INSTALL OR REMOVE THIS PRODUCT), WHETHER ARISING OUT OF BREACH OF ANY EXPRESS OR IMPLIED WARRANTY, BREACH OF CONTRACT, TORT, OR OTHERWISE. HANSGROHE, INC. SHALL NOT BE LIABLE FOR ANY DAMAGE TO THE PRODUCT RESULTING FROM REASONABLE WEAR AND TEAR, OUTDOOR USE, MISUSE (INCLUDING USE OF THE PRODUCT FOR AN UNINTENDED APPLICATION), FREEZING WATER, EXCESSIVE WATER PRESSURE, PIPE CORROSION IN THE HOME IN



WHICH THE PRODUCT IS INSTALLED, ABUSE, NEGLIGENCE OR IMPROPER OR INCORRECTLY PERFORMED INSTALLATION, MAINTENANCE OR REPAIR, INCLUDING THE USE OF ABRASIVE OR CAUSTIC CLEANING AGENTS OR "NO-RINSE" CLEANING PRODUCTS.

NOTICE TO RESIDENTS OF THE STATE OF NEW JERSEY:
The provisions of this warranty, including its limitations, are intended to apply to the fullest extent permitted by the laws of the State of New Jersey.

This warranty gives you specific legal rights, and you may also have other rights which vary from state to state.

PRODUCT INSTRUCTIONS AND QUESTIONS

Upon purchase or prior to installation, please carefully inspect your product for any damage or visible defect. Prior to installing, always carefully study the enclosed instructions on the proper installation and the care and maintenance of this product.

If you have questions at any time about the use, installation or performance of your product, or the Limited Warranty, please write us or call us toll-free at 800-334-0455.

AXOR / Hansgrohe, Inc.
1490 Bluegrass Lakes Parkway
Alpharetta, GA 30004
Tel. 800-334-0455
Fax 770-889-1783

axor-design.com