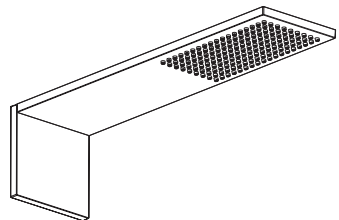


AXOR

EN Installation / User Instructions / Warranty
FR Instructions de montage / Mode d'emploi / Garantie
ES Instrucciones de montaje / Manejo / Garantía



AXOR Starck
12592XX1
12791XX1

INSTALLATION

ENGLISH

TECHNICAL INFORMATION

Flow rate

12592XX1	2.5 GPM (9.5 L/min)
12791XX1	1.75 GPM (6.6 L/min)

INSTALLATION CONSIDERATIONS

- / This unit should be installed by a licensed, professional plumber.
- / Please read over these instructions thoroughly before beginning installation. Make sure that you have all tools and supplies needed to complete the installation.

⚠ **IMPORTANT:** The shower module trim requires rough valve 35390181 (not included).

- / To prevent scald injury, the maximum output temperature of the shower mixing valve (not included) must be no higher than 120°F (49°C). In Massachusetts, the maximum output temperature can be no higher than 112°F (44°C).
- / 12592XX1 only: This showerhead is for use with automatic compensating valves rated at 1.9 GPM (7.2 L/min) or less.
- / 12791XX1 only: This showerhead is for use with automatic compensating valves rated at 1.3 GPM (4.9 L/min) or less
- / Keep this booklet and the receipt (or other proof of date and place of purchase) for this product in a safe place. The receipt is required should it be necessary to request warranty parts.



INSTALLATION HINT: When you see this symbol, do not discard the part or parts indicated. Keep it in a safe place in case it is needed to repair the product.

FRANÇAIS

DONNÉES TECHNIQUES

Capacité nominale

12592XX1	2.5 GPM (9.5 L/min)
12791XX1	1.75 GPM (6.6 L/min)

À PRENDRE EN CONSIDÉRATION POUR L'INSTALLATION

- / Pour de meilleurs résultats, Hansgrohe recommande que ce produit soit installé par un plombier professionnel licencié.
- / Veuillez lire attentivement ces instructions avant de procéder à l'installation. Assurez-vous de disposer de tous les outils et du matériel nécessaires pour l'installation.

⚠ **IMPORTANT :** Le mitigeur du module de douche nécessite la robinetterie brute 35390181 (non fournie).

- / Pour empêcher des blessures par ébouillement, la température de sortie maximale du robinet de douche ne doit pas excéder 120°F (49°C). Au Massachusetts, la température de sortie maximale du robinet de douche ne doit pas excéder 112°F (44°C).
- / 12592XX1 seulement: Cette pomme de douche doit être utilisée avec une soupape qui compense automatiquement, et est évalué à 1.9 GPM (7.2 L/min) ou moins.
- / 12791XX1 seulement: Cette pomme de douche doit être utilisée avec une soupape qui compense automatiquement, et est évalué à 1.3 GPM (4.9 L/min) ou moins.
- / Conservez ce livret et le reçu (ou une autre preuve sur laquelle figurent la date et l'endroit de l'achat) pour ce produit dans un endroit sûr. Le reçu est requis si vous commandez des pièces sous garantie.



CONSEIL D'INSTALLATION : Lorsque vous voyez ce symbole, ne jetez pas la ou les pièces indiquées. Conservez-les dans un endroit sûr au cas où elles seraient nécessaires pour réparer le produit.

ESPAÑOL

DATOS TECNICOS

Caudal máximo

12592XX1

2.5 GPM (9.5 L/min)

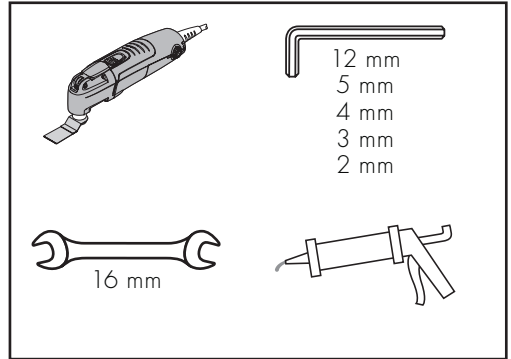
12791XX1

1.75 GPM (6.6 L/min)

CONSIDERACIONES PARA LA INSTALACIÓN

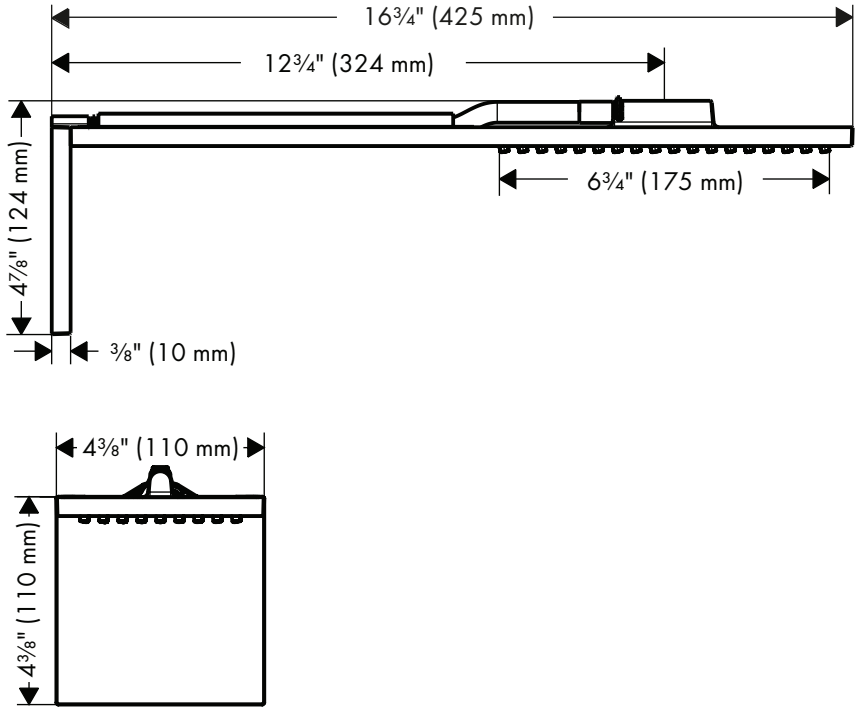
- / Para obtener mejores resultados, la instalación debe estar a cargo de un plomero profesional matriculado.
- / Antes de comenzar la instalación, lea estas instrucciones detenidamente. Asegúrese de tener las herramientas y los insumos necesarios para completar la instalación.
- ⚠ **IMPORTANTE:** La pieza exterior del módulo de ducha requiere una válvula interna 35390181 (no incluida).
- / Para evitar escaldaduras, la máxima temperatura de salida de la válvula de la ducha no debe exceder los 120°F (49°C). En Massachusetts, la máxima temperatura de salida de la válvula de la ducha no debe exceder los 112°F (44°C).
- / 12592XX1 solamente: Esta ducha cabezal debe ser utilizada con una válvula que compensa automáticamente, y es valorado en 1.9 GPM (7.2 L/min) o menos.
- / 12791XX1 solamente: Esta ducha cabezal debe ser utilizada con una válvula que compensa automáticamente, y es valorado en 1.3 GPM (4.9 L/min) o menos.
- / Mantenga este folleto y el recibo (u otro comprobante del lugar y fecha de compra) de este producto en lugar seguro. El recibo se requiere en caso de ser necesario solicitar piezas bajo garantía.

TOOLS REQUIRED / OUTILS REQUIS / HERRAMIENTAS ÚTILES

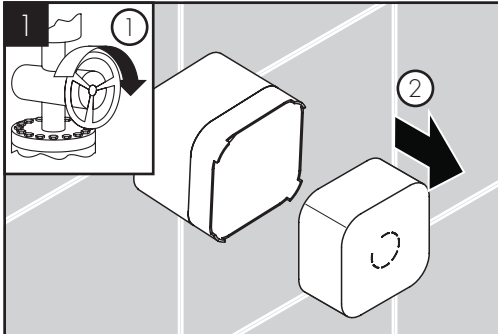


CONSEJO DE INSTALACIÓN: Cuando vea este símbolo, no descarte la parte o partes indicadas. Guárdelas en un lugar seguro en caso de que necesite reparar el producto.

AXOR Starck
12592XX1
12791XX1



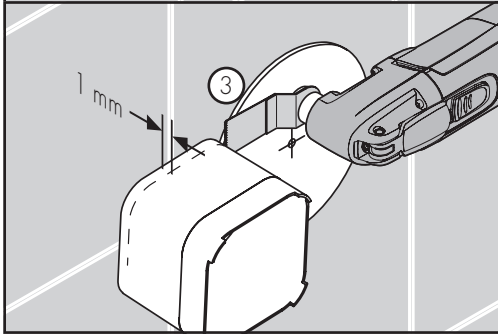
INSTALLATION / INSTALLATION / INSTALACIÓN



⚠ Make sure that the water is turned off at the main before beginning.

Remove the insert from the plaster shield.

Cut the plaster shield so that it extends $\frac{1}{16}$ " (1 mm) outside the surface of the finished wall.



⚠ Avant de commencer, vérifiez que l'alimentation en eau est fermée.

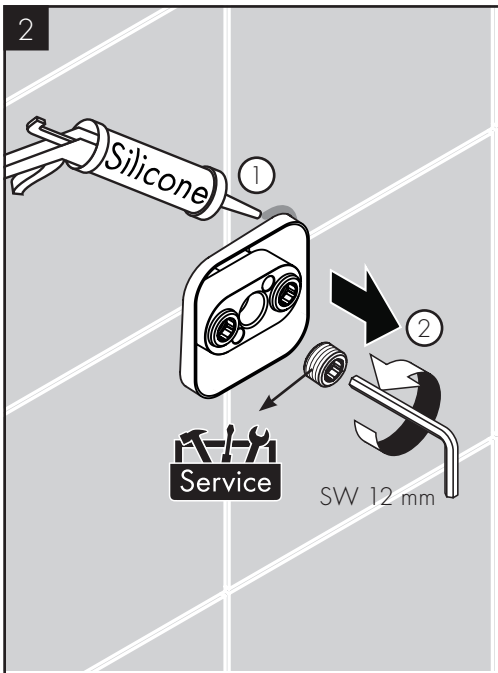
Retirez la pièce d'insertion du protecteur.

Coupez le protecteur de façon à ce qu'une partie de $\frac{1}{16}$ po (1 mm) soit à l'extérieur de la surface du mur fini.

⚠ Antes de comenzar, asegúrese de que esté cortado el suministro de agua en la entrada del mismo.

Retire el inserto del protector de yeso.

Corte el protector de yeso de modo que sobresalga $\frac{1}{16}$ " (1 mm) de la superficie de la pared terminada.



Seal the wall around the plaster shield using waterproof sealant.

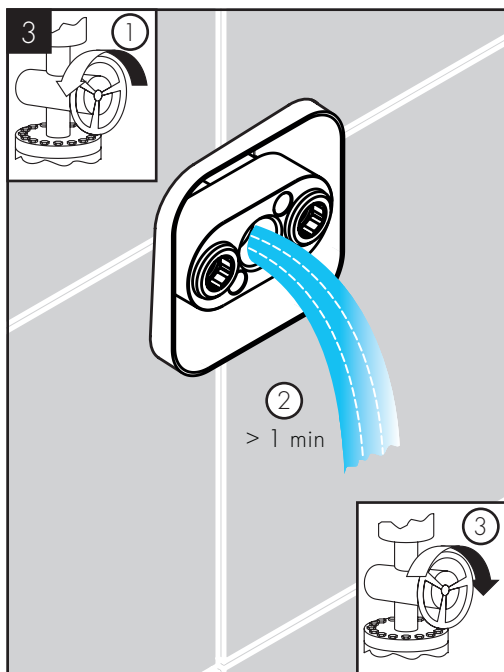
Use a 12 mm Allen wrench to remove the center plug.

Scellez le mur autour du protecteur à l'aide d'un agent d'étanchéité.

Utilisez une clé hexagonale de 12 mm pour retirer le bouchon central.

Selle la pared alrededor del protector de yeso con un sellador impermeable.

Use una llave Allen de 12 mm para quitar el tapón del centro.



Turn on the water and flush the rough for at least 1 minute.

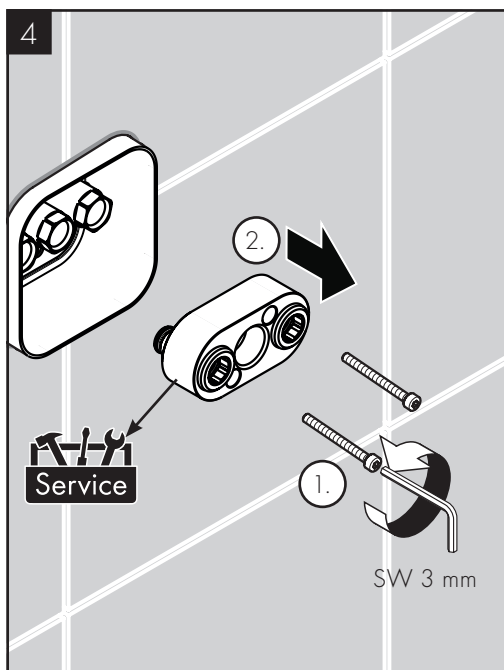
Turn the water off.

Ouvrez l'eau et rincez la pièce intérieure pendant au moins 1 minute.

Fermez l'eau.

Abra el paso de agua y purgue la pieza interior durante 1 minuto como mínimo.

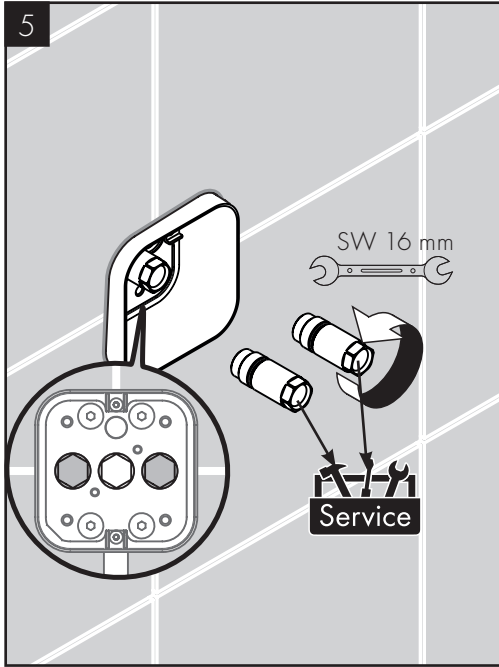
Cierre el suministro de agua.



Remove the flush insert using a 3 mm Allen wrench.

Retirez la pièce d'insertion affleurante à l'aide d'une clé hexagonale de 3 mm.

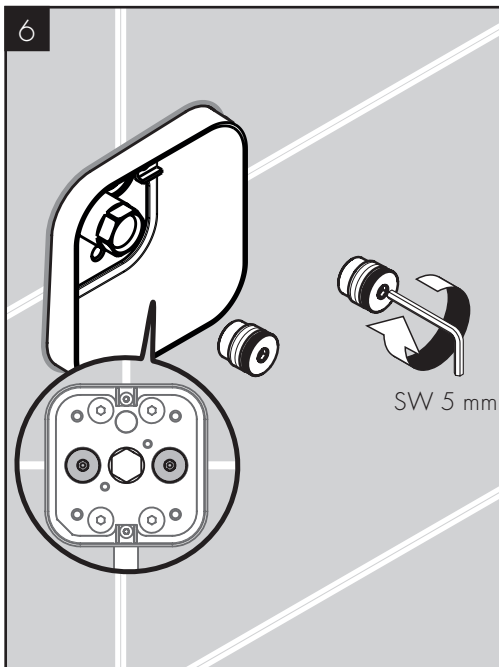
Retire el inserto de lavado con una llave Allen de 3 mm.



Use a 16 mm wrench to remove the right and left pipes from the rough. Leave the center pipe in place.

Utilisez une clé de 16 mm pour retirer les tuyaux droit et gauche de la pièce intérieure. Laissez le tube central en place.

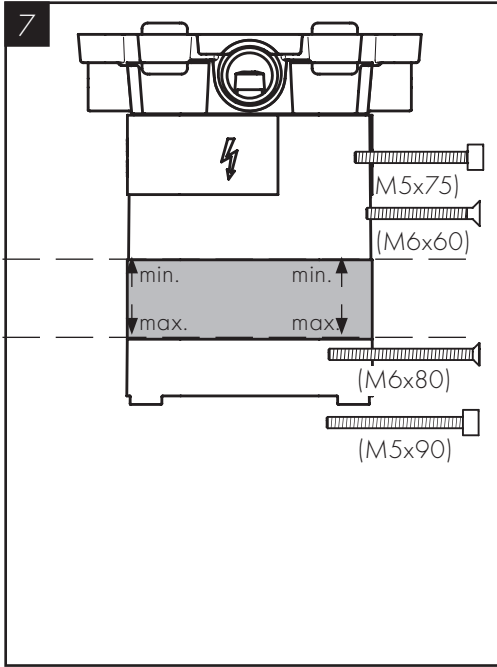
Use una llave de 16 mm para retirar las tuberías derecha e izquierda de la pieza interior. Deje la tubería central en su lugar.



Install the plugs in the right and left ports using a 5 mm Allen wrench.

Installez les bouchons dans les ports droit et gauche à l'aide d'une clé hexagonale de 5 mm.

Instale los tapones en los puertos derecho e izquierdo con una llave Allen de 5 mm.



If the outside surface of the finished wall is closest to the "min" marking of the plaster shield, select the four M6x60 countersunk screws and the four M5x75 cylinder-head screws.

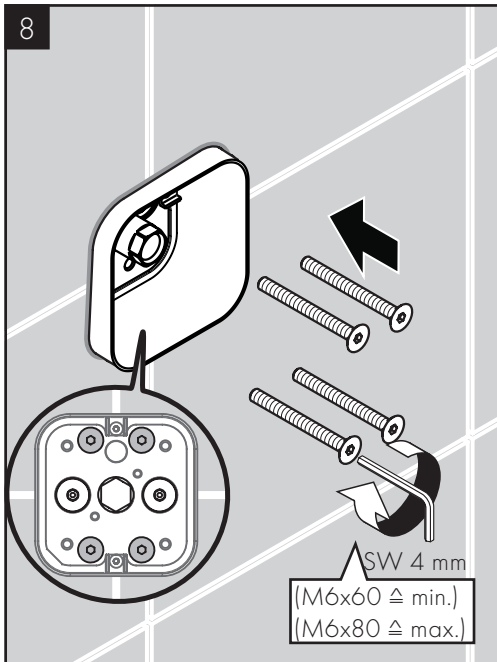
If the outside surface of the finished wall is closest to the "max" marking on the plaster shield, select the M6x80 countersunk screws and the four M5x90 cylinder-head screws.

Si la superficie exterior del muro terminado está más cerca de la marca « min » del protector, selecciónnez les quatre vis à tête fraisée M6x60 et les quatre vis à tête cylindrique M5x75.

Si la superficie exterior del muro terminado está más cerca de la marca « max » del protector, selecciónnez les vis à tête fraisée M6x80 et les quatre vis à tête cylindrique M5x90.

Si la superficie exterior de la pared terminada está más cerca de la marca de "mínimo" del protector de yeso, selecciónnez los tornillos avellanados M6x60 y los cuatro tornillos de cabeza cilíndrica M5x75.

Si la superficie exterior de la pared terminada está más cerca de la marca de "máximo" del protector de yeso, selecciónnez los tornillos avellanados M6x80 y los cuatro tornillos de cabeza cilíndrica M5x90.

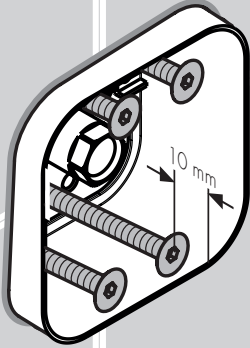


Install the four countersunk screws in the rough.

Installez les quatre vis à tête fraisée dans la pièce intérieure.

Instale los cuatro tornillos avellanados en la pieza interior.

9

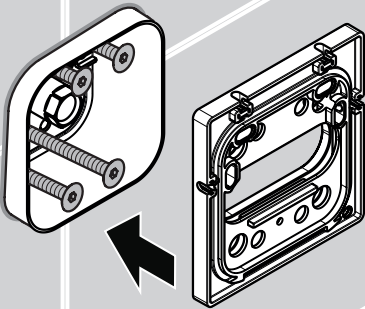


They should be $\frac{3}{8}$ " (10 mm) behind the edge of the plaster shield.

Elles doivent être à $\frac{3}{8}$ po (10 mm) derrière le rebord du protecteur.

Deben estar $\frac{3}{8}$ " (10 mm) detrás del borde del protector de yeso.

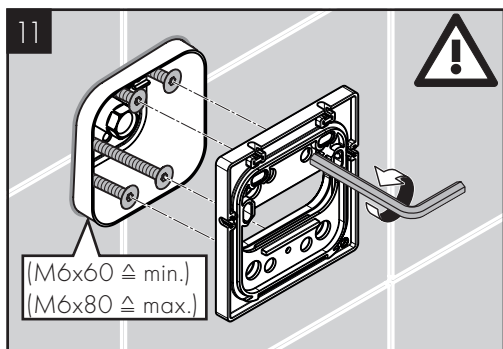
10



Position the mounting plate assembly over the rough and against the wall.

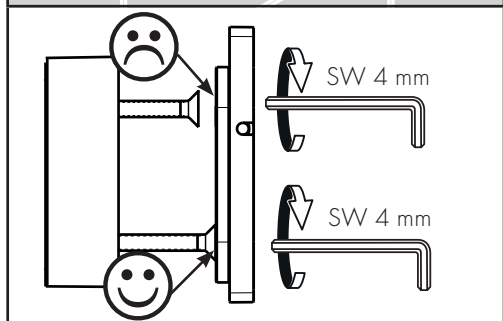
Positionnez l'assemblage de la plaque de montage sur la pièce intérieure et contre le mur.

Coloque el ensamble de la placa de montaje sobre la pieza interior y contra la pared.

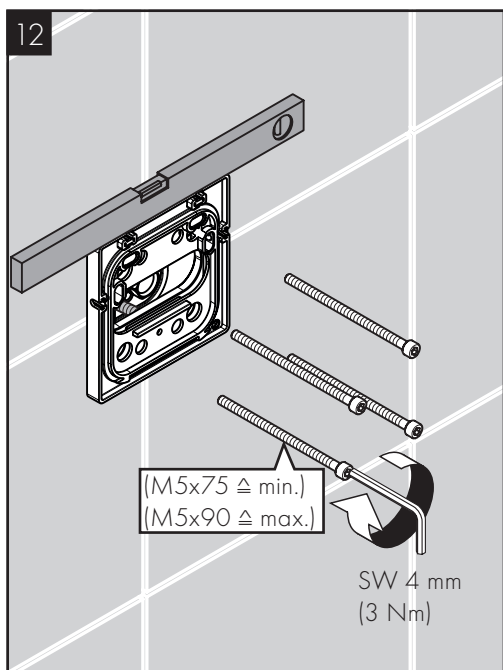


Use a 4 mm Allen wrench to reposition the screws so that they are even with the rear of the mounting plate assembly.

Utilisez une clé hexagonale de 4 mm pour repositionner les vis afin qu'elles soient au même niveau que l'arrière de l'assemblage de la plaque de montage.



Use una llave Allen de 4 mm para reubicar los tornillos para que estén parejos con la parte trasera del ensamble de la placa de montaje.



Make sure that the mounting plate assembly is level.

Install the four cylinder-head screws using a 4 mm Allen wrench.

Make sure that the mounting plate assembly is level.

Assurez-vous que l'assemblage de la plaque de montage est de niveau.

Installez les quatre vis à tête cylindrique à l'aide d'une clé hexagonale de 4 mm.

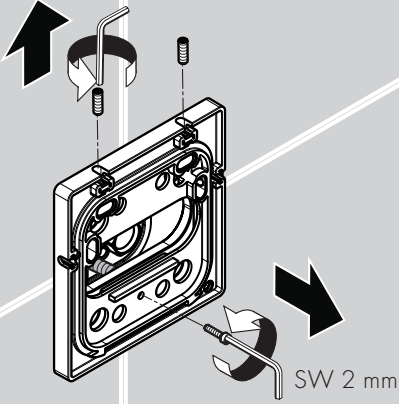
Assurez-vous que l'assemblage de la plaque de montage est de niveau.

Asegúrese de que el ensamble de la placa de montaje quede nivelado.

Instale los cuatro tornillos de cabeza cilíndrica con una llave Allen de 4 mm.

Asegúrese de que el ensamble de la placa de montaje quede nivelado.

13

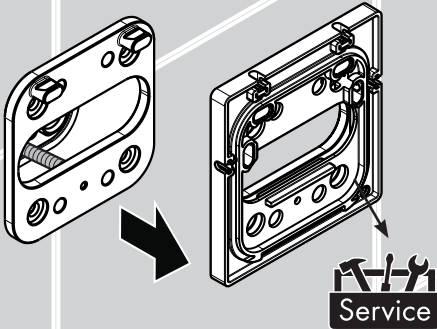


Remove the three set screws using a 2 mm Allen wrench.

Retirez les trois vis de pression à l'aide d'une clé hexagonale de 2 mm.

Retire los tres tornillos de fijación con una llave Allen de 2 mm.

14

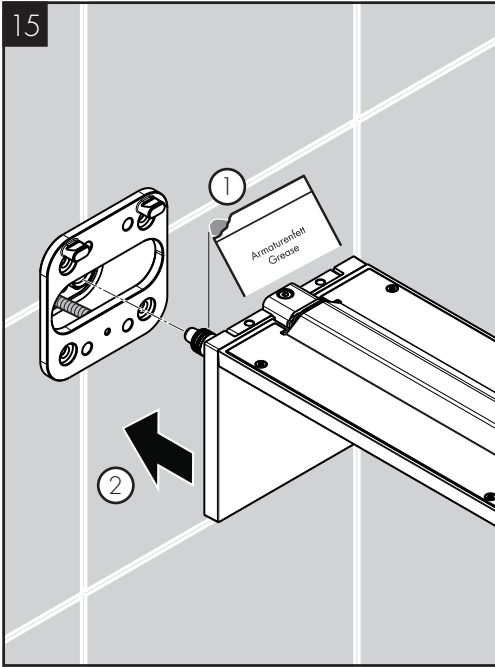


Remove the mounting aid from the mounting plate.

Retirez l'aide au montage de la plaque de montage.

Retire el dispositivo de montaje de la placa de montaje.

15



Lightly lubricate the o-rings on the shower module

Push the shower module into place.

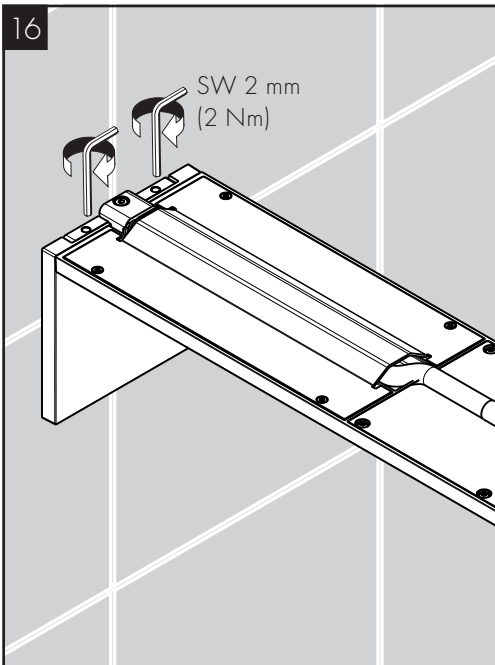
Lubrifiez légèrement les joints toriques du module de douche

Poussez le module de douche pour le mettre en place.

Lubrique ligeramente los retenes del módulo de ducha.

Presione el módulo de ducha para colocarlo en su sitio.

16



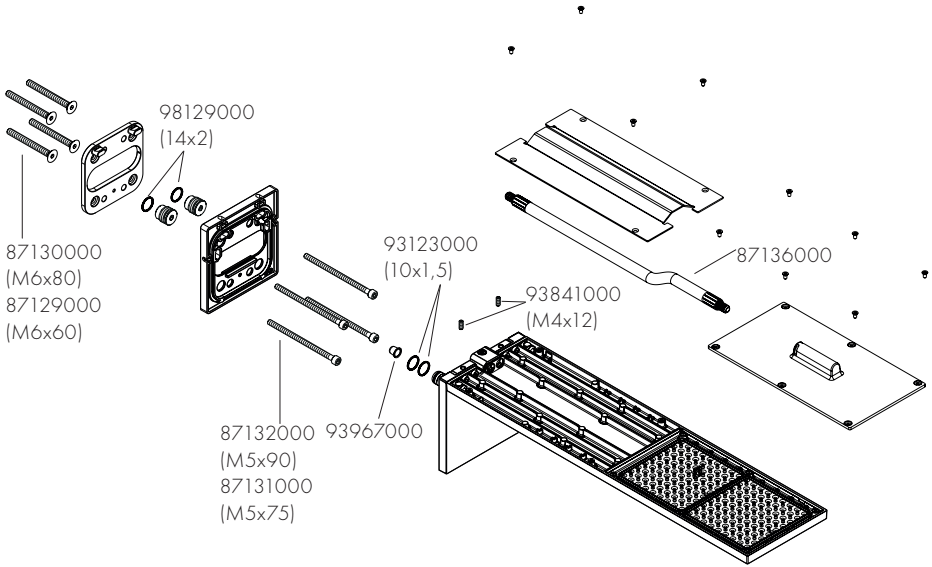
Tighten the shower module set screws using a 2 mm Allen wrench.

Serrez les vis de pression du module de douche à l'aide d'une clé hexagonale de 2 mm.

Apriete los tornillos de fijación del módulo de ducha con una llave Allen de 2 mm.

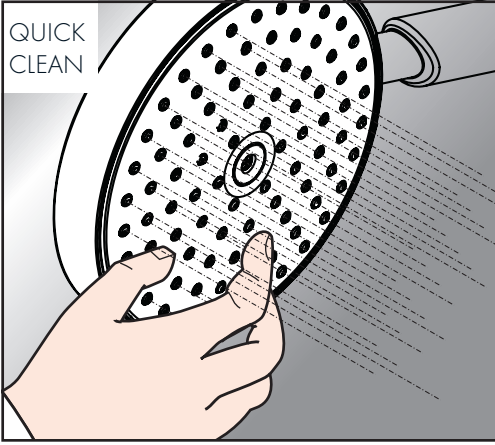
REPLACEMENT PARTS / PIÈCES DÉTACHÉES / REPUESTOS

AXOR Starck
12592XX1
12791XX1



- XX = COLORS / COULEURS / ACABADOS
- 00 = Chrome
- 25 = Brushed Gold Optik
- 34 = Brushed Black Chrome
- 67 = Matte Black
- 82 = Brushed Nickel

CLEANING / NETTOYAGE / LIMPIEZA



JUST CLEAN: simply rub over the spray nozzles to remove lime scale.

LA PROPRETÉ EN TOUTE SIMPLICITÉ: les dépôts formés sur les buses élastiques en silicone s'éliminent par un simple passage de la main.

FÁCIL ASEO: La cal se puede retirar sencillamente frotando con los dedos de las toberas elásticas de silicona.

⚠ **WARNING: RISK OF PRODUCT DAMAGE.** Refer to the Cleaning Recommendations on page 15 when selecting a cleaning agent for this product. Do not use cleaning products containing chlorine bleach, lye, hydrochloric acid, formic acid, acetic acid, or abrasives.

⚠ **ATTENTION : RISQUE D'ENDOMMAGEMENT DU PRODUIT.** Reportez-vous aux recommandations pour le nettoyage à la page 15 au moment de sélectionner un agent de nettoyage pour ce produit. N'utilisez pas de produits de nettoyage contenant du chlore, du javellisant au chlore, de l'acide chlorhydrique, de l'acide formique, de l'acide acétique ou des abrasifs.

⚠ **ADVERTENCIA: RIESGO DE DAÑOS AL PRODUCTO.** Consulte las Recomendaciones de Limpieza en la página 16 para seleccionar un agente de limpieza para este producto. No use productos de limpieza que contengan blanqueador con cloro, lejía, ácido clorhídrico, ácido fórmico, ácido acético o abrasivos.

CLEANING RECOMMENDATION FOR HANSGROHE PRODUCTS

Modern bathroom faucets, kitchen faucets and shower products are made from different materials to comply with the needs of the market with regard to design and functionality. To avoid damage to the product, it is necessary to take proper care of it.

FOR BEST RESULTS:

- / Prevent the buildup of mineral scale and /or soap residue by cleaning your Hansgrohe product(s) when needed.
- / Select a cleaning agent specifically intended for the type of product.
- / DO NOT use these types of cleaners as they will cause damage to your Hansgrohe product:
 - Any cleaning agent containing chlorine bleach, lye, hydrochloric acid, formic acid, or acetic acid.
 - Abrasive cleaning powders, pads, or brushes.
 - Steam cleaners.
 - "No rinse" cleaning agents.
- / ALWAYS follow the instructions provided by the manufacturer of the cleaning agent.
- / DO NOT mix cleaning agents, unless directed by the manufacturer.
- / DO NOT spray cleaners directly onto the product as drops could enter openings and gaps and cause damage. When using spray cleaners, spray the cleaner onto a soft cloth or sponge.
- / ALWAYS rinse your Hansgrohe product thoroughly with clear water and polish dry with a soft cloth after cleaning.

IMPORTANT

- / Residue from soaps and shampoos can cause damage. Rinse the product with clean water after each use.
- / Residue from basin/tub/tile cleaner can cause damage to faucets and fittings. Immediately rinse any overspray from the Hansgrohe product.
- / DO NOT store any cleaning agents under your Hansgrohe product, such as in a vanity unit, as the fumes may damage the product.
- / DAMAGE TO THE PRODUCT CAUSED BY IMPROPER CARE OR THE USE OF IMPROPER CLEANING AGENTS IS NOT COVERED BY THE WARRANTY.
- / IF A COMPONENT OF THE PRODUCT IS DAMAGED, REPLACE IT TO REDUCE THE RISK OF PERSONAL INJURY, PROPERTY DAMAGE OR PRODUCT FAILURE.

CONSEIL DE NETTOYAGE POUR LES PRODUITS HANSGROHE

Les robinets pour les salles de bains et les cuisines modernes ainsi que les produits récents pour les douches se composent de matériaux différents afin de satisfaire aux besoins du marché en termes de conception et de fonctionnalité. Afin d'éviter d'endommager le produit, il est nécessaire d'en prendre soin.

POUR DE MEILLEURS RÉSULTATS :

- / Empêchez l'accumulation de tarte et/ou de résidu de savon en nettoyant votre produit Hansgrohe lorsque c'est nécessaire.
- / Sélectionnez un produit de nettoyage spécifiquement prévu pour ce type de produit.
- / N'UTILISEZ PAS ces types de nettoyeurs car ils peuvent endommager votre produit Hansgrohe :
 - Tout produit de nettoyage contenant de l'acide chlorhydrique, de l'acide formique, de la potasse ou de l'acide acétique.
 - Les poudres de nettoyage, les tampons ou les brosses abrasives.
 - Les nettoyeurs à vapeur.
 - Les produits de nettoyage « sans rinçage ».
- / NE MÉLANGEZ PAS les produits de nettoyage, à moins que cela soit indiqué par le fabricant.
- / NE PULVÉRISEZ PAS les nettoyeurs directement sur le produit car des gouttes pourraient entrer dans les ouvertures et les fentes et causer des dommages. Lorsque vous utilisez des nettoyeurs par pulvérisation, pulvérisez le nettoyant sur un chiffon ou une éponge douce.
- / Après le nettoyage rincer abondamment à l'eau claire pour éliminer intégralement les restes de détergent.

IMPORTANT

- / Les residus de produits pour le corps comme les savons liquides, shampoings, gels de douche, teintures pour cheveux, parfums, apres-rasage et vernis a ongles peuvent causer des deteriorations. Rincez le produit avec de l'eau propre après chaque utilisation.
- / Le résidu provenant des nettoyeurs pour cuvette/baignoire/carrelage peut endommager les robinets et les raccords de tuyauterie. Rincez immédiatement toute surpulvérisation sur le produit Hansgrohe.
- / De meme, il est interdit de stocker des detergents ou des produits chimiques sous les produits, par ex. dans un meuble sous lavabo, car les vapeurs qui s'en degagent risquent d'abimer les produits.
- / LES DOMMAGES AU PRODUIT CAUSÉS PAR UN MAUVAIS ENTRETIEN OU PAR L'UTILISATION DE PRODUITS DE NETTOYAGE INADÉQUATS NE SONT PAS COUVERTS PAR LA GARANTIE.
- / SI UN COMPOSANT DU PRODUIT EST ENDOMMAGÉ, REMPLACEZ-LE POUR RÉDUIRE LES RISQUES DE BLESSURES, DE DOMMAGES MATÉRIELS OU DE DÉFAILLANCES DU PRODUIT.

RECOMENDACIÓN DE LIMPIEZA PARA LOS PRODUCTOS DE HANSGROHE

Hoy en día, las griferías de baño y de cocina así como duchas modernas se componen de materiales muy distintos para satisfacer las exigencias del mercado respecto al diseño y la funcionalidad. Para evitar daños y reclamaciones hay que tener en cuenta ciertos aspectos tanto en el uso como en su limpieza.

PARA OBTENER MEJORES RESULTADOS:

- / Evite la acumulación de restos de jabón o sarro limpiando el producto Hansgrohe cuando sea necesario.
- / Seleccione un agente de limpieza diseñado específicamente para el tipo de producto.
- / NO use estos tipos de limpiadores, ya que causarán daño a su producto Hansgrohe:
 - Agentes limpiadores que contengan ácido clorhídrico, fórmico, acético o lejía.
 - Polvos, paños o cepillos de limpieza abrasivos.
 - Limpiadores a vapor
 - Agentes de limpieza "sin enjuague".
- / SIEMPRE siga las instrucciones provistas por el fabricante del agente de limpieza.
- / NO mezcle los agentes de limpieza, a menos que esté indicado por el fabricante.
- / NO rocíe limpiadores directamente sobre el producto, ya que podrían caer gotas sobre las aberturas y espacios y causar daños. Cuando use limpiadores en spray, rocíe el limpiador sobre un paño suave o esponja.
- / SIEMPRE enjuague su producto Hansgrohe con agua limpia y séquelo y lístrelo con un paño suave después de la limpieza.

IMPORTANTE

- / Los residuos de productos de aseo como jabon liquido, champus, gel de ducha, tintes de pelo, perfumes, lociones de afeitado y esmalte de unas pueden danar tambien los materiales. Enjuague el producto con agua limpia después de cada uso.
- / Los residuos de limpiadores para lavatorios, bañeras o azulejos pueden causar daño a los grifos y accesorios. Enjuague inmediatamente cualquier derrame que haya sobre el producto de Hansgrohe.
- / Tampoco pueden generarse depositos de productos de limpieza o quimicos debajo de los productos, p. ej. En un armario de lavabo. De lo contrario, los vapores generados pueden danar los productos.
- / LOS DAÑOS QUE RESULTEN DE UN CUIDADO INADECUADO O USO DE AGENTES DE LIMPIEZA INADECUADOS NO ESTÁN CUBIERTOS POR LA GARANTÍA.
- / SI UN COMPONENTE DEL PRODUCTO ESTÁ DAÑADO, REEMPLÁCELO PARA REDUCIR EL RIESGO DE LESIONES PERSONALES, DAÑOS A LA PROPIEDAD O FALLAS DEL PRODUCTO.

HANSGROHE, INC. LIMITED WARRANTY

Offering our customers the highest quality at all times is a fundamental part of the Hansgrohe, Inc. company philosophy. We offer consumers a limited warranty on our hansgrohe® and AXOR® branded products.

This warranty is limited to products manufactured by Hansgrohe, Inc. that are purchased from a Hansgrohe, Inc. authorized seller by a consumer in the United States or Canada after September 1, 2019, and installed in either the United States or in Canada.

WARRANTY

Hansgrohe, Inc. warrants to the original consumer purchaser that hansgrohe and AXOR products will be free from defects in material and workmanship for as long as the original consumer purchaser owns both the product and the home in which the product was originally installed. For commercial purchasers, the warranty period is (a) one (1) year for hansgrohe products and (b) five (5) years for AXOR products, in each case from the date of purchase. The warranty period for products in the Rubbed Bronze, Matte Black and Matte White finishes are three (3) years from the date of purchase. This warranty is non-transferable.

WHAT WE WILL DO

Hansgrohe, Inc., at its option, will replace any product or part of the product that proves defective in workmanship and/ or material, under normal installation, use, service and maintenance. If Hansgrohe, Inc. is unable to provide a replacement part or product and repair is not practical or cannot be made in timely fashion, Hansgrohe, Inc. may elect to refund the purchase price in exchange for the return of the defective product. REPAIR OR REPLACEMENT (OR, IN LIMITED CIRCUMSTANCES, REFUND OF THE PURCHASE PRICE) AS PROVIDED UNDER THIS LIMITED WARRANTY IS THE EXCLUSIVE REMEDY OF THE PURCHASER.

WHAT IS NOT COVERED BY THE WARRANTY

Because Hansgrohe, Inc. is unable to control the quality of hansgrohe or AXOR products sold by unauthorized sellers, unless otherwise prohibited by law, this warranty does not cover hansgrohe or AXOR products purchased from unauthorized sellers. Authorized sellers can be found on hansgrohe and AXOR branded websites.

Labor and other expenses for disconnection, deinstallation, or return of the product for warranty service (including but not limited to proper packaging and shipping costs), or for installation or reinstallation of the product are not covered by this warranty.

Hansgrohe, Inc. shall not be liable for any damage to the product resulting from

- reasonable wear and tear
- outdoor use
- misuse (including use of the product for an unintended application)
- freezing water
- excessive water pressure
- pipe corrosion in the home in which the product is installed
- abuse, neglect or improper or incorrectly performed installation, maintenance or repair, including the use of abrasive or caustic cleaning agents or "no-rinse" cleaning products.

This warranty does not cover: (i) accessories, connected materials and products, or related products not manufactured by Hansgrohe, Inc. (ii) any hansgrohe or AXOR product sold for display purposes or (iii) hansgrohe or AXOR products purchased from unauthorized sellers.

WHAT YOU MUST DO TO OBTAIN WARRANTY SERVICE OR INFORMATION

Contact your retailer, or contact Technical Service at:

Hansgrohe, Inc.
1492 Bluegrass Lakes Parkway
Alpharetta, GA 30004
Toll-free 800-334-0455

In requesting warranty service, you will need to provide:

1. The sales receipt or other evidence of the date and place of purchase.
2. A description of the problem.
3. Delivery of the product or the defective part, postage prepaid and carefully packed and insured, to:

Hansgrohe, Inc.
1492 Bluegrass Lakes Parkway
Alpharetta, GA 30004
Toll-free 800-334-0455

When warranty service is completed, any repaired or replacement product or part will be returned to you postage prepaid.

REVISED SEPTEMBER 1, 2019.

LIMITATION ON DURATION OF IMPLIED WARRANTIES: Some States do not allow limitations on how long an implied warranty lasts, so the below limitations may not apply to you. TO THE MAXIMUM EXTENT PERMITTED BY APPLICABLE LAW, ANY IMPLIED WARRANTY, INCLUDING THE IMPLIED WARRANTIES OF MERCHANTABILITY AND OF FITNESS FOR A PARTICULAR PURPOSE, IS LIMITED TO THE STATUTORY PERIOD OR THE DURATION OF THIS WARRANTY, WHICHEVER IS SHORTER.

LIMITATION OF SPECIAL, INCIDENTAL OR CONSEQUENTIAL DAMAGES: Some States do not allow the exclusion or limitation of incidental or consequential damages, so the below limitations and exclusions may not apply to you.

TO THE MAXIMUM EXTENT PERMITTED BY APPLICABLE LAW, THIS WARRANTY DOES NOT COVER, AND HANSGROHE, INC. SHALL NOT BE LIABLE FOR, ANY SPECIAL, INCIDENTAL OR CONSEQUENTIAL DAMAGES (INCLUDING LABOR CHARGES TO REPAIR, REPLACE, INSTALL OR REMOVE THIS PRODUCT), WHETHER ARISING OUT OF BREACH OF ANY EXPRESS OR IMPLIED WARRANTY, BREACH OF CONTRACT, TORT, OR OTHERWISE. HANSGROHE, INC. SHALL NOT BE LIABLE FOR ANY DAMAGE TO THE PRODUCT RESULTING FROM REASONABLE WEAR AND TEAR, OUTDOOR USE, MISUSE (INCLUDING USE OF THE PRODUCT FOR AN UNINTENDED APPLICATION), FREEZING WATER, EXCESSIVE WATER PRESSURE, PIPE CORROSION IN THE HOME IN

WHICH THE PRODUCT IS INSTALLED, ABUSE, NEGLIGENCE OR IMPROPER OR INCORRECTLY PERFORMED INSTALLATION, MAINTENANCE OR REPAIR, INCLUDING THE USE OF ABRASIVE OR CAUSTIC CLEANING AGENTS OR "NO-RINSE" CLEANING PRODUCTS.

NOTICE TO RESIDENTS OF THE STATE OF NEW JERSEY: The provisions of this warranty, including its limitations, are intended to apply to the fullest extent permitted by the laws of the State of New Jersey.

This warranty gives you specific legal rights, and you may also have other rights which vary from state to state.

PRODUCT INSTRUCTIONS AND QUESTIONS

Upon purchase or prior to installation, please carefully inspect your product for any damage or visible defect. Prior to installing, always carefully study the enclosed instructions on the proper installation and the care and maintenance of this product.

If you have questions at any time about the use, installation or performance of your product, or the Limited Warranty, please write us or call us toll-free at 800-334-0455.

AXOR

AXOR / Hansgrohe, Inc.

1490 Bluegrass Lakes Parkway

Alpharetta, GA 30004

Tel. 800-334-0455

Fax 770-889-1783

axor-design.com