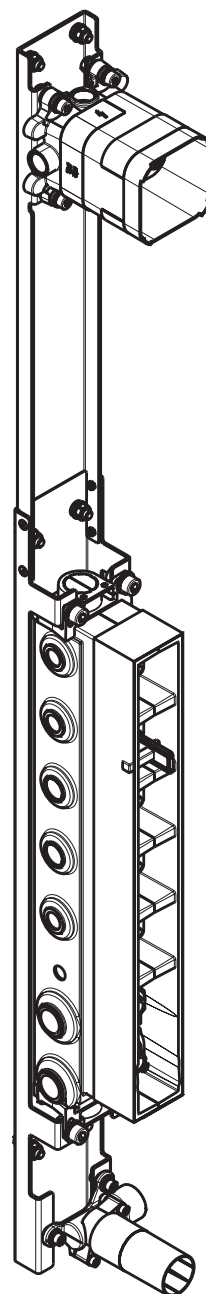


AXOR



EN Installation / User Instructions / Warranty
FR Instructions de montage / Mode d'emploi / Garantie
ES Instrucciones de montaje / Manejo / Garantía

AXOR ShowerComposition
12676181

INSTALLATION

ENGLISH

TECHNICAL INFORMATION

Water pressure	
Recommended	15 - 75 PSI (0.1 - 0.5 MPa)
Maximum	145 PSI (1 MPa)
Hot water temp.	
Recommended	120°-140° F (48° - 60° C)*
Maximum	158°F (70° C)*

* Please know and follow all applicable local plumbing codes when setting the temperature on the water heater.



INSTALLATION HINT: When you see this symbol, do not discard the part or parts indicated. Keep it in a safe place in case it is needed to repair the product.

DONNÉES TECHNIQUES

Pression d'eau	
recommandée	15 - 75 PSI (0.1 - 0.5 MPa)
maximum	145 PSI (1 MPa)
Température d'eau chaude	
recommandée	120°-140° F (48° - 60° C)*
maximum	158°F (70° C)*

* Vous devez connaître et respecter tous les codes de plomberie locaux applicables pour le réglage de la température du chauffe-eau.



CONSEIL D'INSTALLATION : Lorsque vous voyez ce symbole, ne jetez pas la ou les pièces indiquées. Conservez-les dans un endroit sûr au cas où elles seraient nécessaires pour réparer le produit.

DATOS TECNICOS

Presión en servicio	
recomendada	15 - 75 PSI (0.1 - 0.5 MPa)
max.	145 PSI (1 MPa)
Temperatura del agua caliente	
recomendada	120°-140° F (48° - 60° C)*
max.	158°F (70° C)*

* Debe conocer y cumplir todos los códigos locales aplicables para ajustar la temperatura del calentador de agua.



CONSEJO DE INSTALACIÓN: Cuando vea este símbolo, no descarte la parte o partes indicadas. Guárdelas en un lugar seguro en caso de que necesite reparar el producto.

INSTALLATION CONSIDERATIONS

- / This unit should be installed by a licensed, professional plumber.
- / Inspect this product thoroughly before installation. Claims for shipping damage made after installation will not be honored.
- / Please read over these instructions thoroughly before beginning installation. Make sure that you have all tools and supplies needed to complete the installation.
- / This rough is for use with AXOR Starck ShowerCompositions Shower Panels 12595XX1 and 12785XX1 (not included)
- / The rough does not include stops. If stops are desired, install them on the hot and cold supplies in an easily accessible location outside the shower.
- / **IMPORTANT:** The included mounting studs, anchors, and nuts are for use in a cement wall. If this

product is to be installed on a header board in a stud wall, the installer will need to provide suitable mounting hardware.

- / The thermostatic mixer is for use with shower heads rated at 1.3 GPM (4.9 L/min) or higher.
- / The thermostatic mixing cartridge is included with the trim kit.
- / To prevent scald injury, the maximum output temperature of the shower mixing valve (not included) must be no higher than 120°F (49°C). In Massachusetts, the maximum output temperature can be no higher than 112°F (44°C).
- / Keep this booklet and the receipt (or other proof of date and place of purchase) for this product in a safe place. The receipt is required should it be necessary to request warranty parts.

FRANÇAIS

À PRENDRE EN CONSIDÉRATION POUR L'INSTALLATION

- / Ce produit doit être installé par un plombier professionnel licencié.
- / Avant son montage, s'assurer que le produit n'a subi aucun dommage pendant le transport. Après le montage, tout dommage de transport ou de surface ne pourra pas être reconnu.
- / Veuillez lire attentivement ces instructions avant de procéder à l'installation. Assurez-vous de disposer de tous les outils et du matériel nécessaires pour l'installation.
- / Cette pièce intérieure est à utiliser avec les AXOR Starck ShowerCompositions Shower Panels 12595XX1 et 12785XX1 (non fournie).
- / La pièce intérieure n'inclut pas de robinets d'arrêt. Si vous voulez des robinets d'arrêt, installez-les sur les conduites d'alimentation d'eau chaude et d'eau froide dans un endroit facilement accessible à l'extérieur de la douche.
- / **IMPORTANT:** Les goujons de montage, les ancrages et les écrous inclus sont destinés à être utilisés dans

un mur en ciment. Si ce produit doit être installé sur un panneau d'en-tête dans un mur à ossature, l'installateur devra fournir le matériel de montage approprié.

- / Ce mitigeur thermostatique devrait être seulement utilisé avec les pommes de douche évaluées à 1.3 GPM (4.9 L/min) ou plus.
- / La cartouche thermostatique et les cartouches d'arrêt sont fournies avec le jeu de garniture.
- / Pour empêcher des blessures par ébullition, la température de sortie maximale du robinet de douche ne doit pas excéder 120°F (49°C). Au Massachusetts, la température de sortie maximale du robinet de douche ne doit pas excéder 112°F (44°C).
- / Conservez ce livret et le reçu (ou une autre preuve sur laquelle figurent la date et l'endroit de l'achat) pour ce produit dans un endroit sûr. Le reçu est requis si vous commandez des pièces sous garantie.

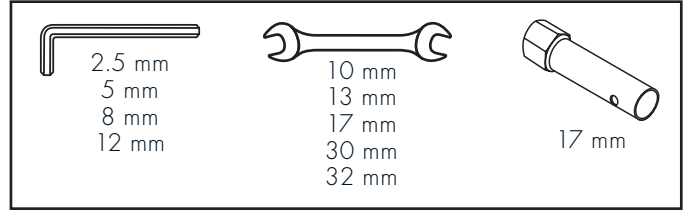
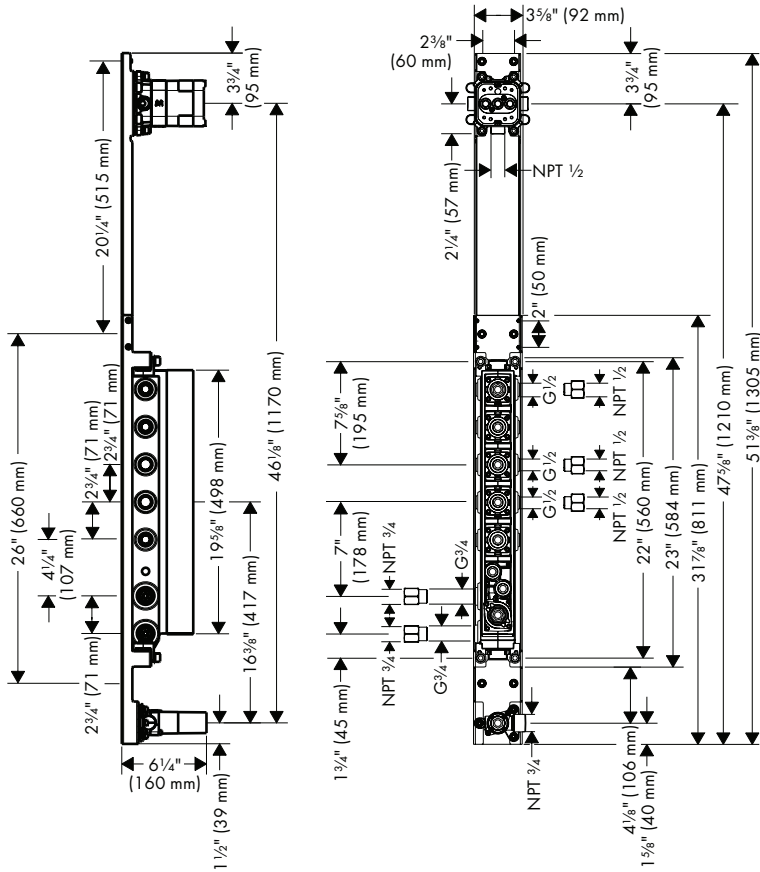
ESPAÑOL

CONSIDERACIONES PARA LA INSTALACIÓN

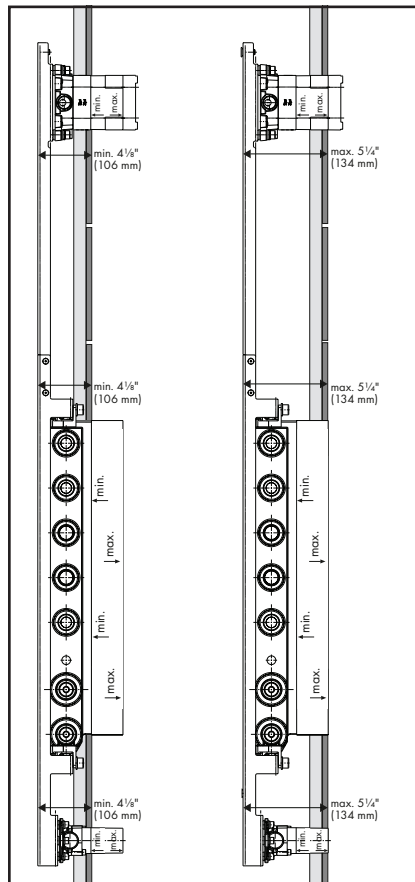
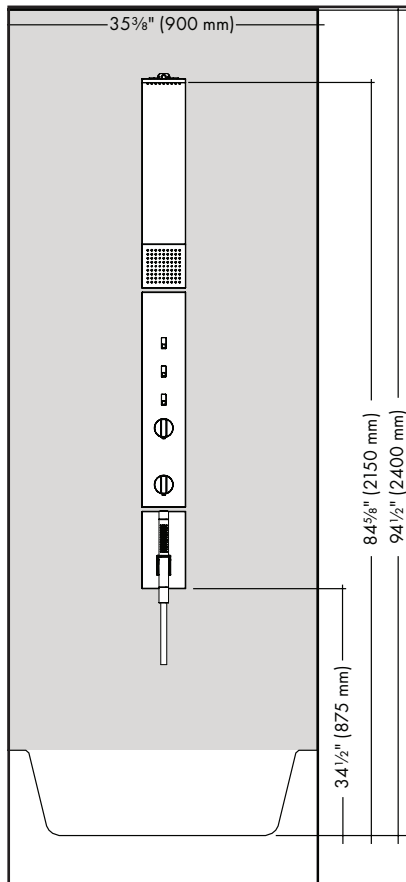
- / Este producto debe ser instalado por un plomero profesional matriculado.
- / Antes del montaje se debe examinarse el producto contra daños de transporte. Después de la instalación no se reconoce ningún daño de transporte o de superficie.
- / Antes de comenzar la instalación, lea estas instrucciones detenidamente. Asegúrese de tener las herramientas y los insumos necesarios para completar la instalación.
- / Esta pieza interior es para usar con los AXOR Starck ShowerCompositions Shower Panels 12595XX1 y 12785XX1 (no incluido)
- / La pieza interior no incluye topes. Si desea topes, instálos en los suministros de agua caliente y fría en una ubicación de fácil acceso fuera de la ducha.
- / **IMPORTANTE:** Los pernos de montaje, anclajes y tuercas incluidos son para usar en una pared de

cemento. Si este producto se va a instalar en un tablero de cabecera en una pared de montantes, el instalador deberá proporcionar los accesorios de montaje adecuados.

- / El cartucho termostático y los cartuchos de cierre se incluyen en el kit de pieza exterior.
- / Este producto debe ser utilizado sólo con alcachofas de la ducha valoradas en 1.3 GPM (4.9 L/min) o más.
- / Para evitar escaldaduras, la máxima temperatura de salida de la válvula de la ducha no debe exceder los 120°F (49°C). En Massachusetts, la máxima temperatura de salida de la válvula de la ducha no debe exceder los 112°F (44°C).
- / Mantenga este folleto y el recibo (u otro comprobante del lugar y fecha de compra) de este producto en lugar seguro. El recibo se requiere en caso de ser necesario solicitar piezas bajo garantía.



INSTALLATION SUGGESTIONS / SUGGESTIONS D'INSTALLATION / SUGERENCIAS PARA LA INSTALACIÓN

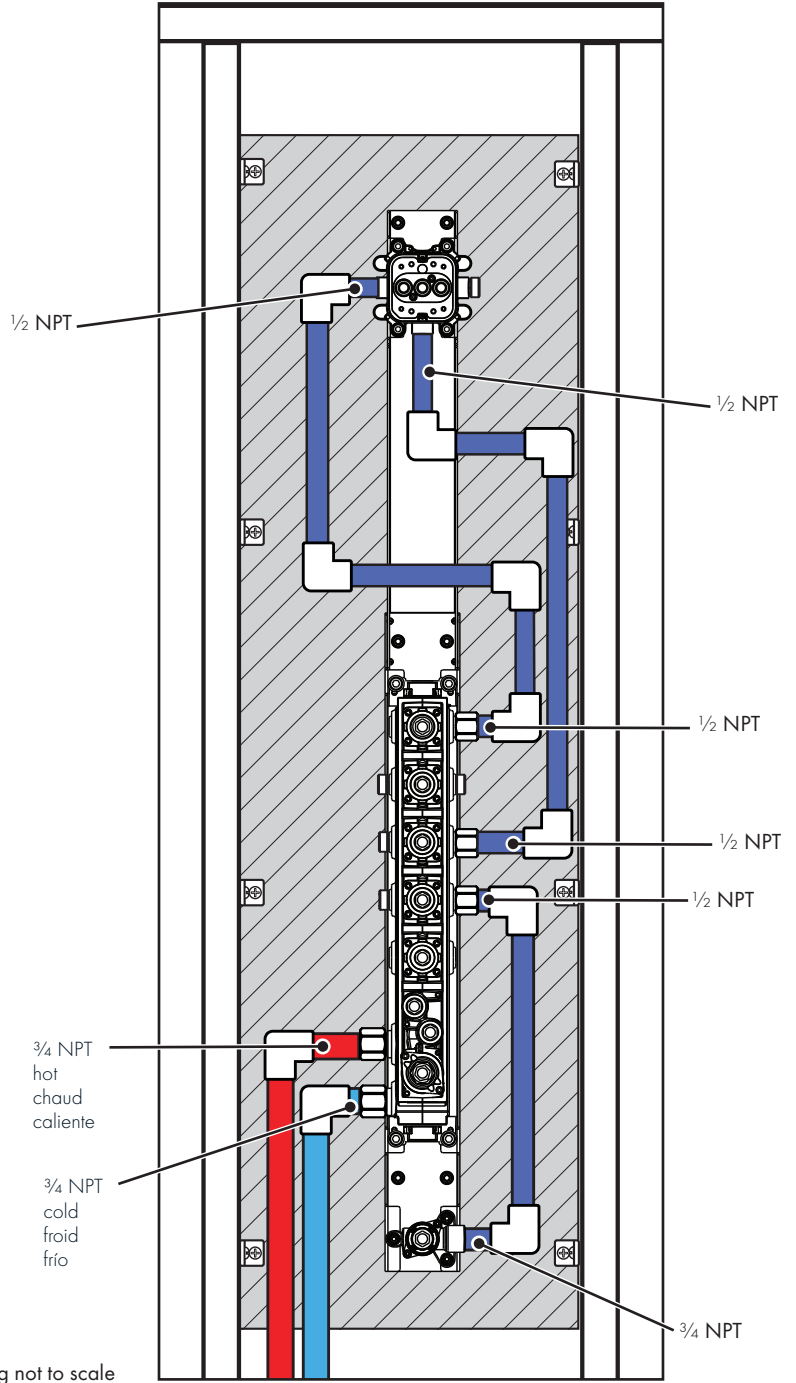
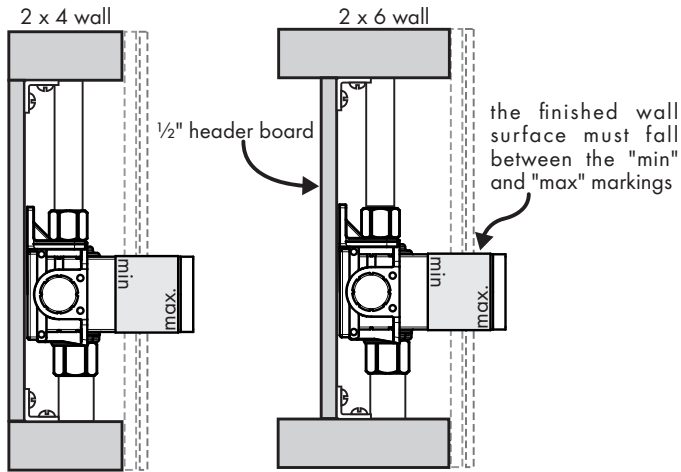


- ⚠ The outside surface of the finished wall must fall between the "min" and "max" lines on the plaster shields.
- ⚠ Installez le robinet de façon à ce que la surface extérieure du mur fini se trouve entre les lignes « minimum » et « maximum ».
- ⚠ Instale la válvula de modo que la superficie exterior de la pared terminada quede entre las marcas "min" y "max".

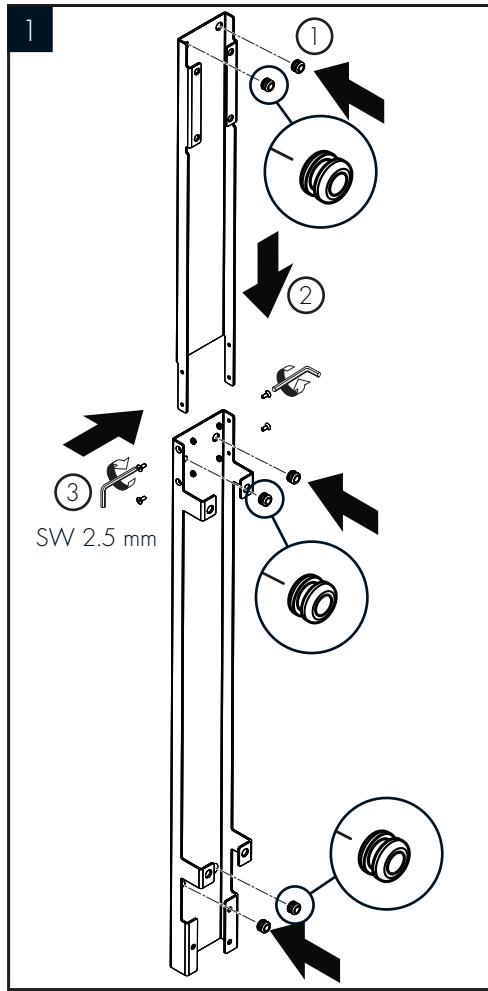
IMPORTANT: If this product is to be installed in a stud wall, modification of the wall is necessary. Follow all applicable local building codes and proper building practices when making such modification to ensure that the wall remains structurally sound.

IMPORTANT: Si ce produit doit être installé dans un mur à poteaux, il est nécessaire de modifier le mur. Dans ce cas, respectez tous les codes locaux en vigueur et les méthodes de construction adéquates pour vous assurer que la structure du mur reste intacte.

IMPORTANTE: Si este producto se instalará en una pared con clavija, será necesario modificar la pared. Cumpla con todos los códigos de construcción locales vigentes y las prácticas correctas de construcción al llevar a cabo dicha modificación para asegurarse de que la pared permanezca estructuralmente adecuada.



INSTALLATION / INSTALLATION / INSTALACIÓN



Install the six noise reducers on the installation frame.

Push the top portion of the installation frame onto the bottom portion.

Use a 2.5 mm Allen wrench to tighten the four screws.

Installez les six réducteurs de bruit sur le cadre d'installation.

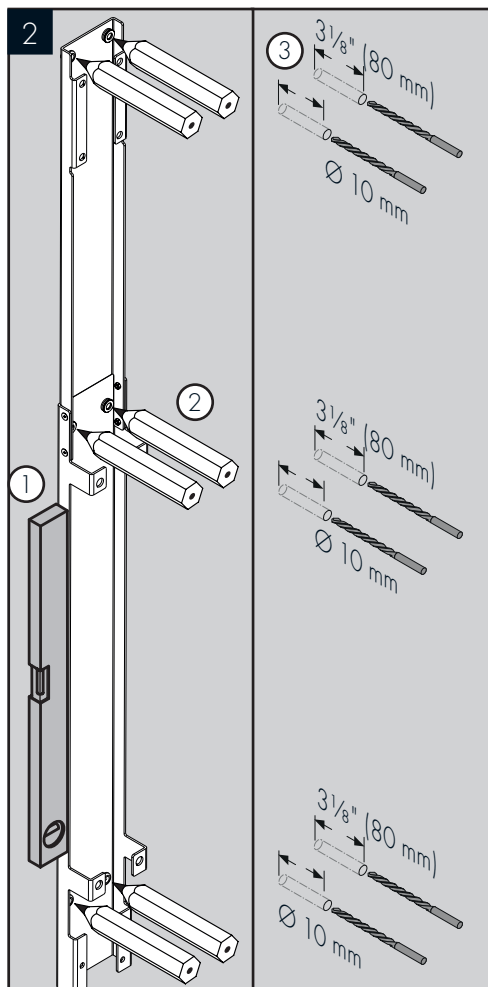
Poussez la partie supérieure du cadre d'installation sur la partie inférieure.

Utilisez une clé Allen de 2.5 mm pour serrer les quatre vis.

Instale los seis reductores de ruido en el marco de instalación.

Empuje la parte superior del marco de instalación sobre la parte inferior.

Utilice una llave Allen de 2.5 mm para apretar los cuatro tornillos.



⚠ IMPORTANT: The included mounting studs, anchors, and nuts are for use in a cement wall. If this product is to be installed on a header board in a stud wall, the installer will need to provide suitable mounting hardware.

CEMENT WALL:

Make sure that the installation frame is level.

Mark the positions of the screw holes.

Drill the holes using a 10 mm bit. The holes should be 3 1/8" (80 mm) deep.

⚠ IMPORTANT: Les goujons de montage, les ancrages et les écrous inclus sont destinés à être utilisés dans un mur en ciment. Si ce produit doit être installé sur un panneau d'en-tête dans un mur à ossature, l'installateur devra fournir le matériel de montage approprié.

MUR DE CEMENT :

Assurez-vous que le cadre d'installation est de niveau.

Marquez les positions des trous de vis.

Percez les trous à l'aide d'une mèche de 10 mm. Les trous doivent avoir une profondeur de 3 1/8" (80 mm).

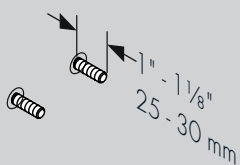
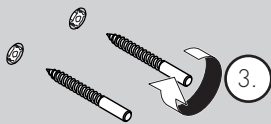
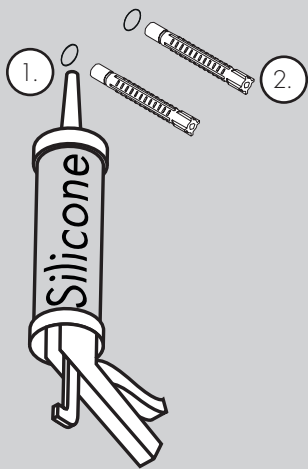
⚠ IMPORTANTE: Los pernos de montaje, anclajes y tuercas incluidos son para usar en una pared de cemento. Si este producto se va a instalar en un tablero de cabecera en una pared de montantes, el instalador deberá proporcionar los accesorios de montaje adecuados.

MURO DE CEMENTO:

Asegúrese de que el marco de instalación esté nivelado.

Marque las posiciones de los agujeros de los tornillos.

Taladre los agujeros con una broca de 10 mm. Los agujeros deben tener una profundidad de 3 1/8" (80 mm).



Install the anchors.

Seal the wall around the anchors using waterproof sealant.

Installez les ancrés.

Scellez le mur autour des ancrages à l'aide d'un mastic étanche.

Instale los anclajes.

Selle la pared alrededor de los anclajes con un sellador impermeable.

Install the studs.

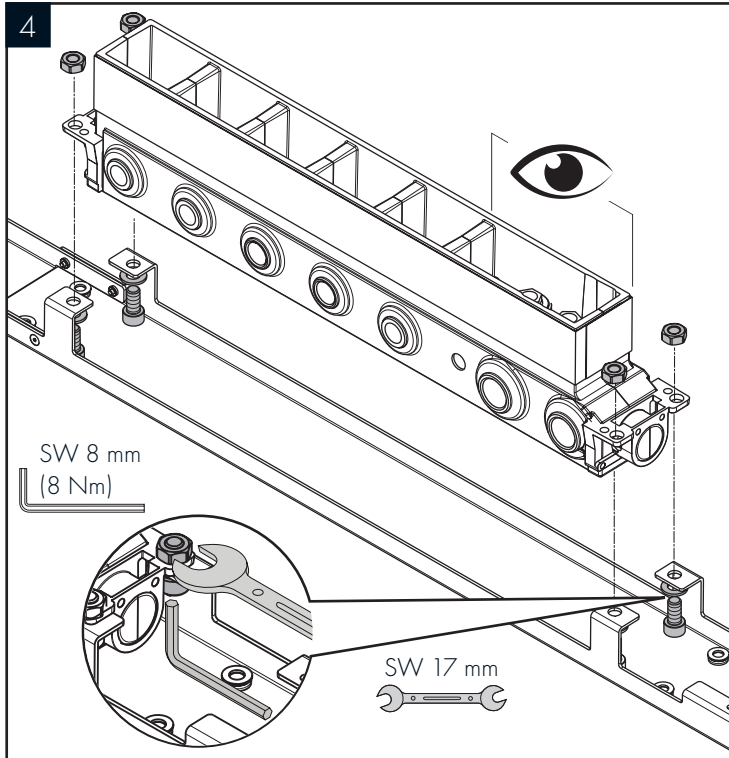
Installez les goujons.

Instale los montantes.

The studs should extend 1" - 1 1/8" (25 - 30 mm) outside the wall surface.

Les goujons doivent dépasser de 1 po - 1 1/8 po (25 - 30 mm) de la surface du mur.

Los montantes deben extenderse 1" - 1 1/8" (25 - 30 mm) más allá de la superficie de la pared.



Install the mixing valve on the frame, oriented as shown. Use the four M10x20 screws with nuts and washers

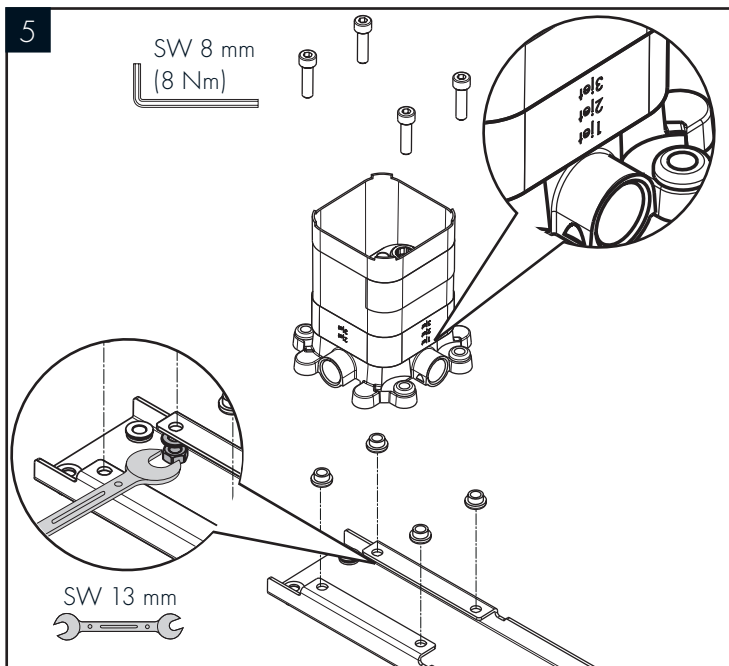
Hold the nuts steady using a 17 mm wrench while tightening the screws using an 8 mm Allen wrench.

Installez le mitigeur sur le cadre, orienté comme indiqué sur l'illustration. Utilisez les quatre vis M10x20 avec écrous et rondelles.

Maintenez les écrous stables à l'aide d'une clé de 17 mm tout en serrant les vis à l'aide d'une clé Allen de 8 mm.

Instale la válvula mezcladora en el marco, orientada como se muestra en la ilustración. Utilice los cuatro tornillos M10x20 con tuercas y arandelas.

Mantenga firmes las tuercas con una llave de 17 mm mientras aprieta los tornillos con una llave Allen de 8 mm.



Install the showerhead rough on the frame oriented as shown in the diagram. Use the 4 M8x30 screws with the nuts and washers.

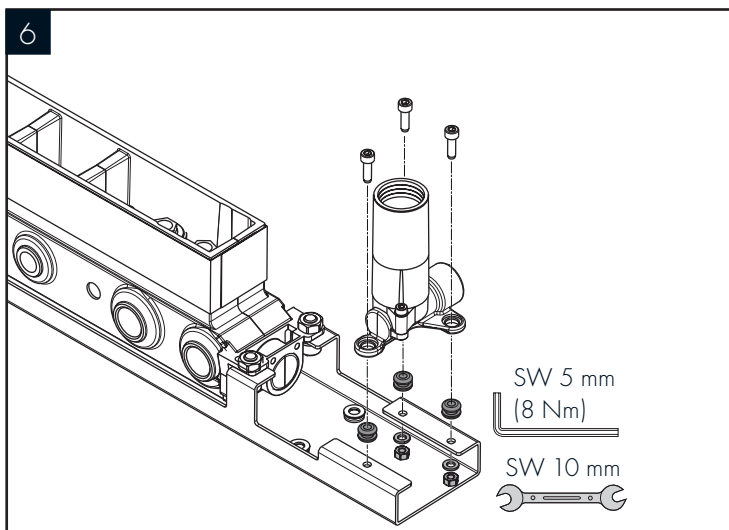
Hold the nuts steady using a 13 mm wrench while tightening the screws using an 8 mm Allen wrench.

Installez l'ensemble de bas pour la pomme de douche sur le cadre en l'orientant comme indiqué sur le schéma. Utilisez les 4 vis M8x30 avec les écrous et les rondelles.

Maintenez les écrous stables à l'aide d'une clé de 13 mm tout en serrant les vis à l'aide d'une clé Allen de 8 mm.

Instale el juego básico para el cabezal de ducha en el marco orientado como se muestra en el diagrama. Utilice los 4 tornillos M8x30 con las tuercas y arandelas.

Mantenga firmes las tuercas con una llave de 13 mm mientras aprieta los tornillos con una llave Allen de 8 mm.



Install the noise reducers on the handshower holder adapter.

Install the handshower holder adapter oriented as shown. Use the three M6x20 screws with the nuts and washers.

Hold the nuts steady using a 10 mm wrench while tightening the nuts using an 8 mm Allen wrench.

Installez les réducteurs de bruit sur l'adaptateur support de douchette.

Installez l'adaptateur du support de douchette orienté comme indiqué. Utilisez les trois vis M6x20 avec les écrous et les rondelles.

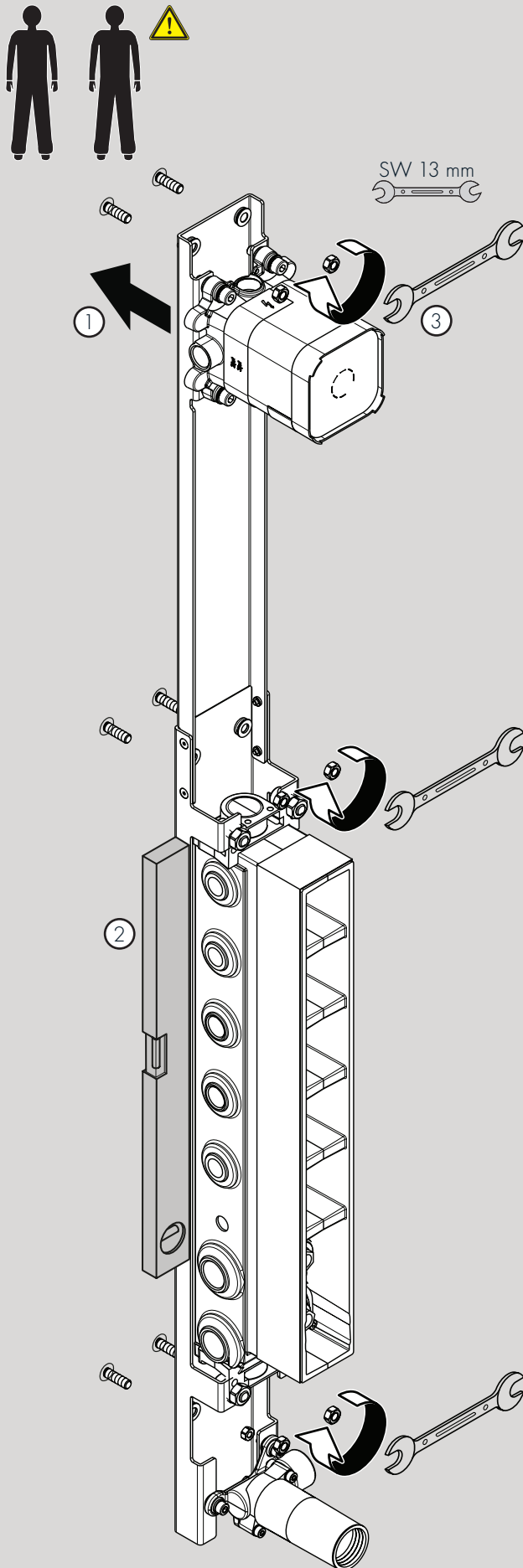
Maintenez les écrous stables à l'aide d'une clé de 10 mm tout en serrant les écrous à l'aide d'une clé Allen de 8 mm.

Instale los reductores de ruido en el adaptador del soporte de la ducha de mano.

Instale el adaptador del soporte de la ducha de mano orientado como se muestra. Utilice los tres tornillos M6x20 con las tuercas y arandelas.

Mantenga las tuercas firmes con una llave de 10 mm mientras aprieta las tuercas con una llave Allen de 8 mm.

7



⚠ CAUTION: TWO PEOPLE ARE REQUIRED FOR THIS STEP.

Position the frame and valve assembly over the studs.

Make sure it is level.

Tighten the nuts using a 13 mm wrench.

⚠ ATTENTION : DEUX PERSONNES SONT NÉCESSAIRES POUR CETTE ÉTAPE.

Installez le cadre à l'aide des goujons et des écrous.

Assurez-vous que le cadre est de niveau.

Serrer les écrous à l'aide d'une clé de 13 mm.

⚠ TENGA EN CUENTA: SE NECESITAN DOS PERSONAS PARA ESTE PASO.

Instale el marco usando los pernos y tuercas.

Asegúrese de que el marco esté nivelado.

Apriete las tuercas con una llave de 13 mm.

STUD WALL:

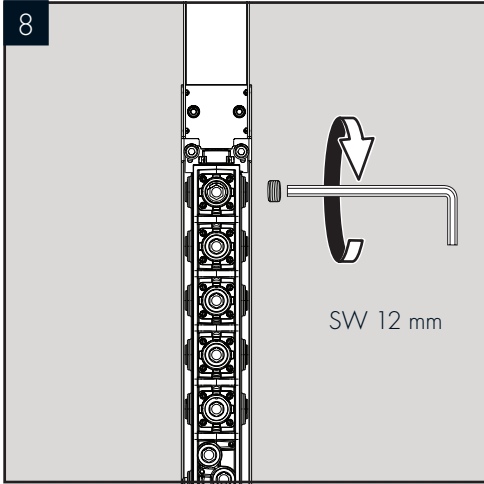
Attach the frame to the header using appropriate hardware, making sure that the frame is level.

MUR À OSSATURE :

Fixez le cadre à l'en-tête à l'aide du matériel approprié, en vous assurant que le cadre est de niveau.

PARED DE POSTES:

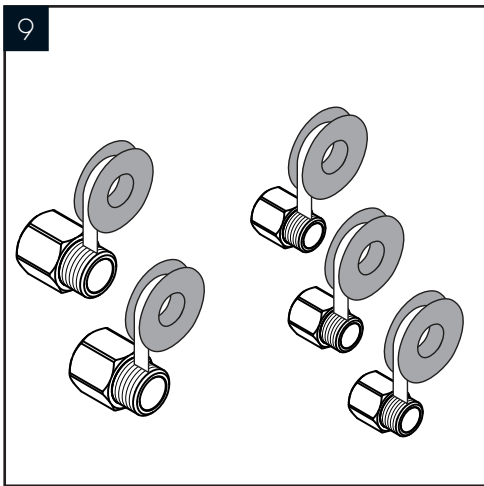
Fije el marco al travesaño usando los accesorios apropiados, asegurándose de que el marco esté nivelado.



Remove the plug on the top outlet of the mixing valve.

Retirez le bouchon sur la sortie supérieure de la vanne mélangeuse.

Retire el tapón de la salida superior de la válvula mezcladora.



Wrap the threads on the 3/4" NPT adapters using plumber's thread tape.

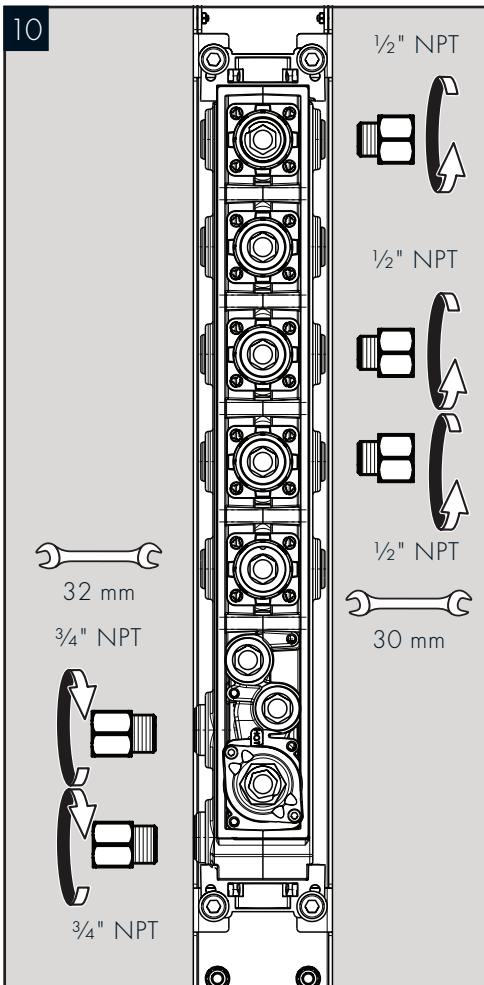
Wrap the threads on the 1/2" NPT adapter(s) using plumber's thread tape.

Enroulez les filets sur les adaptateurs NPT 3/4 po à l'aide de ruban de plomberie.

Enroulez les filets sur le ou les adaptateurs NPT 1/2 po à l'aide de ruban de plomberie.

Envuelva las roscas en los adaptadores NPT de 3/4" con cinta de plomero.

Envuelva las roscas en los adaptadores NPT de 1/2" con cinta de plomero.



Install the 3/4" NPT adapters on the hot and cold inlets using a 32 mm wrench.

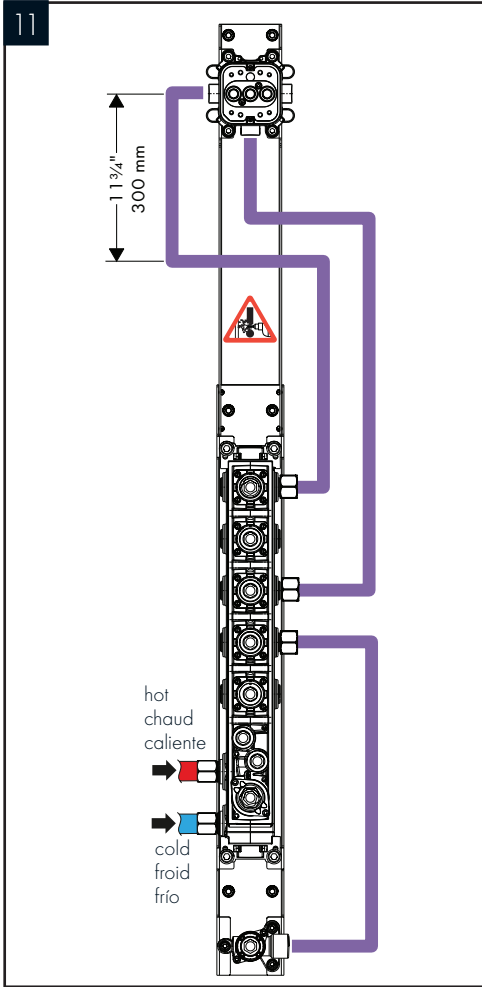
Install the 1/2" NPT adapters on the outlets shown using a 30 mm wrench.

Installez-les sur les ports d'alimentation d'eau chaude et froide à l'aide d'une clé de 32 mm.

Installez le ou les adaptateurs dans le ou les orifices de sortie à l'aide d'une clé de 30 mm.

Instále los adaptadores NPT de 3/4" en los puertos de entrada de agua caliente y fría con una llave de 32 mm..

Instale los adaptadores NPT de 1/2" en los puertos de salida con una llave de 30 mm.



Install the 3/4" hot and cold supply lines.

⚠ To ensure correct function of the thermostatic mixing valve, the hot must be on the top and the cold must be on the bottom.

Install the 1/2" mixed water lines.

Make sure that the pipes are firmly secured.

Installez les conduites d'alimentation d'eau chaude et d'eau froide de 3/4 po.

⚠ Pour que le mitigeur thermostatique fonctionne correctement, la conduite d'alimentation de l'eau chaude doit être installée en haut et la conduite d'eau froide doit être installée en bas.

Installez les conduites de 1/2 po pour l'eau mitigée.

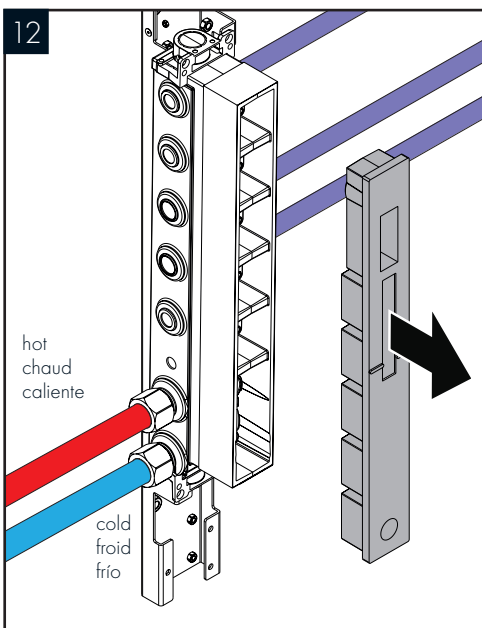
Assurez-vous de bien fixer les conduites.

Instale las tuberías de suministro de agua fría y caliente de 3/4".

⚠ Para garantizar que la válvula mezcladora termostática funcione correctamente, la tubería de suministro caliente debe estar en la parte superior y la tubería de suministro frío debe estar en la parte inferior.

Instale las tuberías de 1/2" para el agua mezclada.

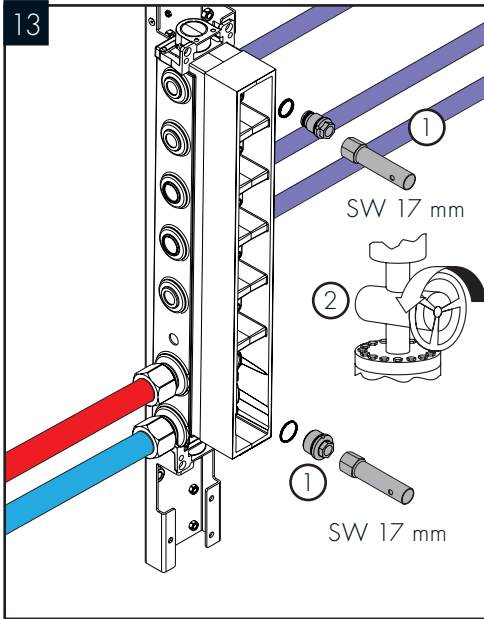
Asegúrese de que las tuberías estén firmemente sujetadas.



Remove the flush housing insert.

Retirez l'insert du compartiment affleurant.

Retire el inserto del alojamiento de descarga.



Remove the plugs from the thermostatic mixer housing and the top shower housing.

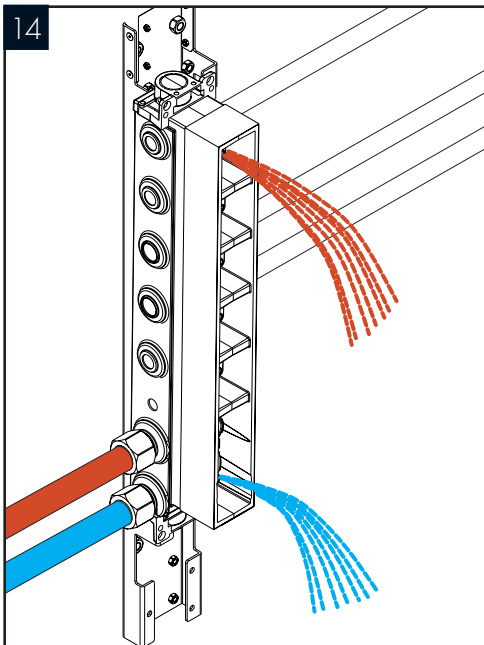
Turn the water on at the main.

Retirez les bouchons du compartiment du mitigeur thermostatique et du compartiment de la douche en haut.

Ouvrez l'eau à la valve principale.

Retire los tapones de a carcasa del mezclador termostático y de la carcasa de la ducha de mano.

Abra el paso del agua en la entrada del suministro.



Flush the hot and cold supplies for at least 5 minutes.

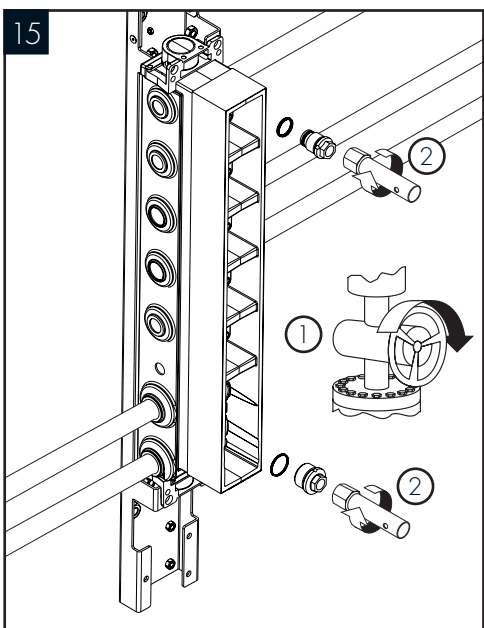
The cold supply will flush through the thermostatic mixer housing and the hot supply will flush through the shower housing.

Rincez les conduites d'alimentation d'eau chaude et d'eau froide pendant au moins 5 minutes.

L'eau froide rincera le compartiment du mitigeur thermostatique tandis que l'eau chaude rincera le compartiment de la douche.

Purgue los suministros de agua caliente y agua fría durante al menos 5 minutos.

El suministro de agua fría se purga a través de la carcasa del mezclador termostático y el suministro de agua caliente mediante la carcasa de la ducha.



Turn the water off.

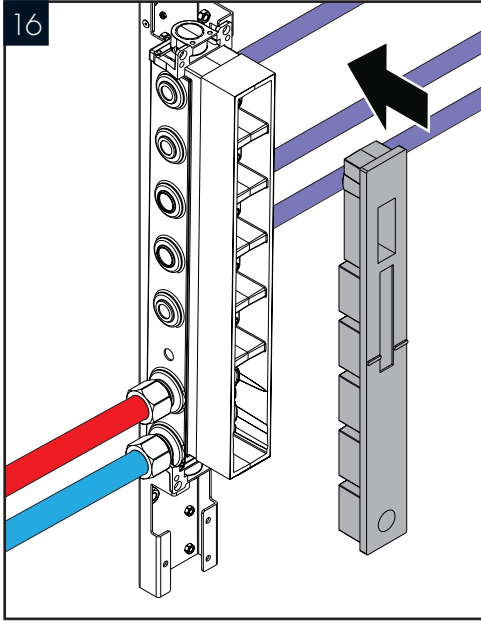
Reinstall the plugs.

Fermez l'eau.

Réinstallez les bouchons.

Cierre el suministro de agua.

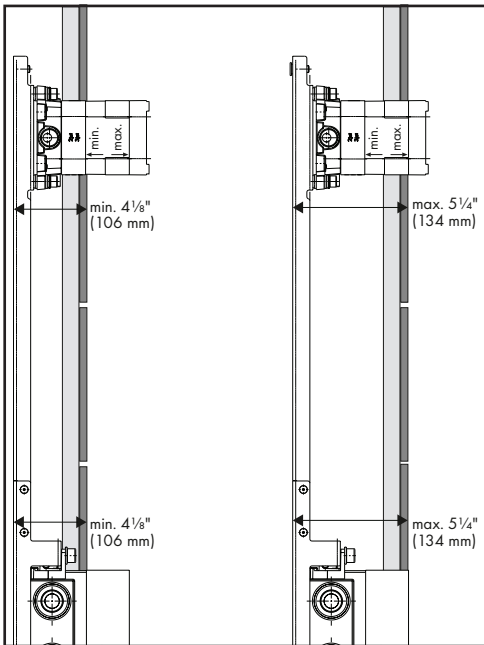
Vuelva a instalar los tapones.



Install the insert.

Installez l'insert.

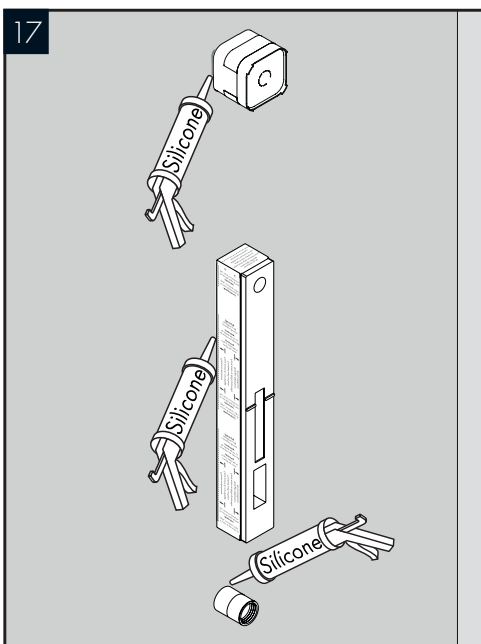
Instale el inserto.



⚠ The outside surface of the finished wall must fall between the "min" and "max" lines on the plaster shields.

⚠ Installez le robinet de façon à ce que la surface extérieure du mur fini se trouve entre les lignes « minimum » et « maximum ».

⚠ Instale la válvula de modo que la superficie exterior de la pared terminada quede entre las marcas "min" y "max".



Install the sheetrock or green board up to the plaster shields.

Seal the wall around the plaster shields using waterproof sealant.

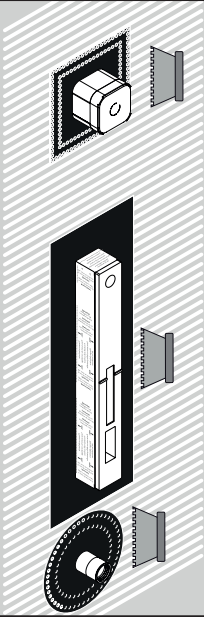
Installez la plaque de plâtre ou la céramique jusqu'à la boîte d'installation.

Sellez le mur autour du boîtier d'installation à l'aide d'un agent d'étanchéité.

Instale el estuco o panel verde sobre las válvulas.

Selle la pared alrededor del protector de yeso con un sellador impermeable.

18



Spread waterproof adhesive (not included) on the backing board around the plaster shields.

⚠ Do not use hot glue as it will damage the gaskets.

Install the gaskets.

Appliquez un adhésif à l'épreuve de l'eau (non inclus) sur le panneau d'appui, autour de la boîte d'installation.

⚠ N'utilisez pas de colle chaude car vous pourriez endommager les joints.

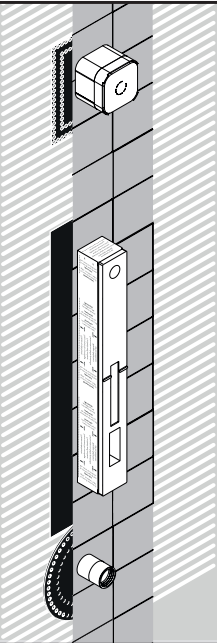
Installez les joints.

Cepille el adhesivo (no incluido) de la tabla de soporte.

⚠ No use cola caliente.

Instale las juntas selladoras.

19



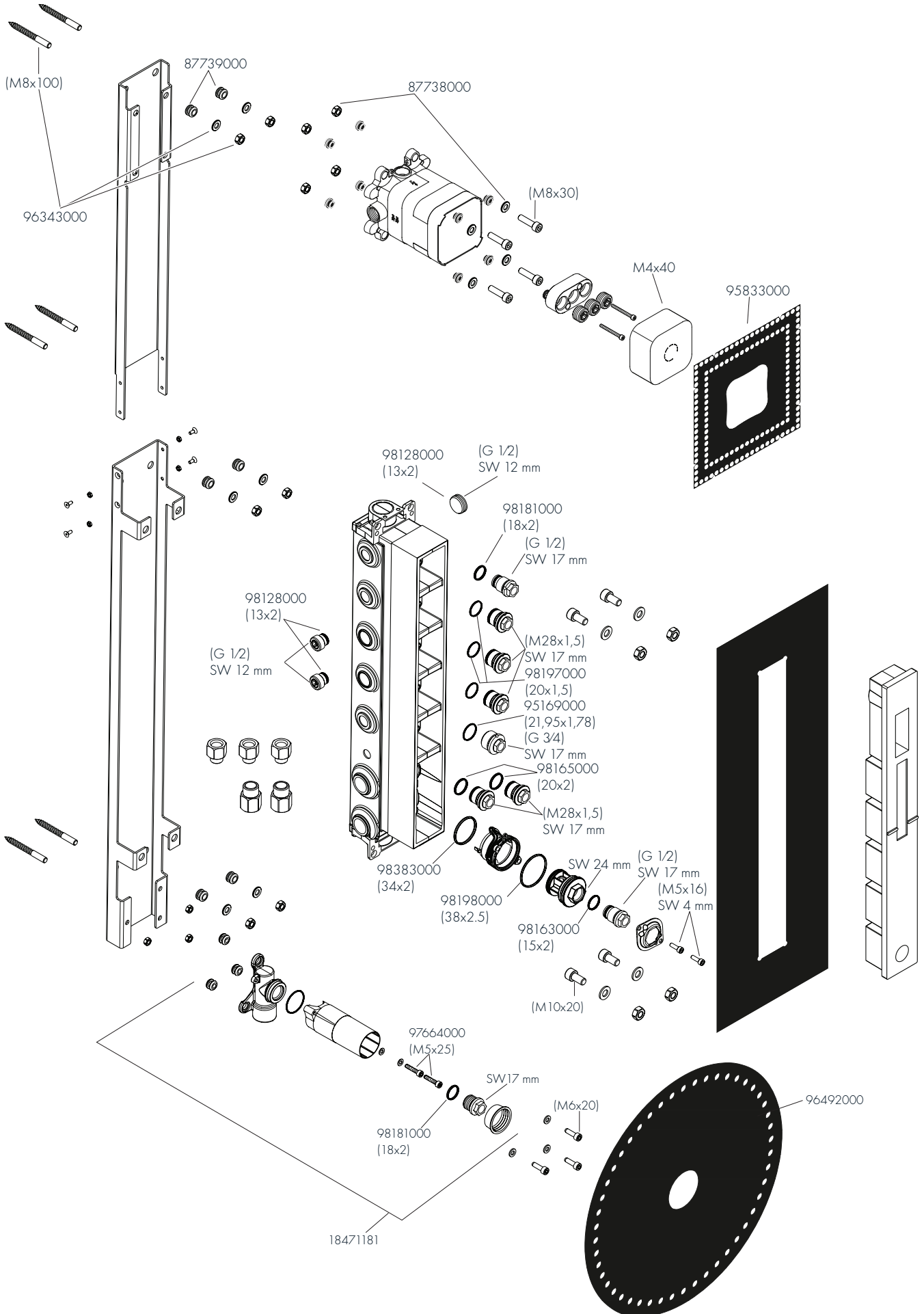
Install the finished wall surface over the gaskets.

Installez la surface finie du mur jusqu'à la boîte d'installation.

Instale los azulejos u otro material de acabado de la pared sobre las juntas.

REPLACEMENT PARTS / PIÈCES DÉTACHÉES / REPUESTOS

AXOR ShowerComposition
12676181



HANSGROHE, INC. LIMITED WARRANTY

Offering our customers the highest quality at all times is a fundamental part of the Hansgrohe, Inc. company philosophy. We offer consumers a limited warranty on our hansgrohe® and AXOR® branded products.

This warranty is limited to products manufactured by Hansgrohe, Inc. that are purchased from a Hansgrohe, Inc. authorized seller by a consumer in the United States or Canada after September 1, 2019, and installed in either the United States or in Canada.

WARRANTY

Hansgrohe, Inc. warrants to the original consumer purchaser that hansgrohe and AXOR products will be free from defects in material and workmanship for as long as the original consumer purchaser owns both the product and the home in which the product was originally installed. For commercial purchasers, the warranty period is (a) one (1) year for hansgrohe products and (b) five (5) years for AXOR products, in each case from the date of purchase. The warranty period for products in the Rubbed Bronze, Matte Black and Matte White finishes are three (3) years from the date of purchase. This warranty is non-transferable.

WHAT WE WILL DO

Hansgrohe, Inc., at its option, will replace any product or part of the product that proves defective in workmanship and/or material, under normal installation, use, service and maintenance. If Hansgrohe, Inc. is unable to provide a replacement part or product and repair is not practical or cannot be made in timely fashion, Hansgrohe, Inc. may elect to refund the purchase price in exchange for the return of the defective product. REPAIR OR REPLACEMENT (OR, IN LIMITED CIRCUMSTANCES, REFUND OF THE PURCHASE PRICE) AS PROVIDED UNDER THIS LIMITED WARRANTY IS THE EXCLUSIVE REMEDY OF THE PURCHASER.

WHAT IS NOT COVERED BY THE WARRANTY

Because Hansgrohe, Inc. is unable to control the quality of hansgrohe or AXOR products sold by unauthorized sellers, unless otherwise prohibited by law, this warranty does not cover hansgrohe or AXOR products purchased from unauthorized sellers. Authorized sellers can be found on hansgrohe and AXOR branded websites.

Labor and other expenses for disconnection, deinstallation, or return of the product for warranty service (including but not limited to proper packaging and shipping costs), or for installation or reinstallation of the product are not covered by this warranty.

Hansgrohe, Inc. shall not be liable for any damage to the product resulting from

- reasonable wear and tear
- outdoor use
- misuse (including use of the product for an unintended application)
- freezing water
- excessive water pressure
- pipe corrosion in the home in which the product is installed
- abuse, neglect or improper or incorrectly performed installation, maintenance or repair, including the use of abrasive or caustic cleaning agents or "no-rinse" cleaning products.

This warranty does not cover: (i) accessories, connected materials and products, or related products not manufactured by Hansgrohe, Inc. (ii) any hansgrohe or AXOR product sold for display purposes or (iii) hansgrohe or AXOR products purchased from unauthorized sellers.

WHAT YOU MUST DO TO OBTAIN WARRANTY SERVICE OR INFORMATION

Contact your retailer, or contact Technical Service at:

Hansgrohe, Inc.
1492 Bluegrass Lakes Parkway
Alpharetta, GA 30004
Toll-free 800-334-0455

In requesting warranty service, you will need to provide:

1. The sales receipt or other evidence of the date and place of purchase.
2. A description of the problem.
3. Delivery of the product or the defective part, postage prepaid and carefully packed and insured, to:

Hansgrohe, Inc.
1492 Bluegrass Lakes Parkway
Alpharetta, GA 30004
Toll-free 800-334-0455

When warranty service is completed, any repaired or replacement product or part will be returned to you postage prepaid.

REVISED SEPTEMBER 1, 2019.

LIMITATION ON DURATION OF IMPLIED WARRANTIES: Some States do not allow limitations on how long an implied warranty lasts, so the below limitations may not apply to you. TO THE MAXIMUM EXTENT PERMITTED BY APPLICABLE LAW, ANY IMPLIED WARRANTY, INCLUDING THE IMPLIED WARRANTIES OF MERCHANTABILITY AND OF FITNESS FOR A PARTICULAR PURPOSE, IS LIMITED TO THE STATUTORY PERIOD OR THE DURATION OF THIS WARRANTY, WHICHEVER IS SHORTER.

LIMITATION OF SPECIAL, INCIDENTAL OR CONSEQUENTIAL DAMAGES: Some States do not allow the exclusion or limitation of incidental or consequential damages, so the below limitations and exclusions may not apply to you.

TO THE MAXIMUM EXTENT PERMITTED BY APPLICABLE LAW, THIS WARRANTY DOES NOT COVER, AND HANSGROHE, INC. SHALL NOT BE LIABLE FOR, ANY SPECIAL, INCIDENTAL OR CONSEQUENTIAL DAMAGES (INCLUDING LABOR CHARGES TO REPAIR, REPLACE, INSTALL OR REMOVE THIS PRODUCT), WHETHER ARISING OUT OF BREACH OF ANY EXPRESS OR IMPLIED WARRANTY, BREACH OF CONTRACT, TORT, OR OTHERWISE. HANSGROHE, INC. SHALL NOT BE LIABLE FOR ANY DAMAGE TO THE PRODUCT RESULTING FROM REASONABLE WEAR AND TEAR, OUTDOOR USE, MISUSE (INCLUDING USE OF THE PRODUCT FOR AN UNINTENDED APPLICATION), FREEZING WATER, EXCESSIVE WATER PRESSURE, PIPE CORROSION IN THE

HOME IN WHICH THE PRODUCT IS INSTALLED, ABUSE, NEGLIGENCE OR IMPROPER OR INCORRECTLY PERFORMED INSTALLATION, MAINTENANCE OR REPAIR, INCLUDING THE USE OF ABRASIVE OR CAUSTIC CLEANING AGENTS OR "NO-RINSE" CLEANING PRODUCTS.

NOTICE TO RESIDENTS OF THE STATE OF NEW JERSEY: The provisions of this warranty, including its limitations, are intended to apply to the fullest extent permitted by the laws of the State of New Jersey.

This warranty gives you specific legal rights, and you may also have other rights which vary from state to state.

PRODUCT INSTRUCTIONS AND QUESTIONS

Upon purchase or prior to installation, please carefully inspect your product for any damage or visible defect. Prior to installing, always carefully study the enclosed instructions on the proper installation and the care and maintenance of this product.

If you have questions at any time about the use, installation or performance of your product, or the limited Warranty, please write us or call us toll-free at 800-334-0455.

AXOR

AXOR / Hansgrohe, Inc.
1490 Bluegrass Lakes Parkway
Alpharetta, GA 30004
Tel. 800-334-0455
Fax 770-889-1783

axor-design.com