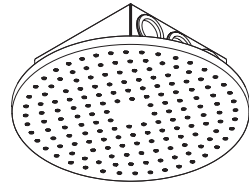


# AXOR

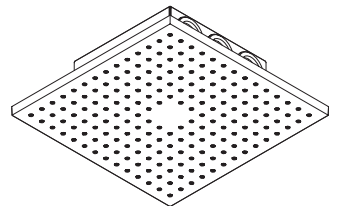


AXOR 250 2jet

35298xx1

AXOR 250 2jet

35366xx1



AXOR 250/250 2jet

35313xx1

AXOR 250/250 2jet

35315xx1

EN Installation / User Instructions / Warranty  
FR Instructions de montage / Mode d'emploi / Garantie  
ES Instrucciones de montaje / Manejo / Garantía

## INSTALLATION

# ENGLISH

## TECHNICAL INFORMATION

Max. flow rate

35298xx1, 35313xx1	2.5 GPM (9.5 L/min)
35366xx1, 35315xx1	1.75 GPM (6.6 L/min)

## INSTALLATION CONSIDERATIONS

- / For best results, Hansgrohe recommends that this unit be installed by a licensed, professional plumber.
- / Please read over these instructions thoroughly before beginning installation. Make sure that you have all tools and supplies needed to complete the installation.
- / Make sure that the entire fastening surface is even and smooth (no protruding seams or tile offset), that the finish of the wall is suitable to apply the product and has no weak points.
- / This showerhead is for use with rough #35363181 (not included).
- / #35298xx1, 35313xx1 only: This showerhead is for use with automatic compensating valves rated at 1.9 GPM (7.2 L/min) or less.
- / #35366xx11, 35315xx1 only: This showerhead is for use with automatic compensating valves rated at 1.3 GPM (4.9 L/min) or less.
- / To prevent scald injury, the maximum output temperature of the shower valve must be no higher than 120°F (49°C). In Massachusetts, the maximum output temperature can be no higher than 112°F (44°C).
- / Keep this booklet and the receipt (or other proof of date and place of purchase) for this product in a safe place. The receipt is required should it be necessary to request warranty parts.

# FRANÇAIS

## DONNÉES TECHNIQUES

Capacité nominale	
35298xx1, 35313xx1	2.5 GPM (9.5 L/min)
35366xx1, 35315xx1	1.75 GPM (6.6 L/min)

## À PRENDRE EN CONSIDÉRATION POUR L'INSTALLATION

- / Pour de meilleurs résultats, Hansgrohe recommande que ce produit soit installé par un plombier professionnel licencié.
- / Veuillez lire attentivement ces instructions avant de procéder à l'installation. Assurez-vous de disposer de tous les outils et du matériel nécessaires pour l'installation.
- / Lors du montage de ce produit par du personnel qualifié, veiller à ce que la surface de fixation soit bien plane dans toute la zone de fixation (pas de dépassement de joints ou de départ de carreaux), à ce que le mur se prête au montage du produit et ne présente aucun point fragile.
- / Cette pomme de douche requiert une pièce intérieure #35363181 (non compris).
- / 35298xx1, 35313xx1 seulement: Cette pomme de douche doit être utilisée avec une soupape qui compense automatiquement, et est évalué à 1.9 GPM (7.2 L/min) ou moins.
- / 35366xx1, 35315xx1 seulement: Cette pomme de douche doit être utilisée avec une soupape qui compense automatiquement, et est évalué à 1.3 GPM (4.9 L/min) ou moins.
- / Pour empêcher des blessures par ébullition, la température de sortie maximale du robinet de douche ne doit pas excéder 120°F (49°C). Au Massachusetts, la température de sortie maximale du robinet de douche ne doit pas excéder 112°F (44°C).
- / Conservez ce livret et le reçu (ou une autre preuve sur laquelle figurent la date et l'endroit de l'achat) pour ce produit dans un endroit sûr. Le reçu est requis si vous commandez des pièces sous garantie.

# ESPAÑOL

## DATOS TECNICOS

Caudal máximo

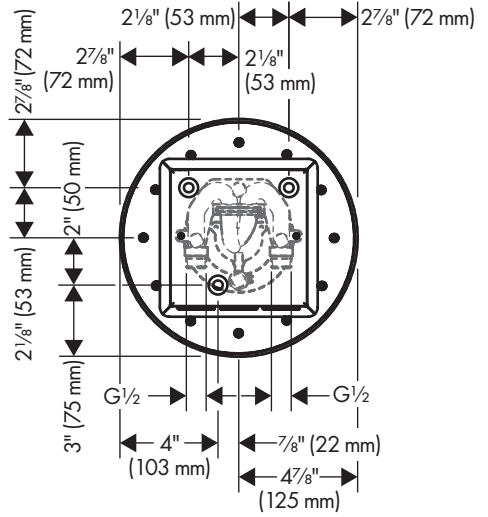
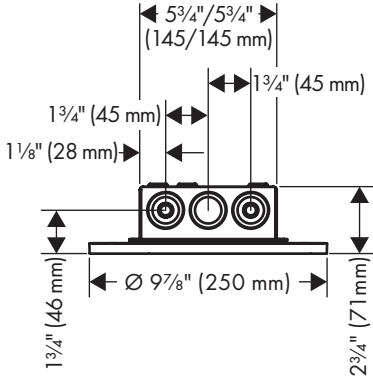
35298xx1, 35313xx1 2.5 GPM (9.5 L/min)

35366xx1, 35315xx1 1.75 GPM (6.6 L/min)

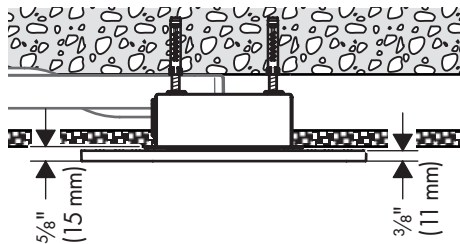
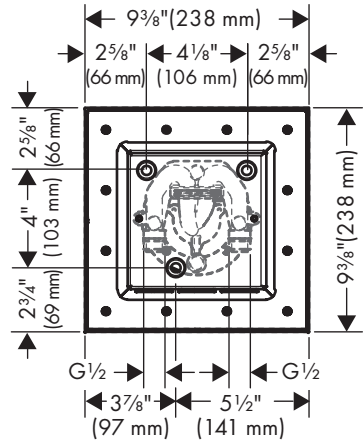
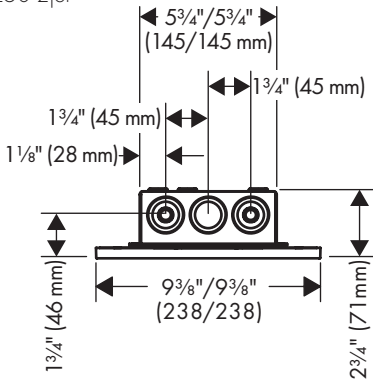
## CONSIDERACIONES PARA LA INSTALACIÓN

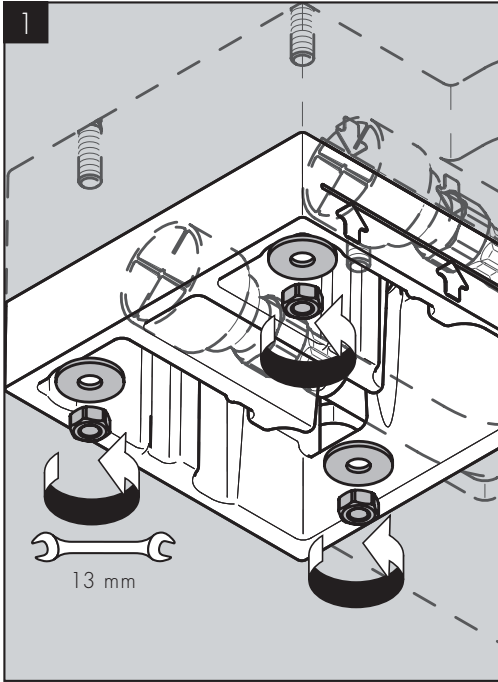
- / Para obtener mejores resultados, la instalación debe estar a cargo de un plomero profesional matriculado.
- / Antes de comenzar la instalación, lea estas instrucciones detenidamente. Asegúrese de tener las herramientas y los insumos necesarios para completar la instalación.
- / Durante el montaje del producto, mediante personal especializado, se debe asegurar de que la superficie de sujeción en todo el área de la fijación sea plana (sin fugas o azulejos que sobresalgan), que la estructura del muro sea adecuada para el montaje del producto y que no presente puntos débiles.
- / Esta ducha cabezal requiere una pieza interior de válvula № 35363181 (no incluida).
- / 35298xx1, 35313xx1 solamente: Esta ducha cabezal debe ser utilizada con una válvula que compensa automáticamente, y es valorado en 1.9 GPM (7.2 L/min) o menos.
- / 35366xx1, 35315xx1 solamente: Esta ducha cabezal debe ser utilizada con una válvula que compensa automáticamente, y es valorado en 1.3 GPM (4.9 L/min) o menos.
- / Para evitar escaldaduras, la máxima temperatura de salida de la válvula de la ducha no debe exceder los 120°F (49°C). En Massachusetts, la máxima temperatura de salida de la válvula de la ducha no debe exceder los 112°F (44°C).
- / Mantenga este folleto y el recibo (u otro comprobante del lugar y fecha de compra) de este producto en lugar seguro. El recibo se requiere en caso de ser necesario solicitar piezas bajo garantía.

AXOR 250 2jet  
 35298xx1  
 35366xx1



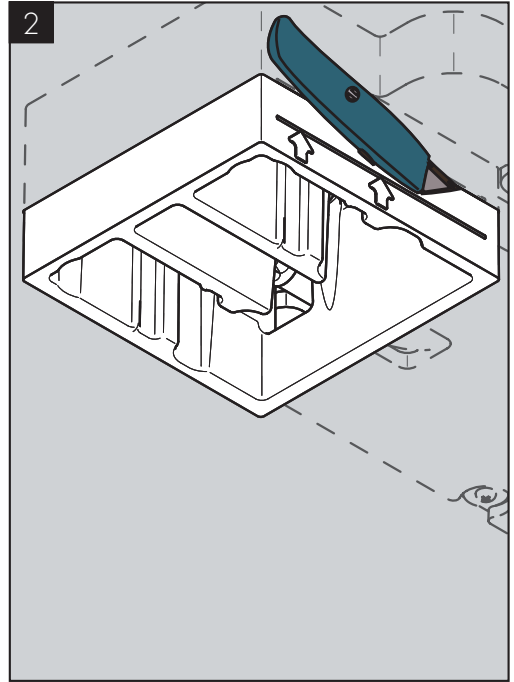
AXOR 250/250 2jet  
 35313xx1  
 35315xx1





ENGLISH

Remove the nuts and washers from the rough.



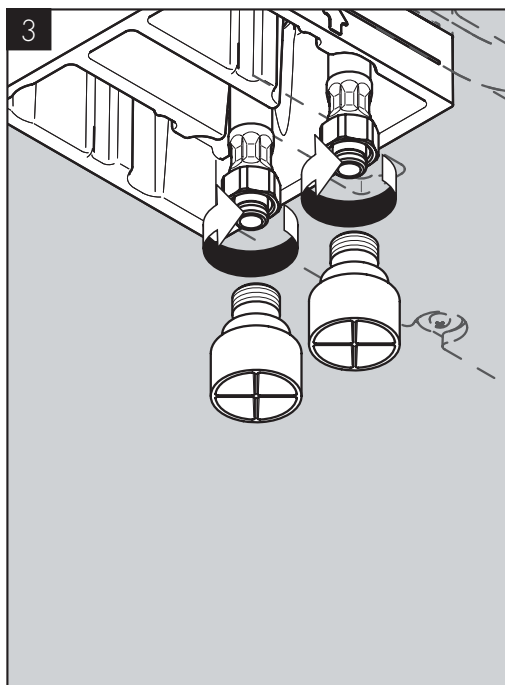
ESPAÑOL

Retire las tuercas y las arandelas de la pieza interior.

Run a sharp, thin object, such as a razor knife, between the dummy and the ceiling surface, to separate the dummy from the rest of the rough.

Passez un objet mince et tranchant, tel qu'un couteau à lame, entre le patron de montage et la surface du plafond, afin de séparer le patron de montage du reste de la pièce intérieure.

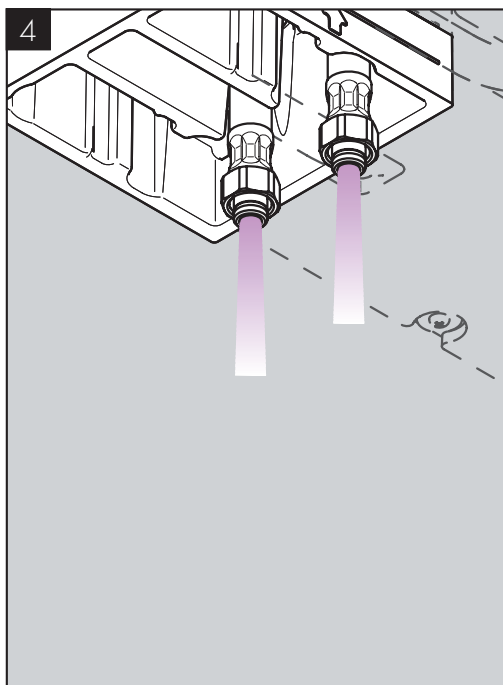
Pase un objeto filoso y fino como una navaja entre la plantilla y el cielo raso, para separar la plantilla del resto de la pieza interior.



## ENGLISH

Remove the plugs from the hoses in the rough.

Turn the water on and allow the lines to flush.



## ESPAÑOL

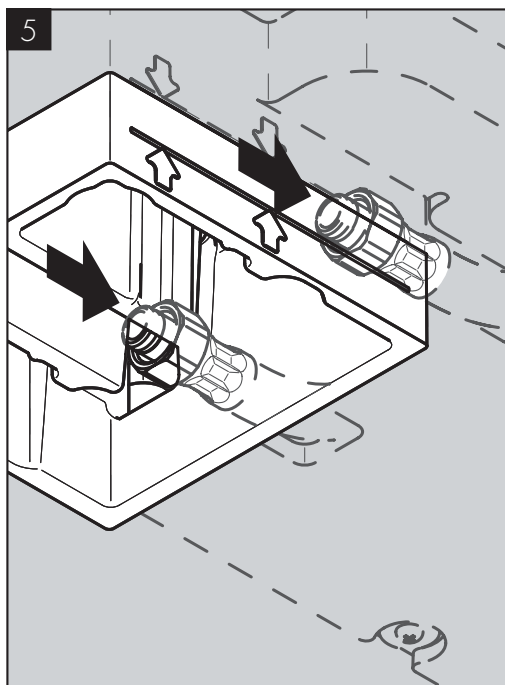
Quite los tapones de las mangueras en la pieza interior.

Abra el paso de agua y permita que las líneas se enjuaguen.

## FRANÇAIS

Retirez les bouchons des tuyaux dans la pièce intérieure.

Ouvrez l'eau et rincez les conduites.



## ENGLISH

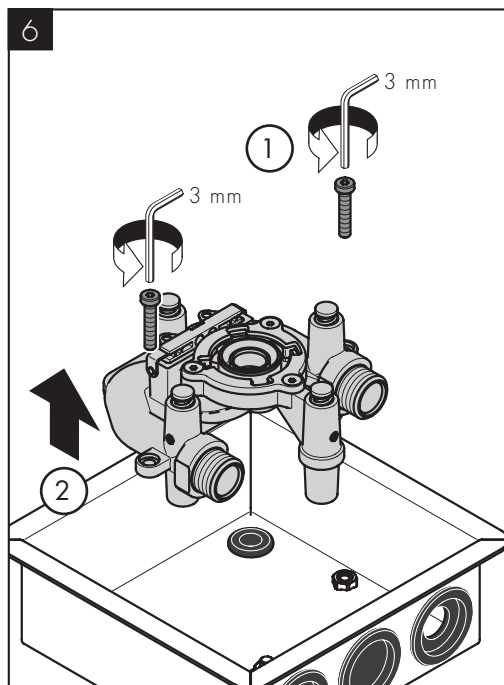
Push the hoses back into place in the dummy.

Remove the showerhead function block from the housing.

## FRANÇAIS

Remettez les tuyaux en place dans le patron de montage.

Retirez du compartiment le bloc de fonction de la pomme de douche.

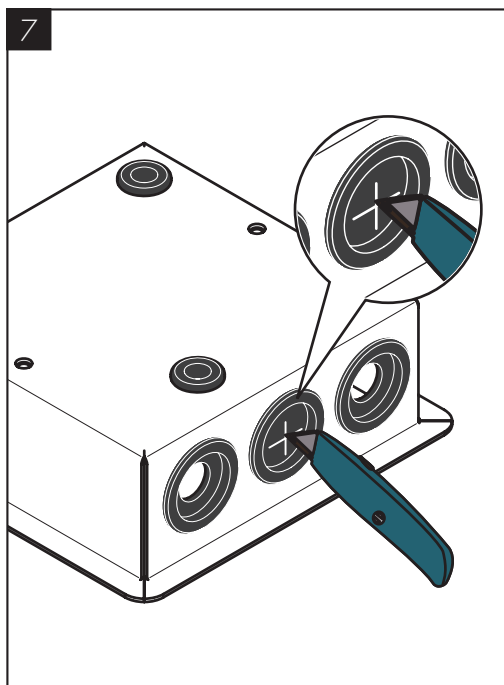


## ESPAÑOL

Coloque las mangueras nuevamente en su lugar en la plantilla.

Quite el bloque de función del cabezal de ducha de la carcasa





## ENGLISH

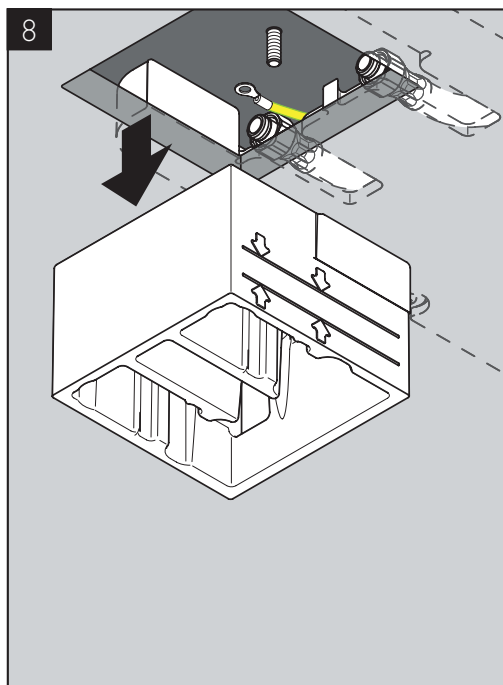
Score the center seal on the housing.

Remove the dummy from the ceiling.

## FRANÇAIS

Incisez le joint central du compartiment.

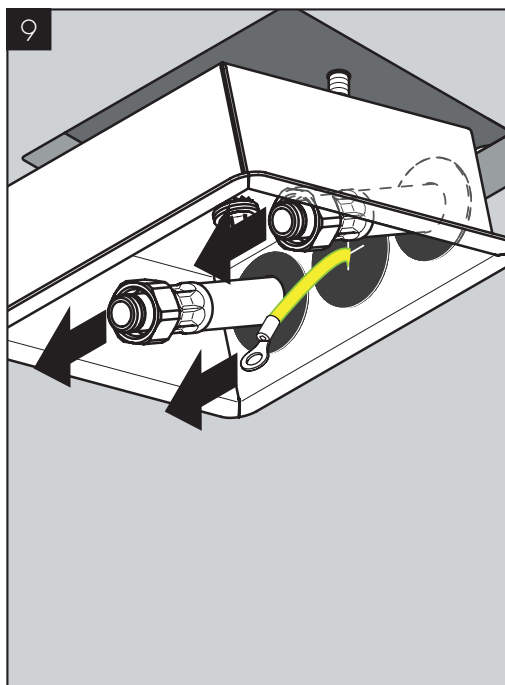
Retirez le patron de montage du plafond.



## ESPAÑOL

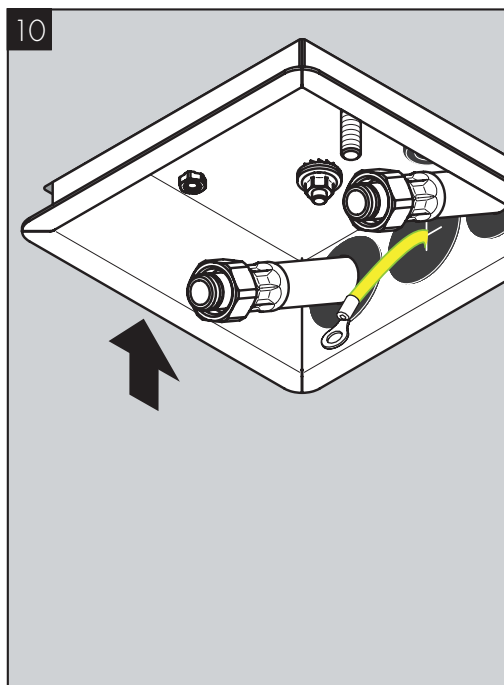
Marque el sello central en la carcasa.

Quite la plantilla del cielo raso.



## ENGLISH

Insert the housing in the ceiling, pulling the supply hoses and the grounding wire through the seals.

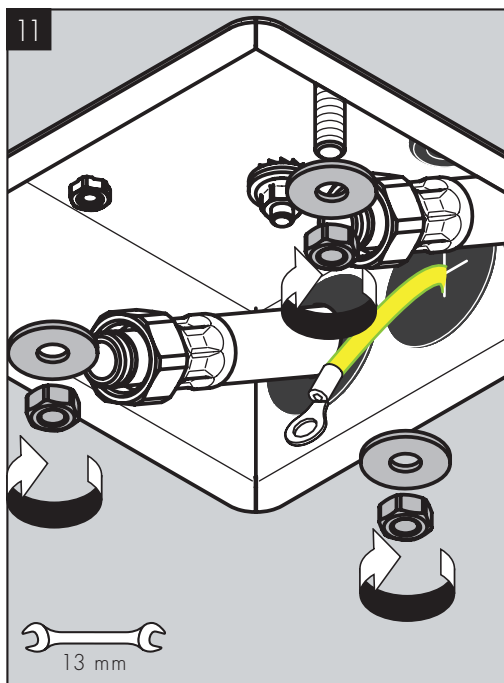


## ESPAÑOL

Inserte la carcasa en el cielo raso, tirando de las mangueras de suministro y el cable de tierra a través de los sellos.

## FRANÇAIS

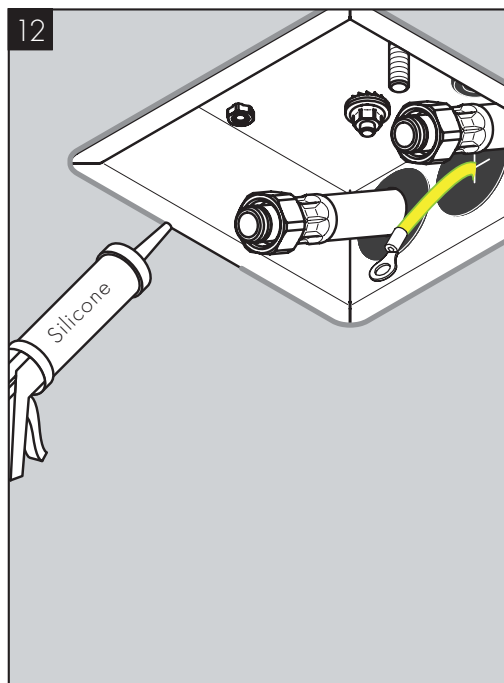
Insérez le compartiment dans le plafond, en passant les tuyaux d'alimentation et le fil de terre au travers des joints.



ENGLISH

Secure the housing using the washers and nuts.

Seal the ceiling around the edges of the housing using waterproof sealant.



ESPAÑOL

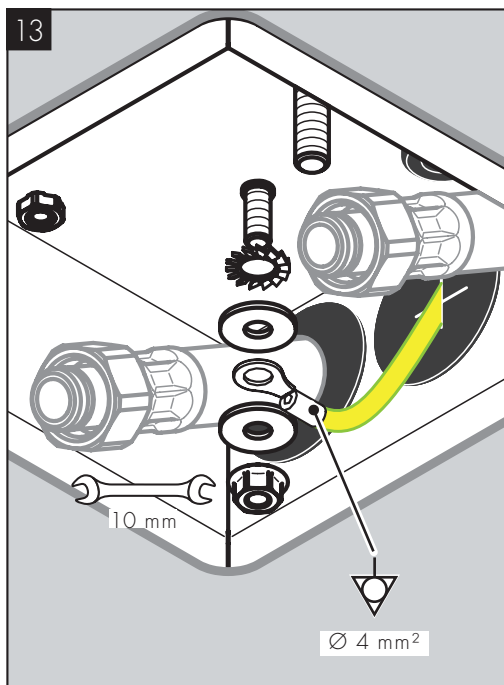
Fije la carcasa usando las arandelas y tuercas.

Selle el cielo raso alrededor de los bordes de la carcasa, usando un sellador impermeable.

FRANÇAIS

Fixez le compartiment à l'aide des rondelles et écrous.

Scellez le plafond autour des rebords du compartiment à l'aide d'un agent d'étanchéité.



### ENGLISH

Connect the grounding wire.

Lightly lubricate the o-rings on the supply hoses.

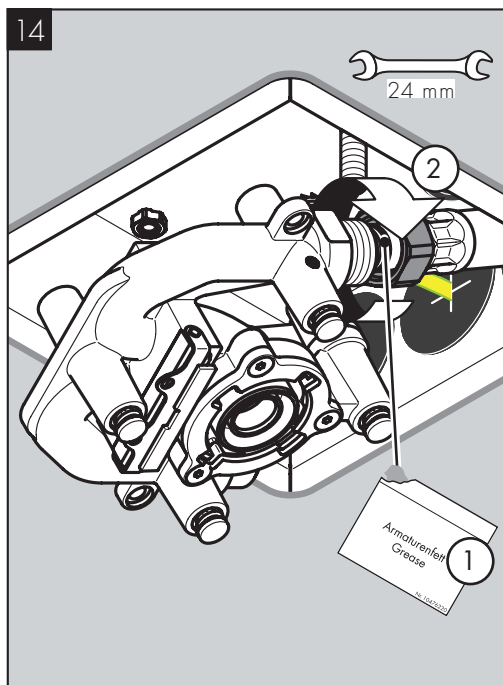
Connect the supply hoses to the function block.

### FRANÇAIS

Connectez le fil de terre.

Lubrifiez légèrement les joints toriques sur les tuyaux d'alimentation.

Connectez les tuyaux d'alimentation au bloc de fonction.

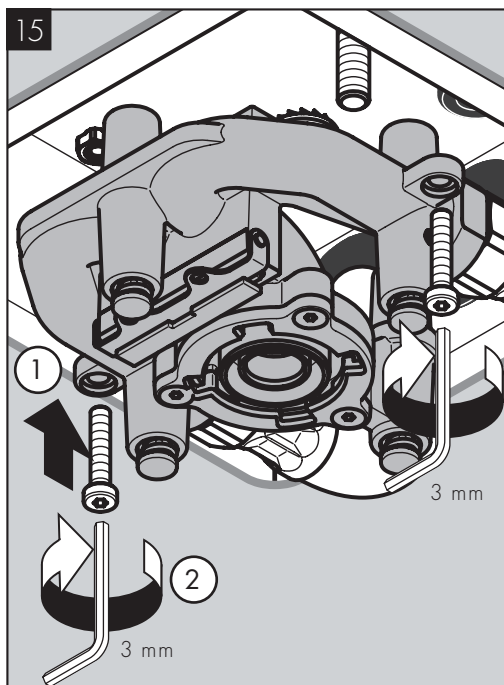


### ESPAÑOL

Conecte el cable de tierra.

Lubrique ligeramente los retenes anulares de las mangueras de suministro.

Conecte las mangueras de suministro al bloque de función.



ENGLISH

Connect the function block to the housing.

Lightly lubricate the o-rings on the showerhead.

FRANÇAIS

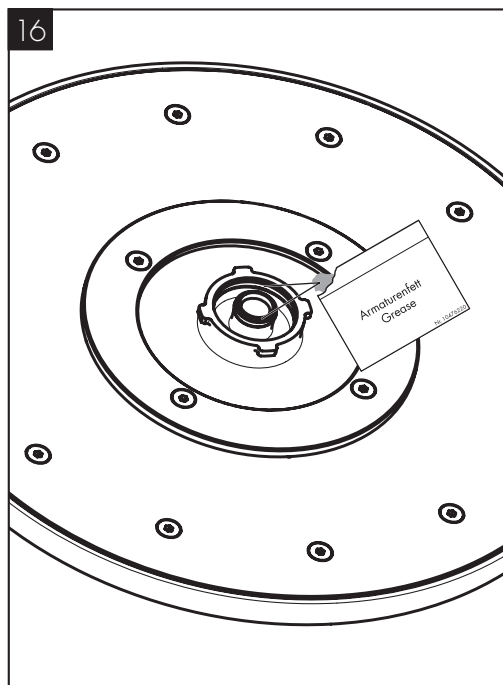
Connectez le bloc de fonction au compartiment.

Lubrifiez légèrement les joints toriques sur la pomme de douche.

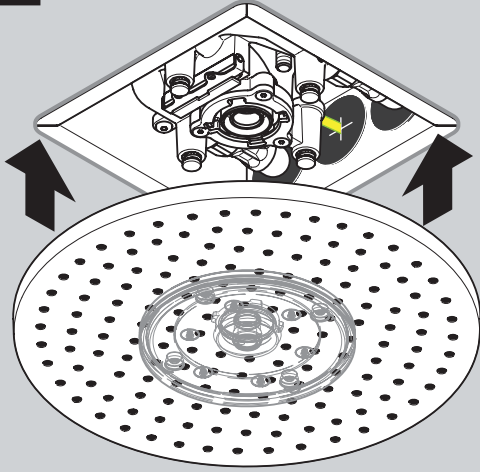
ESPAÑOL

Conecte el bloque de función a la carcasa.

Lubrique ligeramente los retenes anulares del cabezal de ducha.



17



## ENGLISH

Push the showerhead over the housing so that the nipple on the top of the showerhead goes into the port on the function block.

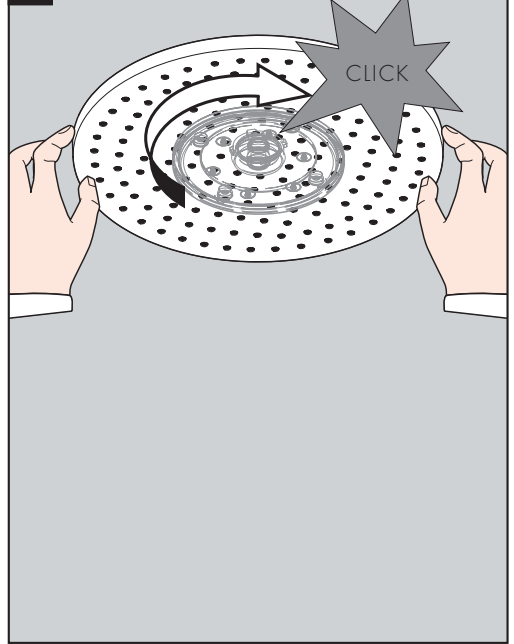
Rotate the showerhead until it clicks.

## FRANÇAIS

Poussez la pomme de douche sur le compartiment de manière à ce que le raccord sur le dessus de la pomme de douche s'insère dans le port sur le bloc de fonction.

Tournez la pomme de douche jusqu'à ce qu'elle s'enclenche.

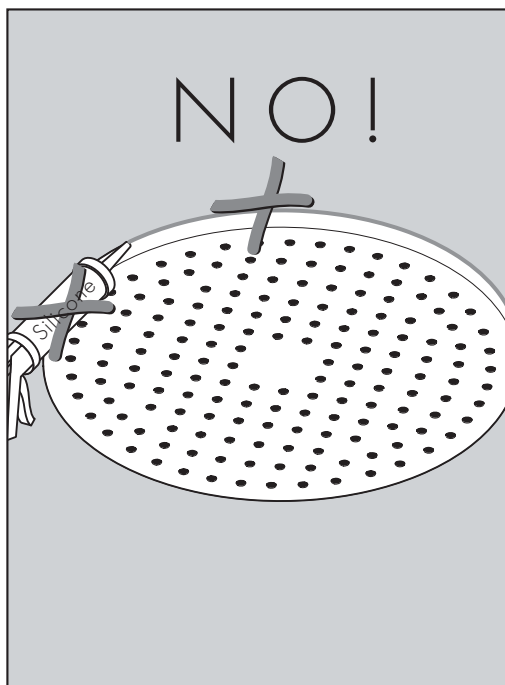
18



## ESPAÑOL

Empuje el cabezal de ducha sobre la carcasa, de manera tal que el niple de la parte superior del cabezal de ducha entre en el puerto del bloque de función.

Rote el cabezal de ducha hasta que haga clic.



## ENGLISH

⚠ Do not seal the ceiling around the showerhead.

## FRANÇAIS

⚠ Ne scellez pas le plafond autour de la pomme de douche.

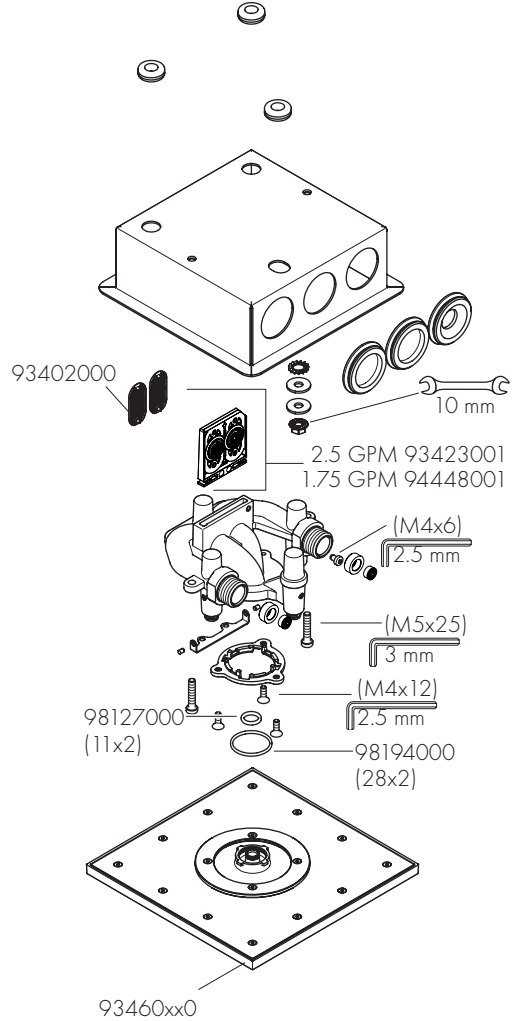
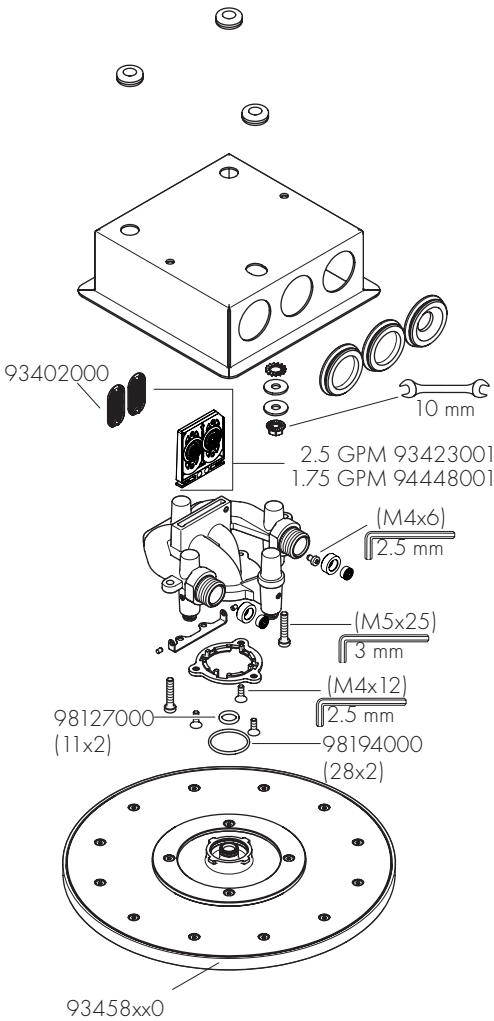
## ESPAÑOL

⚠ No selle el cielo alrededor del cabezal de ducha.

# REPLACEMENT PARTS / PIÈCES DÉTACHÉES / REPUESTOS

AXOR 250 2jet  
 35298xx1  
 35366xx1

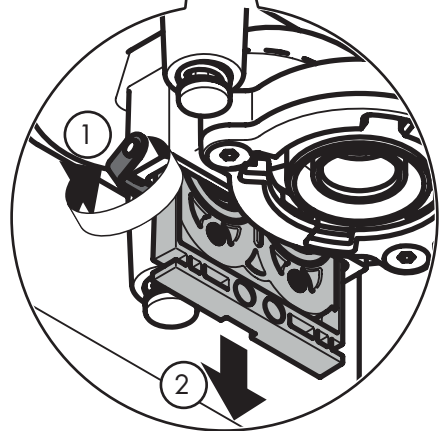
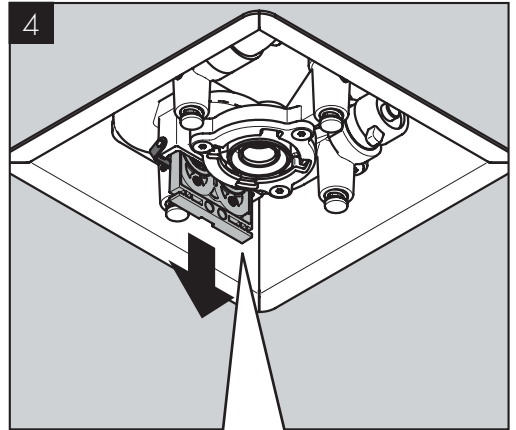
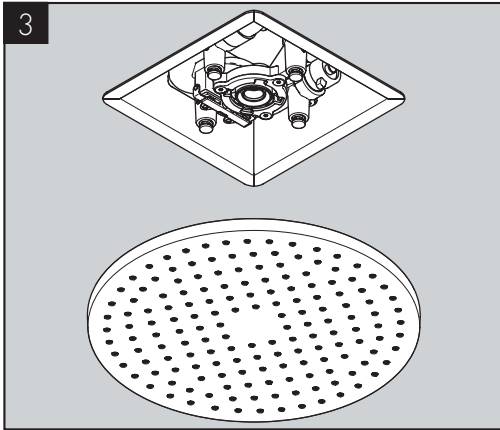
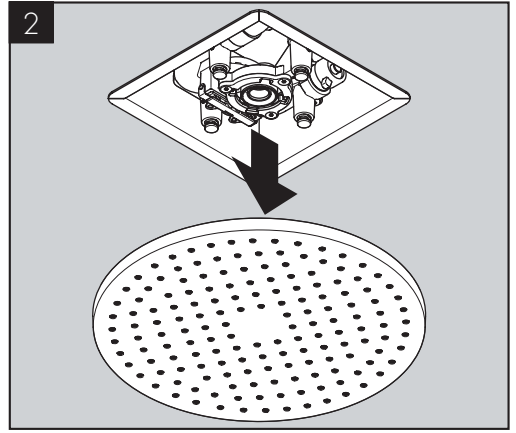
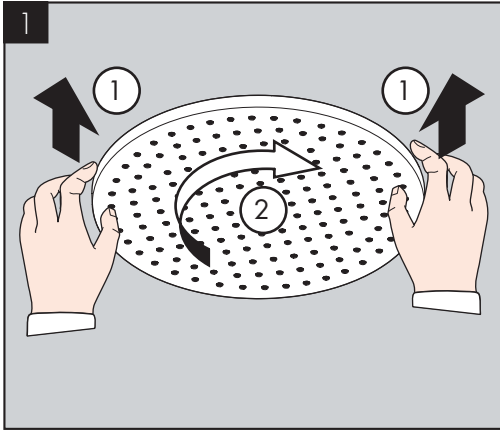
AXOR 250/250 2jet  
 35313xx1  
 35315xx1

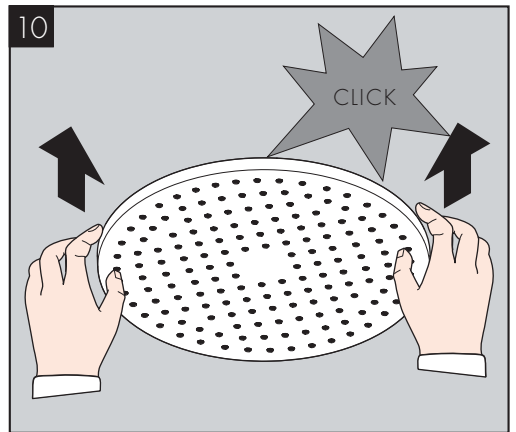
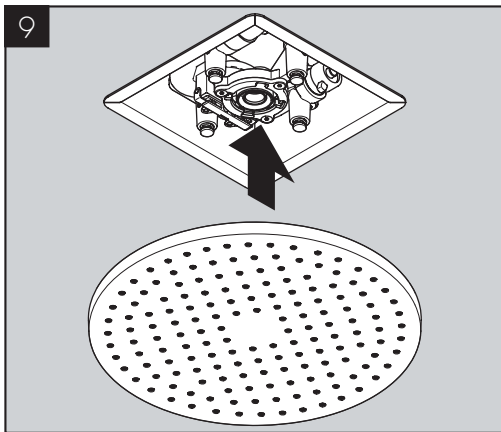
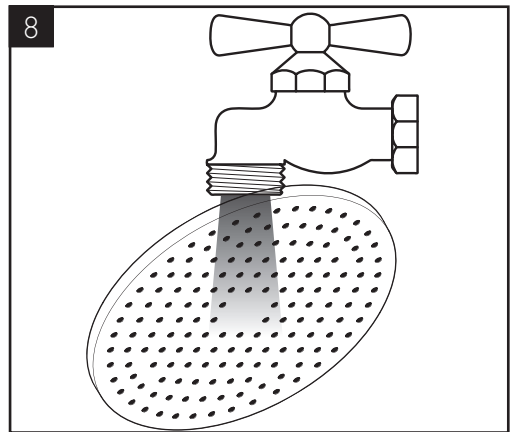
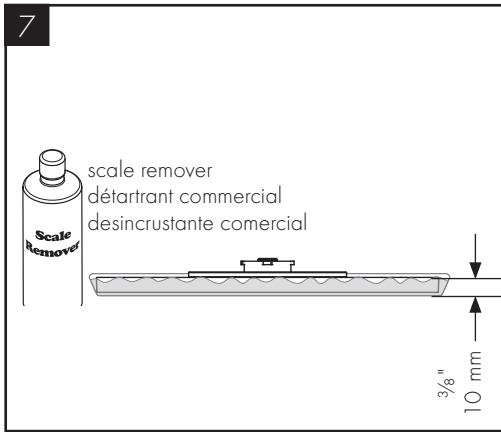
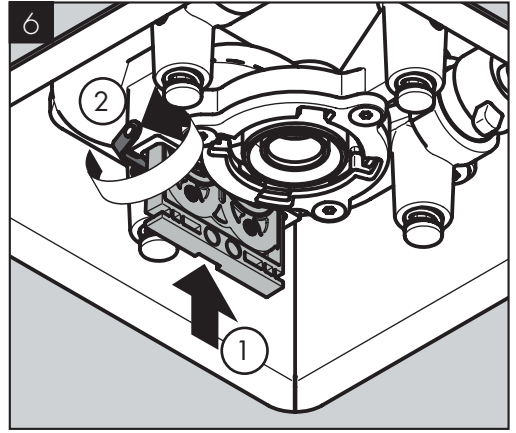
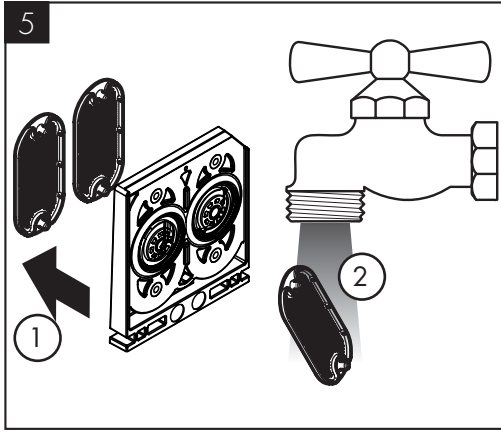


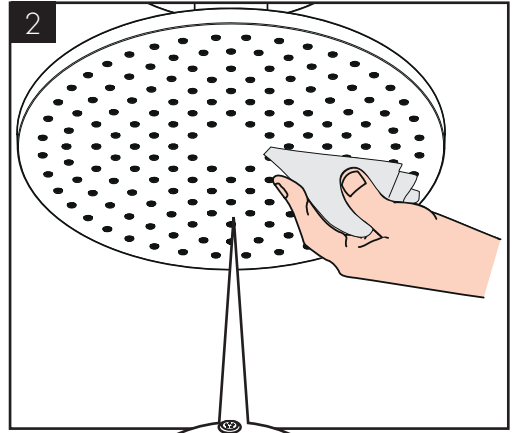
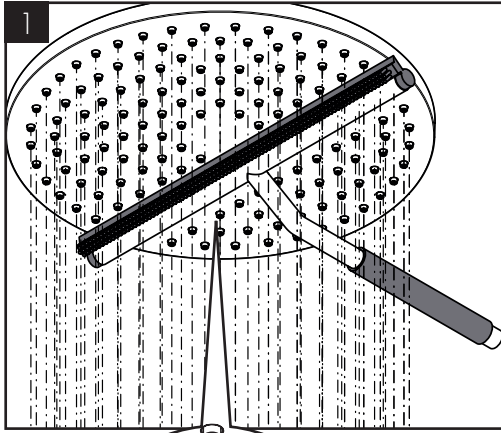
xx = Colors / Couleurs / Acabados  
 00 = Chrome  
 82 = Brushed Nickel



CLEANING / NETTOYAGE / LIMPIEZA







## TROUBLESHOOTING

PROBLEM	POSSIBLE CAUSE	SOLUTION
Shower drips continuously	Not a problem with the shower head - shut-off valve (not included) dirty or worn	Service the shutoff valve according to the manufacturer's instructions
Water drips from showerhead for a few minutes after the shutoff unit is closed	Normal clearing of showerhead - not a problem	
Spray channels not functioning correctly	Filters are dirty	Clean the filters - see page 17
	Spray channels clogged with scale	Clean / descale the showerhead - see page 17
Low flow from showerhead	Filters are dirty	Clean the filters - see page 17
	Water pressure too low	Check the water pressure. If there is a pump on the system, make sure that it is functioning correctly.

## DÉPANNAGE

PROBLÈME	CAUSE POSSIBLE	SOLUTION
L'eau dégoutte continuellement dans la douche	Il ne s'agit pas d'un problème avec la pomme de douche - le robinet d'arrêt (non compris) est sale ou usé	Effectuez l'entretien du robinet d'arrêt conformément aux instructions du fabricant
L'eau dégoutte de la pomme de douche pendant quelques minutes après la fermeture du robinet d'arrêt	Dégagement normal de la pomme de douche - il ne s'agit pas d'un problème	
Les canaux de jet ne fonctionnent pas correctement	Les filtres sont sales	Nettoyez les filtres - voir page 17
	Les canaux de jet sont obstrués par du tartre	Nettoyez / détartré la pomme de douche - voir page 17
Faible débit de la pomme de douche	Les filtres sont sales	Nettoyez les filtres - voir page 17
	La pression de l'eau est trop faible	Vérifiez la pression de l'eau. Si le système comporte une pompe, assurez-vous qu'elle fonctionne correctement.

## LOCALIZACIÓN DE FALLAS

PROBLEMA	CAUSA POSIBLE	SOLUCIÓN
La ducha gotea constantemente	No es un problema del cabezal de ducha: la válvula de cierre (no incluida está sucia o desgastada).	Realice el mantenimiento de la válvula de cierre según las instrucciones del fabricante
El cabezal de ducha gotea durante unos minutos después de que se cierra la válvula de cierre	Limpieza normal del cabezal de ducha: no es un problema	
Los canales de rociado no funcionan correctamente	Los filtros están sucios	Limpie los filtros - vea la página 17
	Los canales de rociado están obstruidos con sarro	Limpie / quite el sarro del cabezal de ducha - vea la página 17
El cabezal de ducha tiene un flujo bajo	Los filtros están sucios	Limpie los filtros - vea la página 17
	La presión de agua es demasiado baja	Verifique la presión de agua. Si el sistema cuenta con una bomba, asegúrese de que esté funcionando

# CLEANING RECOMMENDATION FOR HANSGROHE PRODUCTS

Modern bathroom faucets, kitchen faucets and shower products are made from different materials to comply with the needs of the market with regard to design and functionality. To avoid damage to the product, it is necessary to take proper care of it.

## FOR BEST RESULTS:

- / Prevent the buildup of mineral scale and /or soap residue by cleaning your Hansgrohe product(s) when needed.
- / Select a cleaning agent specifically intended for the type of product.
- / DO NOT use these types of cleaners as they will cause damage to your Hansgrohe product:
  - Any cleaning agent containing hydrochloric acid, formic acid, lye, or acetic acid.
  - Abrasive cleaning powders, pads, or brushes.
  - Steam cleaners.
  - "No rinse" cleaning agents.
- / ALWAYS follow the instructions provided by the manufacturer of the cleaning agent.
- / DO NOT mix cleaning agents, unless directed by the manufacturer.
- / DO NOT spray cleaners directly onto the product as drops could enter openings and gaps and cause damage. When using spray cleaners, spray the cleaner onto a soft cloth or sponge.
- / ALWAYS rinse your Hansgrohe product thoroughly with clear water and polish dry with a soft cloth after cleaning.

## IMPORTANT

- / Residue from soaps and shampoos can cause damage. Rinse the product with clean water after each use.
- / Residue from basin/tub/tile cleaner can cause damage to faucets and fittings. Immediately rinse any overspray from the Hansgrohe product.
- / Do not store any cleaning agents under your Hansgrohe product, such as in a vanity unit, as the fumes may damage the product.
- / DAMAGE TO THE PRODUCT CAUSED BY IMPROPER CARE OR THE USE OF IMPROPER CLEANING AGENTS IS NOT COVERED BY THE WARRANTY.
- / IF A COMPONENT OF THE PRODUCT IS DAMAGED, REINSTALL IT, AS THERE IS RISK OF INJURY.

# CONSEIL DE NETTOYAGE POUR LES PRODUITS HANSGROHE

Les robinets pour les salles de bains et les cuisines modernes ainsi que les produits récents pour les douches se composent de matériaux différents afin de satisfaire aux besoins du marché en termes de conception et de fonctionnalité. Afin d'éviter d'endommager le produit, il est nécessaire d'en prendre soin.

## POUR DE MEILLEURS RÉSULTATS :

- / Empêchez l'accumulation de tarte et/ou de résidu de savon en nettoyant votre produit Hansgrohe lorsque c'est nécessaire.
- / Sélectionnez un produit de nettoyage spécifiquement prévu pour ce type de produit.
- / N'UTILISEZ PAS ces types de nettoyeurs car ils peuvent endommager votre produit Hansgrohe :
  - Tout produit de nettoyage contenant de l'acide chlorhydrique, de l'acide formique, de la potasse ou de l'acide acétique.
  - Les poudres de nettoyage, les tampons ou les brosses abrasives.
  - Les nettoyeurs à vapeur.
  - Les produits de nettoyage « sans rinçage ».
- / NE MÉLANGEZ PAS les produits de nettoyage, à moins que cela soit indiqué par le fabricant.
- / NE PULVÉRISEZ PAS les nettoyeurs directement sur le produit car des gouttes pourraient entrer dans les ouvertures et les fentes et causer des dommages. Lorsque vous utilisez des nettoyeurs par pulvérisation, pulvérisez le nettoyant sur un chiffon ou une éponge douce.
- / Après le nettoyage rincer abondamment à l'eau claire pour éliminer intégralement les restes de détergent.

## IMPORTANT

- / Les résidus de produits pour le corps comme les savons liquides, shampooings, gels de douche, teintures pour cheveux, parfums, après-rasage et vernis à ongles peuvent causer des détériorations. Rincez le produit avec de l'eau propre après chaque utilisation.
- / Le résidu provenant des nettoyeurs pour cuvette/baignoire/carrelage peut endommager les robinets et les raccords de tuyauterie. Rincez immédiatement toute surpulsérisation sur le produit Hansgrohe.
- / De même, il est interdit de stocker des détergents ou des produits chimiques sous les produits, par ex. dans un meuble sous lavabo, car les vapeurs qui s'en dégagent risquent d'abîmer les produits.
- / LES DOMMAGES AU PRODUIT CAUSÉS PAR UN MAUVAIS ENTRETIEN OU PAR L'UTILISATION DE PRODUITS DE NETTOYAGE INADÉQUATS NE SONT PAS COUVERTS PAR LA GARANTIE.
- / SI UN COMPOSANT DU PRODUIT EST ENDOMMAGÉ, REMPLACEZ-LE, CAR IL EXISTE UN RISQUE DE BLESSURE.

## RECOMENDACIÓN DE LIMPIEZA PARA LOS PRODUCTOS DE HANSGROHE

Hoy en día, las griferías de baño y de cocina así como duchas modernas se componen de materiales muy distintos para satisfacer las exigencias del mercado respecto al diseño y la funcionalidad. Para evitar daños y reclamaciones hay que tener en cuenta ciertos aspectos tanto en el uso como en su limpieza.

### PARA OBTENER MEJORES RESULTADOS:

- / Evite la acumulación de restos de jabón o sarro limpiando el producto Hansgrohe cuando sea necesario.
- / Seleccione un agente de limpieza diseñado específicamente para el tipo de producto.
- / NO USE estos tipos de limpiadores, ya que causarán daño a su producto Hansgrohe:
  - Agentes limpiadores que contengan ácido clorhídrico, fórmico, acético o lejía.
  - Polvos, paños o cepillos de limpieza abrasivos.
  - Limpiadores a vapor
  - Agentes de limpieza "sin enjuague".
- / SIEMPRE siga las instrucciones provistas por el fabricante del agente de limpieza.
- / NO MEZCLE los agentes de limpieza, a menos que esté indicado por el fabricante.
- / No rocíe limpiadores directamente sobre el producto, ya que podrían caer gotas sobre las aberturas y espacios y causar daños. Cuando use limpiadores en spray, rocíe el limpiador sobre un paño suave o esponja.
- / SIEMPRE enjuague su producto Hansgrohe con agua limpia y séquelo y lustrelo con un paño suave después de la limpieza.

### IMPORTANTE

- / Los residuos de productos de aseo como jabón líquido, champú, gel de ducha, tintes de pelo, perfumes, lociones de afeitado y esmalte de uñas pueden dañar también los materiales. Enjuague el producto con agua limpia después de cada uso.
- / Los residuos de limpiadores para lavatorios, bañeras o azulejos pueden causar daño a los grifos y accesorios. Enjuague inmediatamente cualquier derrame que haya sobre el producto de Hansgrohe.
- / Tampoco pueden generarse depósitos de productos de limpieza o químicos debajo de los productos, p. ej. En un armario de lavabo. De lo contrario, los vapores generados pueden dañar los productos.
- / LOS DAÑOS QUE RESULTEN DE UN CUIDADO INADECUADO O USO DE AGENTES DE LIMPIEZA INADECUADOS NO ESTÁN CUBIERTOS POR LA GARANTÍA.
- / SI SE DAÑA UN COMPONENTE DEL PRODUCTO, REEMPLÁCELO, YA QUE EXISTE RIESGO DE LESIÓN.



# LIMITED CONSUMER WARRANTY

Offering our customers the highest quality at all times is a fundamental part of the Hansgrohe, Inc. company philosophy. We offer consumers a limited warranty on our hansgrohe® and AXOR® branded products.

This warranty is limited to products manufactured by Hansgrohe, Inc. that are purchased from a Hansgrohe, Inc. authorized seller by a consumer in the United States or Canada after September 1, 2019, and installed in either the United States or in Canada.

## WARRANTY

Hansgrohe, Inc. warrants to the original consumer purchaser that hansgrohe and AXOR products will be free from defects in material and workmanship for as long as the original consumer purchaser owns both the product and the home in which the product was originally installed. For commercial purchasers, the warranty period is (a) one (1) year for hansgrohe products and (b) five (5) years for AXOR products, in each case from the date of purchase. The warranty period for products in the Rubbed Bronze, Matte Black and Matte White finishes are three (3) years from the date of purchase. This warranty is non-transferable.

## WHAT WE WILL DO

Hansgrohe, Inc., at its option, will replace any product or part of the product that proves defective in workmanship and/ or material, under normal installation, use, service and maintenance. If Hansgrohe, Inc. is unable to provide a replacement part or product and repair is not practical or cannot be made in timely fashion, Hansgrohe, Inc. may elect to refund the purchase price in exchange for the return of the defective product. REPAIR OR REPLACEMENT (OR, IN LIMITED CIRCUMSTANCES, REFUND OF THE PURCHASE PRICE) AS PROVIDED UNDER THIS LIMITED WARRANTY IS THE EXCLUSIVE REMEDY OF THE PURCHASER.

## WHAT IS NOT COVERED BY THE WARRANTY

Because Hansgrohe, Inc. is unable to control the quality of hansgrohe or AXOR products sold by unauthorized sellers, unless otherwise prohibited by law, this warranty does not cover hansgrohe or AXOR products purchased from unauthorized sellers. Authorized sellers can be found on hansgrohe and AXOR branded websites.

Labor and other expenses for disconnection, deinstallation, or return of the product for warranty service (including but not limited to proper packaging and shipping costs), or for installation or reinstallation of the product are not covered by this warranty.

Hansgrohe, Inc. shall not be liable for any damage to the product resulting from:

- reasonable wear and tear

- outdoor use
- misuse (including use of the product for an unintended application)
- freezing water
- excessive water pressure
- pipe corrosion in the home in which the product is installed
- abuse, neglect or improper or incorrectly performed installation, maintenance or repair, including the use of abrasive or caustic cleaning agents or "no-rinse" cleaning products.

This warranty does not cover: (i) accessories, connected materials and products, or related products not manufactured by Hansgrohe, Inc. (ii) any hansgrohe or AXOR product sold for display purposes or (iii) hansgrohe or AXOR products purchased from unauthorized sellers.

## WHAT YOU MUST DO TO OBTAIN WARRANTY SERVICE OR INFORMATION

Contact your retailer, or contact Technical Service at:

Hansgrohe, Inc.  
1492 Bluegrass Lakes Parkway  
Alpharetta, GA 30004  
Toll-free 800-334-0455

In requesting warranty service, you will need to provide:

1. The sales receipt or other evidence of the date and place of purchase.
2. A description of the problem.
3. Delivery of the product or the defective part, postage prepaid and carefully packed and insured, to:

Hansgrohe, Inc.  
1492 Bluegrass Lakes Parkway  
Alpharetta, GA 30004  
Toll-free 800-334-0455

When warranty service is completed, any repaired or replacement product or part will be returned to you postage prepaid.

REVISED SEPTEMBER 1, 2019.

Limitation on Duration of Implied Warranties: Some States do not allow limitations on how long an implied warranty lasts, so the below limitations may not apply to you. TO THE MAXIMUM EXTENT PERMITTED BY APPLICABLE LAW, ANY IMPLIED WARRANTY, INCLUDING THE IMPLIED WARRANTIES OF MERCHANTABILITY AND OF FITNESS FOR A PARTICULAR PURPOSE, IS LIMITED TO THE STATUTORY PERIOD OR THE DURATION OF THIS WARRANTY, WHICHEVER IS SHORTER.



Limitation of Special, Incidental or Consequential Damages: Some States do not allow the exclusion or limitation of incidental or consequential damages, so the below limitations and exclusions may not apply to you. TO THE MAXIMUM EXTENT PERMITTED BY APPLICABLE LAW, THIS WARRANTY DOES NOT COVER, AND HANSGROHE, INC. SHALL NOT BE LIABLE FOR, ANY SPECIAL, INCIDENTAL OR CONSEQUENTIAL DAMAGES (INCLUDING LABOR CHARGES TO REPAIR, REPLACE, INSTALL OR REMOVE THIS PRODUCT), WHETHER ARISING OUT OF BREACH OF ANY EXPRESS OR IMPLIED WARRANTY, BREACH OF CONTRACT, TORT, OR OTHERWISE. HANSGROHE, INC. SHALL NOT BE LIABLE FOR ANY DAMAGE TO THE PRODUCT RESULTING FROM REASONABLE WEAR AND TEAR, OUTDOOR USE, MISUSE (INCLUDING USE OF THE PRODUCT FOR AN UNINTENDED APPLICATION), FREEZING WATER, EXCESSIVE WATER PRESSURE, PIPE CORROSION IN THE HOME IN WHICH THE PRODUCT IS INSTALLED, ABUSE, NEGLIGENCE OR IMPROPER OR INCORRECTLY PERFORMED INSTALLATION, MAINTENANCE OR REPAIR, INCLUDING THE USE OF ABRASIVE OR CAUSTIC CLEANING AGENTS OR "NO-RINSE" CLEANING PRODUCTS.

Notice to residents of the State of New Jersey: The provisions of this warranty, including its limitations, are intended to apply to the fullest extent permitted by the laws of the State of New Jersey.

This warranty gives you specific legal rights, and you may also have other rights which vary from state to state.

#### PRODUCT INSTRUCTIONS AND QUESTIONS

Upon purchase or prior to installation, please carefully inspect your product for any damage or visible defect. Prior to installing, always carefully study the enclosed instructions on the proper installation and the care and maintenance of this product.

If you have questions at any time about the use, installation or performance of your product, or the Limited Warranty, please write us or call us toll-free at 800 -334- 0455.





# AXOR

AXOR / Hansgrohe, Inc.  
1490 Bluegrass Lakes Parkway  
Alpharetta, GA 30004  
Tel. 800-334-0455  
Fax 770-889-1783

[axor-design.com](http://axor-design.com)