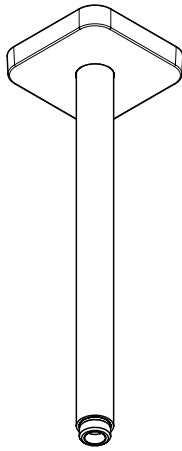
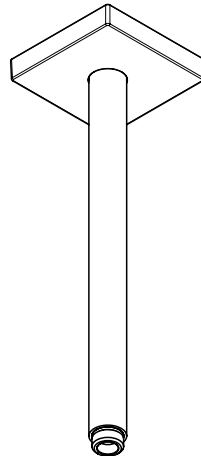


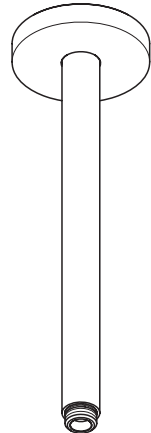
AXOR



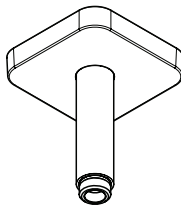
AXOR 300 Ceiling
Showerarm SoftCube
26966XX1



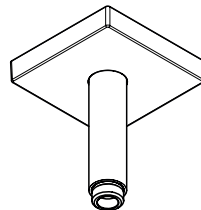
AXOR 300 Ceiling
Showerarm Square
26438XX1



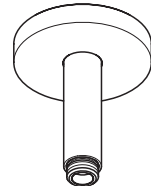
AXOR 300 Ceiling
Showerarm
26433XX1



AXOR 100 Ceiling
Showerarm SoftCube
26965XX1



AXOR 100 Ceiling
Showerarm Square
26437XX1



AXOR 100 Ceiling
Showerarm
26432XX1

EN Installation / User Instructions / Warranty
FR Instructions de montage / Mode d'emploi / Garantie
ES Instrucciones de montaje / Manejo / Garantía

INSTALLATION

ENGLISH

INSTALLATION CONSIDERATIONS

- / For best results, Hansgrohe recommends that this unit be installed by a licensed professional plumber.
- / Please read over these instructions thoroughly before beginning installation. Make sure that you have all tools and supplies needed to complete the installation.
- / To prevent scald injury, the maximum output temperature of the shower mixing valve (not included) must be no higher than 120°F (49°C). In Massachusetts, the maximum output temperature can be no higher than 112°F (44°C).
- ⚠ This product is intended as a showerhead support only. Do not hang other items from the shower arm.
- / Keep this booklet and the receipt (or other proof of date and place of purchase) for this product in a safe place. The receipt is required should it be necessary to request warranty parts.

FRANÇAIS

À PRENDRE EN CONSIDÉRATION POUR L'INSTALLATION

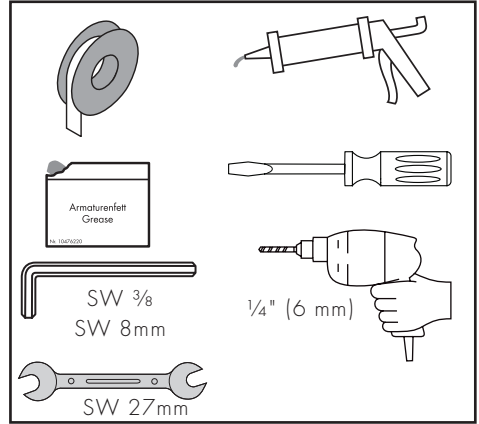
- / Pour de meilleurs résultats, Hansgrohe recommande que ce produit soit installé par un plombier professionnel licencié.
- / Veuillez lire attentivement ces instructions avant de procéder à l'installation. Assurez-vous de disposer de tous les outils et du matériel nécessaires pour l'installation.
- / Pour empêcher des blessures par ébouillantage, la température de sortie maximale du robinet de douche ne doit pas excéder 120°F (49°C). Au Massachusetts, la température de sortie maximale du robinet de douche ne doit pas excéder 112°F (44°C).
- ⚠ Ce produit est conçu uniquement pour servir de support de pomme de douche. N'accrochez pas d'autres articles sur le bras de douche.
- / Conservez ce livret et le reçu (ou une autre preuve sur laquelle figurent la date et l'endroit de l'achat) pour ce produit dans un endroit sûr. Le reçu est requis si vous commandez des pièces sous garantie.

ESPAÑOL

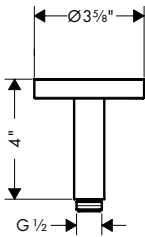
CONSIDERACIONES PARA LA INSTALACIÓN

- / Para obtener mejores resultados, la instalación debe estar a cargo de un plomero profesional matriculado.
 - / Antes de comenzar la instalación, lea estas instrucciones detenidamente. Asegúrese de tener las herramientas y los insumos necesarios para completar la instalación.
 - / Para evitar escaldaduras, la máxima temperatura de salida de la válvula de la ducha no debe exceder los 120°F (49°C). En Massachusetts, la máxima temperatura de salida de la válvula de la ducha no debe exceder los 112°F (44°C).
- ⚠ Este producto está destinado a ser soporte del cabezal de ducha únicamente. No cuelgue otros objetos del brazo de ducha.
- / Mantenga este folleto y el recibo (u otro comprobante del lugar y fecha de compra) de este producto en lugar seguro. El recibo se requiere en caso de ser necesario solicitar piezas bajo garantía.

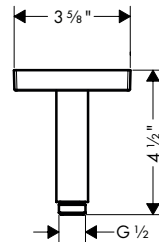
TOOLS REQUIRED / OUTILS REQUIS / HERRAMIENTAS ÚTILES



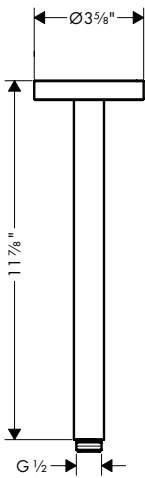
AXOR 100 Ceiling Showerarm
26432XX1



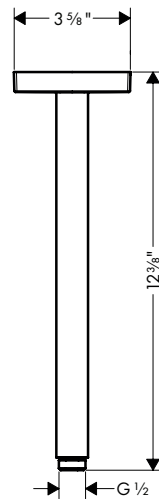
AXOR 100 Ceiling Showerarm Square / SoftCube
26437XX1 / 26965XX1



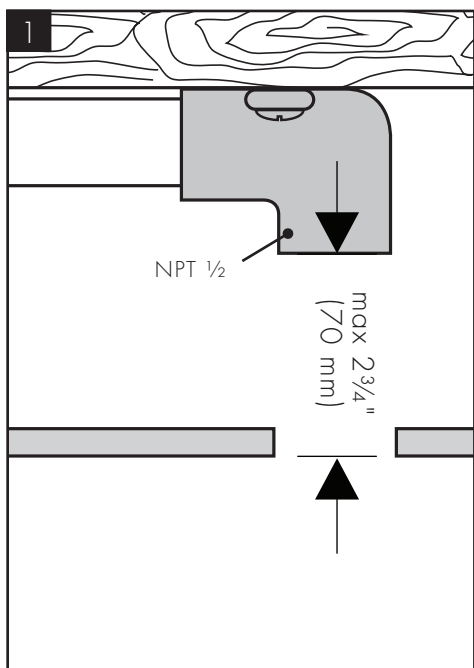
AXOR 300 Ceiling Showerarm
26433XX1



AXOR 300 Ceiling Showerarm Square / SoftCube
26438XX1 / 26966XX1



INSTALLATION / INSTALLATION / INSTALACIÓN



This shower arm requires a properly anchored NPT 1/2 drop-ear ell.

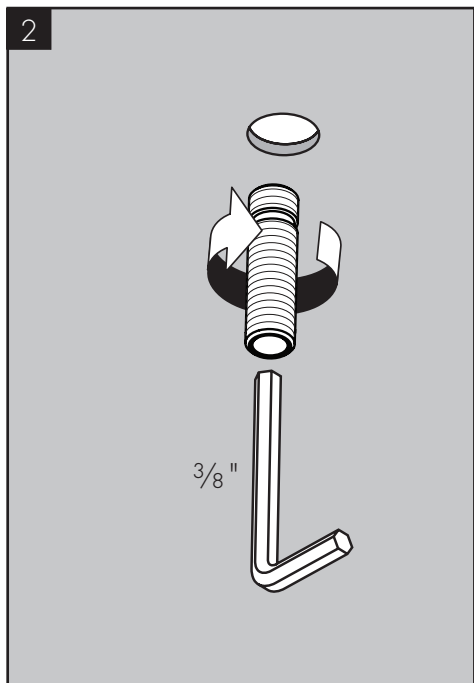
The ell must be installed a maximum of 2 3/4" (70 mm) behind the surface of the finished ceiling.

Ce bras de douche nécessite un coude applique NPT 1/2 bien ancré.

Le coude applique doit être installé à un maximum de 2 3/4 po (70 mm) derrière la surface du plafond fini.

Este brazo para ducha requiere un codo NPT 1/2 correctamente asegurado.

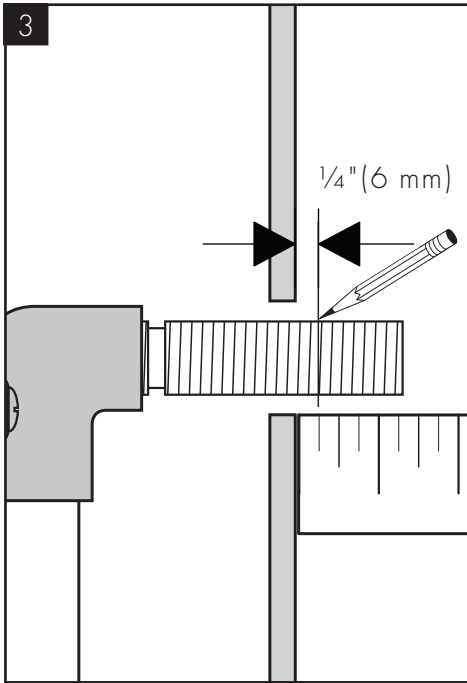
El codo debe instalarse a un máximo de 2 3/4" (70 mm) detrás de la superficie del cielo raso terminado.



Temporarily install the mounting nipple using a 3/8" Allen wrench.

Installez temporairement le raccord de montage à l'aide d'une clé hexagonale de 3/8 po.

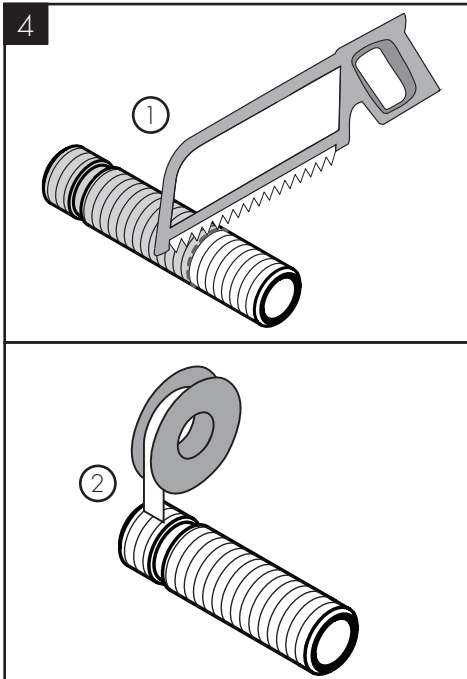
Instale temporalmente el niple de montaje usando una llave Allen de 3/8".



Mark the mounting nipple at a point $\frac{1}{4}$ " (6 mm) outside the surface of the finished ceiling.

Faites une marque sur le raccord de montage à $\frac{1}{4}$ po (6 mm) à l'extérieur de la surface du plafond fini.

Marque el niple de montaje a un $\frac{1}{4}$ " (6 mm) por fuera de la superficie del cielo raso acabado.



Remove the mounting nipple.

Cut the nipple at that point.

Wrap the NPT threads with plumber's tape.

Retirez le raccord de montage.

Coupez le raccord à cet endroit.

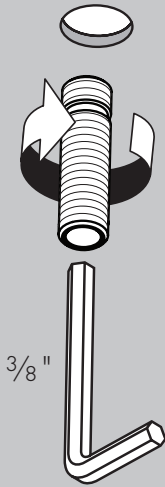
Enroulez les filets NPT avec du ruban de plomberie.

Quite el niple de montaje.

Corte el niple a esa altura.

Envuelva las roscas NPT con cinta de plomero.

5

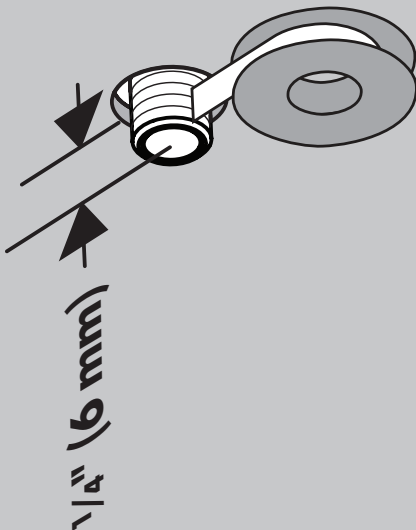


Install the mounting nipple using a $\frac{3}{8}$ " Allen wrench.

Installez le raccord de montage à l'aide d'une clé hexagonale de $\frac{3}{8}$ po.

Instale temporalmente el niple de montaje usando una llave Allen de $\frac{3}{8}$ ".

6



The mounting nipple should extend $\frac{1}{4}$ " (6 mm) outside the surface of the finished ceiling.

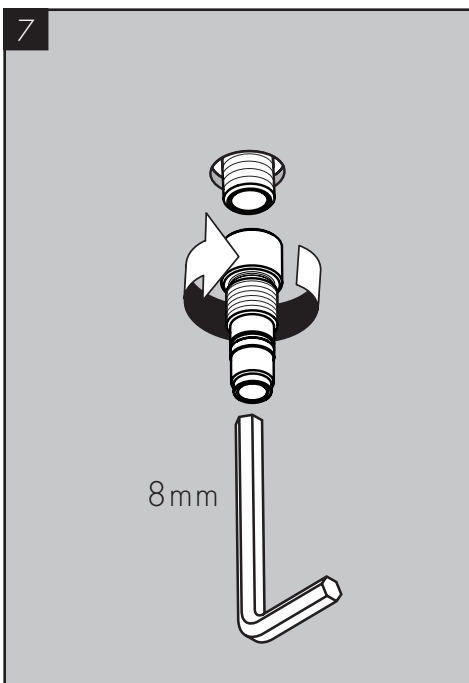
Wrap the exposed threads using plumber's tape.

Le raccord de montage devrait dépasser de $\frac{1}{4}$ po (6 mm) de la surface du plafond fini.

Enroulez les filets exposés à l'aide de ruban de plomberie.

El niple debe sobresalir $\frac{1}{4}$ " (6 mm) por fuera de la superficie de la pared terminada.

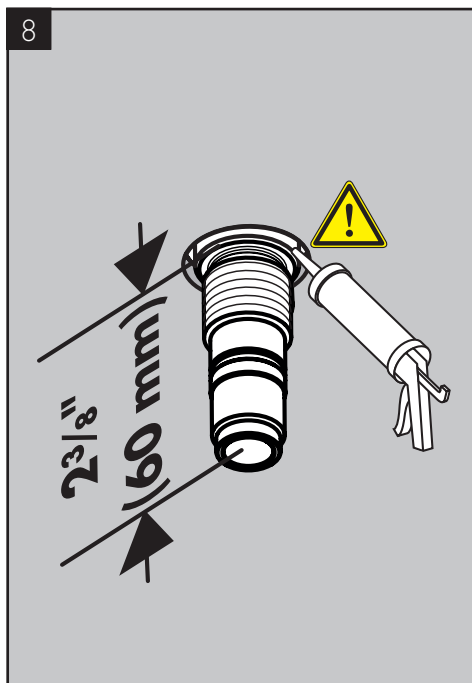
Envuelva las roscas del niple con cinta de plomero.



Install the showerarm adaptor nipple. Tighten using an 8 mm Allen wrench.

Installez l'embout de l'adaptateur du bras de douche. Serrez à l'aide d'une clé hexagonale de 8 mm.

Instale el niple del adaptador del brazo de ducha. Ajuste usando una llave Allen de 8 mm.



The adaptor nipple should extend $2\frac{3}{8}$ " (60 mm) from the finished ceiling surface.

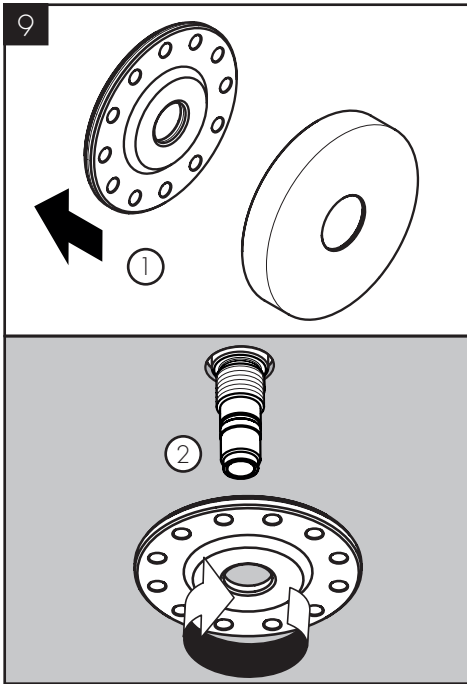
Seal the ceiling around the adaptor nipple using waterproof sealant.

L'embout de l'adaptateur devrait dépasser de $2\frac{3}{8}$ po (60 mm) de la surface du plafond fini.

Scellez le plafond autour de l'embout de l'adaptateur à l'aide d'un agent d'étanchéité.

El niple del adaptador debería extenderse $2\frac{3}{8}$ " (60 mm) de la superficie de la pared terminada.

Selle el cielo raso alrededor del niple del adaptador, usando un sellador impermeable.



Detach the decorative rosette from the anchor plate.

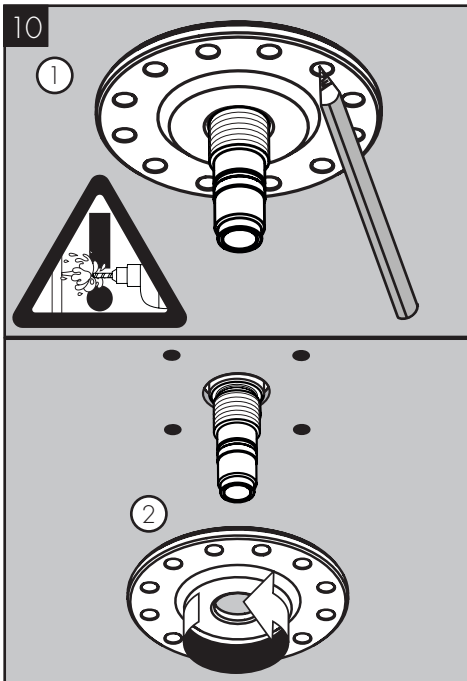
Thread the adaptor plate onto the showerarm adaptor nipple.

Détachez la rosace décorative de la plaque d'ancrage.

Vissez la plaque adaptatrice sur l'embout de l'adaptateur du bras de douche.

Desacople la roseta decorativa de la placa de anclaje.

Enrosque la placa del adaptador en el niple del adaptador del brazo de ducha.



Mark the positions for four screw holes.

⚠ NOTE: Mark screw holes away from any piping inside the ceiling.

Remove the anchor plate.

Marquez les positions des quatre trous de vissage.

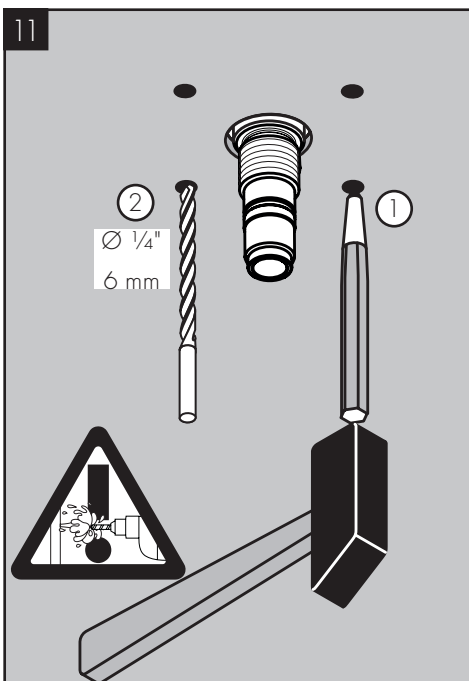
⚠ REMARQUE : Marquez les trous de vissage loin de toute tuyauterie à l'intérieur du plafond.

Retirez la plaque d'ancrage.

Marque las posiciones de los cuatro orificios para tornillos.

⚠ NOTA: Marque los orificios de montaje lejos de las tuberías dentro del cielo raso.

Quite la placa de anclaje.



Set and drill holes using a 1/4" (6mm) drill bit.

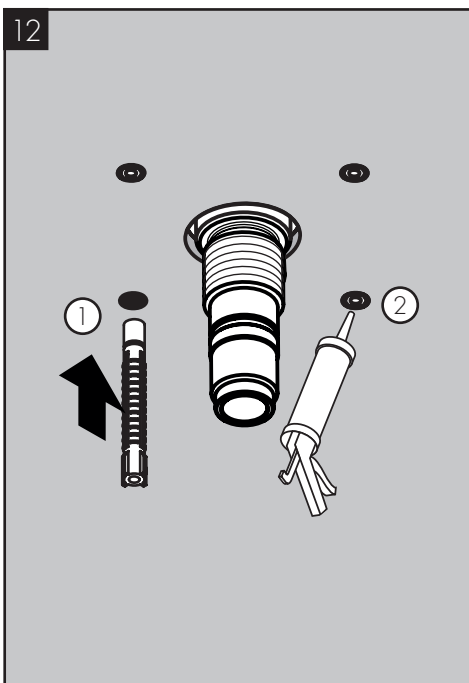
⚠ WARNING: Do not drill into any water lines.

Réglez et percez les trous à l'aide d'une mèche de 1/4 po (6 mm).

⚠ AVERTISSEMENT : Ne percez pas dans une conduite d'eau.

Fije y perfore los orificios con una broca de 1/4" (6 mm).

⚠ ADVERTENCIA: No perfore las tuberías de agua.



Insert the anchors.

⚠ SEAL THE CEILING AROUND THE ANCHORS USING SILICONE SEALANT.

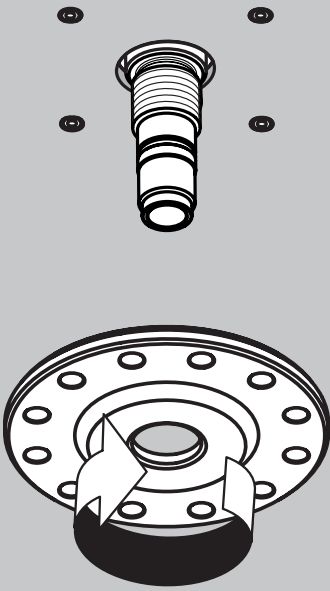
Insérez les chevilles.

⚠ SCELEZ LE PLAFOND AUTOUR DES CHEVILLES À L'AIDE D'UN AGENT D'ÉTANCHÉITÉ À BASE DE SILICONE.

Inserte los anclajes.

⚠ SELLE EL CIELO RASO ALREDEDOR DE LOS ANCLAJES CON UN SELLADOR DE SILICONA.

13

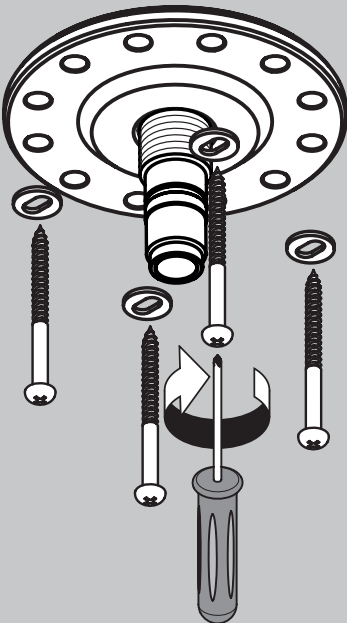


Screw the anchor plate back onto the showerarm adaptor nipple.

Revissez la plaque d'ancrage sur l'embout de l'adaptateur du bras de douche.

Enrosque la placa de anclaje nuevamente en el niple del adaptador del brazo de ducha.

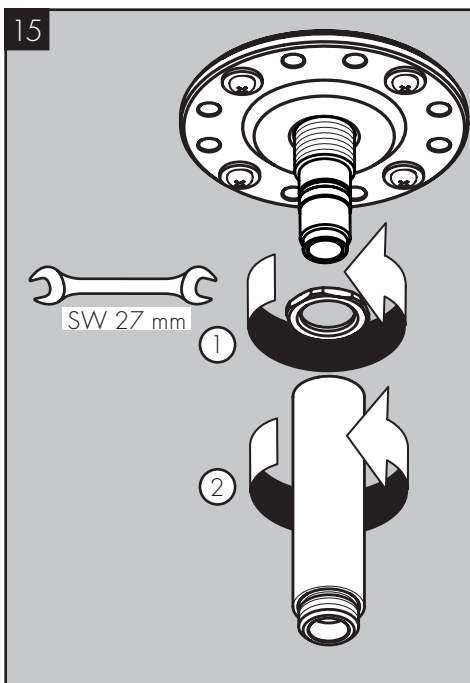
14



Install the mounting screws and washers.

Installez les vis de montage et les rondelles.

Instale los tornillos de montaje y las arandelas.



Thread the locking nut onto the showerarm adaptor nipple using a 27 mm wrench.

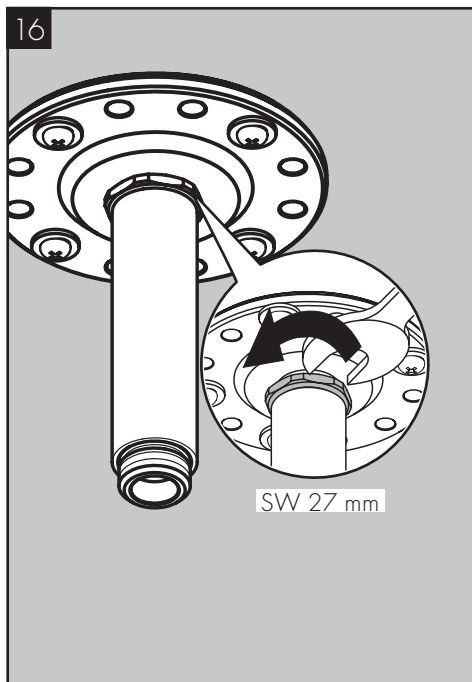
Thread the showerarm onto the showerarm adaptor nipple until hand tight.

Vissez l'écrou de blocage sur l'embout de l'adaptateur du bras de douche à l'aide d'une clé de 27 mm.

Vissez le bras de douche sur l'embout de l'adaptateur de bras de douche jusqu'à ce qu'il soit serré à la main.

Enrosque la contratuerca al niple del adaptador del brazo de ducha con una llave de 27 mm.

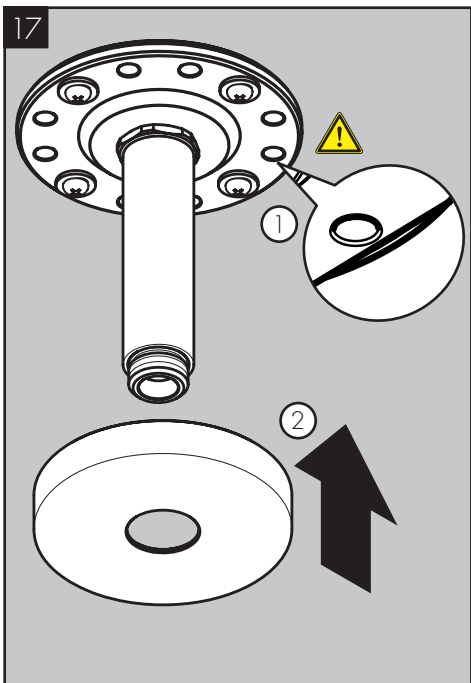
Enrosque el brazo de ducha sobre el niple del adaptador del brazo de ducha y ajústelo con la mano.



While holding the showerarm steady, secure the locking nut tightly against the rear of the showerarm using a 27 mm wrench

Tout en maintenant le bras de douche stable, fixez fermement l'écrou de blocage contre l'arrière du bras de douche à l'aide d'une clé de 27 mm

Mientras sostiene el brazo de ducha firmemente, asegure bien la contratuerca contra la parte trasera del brazo de ducha con una llave de 27 mm.



⚠ WARNING: Ensure that the mounting plate o-ring is in place before proceeding.

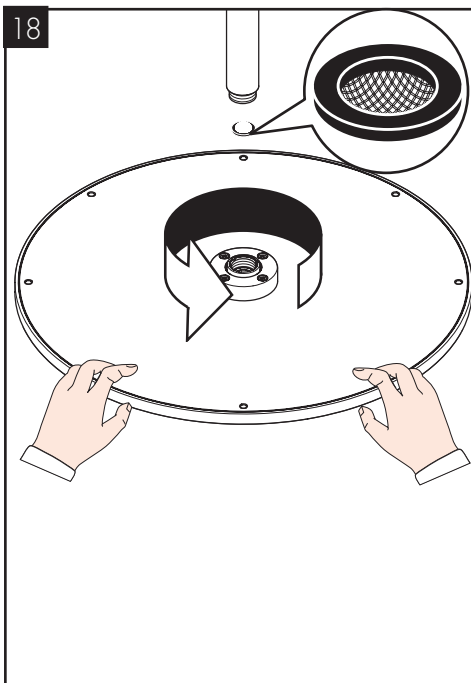
Push the rosette onto the anchor plate until secure.

⚠ AVERTISSEMENT : Assurez-vous que le joint torique de la plaque de montage est en place avant de continuer.

Poussez la rosace sur la plaque d'ancrage jusqu'à ce qu'elle soit bien fixée.

⚠ ADVERTENCIA: Antes de continuar, asegúrese de que el retén anular de la placa de montaje esté en su lugar.

Empuje la roseta sobre la placa de anclaje hasta que quede firme.



Install a showerhead per the showerhead's installation instructions.

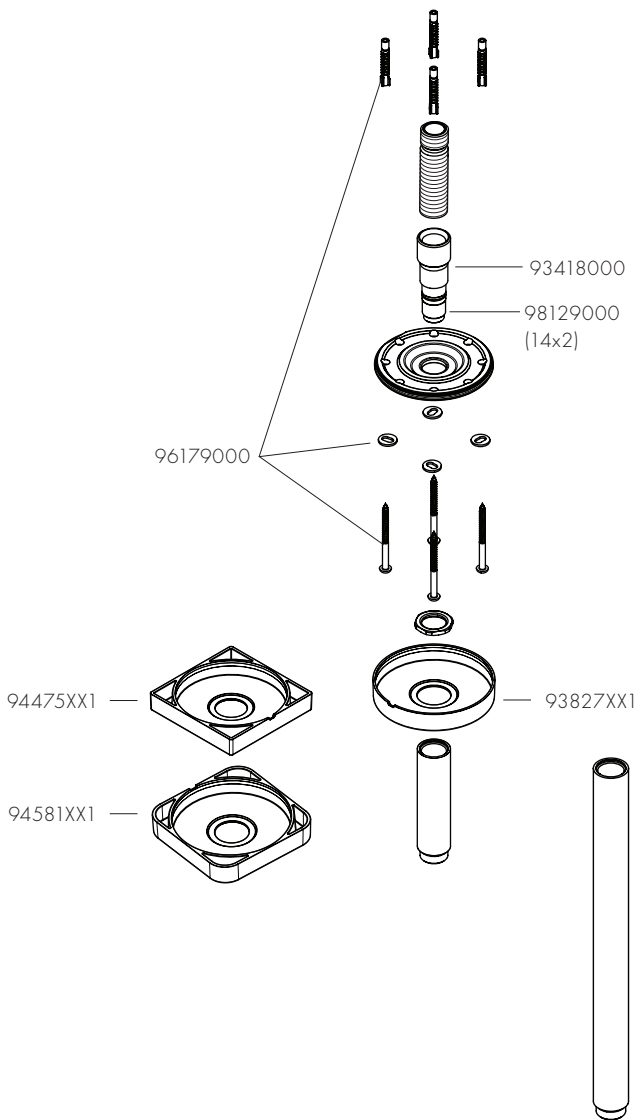
Installez une pomme de douche conformément aux instructions d'installation de la pomme de douche.

Instale un brazo de ducha según las instrucciones de instalación del cabezal de ducha.

REPLACEMENT PARTS / PIÈCES DÉTACHÉES / REPUESTOS

AXOR 100 Ceiling Showerarm
26432XX1
AXOR 300 Ceiling Showerarm
26433XX1
AXOR 100 Ceiling Showerarm Square
26437XX1
AXOR 300 Ceiling Showerarm Square
26438XX1

AXOR 100 Ceiling Showerarm SoftCube
26965XX1
AXOR 300 Ceiling Showerarm SoftCube
26966XX1



XX = COLORS / COULEURS / ACABADOS
00 = Chrome
82 = Brushed Nickel

CLEANING RECOMMENDATION FOR HANSGROHE PRODUCTS

Modern bathroom faucets, kitchen faucets and shower products are made from different materials to comply with the needs of the market with regard to design and functionality. To avoid damage to the product, it is necessary to take proper care of it.

FOR BEST RESULTS:

- / Prevent the buildup of mineral scale and /or soap residue by cleaning your Hansgrohe product(s) when needed.
- / Select a cleaning agent specifically intended for the type of product.
- / DO NOT use these types of cleaners as they will cause damage to your Hansgrohe product:
 - Any cleaning agent containing hydrochloric acid, formic acid, lye, or acetic acid.
 - Abrasive cleaning powders, pads, or brushes.
 - Steam cleaners.
 - "No rinse" cleaning agents.
- / ALWAYS follow the instructions provided by the manufacturer of the cleaning agent.
- / DO NOT mix cleaning agents, unless directed by the manufacturer.
- / DO NOT spray cleaners directly onto the product as drops could enter openings and gaps and cause damage. When using spray cleaners, spray the cleaner onto a soft cloth or sponge.
- / ALWAYS rinse your Hansgrohe product thoroughly with clear water and polish dry with a soft cloth after cleaning.

IMPORTANT

- / Residue from soaps and shampoos can cause damage. Rinse the product with clean water after each use.
- / Residue from basin/tub/tile cleaner can cause damage to faucets and fittings. Immediately rinse any overspray from the Hansgrohe product.
- / DO NOT store any cleaning agents under your Hansgrohe product, such as in a vanity unit, as the fumes may damage the product.
- / DAMAGE TO THE PRODUCT CAUSED BY IMPROPER CARE OR THE USE OF IMPROPER CLEANING AGENTS IS NOT COVERED BY THE WARRANTY.
- / IF A COMPONENT OF THE PRODUCT IS DAMAGED, REPLACE IT, AS THERE IS RISK OF INJURY.

CONSEIL DE NETTOYAGE POUR LES PRODUITS HANSGROHE

Les robinets pour les salles de bains et les cuisines modernes ainsi que les produits récents pour les douches se composent de matériaux différents afin de satisfaire aux besoins du marché en termes de conception et de fonctionnalité. Afin d'éviter d'endommager le produit, il est nécessaire d'en prendre soin.

POUR DE MEILLEURS RÉSULTATS :

- / Empêchez l'accumulation de tarte et/ou de résidu de savon en nettoyant votre produit Hansgrohe lorsque c'est nécessaire.
- / Sélectionnez un produit de nettoyage spécifiquement prévu pour ce type de produit.
- / N'UTILISEZ PAS ces types de nettoyeurs car ils peuvent endommager votre produit Hansgrohe :
 - Tout produit de nettoyage contenant de l'acide chlorhydrique, de l'acide formique, de la potasse ou de l'acide acétique.
 - Les poudres de nettoyage, les tampons ou les brosses abrasives.
 - Les nettoyeurs à vapeur.
 - Les produits de nettoyage « sans rinçage ».
- / NE MÉLANGEZ PAS les produits de nettoyage, à moins que cela soit indiqué par le fabricant.
- / NE PULVÉRISEZ PAS les nettoyeurs directement sur le produit car des gouttes pourraient entrer dans les ouvertures et les fentes et causer des dommages. Lorsque vous utilisez des nettoyeurs par pulvérisation, pulvérisez le nettoyant sur un chiffon ou une éponge douce.
- / Après le nettoyage rincer abondamment à l'eau claire pour éliminer intégralement les restes de détergent.

IMPORTANT

- / Les résidus de produits pour le corps comme les savons liquides, shampooings, gels de douche, teintures pour cheveux, parfums, après-rasage et vernis à ongles peuvent causer des détériorations. Rincez le produit avec de l'eau propre après chaque utilisation.
- / Le résidu provenant des nettoyeurs pour cuvette/baignoire/carrelage peut endommager les robinets et les raccords de tuyauterie. Rincez immédiatement toute surpulsérisation sur le produit Hansgrohe.
- / De même, il est interdit de stocker des détergents ou des produits chimiques sous les produits, par ex. dans un meuble sous lavabo, car les vapeurs qui s'en dégagent risquent d'abîmer les produits.
- / LES DOMMAGES AU PRODUIT CAUSÉS PAR UN MAUVAIS ENTRETIEN OU PAR L'UTILISATION DE PRODUITS DE NETTOYAGE INADÉQUATS NE SONT PAS COUVERTS PAR LA GARANTIE.
- / SI UN COMPOSANT DU PRODUIT EST ENDOMMAGÉ, REMPLACEZ-LE, CAR IL EXISTE UN RISQUE DE BLESSURE.

RECOMENDACIÓN DE LIMPIEZA PARA LOS PRODUCTOS DE HANSGROHE

Hoy en día, las griferías de baño y de cocina así como duchas modernas se componen de materiales muy distintos para satisfacer las exigencias del mercado respecto al diseño y la funcionalidad. Para evitar daños y reclamaciones hay que tener en cuenta ciertos aspectos tanto en el uso como en su limpieza.

PARA OBTENER MEJORES RESULTADOS:

- / Evite la acumulación de restos de jabón o sarro limpiando el producto Hansgrohe cuando sea necesario.
- / Seleccione un agente de limpieza diseñado específicamente para el tipo de producto.
- / NO use estos tipos de limpiadores, ya que causarán daño a su producto Hansgrohe:
 - Agentes limpiadores que contengan ácido clorhídrico, fórmico, acético o lejía.
 - Polvos, paños o cepillos de limpieza abrasivos.
 - Limpiadores a vapor
 - Agentes de limpieza "sin enjuague".
- / SIEMPRE siga las instrucciones provistas por el fabricante del agente de limpieza.
- / NO mezcle los agentes de limpieza, a menos que esté indicado por el fabricante.
- / NO rocíe limpiadores directamente sobre el producto, ya que podrían caer gotas sobre las aberturas y espacios y causar daños. Cuando use limpiadores en spray, rocíe el limpiador sobre un paño suave o esponja.
- / SIEMPRE enjuague su producto Hansgrohe con agua limpia y séquelo y lístrelo con un paño suave después de la limpieza.

IMPORTANTE

- / Los residuos de productos de aseo como jabón líquido, champú, gel de ducha, tintes de pelo, perfumes, lociones de afeitado y esmalte de uñas pueden dañar también los materiales. Enjuague el producto con agua limpia después de cada uso.
- / Los residuos de limpiadores para lavatorios, bañeras o azulejos pueden causar daño a los grifos y accesorios. Enjuague inmediatamente cualquier derrame que haya sobre el producto de Hansgrohe.
- / Tampoco pueden generarse depósitos de productos de limpieza o químicos debajo de los productos, p. ej. En un armario de lavabo. De lo contrario, los vapores generados pueden dañar los productos.
- / LOS DAÑOS QUE RESULTEN DE UN CUIDADO INADECUADO O USO DE AGENTES DE LIMPIEZA INADECUADOS NO ESTÁN CUBIERTOS POR LA GARANTÍA.
- / SI SE DAÑA UN COMPONENTE DEL PRODUCTO, REEMPLÁCELO, YA QUE EXISTE RIESGO DE LESIÓN.

HANSGROHE, INC. LIMITED WARRANTY

Offering our customers the highest quality at all times is a fundamental part of the Hansgrohe, Inc. company philosophy. We offer consumers a limited warranty on our hansgrohe® and AXOR® branded products.

This warranty is limited to products manufactured by Hansgrohe, Inc. that are purchased from a Hansgrohe, Inc. authorized seller by a consumer in the United States or Canada after September 1, 2019, and installed in either the United States or in Canada.

WARRANTY

Hansgrohe, Inc. warrants to the original consumer purchaser that hansgrohe and AXOR products will be free from defects in material and workmanship for as long as the original consumer purchaser owns both the product and the home in which the product was originally installed. For commercial purchasers, the warranty period is (a) one (1) year for hansgrohe products and (b) five (5) years for AXOR products, in each case from the date of purchase. The warranty period for products in the Rubbed Bronze, Matte Black and Matte White finishes are three (3) years from the date of purchase. This warranty is non-transferable.

WHAT WE WILL DO

Hansgrohe, Inc., at its option, will replace any product or part of the product that proves defective in workmanship and/ or material, under normal installation, use, service and maintenance. If Hansgrohe, Inc. is unable to provide a replacement part or product and repair is not practical or cannot be made in timely fashion, Hansgrohe, Inc. may elect to refund the purchase price in exchange for the return of the defective product. REPAIR OR REPLACEMENT (OR, IN LIMITED CIRCUMSTANCES, REFUND OF THE PURCHASE PRICE) AS PROVIDED UNDER THIS LIMITED WARRANTY IS THE EXCLUSIVE REMEDY OF THE PURCHASER.

WHAT IS NOT COVERED BY THE WARRANTY

Because Hansgrohe, Inc. is unable to control the quality of hansgrohe or AXOR products sold by unauthorized sellers, unless otherwise prohibited by law, this warranty does not cover hansgrohe or AXOR products purchased from unauthorized sellers. Authorized sellers can be found on hansgrohe and AXOR branded websites.

Labor and other expenses for disconnection, deinstallation, or return of the product for warranty service (including but not limited to proper packaging and shipping costs), or for installation or reinstallation of the product are not covered by this warranty.

Hansgrohe, Inc. shall not be liable for any damage to the product resulting from

- reasonable wear and tear
- outdoor use
- misuse (including use of the product for an unintended application)
- freezing water
- excessive water pressure
- pipe corrosion in the home in which the product is installed

- abuse, neglect or improper or incorrectly performed installation, maintenance or repair, including the use of abrasive or caustic cleaning agents or "no-rinse" cleaning products.

This warranty does not cover: (i) accessories, connected materials and products, or related products not manufactured by Hansgrohe, Inc. (ii) any hansgrohe or AXOR product sold for display purposes or (iii) hansgrohe or AXOR products purchased from unauthorized sellers.

WHAT YOU MUST DO TO OBTAIN WARRANTY SERVICE OR INFORMATION

Contact your retailer, or contact Technical Service at:

Hansgrohe, Inc.
1492 Bluegrass Lakes Parkway
Alpharetta, GA 30004
Toll-free 800-334-0455

In requesting warranty service, you will need to provide:

1. The sales receipt or other evidence of the date and place of purchase.
2. A description of the problem.
3. Delivery of the product or the defective part, postage prepaid and carefully packed and insured, to:

Hansgrohe, Inc.
1492 Bluegrass Lakes Parkway
Alpharetta, GA 30004
Toll-free 800-334-0455

When warranty service is completed, any repaired or replacement product or part will be returned to you postage prepaid.

REVISED SEPTEMBER 1, 2019.

LIMITATION ON DURATION OF IMPLIED WARRANTIES: Some States do not allow limitations on how long an implied warranty lasts, so the below limitations may not apply to you. TO THE MAXIMUM EXTENT PERMITTED BY APPLICABLE LAW, ANY IMPLIED WARRANTY, INCLUDING THE IMPLIED WARRANTIES OF MERCHANTABILITY AND OF FITNESS FOR A PARTICULAR PURPOSE, IS LIMITED TO THE STATUTORY PERIOD OR THE DURATION OF THIS WARRANTY, WHICHEVER IS SHORTER.

LIMITATION OF SPECIAL, INCIDENTAL OR CONSEQUENTIAL DAMAGES: Some States do not allow the exclusion or limitation of incidental or consequential damages, so the below limitations and exclusions may not apply to you. TO THE MAXIMUM EXTENT PERMITTED BY APPLICABLE LAW, THIS WARRANTY DOES NOT COVER, AND HANSGROHE, INC. SHALL NOT BE LIABLE FOR, ANY SPECIAL, INCIDENTAL OR CONSEQUENTIAL DAMAGES (INCLUDING LABOR CHARGES TO REPAIR, REPLACE, INSTALL OR REMOVE THIS PRODUCT), WHETHER ARISING OUT OF BREACH OF ANY EXPRESS OR IMPLIED WARRANTY, BREACH OF CONTRACT, TORT,

OR OTHERWISE. HANS GROHE, INC. SHALL NOT BE LIABLE FOR ANY DAMAGE TO THE PRODUCT RESULTING FROM REASONABLE WEAR AND TEAR, OUTDOOR USE, MISUSE (INCLUDING USE OF THE PRODUCT FOR AN UNINTENDED APPLICATION), FREEZING WATER, EXCESSIVE WATER PRESSURE, PIPE CORROSION IN THE HOME IN WHICH THE PRODUCT IS INSTALLED, ABUSE, NEGLIGENCE OR IMPROPER OR INCORRECTLY PERFORMED INSTALLATION, MAINTENANCE OR REPAIR, INCLUDING THE USE OF ABRASIVE OR CAUSTIC CLEANING AGENTS OR "NO-RINSE" CLEANING PRODUCTS.

NOTICE TO RESIDENTS OF THE STATE OF NEW JERSEY: The provisions of this warranty, including its limitations, are intended to apply to the fullest extent permitted by the laws of the State of New Jersey.

This warranty gives you specific legal rights, and you may also have other rights which vary from state to state.

PRODUCT INSTRUCTIONS AND QUESTIONS

Upon purchase or prior to installation, please carefully inspect your product for any damage or visible defect. Prior to installing, always carefully study the enclosed instructions on the proper installation and the care and maintenance of this product.

If you have questions at any time about the use, installation or performance of your product, or the Limited Warranty, please write us or call us toll-free at 800-334-0455.

AXOR

AXOR / Hansgrohe, Inc.
1490 Bluegrass Lakes Parkway
Alpharetta, GA 30004

Tel. 800-334-0455
Fax 770-889-1783

axor-design.com