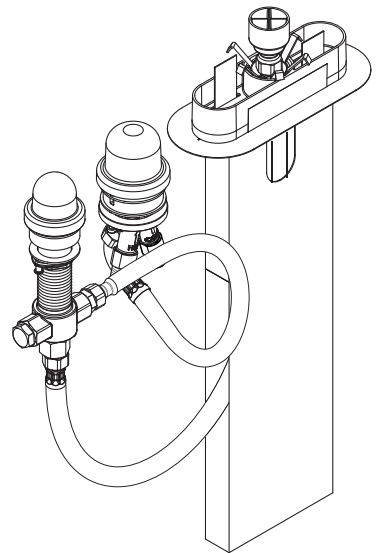


AXOR

EN Installation / User Instructions / Warranty
FR Instructions de montage / Mode d'emploi / Garantie
ES Instrucciones de montaje / Manejo / Garantía



AXOR sBox
15487181

INSTALLATION

ENGLISH

TECHNICAL INFORMATION

Water pressure	
Recommended	15 - 75 PSI (0.1 - 0.5 MPa)
Maximum	145 PSI (1 MPa)
Hot water temp.	
Recommended	120°-140° F (48° - 60° C)*
Maximum	158°F (70° C)*
Flow rate	approx. 5.8 GPM (22 L/min)
Max. depth of mounting surface	1 1/8" (30 mm)

* Please know and follow all applicable local plumbing codes when setting the temperature on the water heater.

INSTALLATION CONSIDERATIONS

- ⚠ Inspect this product for shipping damage before installation. Claims for shipping damage made after the product is installed will not be honored.
- / For best results, Hansgrohe recommends that this unit be installed by a licensed, professional plumber.
- / Please read over these instructions thoroughly before beginning installation. Make sure that you have all tools and supplies needed to complete the installation.
- / This unit requires 1/2" hot and cold supply lines (not included).
- ⚠ To insure proper fit of the trim, the surface material (tile, etc) must be installed prior to installation of this rough.
- ⚠ This unit includes a cutout template, which must be used. Custom installations may require additional parts which cannot be furnished by Hansgrohe.
- / This unit must be completed with a trim kit (not included)
- / This unit is not anti-scald. In Massachusetts, or if required by local plumbing code, install an approved remote pressure balance valve or other approved anti-scald device.
- / Protection against back siphonage is provided by a check valve (included with the trim kit) and by an automatically resetting diverter (included with the trim kit).
- / Keep this booklet and the receipt (or other proof of date and place of purchase) for this product in a safe place. The receipt is required should it be necessary to request warranty parts.

FRANÇAIS

DONNÉES TECHNIQUES

Pression d'eau	
recommandée	15 - 75 PSI (0,1 - 0,5 MPa)
maximum	145 PSI (1 MPa)
Température d'eau chaude	
recommandée	120°-140° F (48° - 60° C)*
maximum	158°F (70° C)*
Capacité nominale	ca. 5.8 GPM (22 L/min)
Profondeur maximale de la surface de montage	1 1/8 po (30 mm)

* Vous devez connaître et respecter tous les codes de plomberie locaux applicables pour le réglage de la température du chauffe-eau.

À PRENDRE EN CONSIDÉRATION POUR L'INSTALLATION

- ⚠ Avant son montage, s'assurer que le produit n'a subi aucun dommage pendant le transport. Après le montage, tout dommage de transport ou de surface ne pourra pas être reconnu.
- ⚠ Ce produit comprend un gabarit à découper que vous devez utiliser. Les installations sur mesure peuvent nécessiter des pièces supplémentaires qui ne sont pas fournies par Hansgrohe.
- / Pour de meilleurs résultats, Hansgrohe recommande que ce produit soit installé par un plombier professionnel licencié.
- / Ce produit doit être complété par un jeu de robinets (non compris).
- / Veuillez lire attentivement ces instructions avant de procéder à l'installation. Assurez-vous de disposer de tous les outils et du matériel nécessaires pour l'installation.
- / Ce produit ne possède pas de dispositif anti-brûlure. Installez une vanne à pression autorégularisée externe approuvée ou tout autre dispositif anti-brûlure approuvé, tel que requis par le code de plomberie local.
- / Ce robinet requiert des conduites d'alimentation d'eau chaude et d'eau froide de 1/2 po (non comprises).
- / La protection contre le refoulement d'eau est assurée par un clapet de non-retour (compris avec le jeu de robinets) et un dispositif de dérivation à réenclenchement automatique (compris avec le jeu de robinets).
- ⚠ Pour assurer l'ajustement convenable du robinet, les matériaux de surface (carreaux, etc.) doivent être installés avant cette pièce.
- / Conservez ce livret et le reçu (ou une autre preuve sur laquelle figurent la date et l'endroit de l'achat) pour ce produit dans un endroit sûr. Le reçu est requis si vous commandez des pièces sous garantie.

DATOS TECNICOS

Presión en servicio	
recomendada	15 - 75 PSI (0.1 - 0.5 MPa)
max.	145 PSI (1 MPa)
Temperatura del agua caliente	
recomendada	120°-140° F (48° - 60° C)*
max.	158°F (70° C)*
Caudal máximo	ca. 5.8 GPM (22 L/min)
Profundidad máxima de la superficie de montaje	1 1/8" (30 mm)

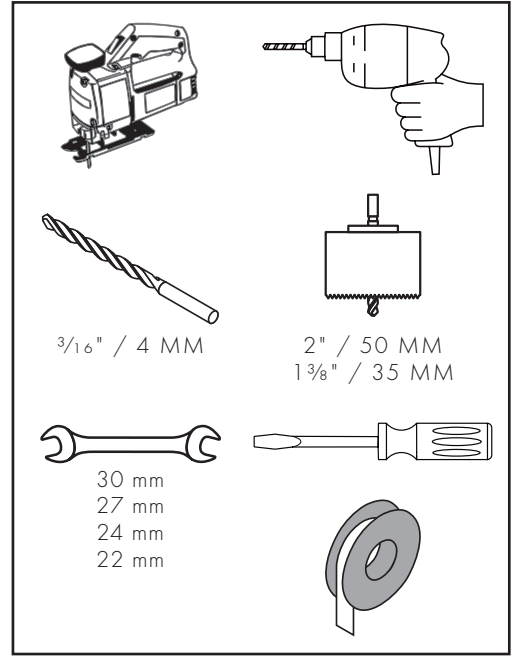
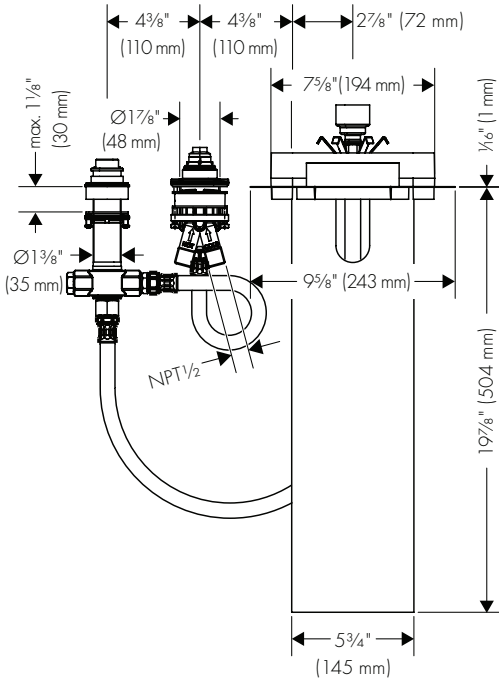
* Debe conocer y cumplir todos los códigos locales aplicables para ajustar la temperatura del calentador de agua.

CONSIDERACIONES PARA LA INSTALACIÓN

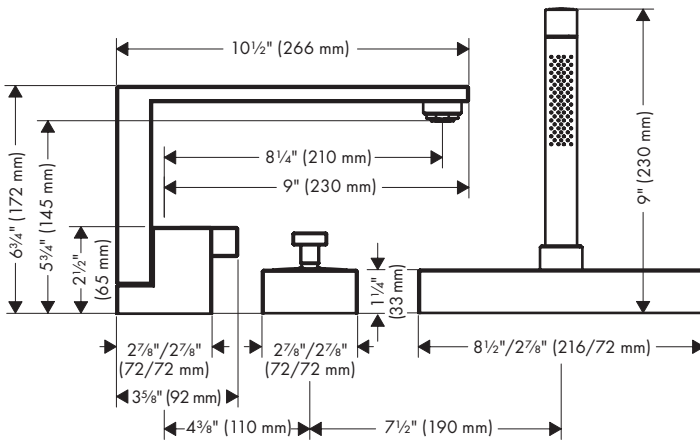
- △ Antes del montaje se debe examinar el producto contra daños de transporte. Después de la instalación se reconoce ningún daño de transporte o de superficie.
- / Para obtener mejores resultados, la instalación debe estar a cargo de un plomero profesional matriculado.
- / Antes de comenzar la instalación, lea estas instrucciones detenidamente. Asegúrese de tener las herramientas y los insumos necesarios para completar la instalación.
- / Este grifo requiere tuberías de suministro de agua caliente y fría de 1/2" (no incluidas).
- △ Para asegurar el ajuste adecuado de la pieza exterior, el material de superficie (azulejo, etc.) debe colocarse antes de la instalación de la pieza interior.
- △ Esta unidad incluye una plantilla de corte que debe utilizarse. Las instalaciones personalizadas pueden requerir piezas adicionales que pueden no ser provistas por Hansgrohe.
- / Esta unidad debe completarse con un juego de pieza exterior (no incluido).
- / Esta unidad no es anti-escaldadura. Instale una válvula remota de balance de presiones aprobada u otro dispositivo anti-escaldadura aprobado si el código de plomería local lo requiere.
- / Se proporciona protección contra el efecto de sifón inverso mediante una válvula de retención (incluida con el juego de pieza exterior) y con la reconfiguración automática del distribuidor (incluido en el juego de pieza exterior).
- / Mantenga este folleto y el recibo (u otro comprobante del lugar y fecha de compra) de este producto en lugar seguro. El recibo se requiere en caso de ser necesario solicitar piezas bajo garantía.

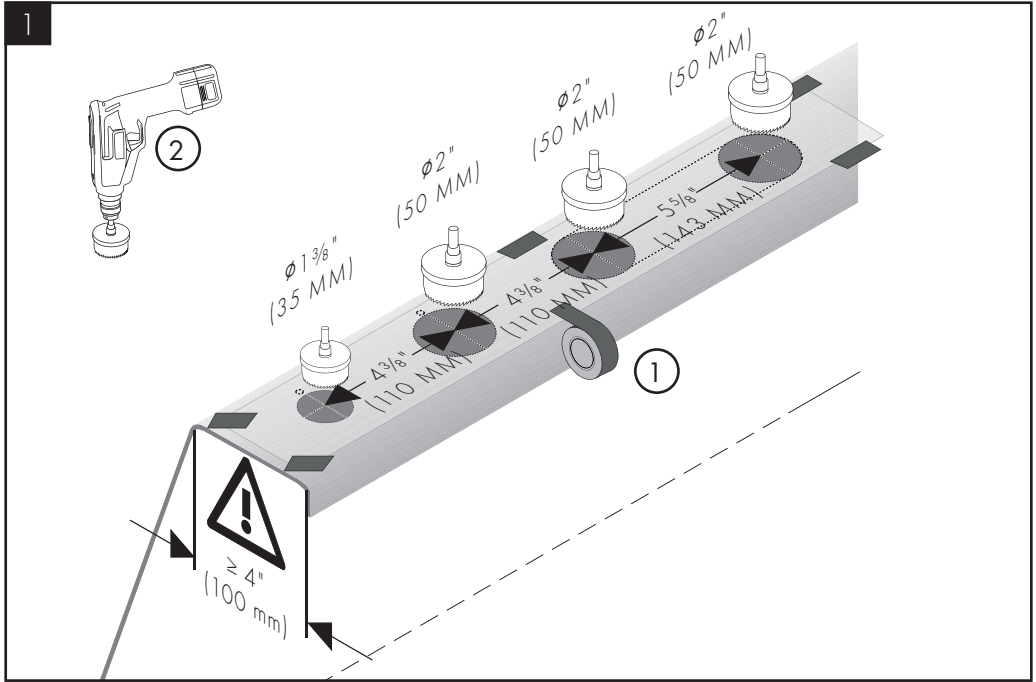
AXOR sBox
15487181

TOOLS REQUIRED / OUTILS UTILES /
HERRAMIENTAS ÚTILES



AXOR Edge
46430001 / 46431001





ENGLISH

FRANÇAIS

ESPAÑOL

The mounting surface must be a minimum of 4" (100 mm) wide.

⚠ Do not attempt to install this valve on a surface narrower than 4".

Fasten the template to the mounting surface.

Cut the holes in the mounting surface according to the template.

La surface de montage doit mesurer un minimum de 4 po (100 mm) de largeur.

⚠ N'installez pas ce mitigeur sur une surface plus étroite que 4 po.

Fixez le gabarit à la surface de montage.

Coupez les trous dans la surface de montage en utilisant le gabarit.

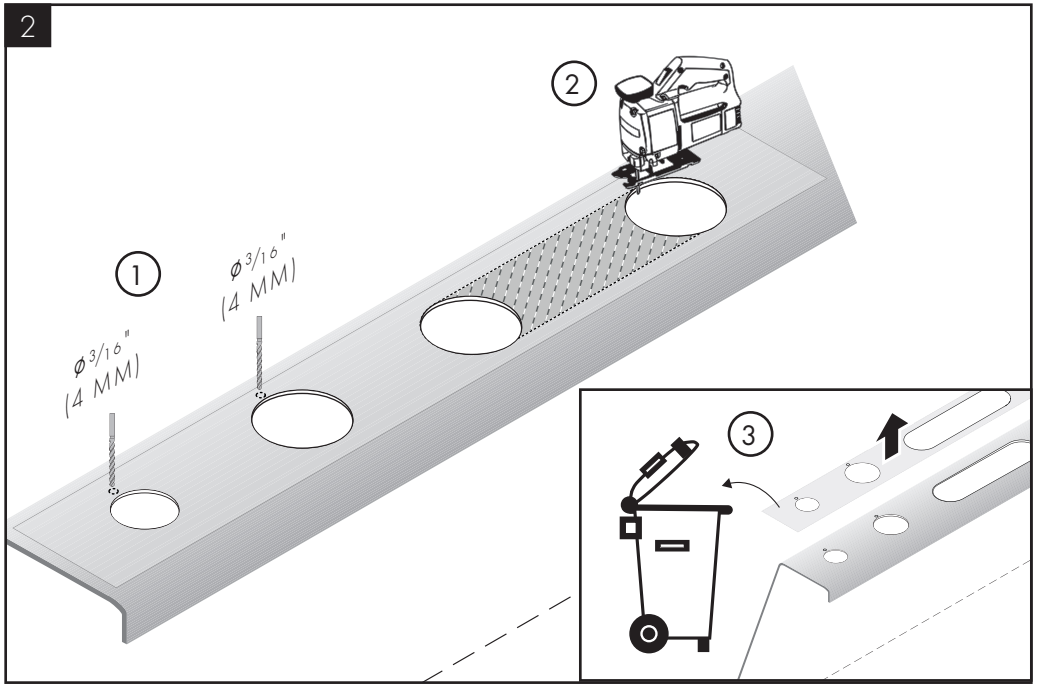
La superficie de montaje debe tener un ancho mínimo de 4" (100 mm).

⚠ No intente instalar esta válvula sobre una superficie más angosta que 4".

Ajuste la plantilla a la superficie de montaje.

Corte los orificios en la superficie de montaje de acuerdo con la plantilla.

2



ENGLISH

Drill the holes for the positioning pins.

Cut the countertop for the sBox housing.

Remove the template.

FRANÇAIS

Percez les trous pour les tiges de positionnement.

Coupez le comptoir pour le logement de sBox.

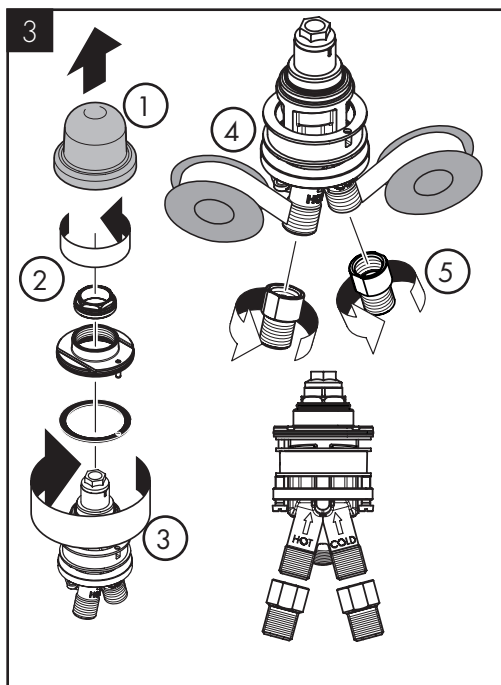
Retirez le gabarit.

ESPAÑOL

Perfore los orificios para los pasadores de posicionamiento.

Corte la mesada para la carcasa sBox.

Retire la plantilla.



ENGLISH

Remove the plaster shield, clamping nut, mounting piece, and one seal from the mixing valve.

Wrap the threads on the hot and cold inlets using plumber's tape.

Install the adapters on the hot and cold inlets.

If the mounting surface is thin, leave the white plastic spacer on the valve. Otherwise, remove and discard the spacer.

Insert the mixing valve up through the mounting surface.

FRANÇAIS

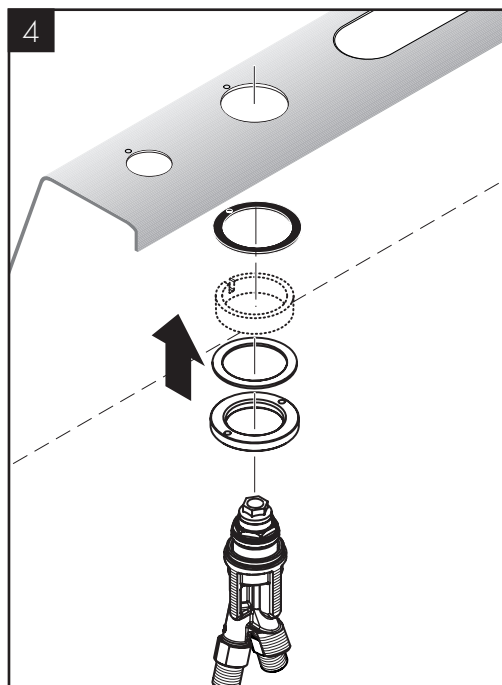
Retirez le protecteur, l'écrou de serrage, la pièce de montage et le joint d'étanchéité du mitigeur.

Enroulez les filets sur les orifices d'entrée d'eau chaude et d'eau froide à l'aide de ruban de plomberie.

Installez les adaptateurs sur les orifices d'entrée d'eau chaude et d'eau froide.

Si la surface de montage est mince, laissez la pièce d'espacement en plastique blanc sur le mitigeur. Dans le cas contraire, retirez et jetez la pièce d'espacement.

Insérez le mitigeur dans la surface de montage.



ESPAÑOL

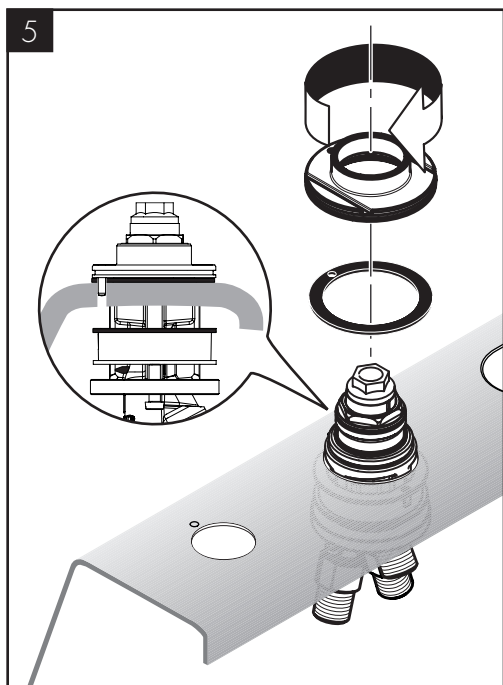
Retire el protector de yeso, la tuerca de ajuste, la pieza de montaje y el sello de la válvula mezcladora.

Envuelva las roscas en las entradas de agua caliente y fría con cinta de plomero.

Instale los adaptadores en las entradas de agua caliente y fría.

Si la superficie de montaje es delgada, deje el separador plástico blanco sobre la válvula. De lo contrario, retire y deseche el separador.

Inserte la válvula mezcladora hacia arriba a través de la superficie de montaje.



ENGLISH

Install the second sealing ring and the fastening ring on the mixing valve.

The pin on the fastening piece must go through the holes in the sealing ring and the mounting surface.

Install the clamping nut on the mixing valve.

From below, tighten the mounting nut by hand.

Tighten the tensioning screws.

FRANÇAIS

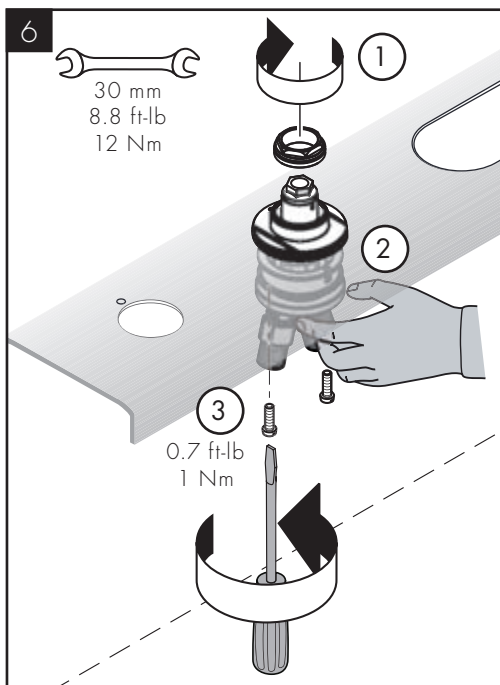
Installez l'anneau d'étanchéité et l'anneau de fixation sur le mitigeur.

La tige sur la pièce de fixation doit passer dans les trous de l'anneau d'étanchéité et la surface de montage.

Installez l'écrou de serrage sur le mitigeur.

Par le dessous, serrez l'écrou de montage à la main.

Serrez les vis de pression.



ESPAÑOL

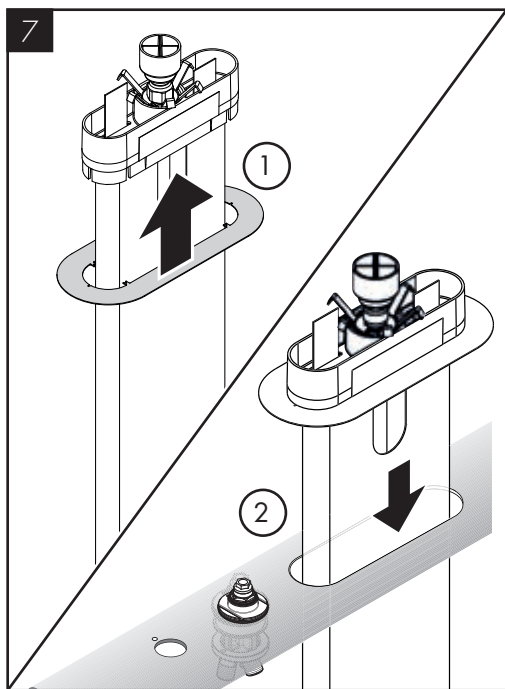
Instale el aro de sellado y el aro de ajuste en la válvula mezcladora.

El pasador en la pieza de fijación debe atravesar los orificios en el aro de sellado y la superficie de montaje.

Coloque la tuerca de ajuste en la válvula mezcladora.

Desde abajo, ajuste la tuerca de montaje con la mano.

Apriete los tornillos tensores.



ENGLISH

Install the seal on the sBox housing.

Lower the sBox housing into the mounting surface.

Remove the plug from the spout tee. Put it in a safe place.

⚠ Do not discard the plug!

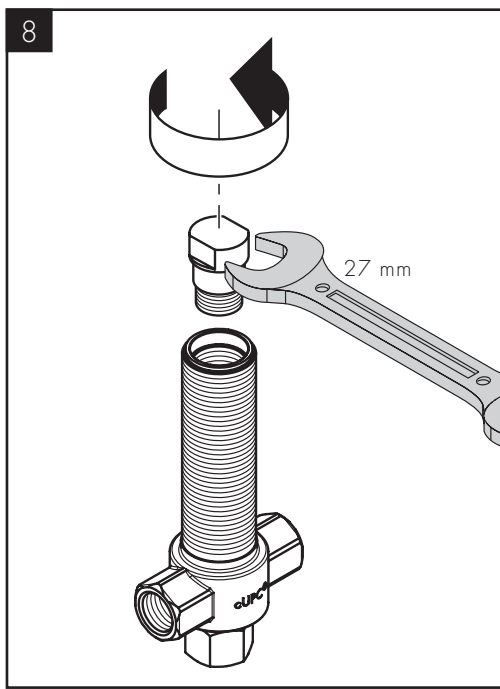
FRANÇAIS

Installez le joint d'étanchéité sur le logement de sBox.

Abaissez le logement de sBox dans la surface de montage.

Retirez le bouchon du raccord en T du bec. Rangez-le dans un endroit sûr.

⚠ Ne jetez pas le bouchon!



ESPAÑOL

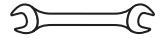
Instale el sello sobre la carcasa sBox.

Baje la carcasa sBox en la superficie de montaje.

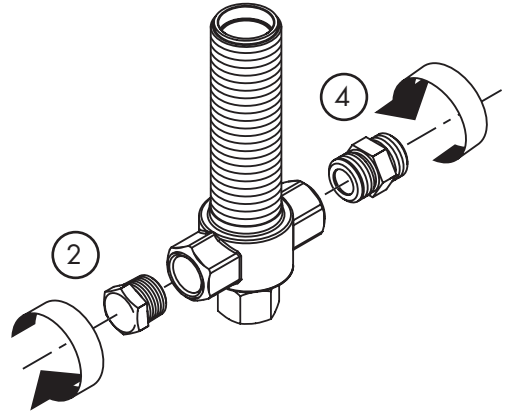
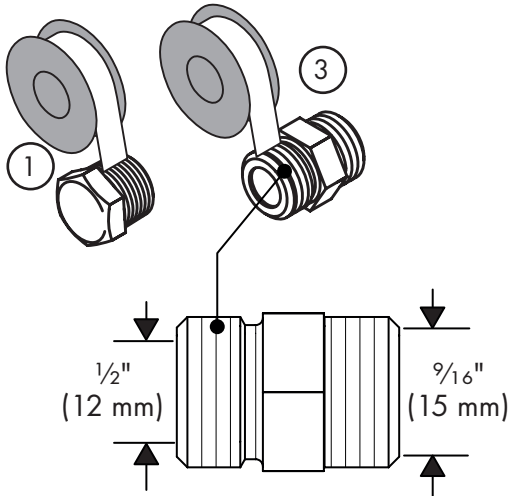
Retire el tapón de la "T" del surtidor. Coloque en un lugar seguro.

⚠ ¡No deseche el tapón!

9



22 mm




ENGLISH

Wrap the threads on the inlet plug using plumber's tape.

Install the plug on the spout tee.

Wrap the threads on one side of the hose adapter (the side with the smaller opening) using plumber's tape.

Install the hose adapter on the spout tee.


 Do not use plumber's tape on the other side of the adapter.

FRANÇAIS

Enroulez les filets sur le bouchon d'orifice d'entrée à l'aide de ruban de plomberie.

Installez le bouchon sur le raccord en T du bec.


Enroulez les filets sur un côté de l'adaptateur de tuyau (le côté avec la plus petite ouverture) à l'aide de ruban de plomberie. Installez l'adaptateur de tuyau sur le raccord en T du bec.

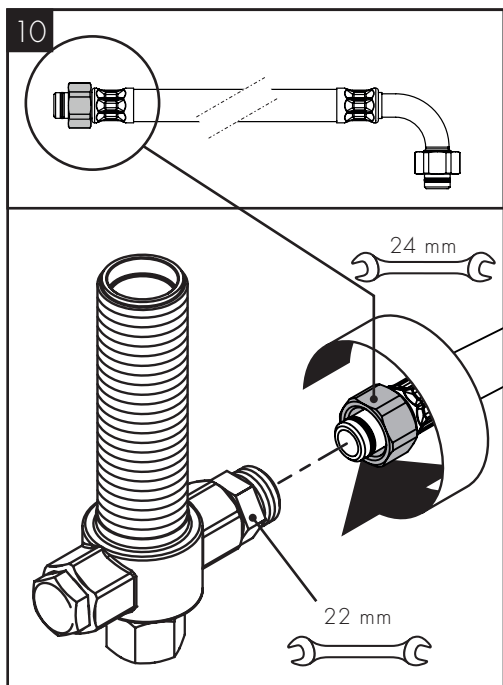
 N'utilisez pas de ruban de plomberie sur l'autre côté de l'adaptateur.

ESPAÑOL

Envuelva las roscas en el tapón de entrada con cinta de plomero. Instale el tapón en la "T" del surtidor.

Envuelva las roscas en un lado del adaptador de la manguera (el lado con la abertura más pequeña) con cinta de plomero. Instale el adaptador de la manguera en la "T" del surtidor.

 No use cinta de plomero en el otro lado del adaptador.



ENGLISH

Connect the straight end of the hose to the adapter.

Locate Kit C.

Install the mounting nut and washer on the spout tee.

If the mounting surface is thin, install the white plastic spacer. Otherwise, the spacer may be discarded.

Push the spout tee up through the mounting surface. Install the seal and the mounting piece.

FRANÇAIS

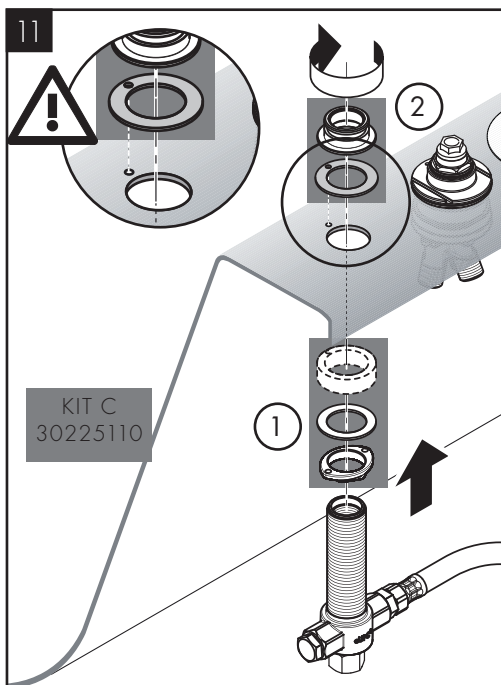
Connectez l'extrémité droite du tuyau à l'adaptateur.

Localisez l'ensemble C.

Installez l'écrou de montage et la rondelle sur le raccord en T du bec de remplissage.

Si la surface de montage est mince, installez la pièce d'espacement en plastique blanc. Sinon, vous pouvez mettre la pièce d'espacement au rebut.

Poussez le raccord en T du bec de remplissage vers le haut, au travers de la surface de montage. Installez le joint d'étanchéité et la pièce de montage.



ESPAÑOL

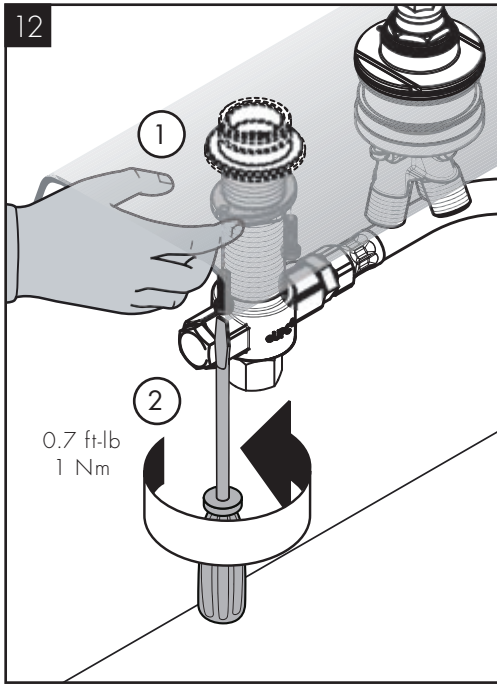
Conecte el extremo recto de la manguera al adaptador.

Ubique el kit C.

Instale la tuerca de montaje y la arandela en la "T" del surtidor.

Si la superficie de montaje es delgada, instale el separador plástico blanco. De lo contrario, el separador puede desecharse.

Empuje la "T" del surtidor hacia arriba a través de la superficie de montaje. Instale el sello y la pieza de montaje.



ENGLISH

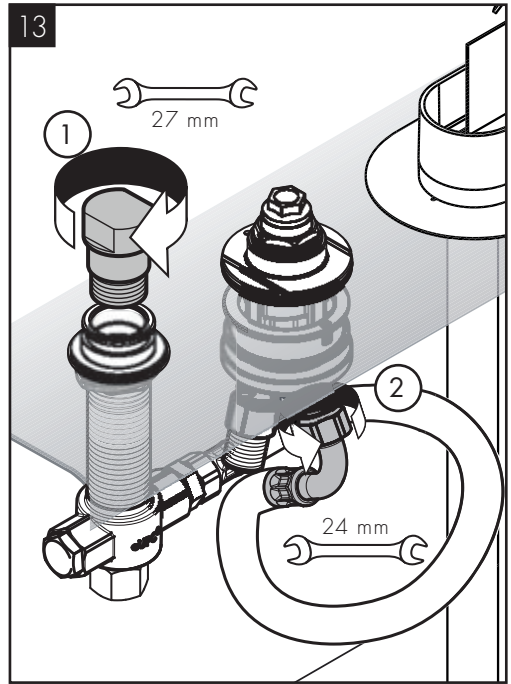
Rest the diverter on the mounting surface, rotating the unit so that the anti-twist pin on the mounting piece goes through the positioning pin hole.

Under the mounting surface, tighten the mounting nut.

Tighten the screws.

Reinstall the plug on the spout tee.

Install the curved end of the hose on the outlet port of the mixing valve.



FRANÇAIS

Déposez le déviateur sur la surface de montage, en tournant le produit de façon à ce que la tige anti-torsion sur la pièce de montage s'introduise dans l'orifice de tige de positionnement.

Sous la surface de montage, serrez l'écrou de montage.

Serrez les vis.

Réinstallez le bouchon sur le raccord en T du bec.

Installez l'extrémité incurvée du tuyau sur l'orifice de sortie du mitigeur.

ESPAÑOL

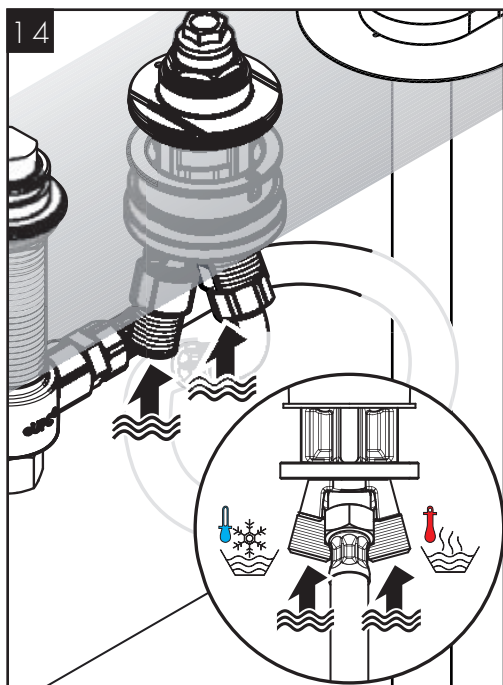
Apoye el distribuidor sobre la superficie de montaje, rotando la unidad de modo que el pasador anti-rotación en la pieza de montaje entre en el orificio del pasador de posicionamiento.

Debajo de la superficie de montaje, ajuste la tuerca de montaje.

Ajuste los tornillos.

Instale nuevamente el tapón en la "T" del surtidor.

Instale el extremo curvo de la manguera en el orificio de salida de la válvula mezcladora.



ENGLISH

Install the hot and cold water supply lines (not included) on the correct mixing valve inlets. The inlets are marked "hot" and "cold".

⚠ If the hot and cold supplies are not connected to the correct inlets, the mixing valve will not function correctly.

Turn the water on

Flush and pressure test the system..

Turn the water off.

FRANÇAIS

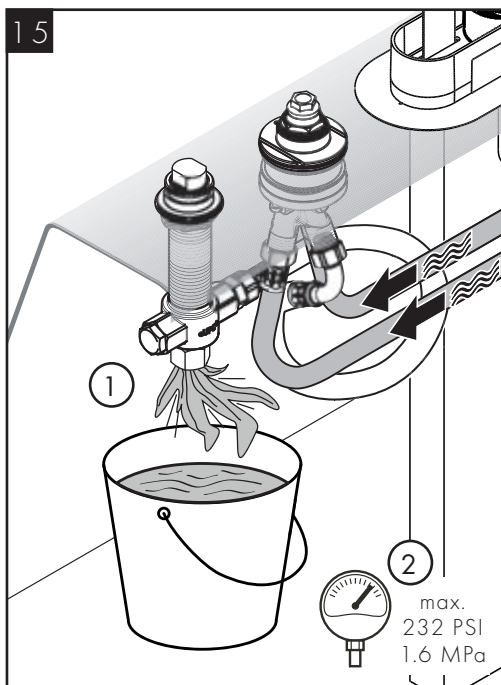
Installez les conduites d'alimentation en eau chaude et eau froide (non comprises) sur les orifices d'entrée appropriés du mitigeur. Les orifices d'entrée portent les indications « chaude » et « froide ».

⚠ Si les conduites d'alimentation en eau chaude et eau froide ne sont pas raccordées dans les bons orifices, le mitigeur ne pourra pas fonctionner correctement.

Ouvrez l'eau

Rincez et testez la pression du système.

Fermez l'eau.



ESPAÑOL

Instale las líneas de suministro de agua caliente y fría (no incluidas) en las entradas de la válvula mezcladora adecuadas. Las entradas se marcan como "caliente" y "frío".

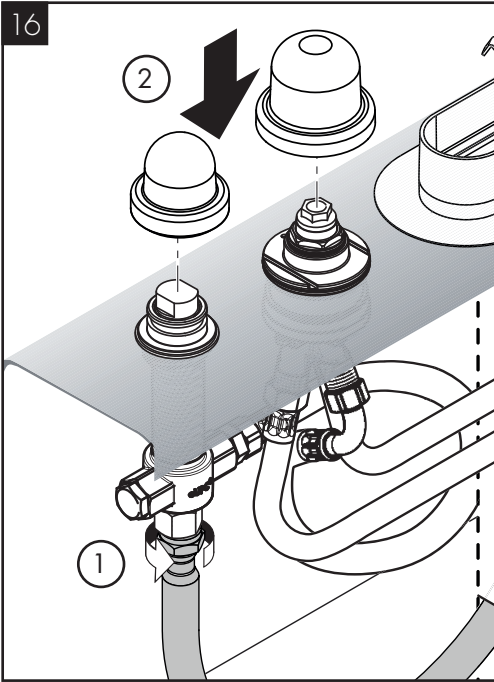
⚠ Si los suministros de agua caliente y fría no están conectados a las entradas correctas, la válvula mezcladora no funcionará correctamente.

Abra el suministro de agua.

Purgue y realice una prueba de presión del sistema.

Cierre el suministro de agua.

16



ENGLISH

Connect the sBox hose to the bottom of the spout tee.

Install the plaster shields.

FRANÇAIS

Connectez le logement de sBox au bas du raccord en T du bec.

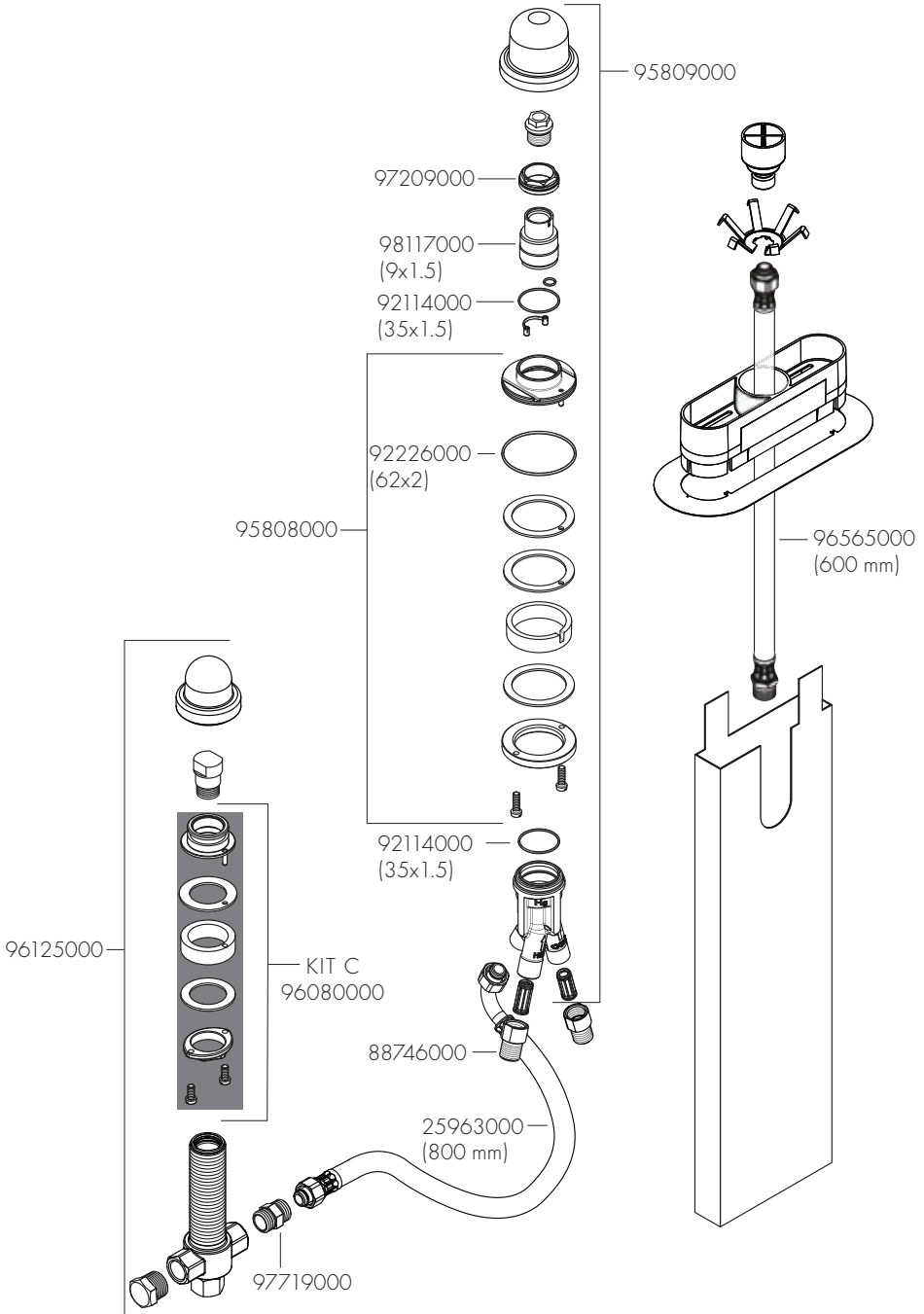
Installez les protecteurs.

ESPAÑOL

Conecte la manguera sBox a la parte inferior de la "T" del surtidor.

Instale los protectores de yeso.

REPLACEMENT PARTS / PIÈCES DÉTACHÉES / REPUESTOS



CLEANING RECOMMENDATION FOR HANSGROHE PRODUCTS

Modern bathroom faucets, kitchen faucets and shower products are made from different materials to comply with the needs of the market with regard to design and functionality. To avoid damage to the product, it is necessary to take proper care of it.

FOR BEST RESULTS:

- / Prevent the buildup of mineral scale and /or soap residue by cleaning your Hansgrohe product(s) when needed.
- / Select a cleaning agent specifically intended for the type of product.
- / DO NOT use these types of cleaners as they will cause damage to your Hansgrohe product:
 - Any cleaning agent containing hydrochloric acid, formic acid, lye, or acetic acid.
 - Abrasive cleaning powders, pads, or brushes.
 - Steam cleaners.
 - "No rinse" cleaning agents.
- / ALWAYS follow the instructions provided by the manufacturer of the cleaning agent.
- / DO NOT mix cleaning agents, unless directed by the manufacturer.
- / DO NOT spray cleaners directly onto the product as drops could enter openings and gaps and cause damage. When using spray cleaners, spray the cleaner onto a soft cloth or sponge.
- / ALWAYS rinse your Hansgrohe product thoroughly with clear water and polish dry with a soft cloth after cleaning.

IMPORTANT

- / Residue from soaps and shampoos can cause damage. Rinse the product with clean water after each use.
- / Residue from basin/tub/tile cleaner can cause damage to faucets and fittings. Immediately rinse any overspray from the Hansgrohe product.
- / Do not store any cleaning agents under your Hansgrohe product, such as in a vanity unit, as the fumes may damage the product.
- / DAMAGE TO THE PRODUCT CAUSED BY IMPROPER CARE OR THE USE OF IMPROPER CLEANING AGENTS IS NOT COVERED BY THE WARRANTY.
- / IF A COMPONENT OF THE PRODUCT IS DAMAGED, REINSTALL IT, AS THERE IS RISK OF INJURY.

CONSEIL DE NETTOYAGE POUR LES PRODUITS HANSGROHE

Les robinets pour les salles de bains et les cuisines modernes ainsi que les produits récents pour les douches se composent de matériaux différents afin de satisfaire aux besoins du marché en termes de conception et de fonctionnalité. Afin d'éviter d'endommager le produit, il est nécessaire d'en prendre soin.

POUR DE MEILLEURS RÉSULTATS :

- / Empêchez l'accumulation de tarte et/ou de résidu de savon en nettoyant votre produit Hansgrohe lorsque c'est nécessaire.
- / Sélectionnez un produit de nettoyage spécifiquement prévu pour ce type de produit.
- / N'UTILISEZ PAS ces types de nettoyeurs car ils peuvent endommager votre produit Hansgrohe :
 - Tout produit de nettoyage contenant de l'acide chlorhydrique, de l'acide formique, de la potasse ou de l'acide acétique.
 - Les poudres de nettoyage, les tampons ou les brosses abrasives.
 - Les nettoyeurs à vapeur.
 - Les produits de nettoyage « sans rinçage ».
- / NE MÉLANGEZ PAS les produits de nettoyage, à moins que cela soit indiqué par le fabricant.
- / NE PULVÉRISEZ PAS les nettoyeurs directement sur le produit car des gouttes pourraient entrer dans les ouvertures et les fentes et causer des dommages. Lorsque vous utilisez des nettoyeurs par pulvérisation, pulvérisez le nettoyant sur un chiffon ou une éponge douce.
- / Après le nettoyage rincer abondamment à l'eau claire pour éliminer intégralement les restes de détergent.

IMPORTANT

- / Les résidus de produits pour le corps comme les savons liquides, shampooings, gels de douche, teintures pour cheveux, parfums, apres-rasage et vernis à ongles peuvent causer des détériorations. Rincez le produit avec de l'eau propre après chaque utilisation.
- / Le résidu provenant des nettoyeurs pour cuvette/baignoire/carrelage peut endommager les robinets et les raccords de tuyauterie. Rincez immédiatement toute surpulsérisation sur le produit Hansgrohe.
- / De même, il est interdit de stocker des détergents ou des produits chimiques sous les produits, par ex. dans un meuble sous lavabo, car les vapeurs qui s'en dégagent risquent d'abîmer les produits.
- / LES DOMMAGES AU PRODUIT CAUSÉS PAR UN MAUVAIS ENTRETIEN OU PAR L'UTILISATION DE PRODUITS DE NETTOYAGE INADÉQUATS NE SONT PAS COUVERTS PAR LA GARANTIE.
- / SI UN COMPOSANT DU PRODUIT EST ENDOMMAGÉ, REMPLACEZ-LE, CAR IL EXISTE UN RISQUE DE BLESSURE.

RECOMENDACIÓN DE LIMPIEZA PARA LOS PRODUCTOS DE HANSGROHE

Hoy en día, las griferías de baño y de cocina así como duchas modernas se componen de materiales muy distintos para satisfacer las exigencias del mercado respecto al diseño y la funcionalidad. Para evitar daños y reclamaciones hay que tener en cuenta ciertos aspectos tanto en el uso como en su limpieza.

PARA OBTENER MEJORES RESULTADOS:

- / Evite la acumulación de restos de jabón o sarro limpiando el producto Hansgrohe cuando sea necesario.
- / Seleccione un agente de limpieza diseñado específicamente para el tipo de producto.
- / NO USE estos tipos de limpiadores, ya que causarán daño a su producto Hansgrohe:
 - Agentes limpiadores que contengan ácido clorhídrico, fórmico, acético o lejía.
 - Polvos, paños o cepillos de limpieza abrasivos.
 - Limpiadores a vapor
 - Agentes de limpieza "sin enjuague".
- / SIEMPRE siga las instrucciones provistas por el fabricante del agente de limpieza.
- / NO MEZCLE los agentes de limpieza, a menos que esté indicado por el fabricante.
- / No rocíe limpiadores directamente sobre el producto, ya que podrían caer gotas sobre las aberturas y espacios y causar daños. Cuando use limpiadores en spray, rocíe el limpiador sobre un paño suave o esponja.
- / SIEMPRE enjuague su producto Hansgrohe con agua limpia y séquelo y lustrelo con un paño suave después de la limpieza.

IMPORTANTE

- / Los residuos de productos de aseo como jabón líquido, champú, gel de ducha, tintes de pelo, perfumes, lociones de afeitado y esmalte de uñas pueden dañar también los materiales. Enjuague el producto con agua limpia después de cada uso.
- / Los residuos de limpiadores para lavatorios, bañeras o azulejos pueden causar daño a los grifos y accesorios. Enjuague inmediatamente cualquier derrame que haya sobre el producto de Hansgrohe.
- / Tampoco pueden generarse depósitos de productos de limpieza o químicos debajo de los productos, p. ej. En un armario de lavabo. De lo contrario, los vapores generados pueden dañar los productos.
- / LOS DAÑOS QUE RESULTEN DE UN CUIDADO INADECUADO O USO DE AGENTES DE LIMPIEZA INADECUADOS NO ESTÁN CUBIERTOS POR LA GARANTÍA.
- / SI SE DAÑA UN COMPONENTE DEL PRODUCTO, REEMPLÁCELO, YA QUE EXISTE RIESGO DE LESIÓN.

LIMITED CONSUMER WARRANTY

This warranty is limited to products manufactured by Hansgrohe, Inc. that are purchased by a consumer in the United States or Canada after March 1, 1996, and installed in either the United States or in Canada.

WHO IS COVERED BY THE WARRANTY

This limited warranty extends to the original purchaser only. This warranty is non-transferable. Hansgrohe, Inc. neither assumes nor authorizes any person to create for it any other obligation or liability in connection with this product.

LENGTH OF WARRANTY

If you are a consumer who purchased the product for use primarily for personal, family or household purposes, this limited warranty starts on the date of purchase and extends for as long as you own the product and the home in which the product is originally installed. If you purchased the product for use primarily for any other purpose, including, without limitation, a commercial purpose, this limited warranty starts on the date of purchase and extends (i) for 1 year, with respect to hansgrohe brand products and commercial products, and (ii) for 5 years, with respect to AXOR products. The Rubbed Bronze finish is subject to a 3-year limited warranty starting on the date of purchase.

WHAT IS COVERED BY THE WARRANTY

This limited warranty covers only your manufactured product. Hansgrohe, Inc. warrants this product against defects in material or workmanship as follows:

Hansgrohe, Inc. will replace at no charge for parts only or, at its option, replace any product or part of the product that proves defective because of improper workmanship and/or material, under normal installation, use, service and maintenance. If Hansgrohe, Inc. is unable to provide a replacement and repair is not practical or cannot be made in timely fashion, Hansgrohe, Inc. may elect to refund the purchase price in exchange for the return of the product. REPAIR OR REPLACEMENT (OR, IN LIMITED CIRCUMSTANCES, REFUND OF THE PURCHASE PRICE) AS PROVIDED UNDER THIS LIMITED WARRANTY IS THE EXCLUSIVE REMEDY OF THE PURCHASER.

WHAT IS NOT COVERED BY THE WARRANTY

- A. Conditions, malfunctions or damage not resulting from defects in material or workmanship.
- B. Conditions, malfunctions or damage resulting from (1) normal wear and tear, improper installation, improper maintenance, misuse, abuse, negligence, accident or alteration; (2) the use of abrasive or caustic cleaning agents or "no-rinse" cleaning products, or the use of the product in any manner contrary to the product instructions; or (3) conditions in the home such as excessive water pressure or corrosion.

- C. Labor and other expenses for disconnection, deinstallation, or return of the product for warranty service (including but not limited to proper packaging and shipping costs), or for installation or reinstallation of the product.
- D. Accessories, connected materials and products, or related products not manufactured by Hansgrohe, Inc.
- E. Any hansgrohe or AXOR product sold for display purposes.
- F. Custom products are non-returnable and cannot be cancelled upon receipt of order confirmation sent from Hansgrohe, Inc.

HANSGROHE, INC. SHALL NOT BE LIABLE TO PURCHASER OR ANY OTHER PERSON FOR ANY INCIDENTAL, SPECIAL OR CONSEQUENTIAL DAMAGES, ARISING OUT OF BREACH OF THIS LIMITED WARRANTY.

Some provinces and some states do not allow the exclusion or limitation of incidental or consequential damages, so the above limitation or exclusion may not apply to you.

TO OBTAIN WARRANTY PARTS OR INFORMATION

Contact your Hansgrohe retailer, or contact Technical Service at:

Hansgrohe, Inc.
1492 Bluegrass Lakes Parkway
Alpharetta, GA 30004
Toll-free 800-334-0455

In requesting warranty service, you will need to provide:

1. The sales receipt or other evidence of the date and place of purchase.
2. A description of the problem.
3. Delivery of the product or the defective part, postage prepaid and carefully packed and insured, to:

Hansgrohe, Inc.
1492 Bluegrass Lakes Parkway
Alpharetta, GA 30004
Toll-free 800-334-0455

When warranty service is completed, any repaired or replacement product or part will be returned to you postage prepaid. REVISED MAY 1, 2016.

PRODUCT INSTRUCTIONS AND QUESTIONS

Upon purchase or prior to installation, please carefully inspect your product for any damage or visible defect. Prior to installing, always carefully study the enclosed instructions on the proper installation and the care and maintenance of this product. If you have questions at any time about the use, installation or performance of your product, or the Limited Warranty, please write us or call us toll-free at 800-334-0455.

AXOR

AXOR / Hansgrohe, Inc.

1490 Bluegrass Lakes Parkway

Alpharetta, GA 30004

Tel. 800-334-0455

Fax 770-889-1783

axor-design.com