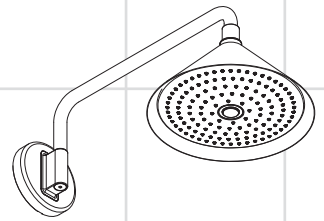


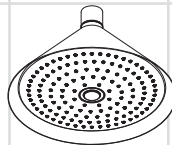
# AXOR<sup>®</sup>

hansgrohe

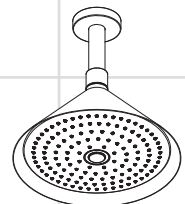
- EN** Installation / User Instructions / Warranty
- FR** Instructions de montage / Mode d'emploi / Garantie
- ES** Instrucciones de montaje / Manejo / Garantía



**Front**  
26021001



**Front**  
26024001



**Front**  
26022001

## Technical Information

Flow rate

2.5 GPM max.

## Installation Considerations

- For best results, Hansgrohe recommends that this unit be installed by a licensed, professional plumber.
  - Please read over these instructions thoroughly before beginning installation. Make sure that you have all tools and supplies needed to complete the installation.
  - Inspect the product for shipping damage before installation. Hansgrohe will honor no claims for shipping damage after the product is installed.
  - The shower arm is intended to support the showerhead only. Do not use it to support other objects.
  - **Model 26021001 only:** This product requires rough valve 26909181 (not included).
  - **Model 26022001 only:** The screws and anchors included are for use in a cement ceiling. If installing on another type of ceiling, the installer must provide appropriate mounting hardware.
  - **Models 26021001 and 26022001:** The wall/ceiling must be flat, and must be strong enough to support the product.
  - **Model 26024001 only:** This showerhead does not include a shower arm.
- **This showerhead is for use with an automatically compensating valve rated at 1.8 GPM (6.8 L/min) or less.**
- To prevent scald injury, the maximum output temperature of the shower valve must be no higher than 120°F. In Massachusetts, the maximum output temperature can be no higher than 112°F.
  - Keep this booklet and the receipt (or other proof of date and place of purchase) for this product in a safe place. The receipt is required should it be necessary to request warranty parts.

## Données techniques

Capacité nominale

2.5 GPM

## À prendre en considération pour l'installation

- Pour de meilleurs résultats, Hansgrohe recommande que ce produit soit installé par un plombier professionnel licencié.
  - Veuillez lire attentivement ces instructions avant de procéder à l'installation. Assurez-vous de disposer de tous les outils et du matériel nécessaires pour l'installation.
  - Le bras de douche est conçu uniquement pour soutenir la pomme de douche. Ne l'utilisez pas pour soutenir d'autres objets.
  - **Modèle 26021001 uniquement :** Ce produit nécessite la robinetterie brute 26909181 (non fournie).
  - **Modèle 26022001 uniquement :** Les vis et chevilles fournies doivent être utilisées dans un plafond en ciment. En cas d'installation sur un autre type de plafond, l'installateur doit fournir les pièces de montage adaptées.
  - **Modèle 26021001 et 26022001 :** Le mur/plafond doit être bien plat et assez solide pour soutenir le produit.
  - **Modèle 26024001 uniquement :** Cette pomme de douche n'inclut pas de bras de douche.
- **Cette pomme de douche est à utiliser avec des valves de compensation automatiques ayant un débit de 6.8 L/min (1.8 GPM) ou inférieur.**
- Pour empêcher des blessures par ébullition, la température de sortie maximale du robinet de douche ne doit pas excéder 120°F. Au Massachusetts, la température de sortie maximale du robinet de douche ne doit pas excéder 112°F.
  - Conservez ce livret et le reçu (ou une autre preuve sur laquelle figurent la date et l'endroit de l'achat) pour ce produit dans un endroit sûr. Le reçu est requis si vous commandez des pièces sous garantie.

**Datos técnicos**

Caudal máximo

2.5 GPM

**Front 26021001**

**Installation/Installation/Instalación**

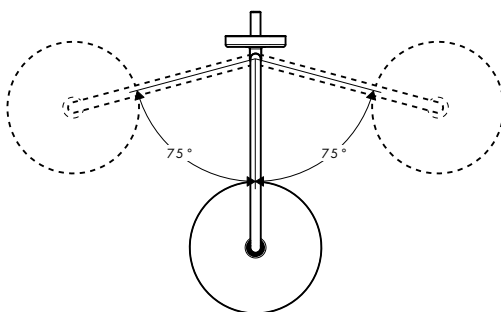
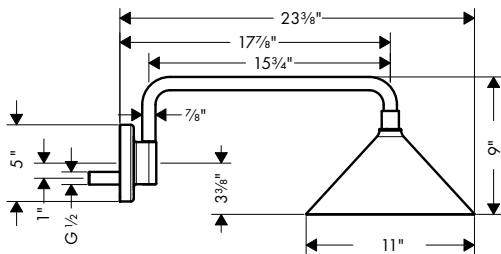
**p. 5**

**Consideraciones para la instalación**

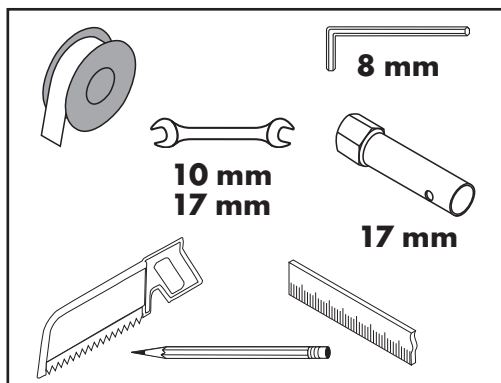
- Para obtener mejores resultados, la instalación debe estar a cargo de un plomero profesional matriculado.
- Antes de comenzar la instalación, lea estas instrucciones detenidamente. Asegúrese de tener las herramientas y los insumos necesarios para completar la instalación.
- El brazo de ducha está fabricado para soportar el cabezal únicamente. No lo use para apoyar otros objetos.
- **Solo para el Modelo 26021001:** Este producto requiere la válvula interna 26909181 (no incluida).
- **Solo para el Modelo 26022001:** Los tornillos y pernos de anclaje incluidos son aptos para cielo rasos de cemento. Si se instalará en otro tipo de cielo raso, el instalador deberá brindar los herrajes para el montaje adecuados.
- **Modelo 26021001 and 26022001:** La pared o cielo raso deben ser planos y deben ser lo suficientemente fuertes para soportar el producto.
- **Solo para el Modelo 26024001:** Esta cabezal de ducha no incluye un brazo de ducha.

• **Este cabezal de ducha está diseñado para uso con válvulas de compensación automáticas calificado a 6.8 L/min (1.8 GPM) o menos.**

- Para evitar escaldaduras, la máxima temperatura de salida de la válvula de la ducha no debe exceder los 120°F. En Massachusetts, la máxima temperatura de salida de la válvula de la ducha no debe exceder los 112°F.
- Mantenga este folleto y el recibo (u otro comprobante del lugar y fecha de compra) de este producto en lugar seguro. El recibo se requiere en caso de ser necesario solicitar piezas bajo garantía.



**Tools Required / Outils Utiles / Herramientas Útiles - 26021001**

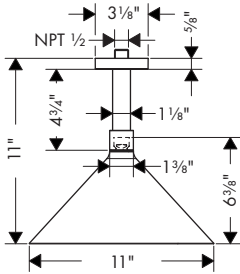


This unit meets or exceeds the following:

- ASME A112.18.1
- CSA B125.1
- Listed by IAPMO for use in the US and Canada

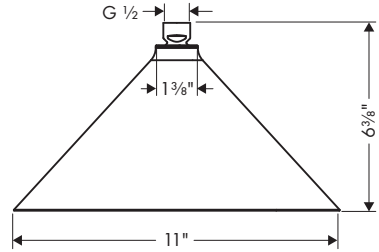
Front 26022001

Installation/Installation/Instalación p. 13

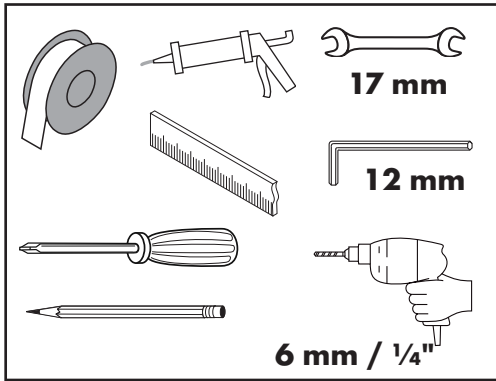


Front 26024001

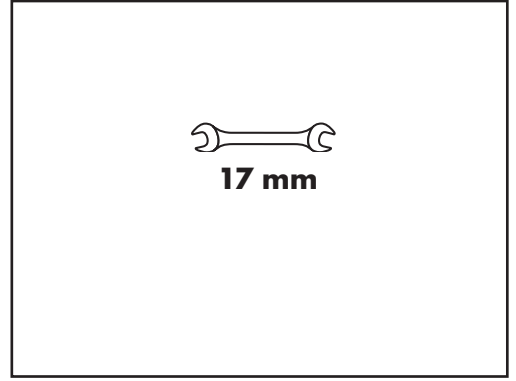
Installation/Installation/Instalación p. 20

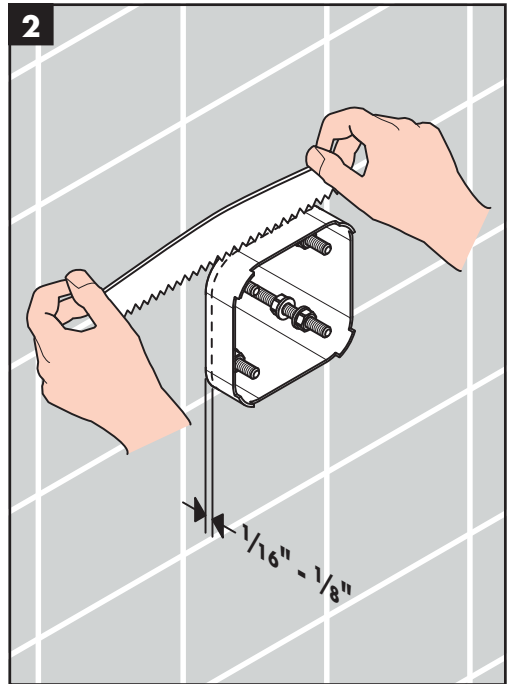
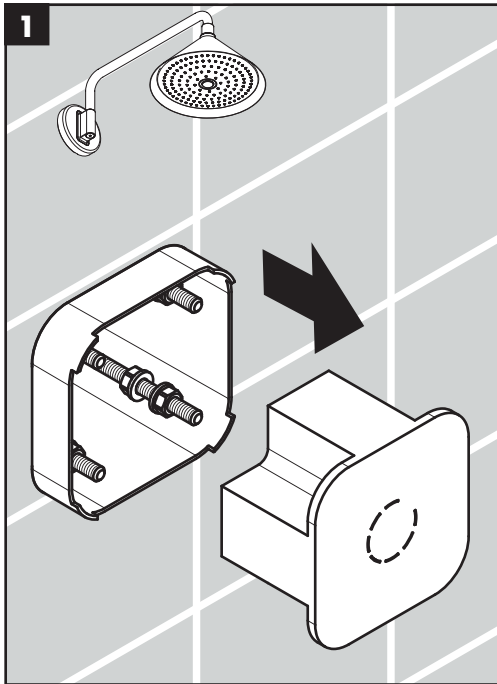


Tools Required / Outils Utiles / Herramientas Útiles - 26022001



Tools Required / Outils Utiles / Herramientas Útiles - 26024001





**English**

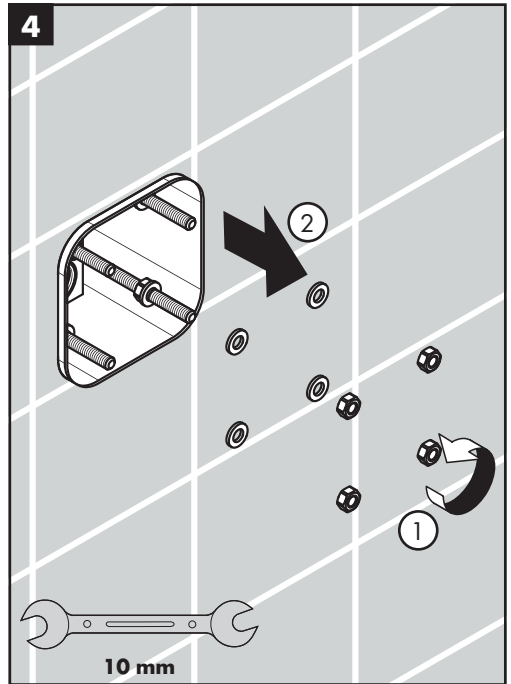
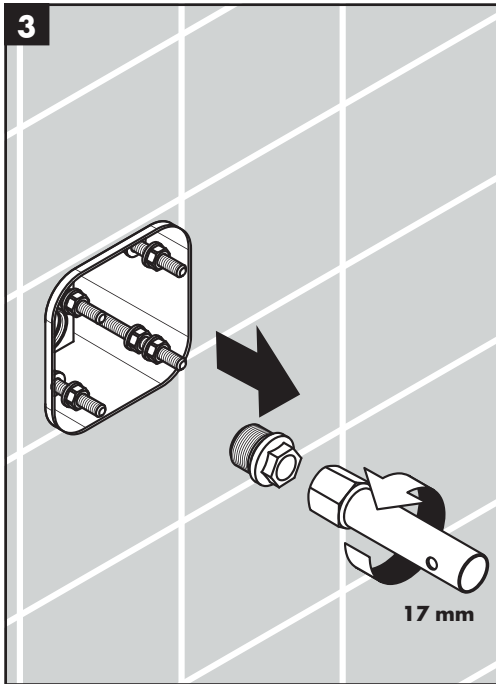
Remove the insert from the rough.  
Cut the plaster shield so that it extends 1/16" outside the surface of the finished wall.

**Français**

Retirez le cache amovible de la boîte d'encastrement.  
Coupez la coque de protection de façon à ce qu'elle dépasse de 1/16 po à l'extérieur de la surface du mur fini.

**Español**

Retire el inserto de la pieza interior.  
Corte el protector de yeso de modo que sobresalga 1/16" de la superficie de la pared terminada.



**English**

Remove the plug.

Remove 4 nuts and 4 washers from the rough.

Nuts and washers will remain inside the rough.

**Français**

Enlevez le bouchon.

Retirez 4 écrous et 4 rondelles de la boîte d'encastement.

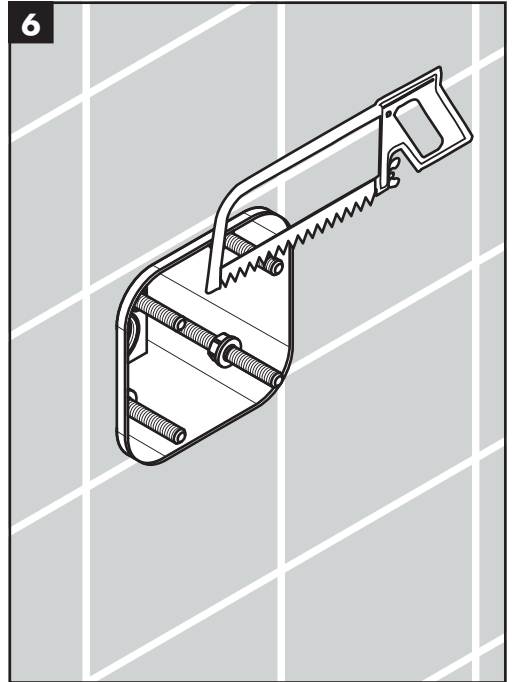
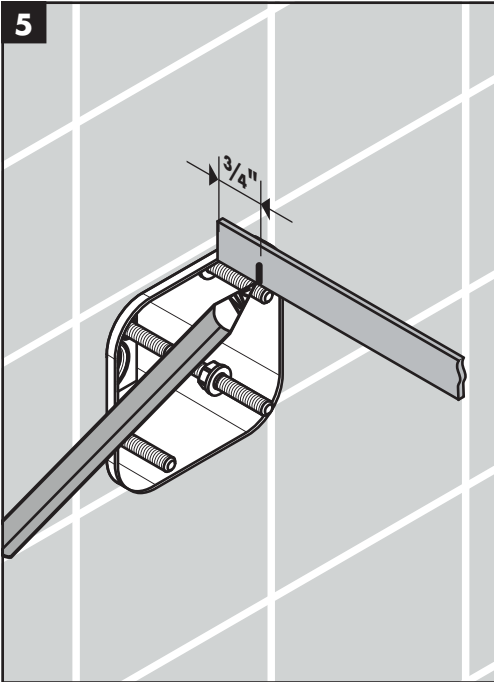
Les écrous et les rondelles resteront à l'intérieur de la boîte d'encastement.

**Español**

Retire el tapón.

Retire las 4 tuercas y 4 arandelas de la pieza interior.

Las tuercas y arandelas permanecerán dentro de la pieza interior.



### English

Mark the threaded studs at a point  $\frac{3}{4}$ " from the outside edge of the plaster shield.

Cut the threaded studs at that point.

### Français

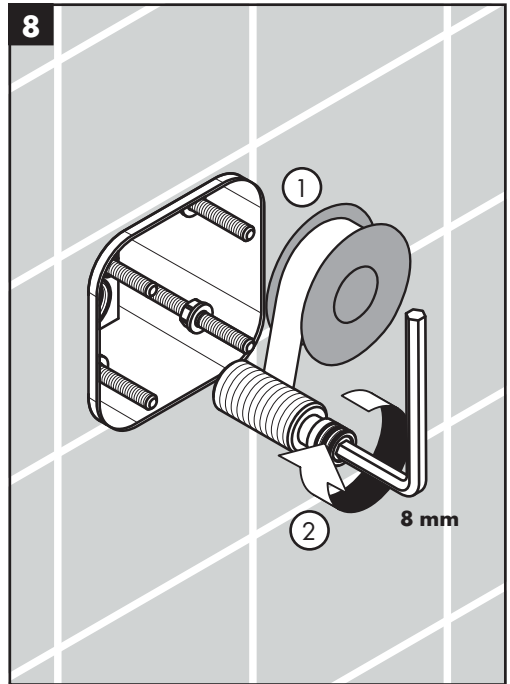
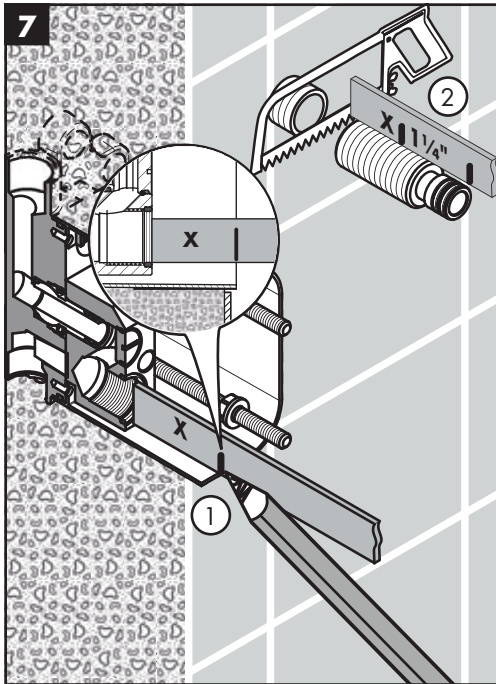
Marquez les goujons filetés à un point situé à  $\frac{3}{4}$  po du bord extérieur de la coque de protection.

Coupez les goujons filetés à cet endroit.

### Español

Marque los espárragos roscados en un punto de  $\frac{3}{4}$ " desde el borde externo hasta el protector de yeso.

Corte los espárragos roscados en ese punto.



## English

Measure the distance from the outside edge of the plaster shield and the water outlet ("X").

Add  $1\frac{1}{4}$ " to X.

Cut the connecting thread so that it is  $X + 1\frac{1}{4}$ " long.

Wrap the threads on the connecting thread with plumbers' tape.

Install the connecting thread in the rough.



**Do not over-tighten.**

## Français

Mesurez la distance entre le bord extérieur de la coque de protection et l'orifice de sortie d'eau (« X »).

Ajoutez  $1\frac{1}{4}$  po à la mesure « X ».

Coupez le manchon de jonction afin que sa longueur soit  $X + 1\frac{1}{4}$  po.

Enveloppez les filetages du manchon de jonction avec du ruban d'étanchéité.

Installez le manchon de jonction dans la boîte d'encastrement.



**Ne serrez pas trop.**

## Español

Mida la distancia desde el borde externo del protector de yeso y la salida de agua ("X").

Agregue  $1\frac{1}{4}$ " a X.

Corte la rosca de conexión para que tenga  $X + 1\frac{1}{4}$ " de largo.

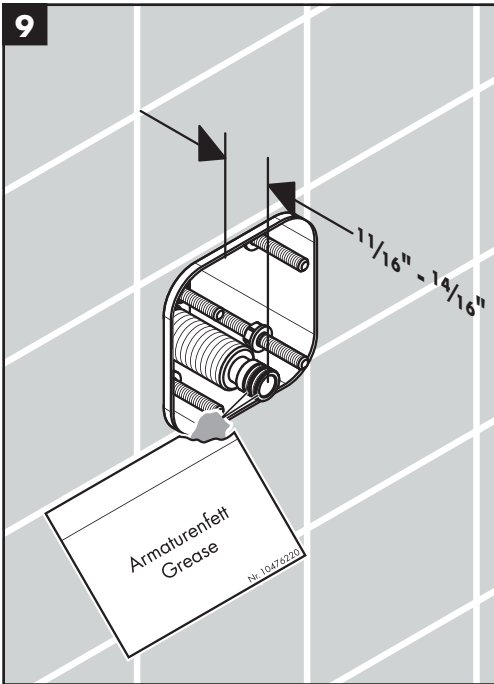
Envuelva las roscas en la rosca de conexión con cinta de plomero.

Instale la rosca de conexión en la pieza interior.



**No ajuste de más.**





### English

The connecting thread should extend outside the plaster shield  $1\frac{1}{16}'' - 1\frac{1}{4}''$ .

Reposition the screws and washers inside the rough so that the outside edge of the washer is  $\frac{5}{16}''$  outside the plaster shield.

### Français

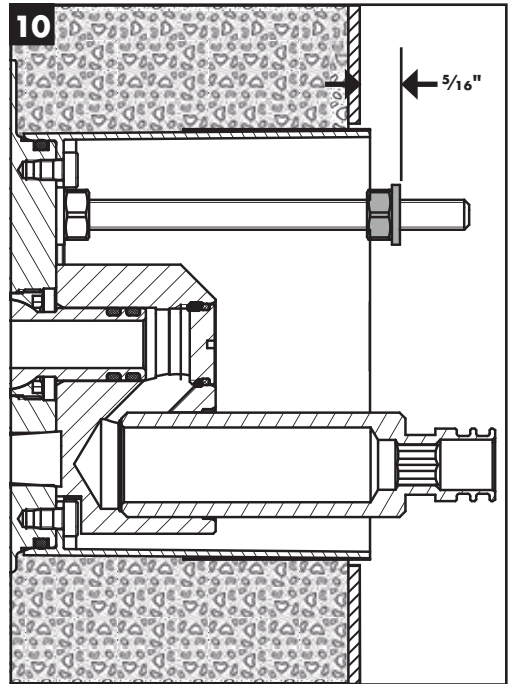
Le manchon de jonction doit dépasser à l'extérieur de la coque de protection de  $1\frac{1}{16}$  po à  $1\frac{1}{4}$  po.

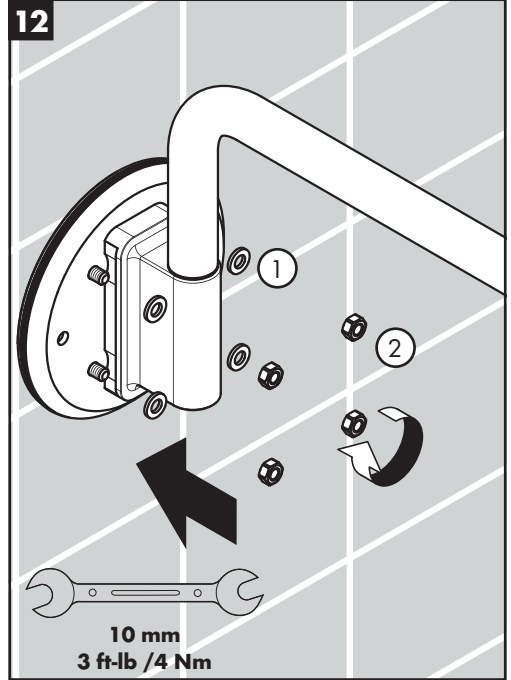
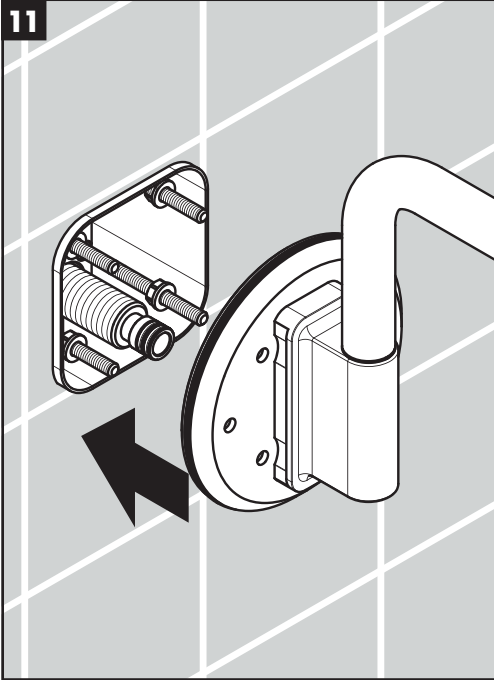
Repositionnez les vis et les rondelles à l'intérieur de la boîte d'encastrement afin que le bord extérieur de la rondelle se trouve à  $\frac{5}{16}$  po à l'extérieur de la coque de protection.

### Español

La rosca de conexión debería sobresalir  $1\frac{1}{16}'' - 1\frac{1}{4}''$  del protector de yeso.

Vuelva a colocar las tuercas y arandelas dentro de la pieza interior, de forma tal que el borde externo de la arandela se encuentre  $\frac{5}{16}''$  por afuera del protector de yeso.





**English**

Push the shower arm over the rough.

Install the nuts and washers.

**Français**

Installez le bras de douche par-dessus la boîte d'encastement.

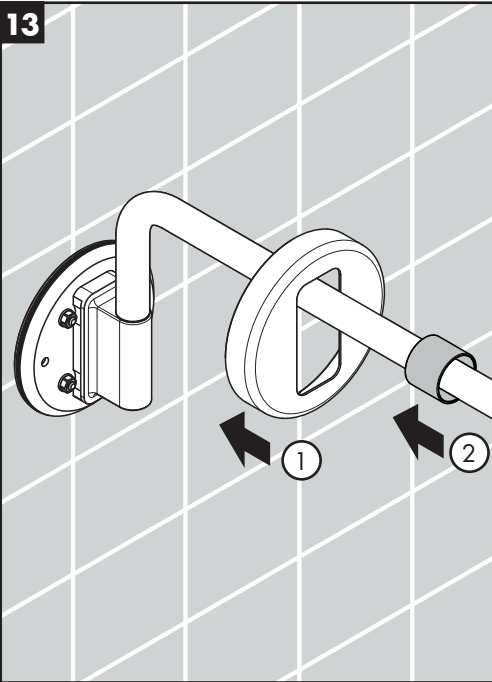
Installez les écrous et les rondelles.

**Español**

Presione el brazo de ducha sobre la pieza interior.

Instale las tuercas y arandelas.

13

**English**

Push the escutcheon over the rough.

Push the showerhead escutcheon over the shower arm.

Loosen the safety screw on the showerhead.

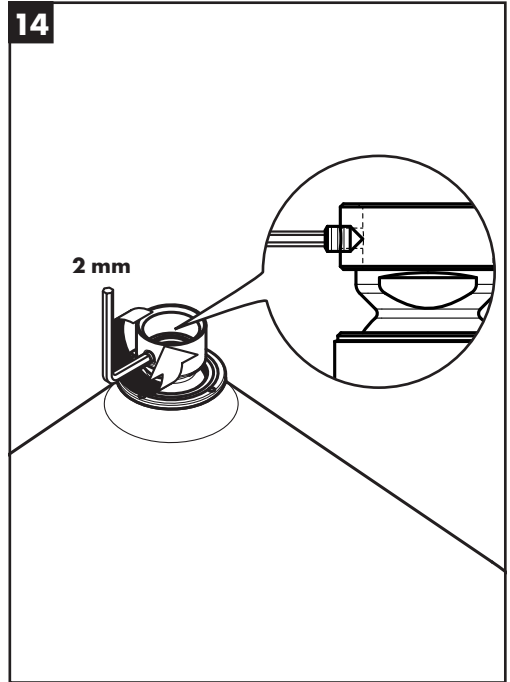
**Français**

Installez l'écusson sur la boîte d'encastrement.

Poussez l'écusson de la pomme de douche sur le bras de douche.

Desserrez la vis de sûreté située sur la pomme de douche.

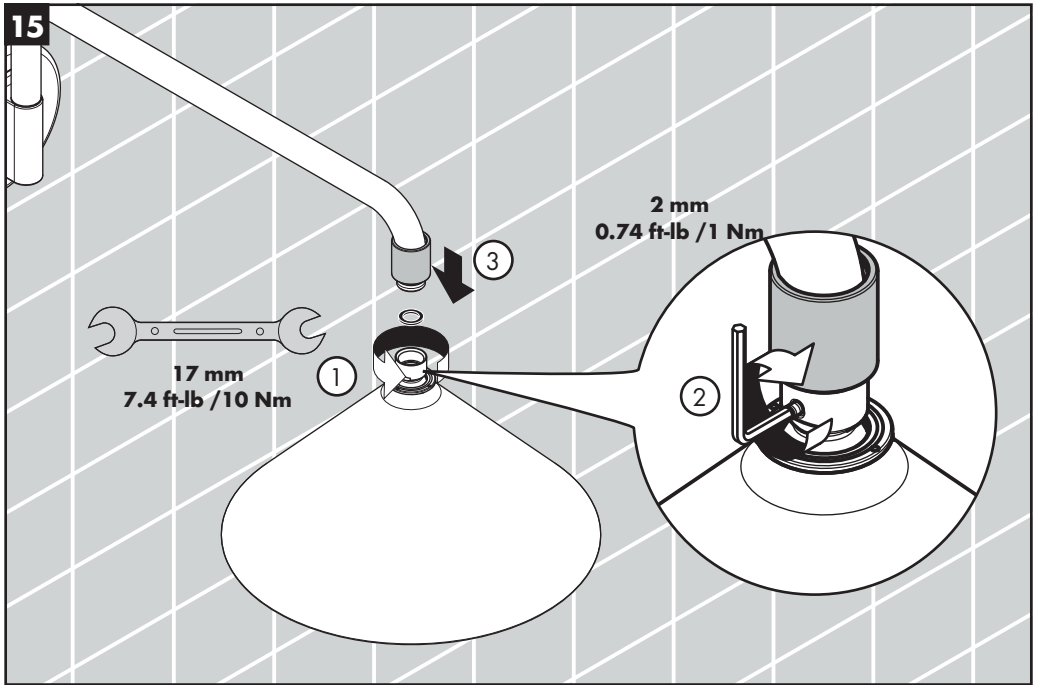
14

**Español**

Presione el escudo sobre la pieza interior.

Empuje el escudo del cabezal de ducha sobre el brazo de ducha.

Afloje el tornillo de seguridad en el cabezal de ducha.



### English

Install the showerhead.

Tighten the safety screw.

Slide the escutcheon down over the joint.

### Français

Installez la pomme de douche.

Serrez la vis de sûreté.

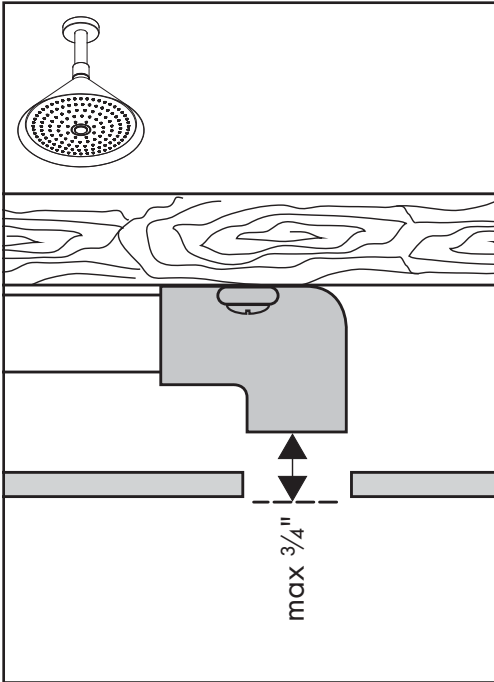
Faites coulisser l'écusson vers le bas sur le joint.

### Español

Instale el cabezal de la ducha.

Apriete el tornillo de seguridad.

Deslice el escudo hacia abajo sobre la unión.



**English**

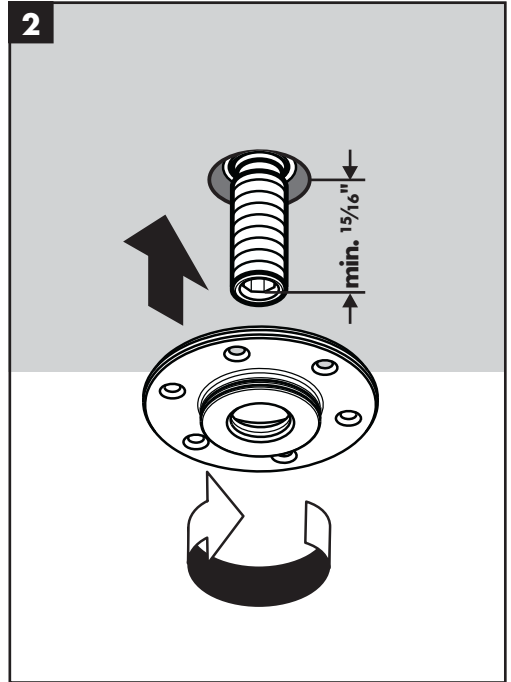
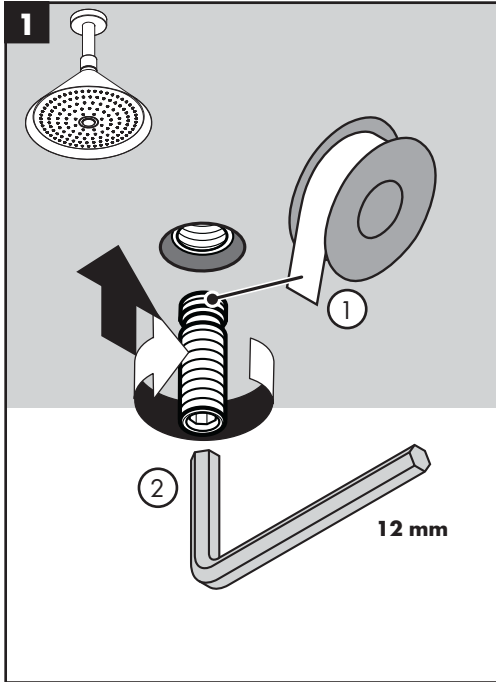
Front showerhead #26022001 requires a properly anchored NPT 1/2 drop-eared ell, recessed 3/4" behind the surface of the finished ceiling.

**Français**

La pomme de douche avant n° 26022001 nécessite un coude applique 1/2 NPT bien ancré, encastré à 3/4 po derrière la surface du plafond fini.

**Español**

El cabezal de ducha frontal #26022001 requiere un codo correctamente asegurado NPT 1/2, embutido 3/4" detrás de la superficie del cielo raso acabado.



**English**

Wrap the NPT threads on the connecting thread using plumber's thread tape.

Install the connecting thread.

The connecting thread should extend a minimum of 1<sup>5</sup>/<sub>16</sub>" outside the surface of the finished ceiling.

Install the mounting plate.

**Français**

Enroulez les filets NPT sur le filetage à l'aide de ruban de filetage de plomberie.

Installez le filetage.

Le filetage doit dépasser la surface du plafond fini d'au moins 1<sup>5</sup>/<sub>16</sub> po.

Installez la plaque de montage.

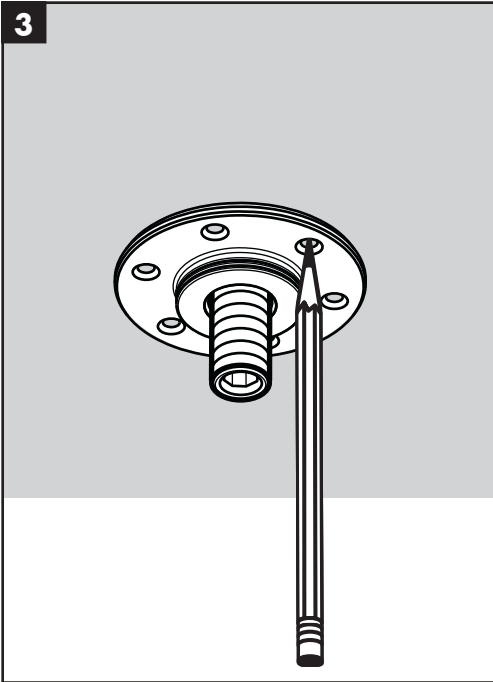
**Español**

Envuelva las rosas de conexión con cinta de plomero para rosca.

Instale las rosas de conexión.

La rosas de conexión deben extenderse un mínimo de 1<sup>5</sup>/<sub>16</sub>" por fuera de la superficie del cielo raso acabado.

Instale la placa de montaje.



### English

Mark the positions of the screw holes.

Remove the mounting plate.

Seal the ceiling around the connecting thread using waterproof sealant.



**Failure to seal the ceiling may result in water damage.**

### Français

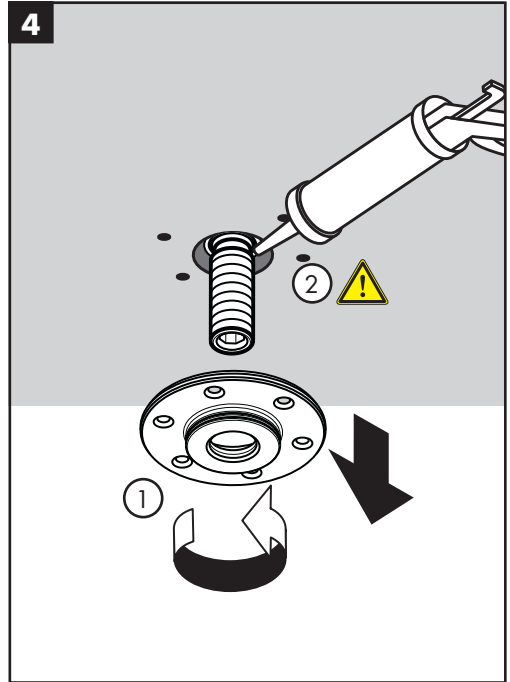
Marquez les positions des trous de vissage.

Retirez la plaque de montage.

Scellez le plafond autour du filetage à l'aide d'un agent d'étanchéité.



**Si le plafond n'est pas scellé, l'eau pourrait éventuellement causer des dommages.**



### Español

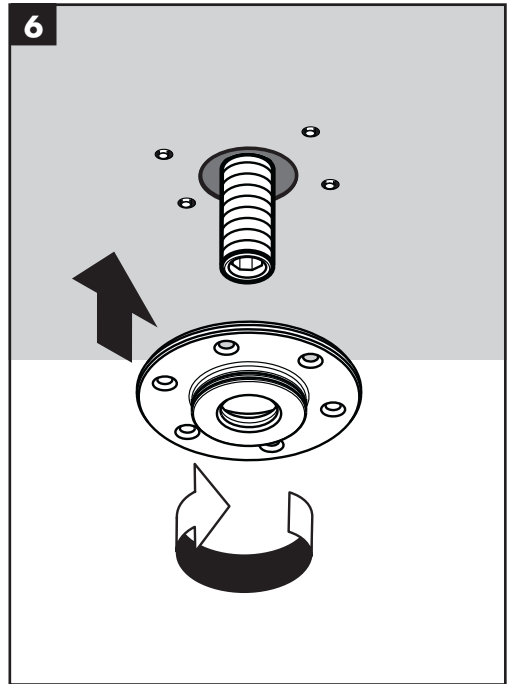
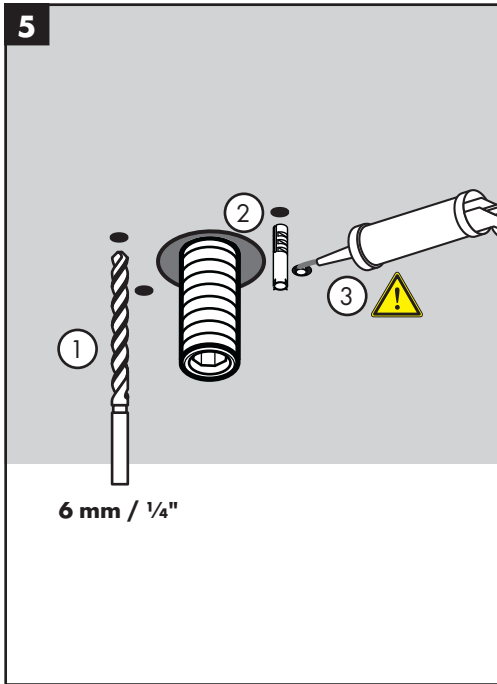
Marque las posiciones de los orificios para tornillos.

Quite la placa de montaje.

Selle el cielo raso alrededor de la rosca de conexión con un sellador impermeable.



**Si el cielo raso no se sella, pueden producirse daños por acción del agua.**



**English**

Drill the screw holes using a 6 mm/1/4" bit.

Install the anchors.

Seal the ceiling around the anchors using waterproof sealant.



**Failure to seal the ceiling may result in water damage.**

Install the mounting plate.

**Français**

Percez les trous de vissage à l'aide d'une mèche de 6 mm (1/4 po).

Installez les chevilles.

Scellez le plafond autour des chevilles à l'aide d'un agent d'étanchéité.



**Si le plafond n'est pas scellé, l'eau pourrait éventuellement causer des dommages.**

Installez la plaque de montage.

**Español**

Perfore los orificios para tornillos con una broca de 6 mm/1/4".

Instale los pernos de anclaje.

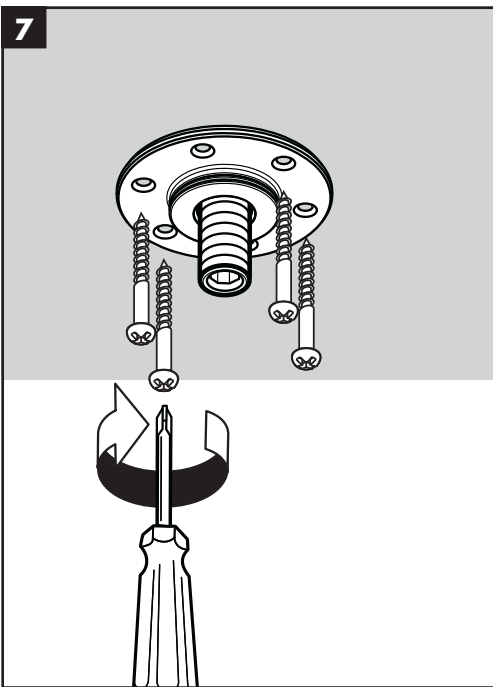
Selle el cielo raso alrededor de los pernos de anclaje con un sellador impermeable.



**Si el cielo raso no se sella, pueden producirse daños por acción del agua.**

Instale la placa de montaje.





### English

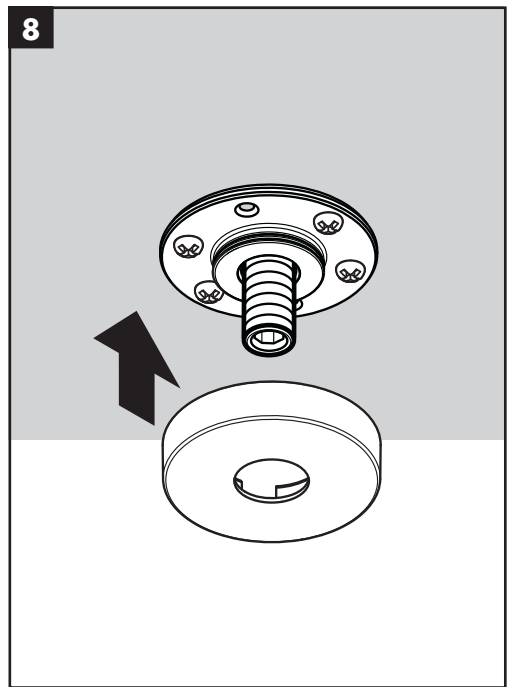
Secure the mounting plate using the screws.

### Français

Fixez la plaque de montage à l'aide des vis.

Install the escutcheon.

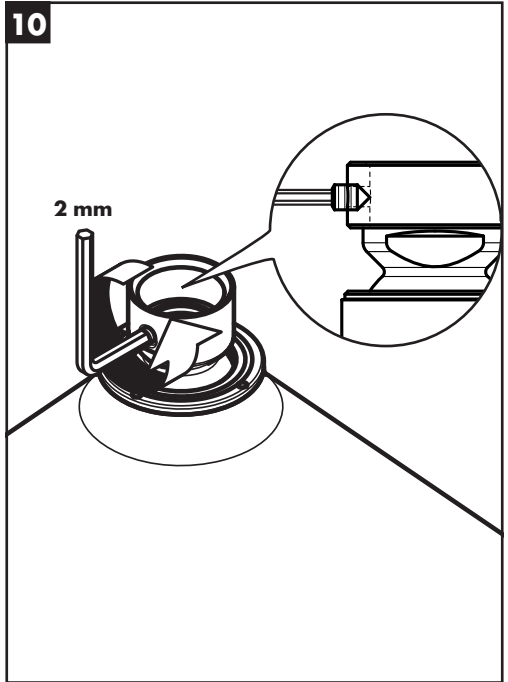
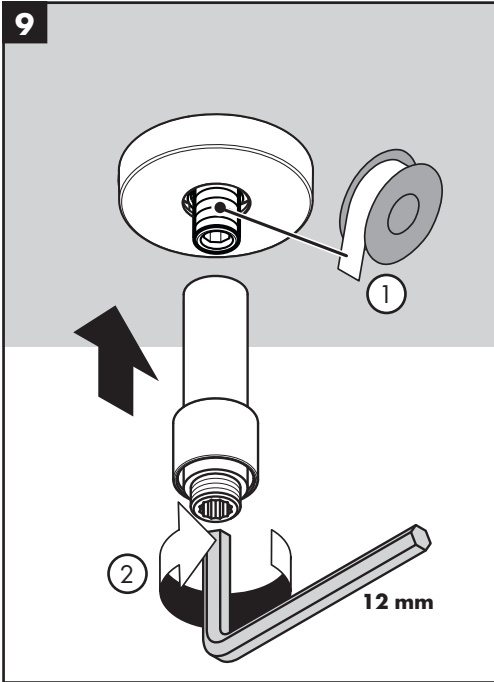
Installez l'écusson.



### Español

Fije la placa de montaje con los tornillos.

Instale el escudo.



**English**

Wrap the threads on the connecting thread using plumber's tape.

Install the shower arm.

Loosen the safety screw on the showerhead.

**Français**

Enroulez les filets sur le filetage à l'aide de ruban de plomberie.

Installez le bras de douche.

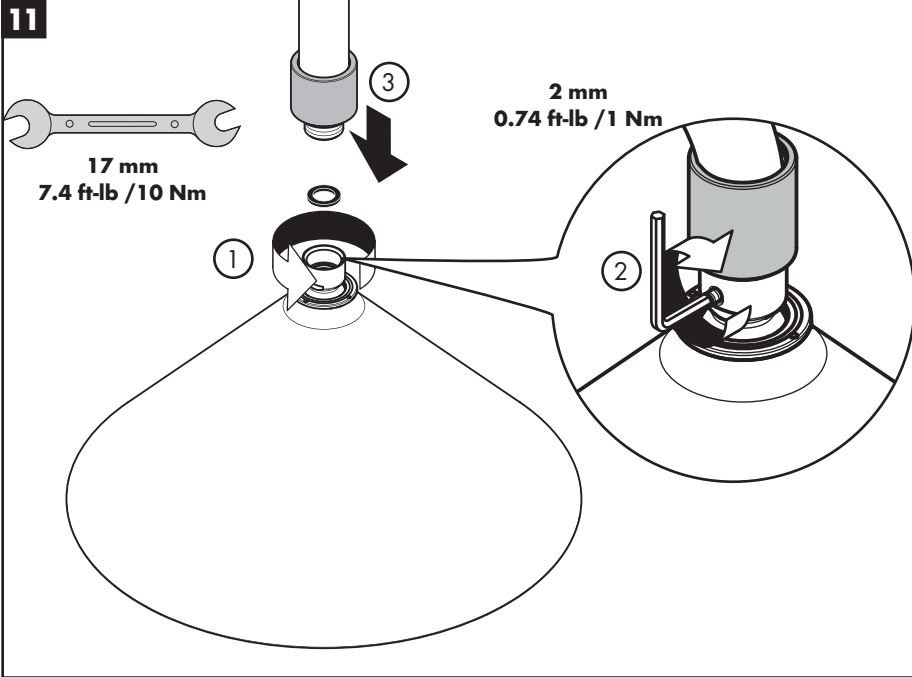
Desserrez la vis de sûreté située sur la pomme de douche.

**Español**

Envuelva las roscas en la rosca de conexión con cinta de plomero.

Instale el brazo de ducha.

Afloje el tornillo de seguridad en el cabezal de ducha.



### English

Install the showerhead.

Tighten the safety screw.

Slide the escutcheon down over the joint.

### Français

Installez la pomme de douche.

Serrez la vis de sûreté.

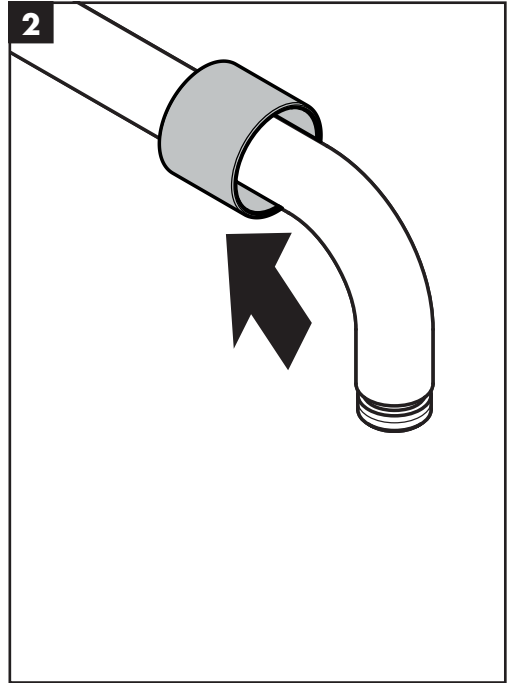
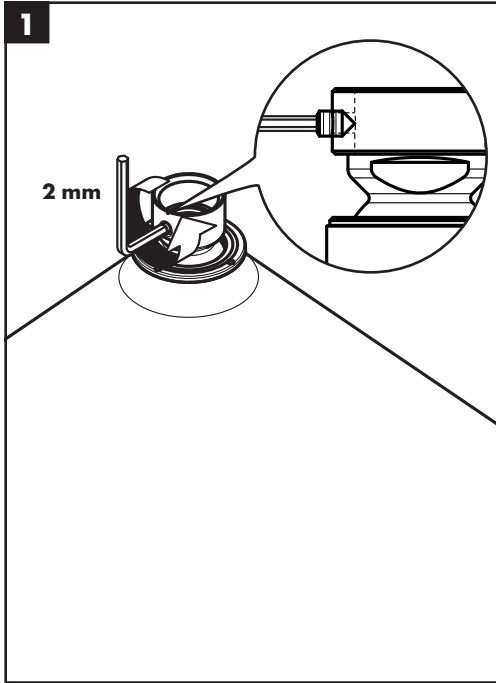
Faites coulisser l'écusson vers le bas sur le joint.

### Español

Instale el cabezal de la ducha.

Apriete el tornillo de seguridad.

Deslice el escudo hacia abajo sobre la unión.



**English**

Loosen the safety screw on the showerhead.

**Français**

Desserrez la vis de sûreté située sur la pomme de douche.

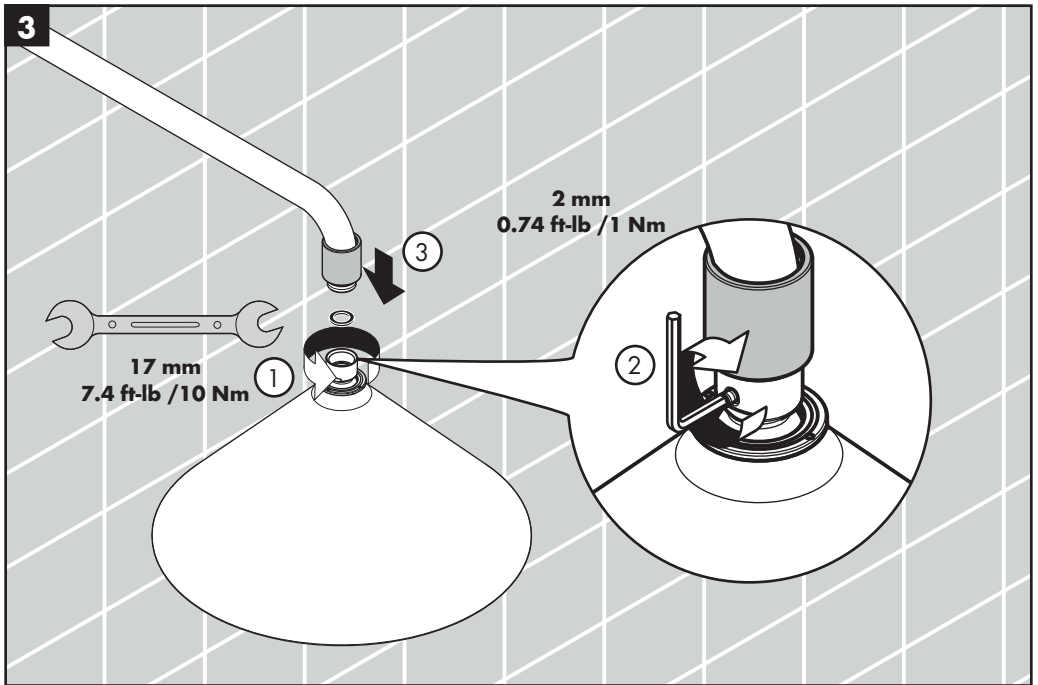
**Español**

Aloje el tornillo de seguridad en el cabezal de ducha.

Push the escutcheon onto the shower arm.

Poussez la rosace sur le bras de douche.

Empuje el escudo del brazo de ducha.



### English

Install the showerhead.

Tighten the safety screw.

Slide the escutcheon down over the joint.

### Français

Installez la pomme de douche.

Serrez la vis de sûreté.

Faites coulisser l'écusson vers le bas sur le joint.

### Español

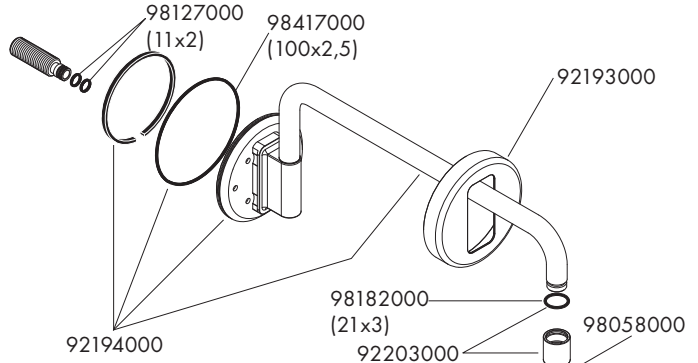
Instale el cabezal de la ducha.

Apriete el tornillo de seguridad.

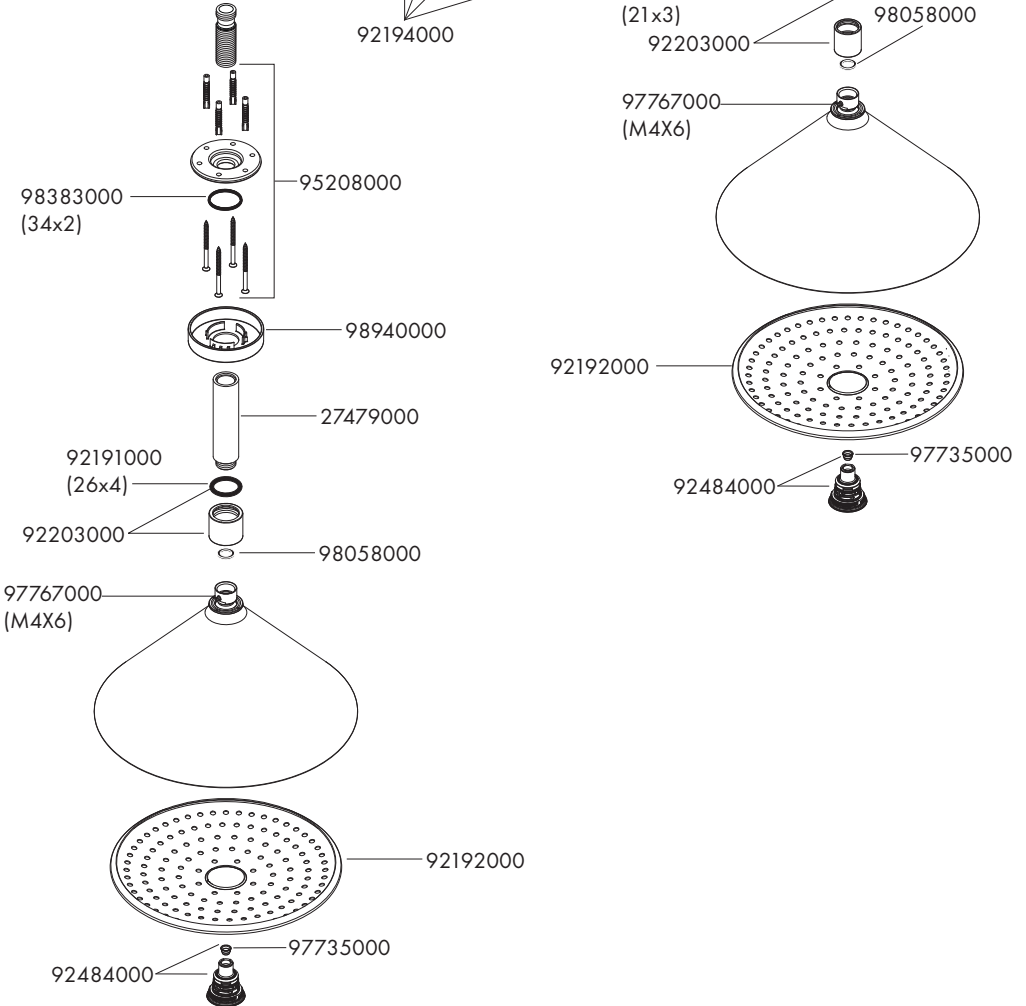
Deslice el escudo hacia abajo sobre la unión.

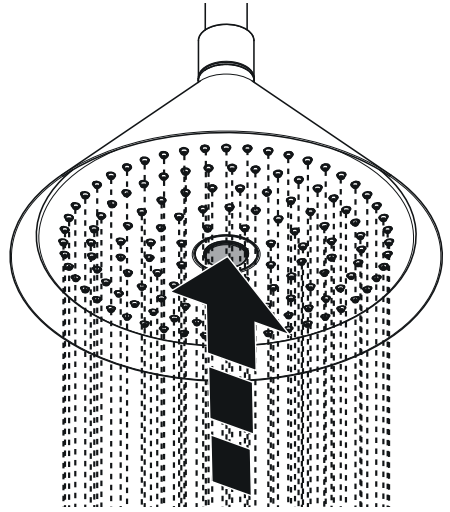
# Replacement Parts / Pièces détachées / Repuestos

## Front 26021001

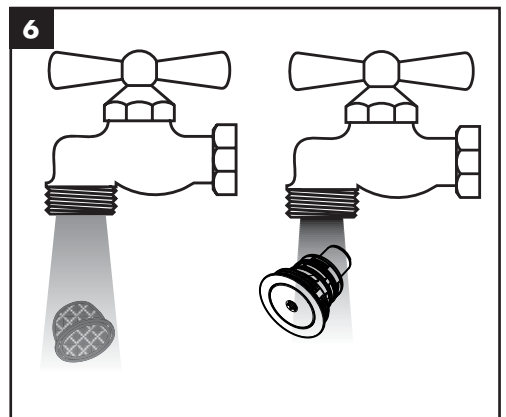
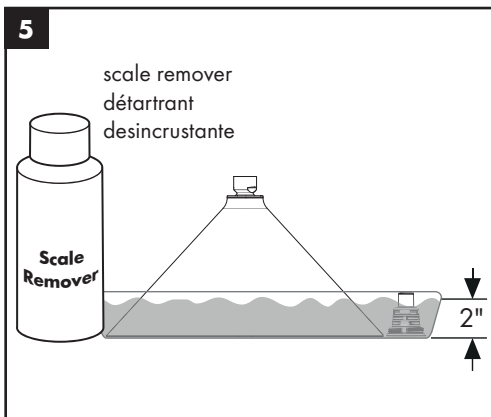
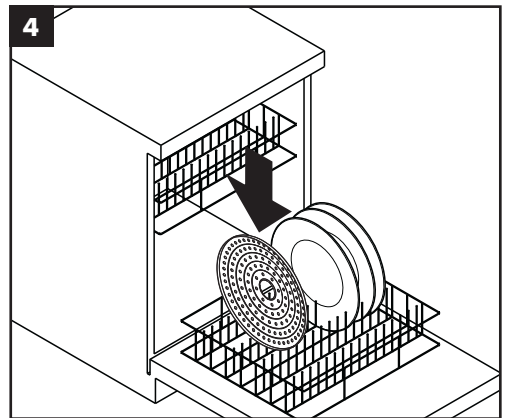
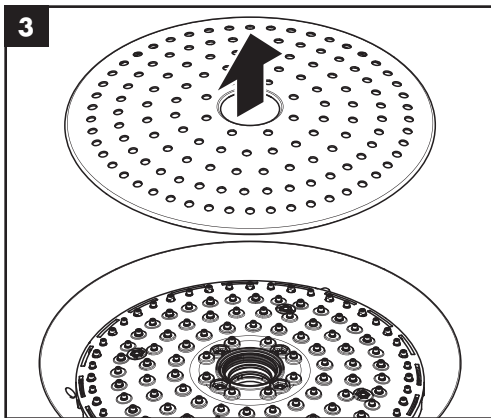
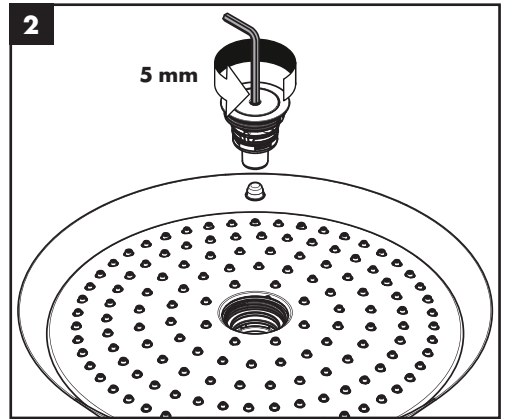
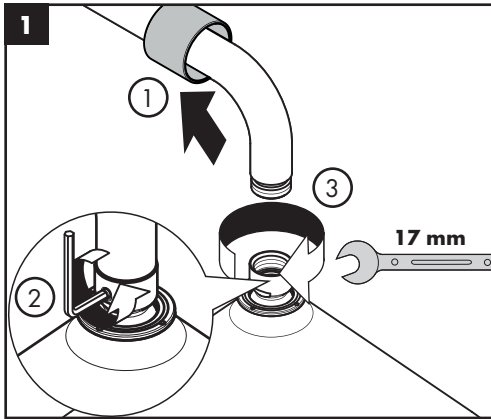


## Front 26022001

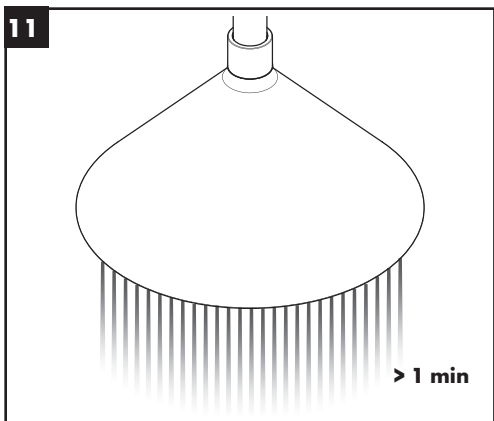
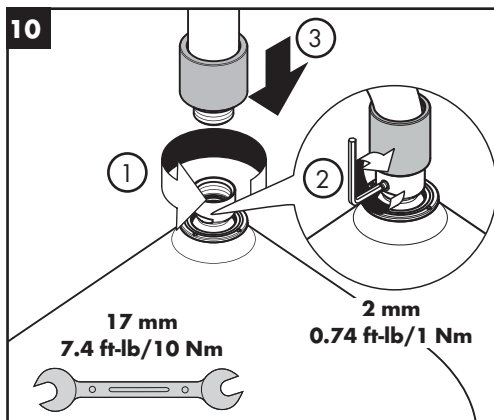
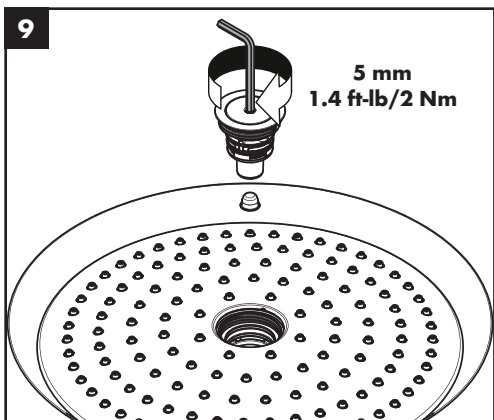
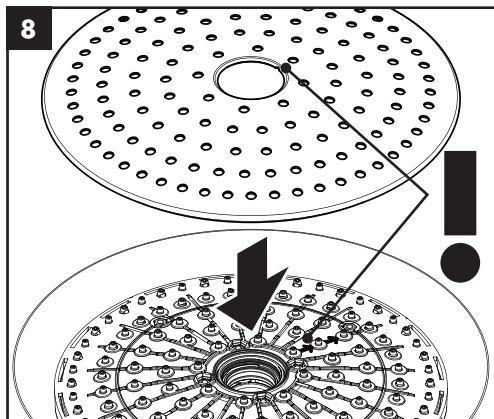
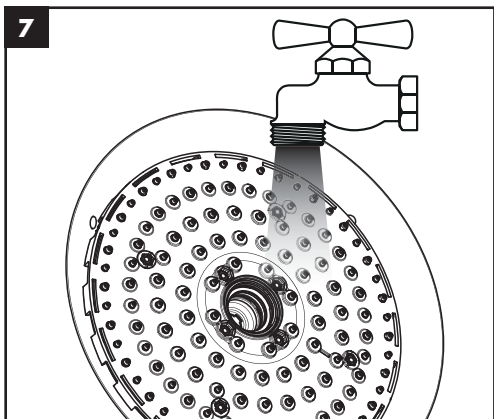




# Cleaning / Nettoyage / Limpieza







## Cleaning Recommendation for Hansgrohe Products

---

Modern bathroom faucets, kitchen faucets and shower products are made from different materials to comply with the needs of the market with regard to design and functionality. To avoid damage to the product, it is necessary to take proper care of it.

### For best results:

- Prevent the buildup of mineral scale and /or soap residue by cleaning your Hansgrohe product(s) when needed.
- Select a cleaning agent specifically intended for the type of product.
- **Do not** use these types of cleaners as they will cause damage to your Hansgrohe product:
  - ✗ Any cleaning agent containing hydrochloric acid, formic acid, lye, or acetic acid.
  - ✗ Abrasive cleaning powders, pads, or brushes.
  - ✗ Steam cleaners.
  - ✗ "No rinse" cleaning agents.
- **Always** follow the instructions provided by the manufacturer of the cleaning agent.
- **Do not** mix cleaning agents, unless directed by the manufacturer.
- **Do not** spray cleaners directly onto the product as drops could enter openings and gaps and cause damage. When using spray cleaners, spray the cleaner onto a soft cloth or sponge.
- **Always** rinse your Hansgrohe product thoroughly with clear water and polish dry with a soft cloth after cleaning.

### Important

- Residue from soaps, shampoos, hair dye, and other toiletries and cosmetics can cause damage. Rinse the product with clean water after each use.
- Residue from basin/tub/tile cleaner can cause damage to faucets and fittings. Immediately rinse any overspray from the Hansgrohe product.
- Do not store any cleaning agents under your Hansgrohe product, such as in a vanity unit, as the fumes may damage the product.
- **Damage to the product caused by improper care or the use of improper cleaning agents is not covered by the warranty.**
- **If a component of the product is damaged, replace it, as there is risk of injury.**

## Conseil de nettoyage pour les produits Hansgrohe

Les robinets pour les salles de bains et les cuisines modernes ainsi que les produits récents pour les douches se composent de matériaux différents afin de satisfaire aux besoins du marché en termes de conception et de fonctionnalité. Afin d'éviter d'endommager le produit, il est nécessaire d'en prendre soin.

### Pour de meilleurs résultats :

- Empêchez l'accumulation de tarte et/ou de résidu de savon en nettoyant votre produit Hansgrohe lorsque c'est nécessaire.
- Sélectionnez un produit de nettoyage spécifiquement prévu pour ce type de produit.
- **N'utilisez pas** ces types de nettoyeurs car ils peuvent endommager votre produit Hansgrohe :
  - ✗ Tout produit de nettoyage contenant de l'acide chlorhydrique, de l'acide formique, de la potasse ou de l'acide acétique.
  - ✗ Les poudres de nettoyage, les tampons ou les brosses abrasives.
  - ✗ Les nettoyeurs à vapeur.
  - ✗ Les produits de nettoyage « sans rinçage ».
- **Ne mélangez pas** les produits de nettoyage, à moins que cela soit indiqué par le fabricant.

- 
- **Ne pulvérisez pas** los nettoyants directement sur le produit car des gouttes pourraient entrer dans les ouvertures et les fentes et causer des dommages. Lorsque vous utilisez des nettoyants par pulvérisation, pulvérisez le nettoyant sur un chiffon ou une éponge douce.

### Important

- Les résidus de produits pour le corps comme les savons liquides, shampoings, gels de douche, teintures pour cheveux, parfums, après-rasage et vernis à ongles peuvent causer des détériorations. Rincez le produit avec de l'eau propre après chaque utilisation.
- Le résidu provenant des nettoyants pour cuvette/baignoire/carrelage peut endommager les robinets et les raccords de tuyauterie. Rincez immédiatement toute surpulvérisation sur le produit Hansgrohe.
- De même, il est interdit de stocker des détergents ou des produits chimiques sous les produits, par ex. dans un meuble sous lavabo, car les vapeurs qui s'en dégagent risquent d'abîmer les produits.
- **Les dommages au produit causés par un mauvais entretien ou par l'utilisation de produits de nettoyage inadéquats ne sont pas couverts par la garantie.**
- **Si un composant du produit est endommagé, remplacez-le, car il existe un risque de blessure.**

## Recomendación de limpieza para los productos de Hansgrohe

Hoy en día, las griferías de baño y de cocina así como duchas modernas se componen de materiales muy distintos para satisfacer las exigencias del mercado respecto al diseño y la funcionalidad. Para evitar daños y reclamaciones hay que tener en cuenta ciertos aspectos tanto en el uso como en su limpieza.

### Para obtener mejores resultados:

- Evite la acumulación de restos de jabón o sarro limpiando el producto Hansgrohe cuando sea necesario.
- Seleccione un agente de limpieza diseñado específicamente para el tipo de producto.
- **No** use estos tipos de limpiadores, ya que causarán daño a su producto Hansgrohe:
  - ✘ Agentes limpiadores que contengan ácido clorhídrico, fórmico, acético o lejía.
  - ✘ Polvos, paños o cepillos de limpieza abrasivos.
  - ✘ Limpiadores a vapor
  - ✘ Agentes de limpieza "sin enjuague".
- **Siempre** siga las instrucciones provistas por el fabricante del agente de limpieza.
- **No** mezcle los agentes de limpieza, a menos que esté indicado por el fabricante.
- **No** rocíe limpiadores directamente sobre el producto, ya que podrían caer gotas sobre las aberturas y espacios y causar daños. Cuando use limpiadores en spray, rocíe el limpiador sobre un paño suave o esponja.
- **Siempre** enjuague su producto Hansgrohe con agua limpia y séquelo y lustrelo con un paño suave después de la limpieza.

### Importante

- Los residuos de productos de aseo como jabón líquido, champú, gel de ducha, tintes de pelo, perfumes, lociones de afeitado y esmalte de uñas pueden dañar también los materiales. Enjuague el producto con agua limpia después de cada uso.
- Los residuos de limpiadores para lavatorios, bañeras o azulejos pueden causar daño a los grifos y accesorios. Enjuague inmediatamente cualquier derrame que haya sobre el producto de Hansgrohe.
- Tampoco pueden generarse depósitos de productos de limpieza o químicos debajo de los productos, p. ej. en un armario de lavabo. De lo contrario, los vapores generados pueden dañar los productos.
- **Los daños que resulten de un cuidado inadecuado o uso de agentes de limpieza inadecuados no están cubiertos por la garantía.**
- **Si se daña un componente del producto, reemplácelo, ya que existe riesgo de lesión.**

# Limited Consumer Warranty

---

This product has been manufactured and tested to the highest quality standards by Hansgrohe, Inc. ("Hansgrohe"). This warranty is limited to Hansgrohe products that are purchased by a consumer in the United States or Canada after March 1, 1996, and installed in either the United States or in Canada.

## WHO IS COVERED BY THE WARRANTY

This warranty extends to the original purchaser only. This warranty is non-transferable.

## WHAT IS COVERED BY THE WARRANTY

The warranty covers only your Hansgrohe manufactured product. Hansgrohe warrants this product against defects in material or workmanship as follows:

Hansgrohe will replace at no charge for parts only or, at its option, replace any product or part of the product that proves defective because of improper workmanship and/or material, under normal installation, use, service and maintenance. If Hansgrohe is unable to provide a replacement and repair is not practical or cannot be made in timely fashion, Hansgrohe may elect to refund the purchase price in exchange for the return of the product.

## LENGTH OF WARRANTY

Replacement or repaired parts of products will be covered for the term of this warranty, as stated in the following two sentences. If you are a consumer who purchased the product for use primarily for personal, family or household purposes, this warranty extends for as long as you own the product and the home in which the product is originally installed. If you purchased the product for use primarily for any other purpose, including, without limitation, a commercial purpose, this warranty extends only (i) for 1 year, with respect to Hansgrohe & Commercial products, and (ii) for 5 years, with respect to Axor products.

## THIS WARRANTY DOES NOT COVER, AND HANSGROHE WILL NOT PAY FOR:

- A. Conditions, malfunctions or damage not resulting from defects in material or workmanship.
- B. Conditions, malfunctions or damage resulting from
  - (1) normal wear and tear, improper installation, improper maintenance, misuse, abuse, negligence, accident or alteration;
  - (2) the use of abrasive or caustic cleaning agents or "no-rinse" cleaning products, or the use of the product in any manner contrary to the product instructions; or
  - (3) conditions in the home such as excessive water pressure or corrosion.
- C. Labor and other expenses for disconnection, deinstallation, or return of the product for warranty service (including but not limited to proper packaging and shipping costs), or for installation or reinstallation of the product.
- D. Accessories, connected materials and products, or related products not manufactured by Hansgrohe.
- E. Any Hansgrohe or Axor product sold for display purposes.
- F. Hansgrohe Water Filtration System is subject to a 1-year limited warranty. Warranty does not include replacement filters.

## TO OBTAIN WARRANTY PARTS OR INFORMATION

Contact your Hansgrohe retailer, or contact Technical Service at:

Hansgrohe, Inc.  
1492 Bluegrass Lakes Parkway  
Alpharetta, GA 30004  
Toll-free 800-334-0455

In requesting warranty service, you will need to provide:

- 1. The sales receipt or other evidence of the date and place of purchase.
- 2. A description of the problem.
- 3. Delivery of the product or the defective part, postage prepaid and carefully packed and insured, to:

Hansgrohe, Inc.  
1492 Bluegrass Lakes Parkway  
Alpharetta, GA 30004  
Toll-free 800-334-0455

When warranty service is completed, any repaired or replacement product or part will be returned to you postage prepaid.

---

## Exclusions and Limitations

**REPAIR OR REPLACEMENT (OR, IN LIMITED CIRCUMSTANCES, REFUND OF THE PURCHASE PRICE) AS PROVIDED UNDER THIS WARRANTY IS THE EXCLUSIVE REMEDY OF THE PURCHASER. HANSGROHE NEITHER ASSUMES NOR AUTHORIZES ANY PERSON TO CREATE FOR IT ANY OTHER OBLIGATION OR LIABILITY IN CONNECTION WITH THIS PRODUCT.**

**HANSGROHE SHALL NOT BE LIABLE TO PURCHASER OR ANY OTHER PERSON FOR ANY INCIDENTAL, SPECIAL OR CONSEQUENTIAL DAMAGES, ARISING OUT OF BREACH OF THIS WARRANTY OR ANY IMPLIED WARRANTY (INCLUDING BUT NOT LIMITED TO ANY IMPLIED WARRANTY OF MERCHANTABILITY).**

Some States do not allow the exclusion or limitation of incidental or consequential damages, so the above limitation or exclusion may not apply to you. This warranty gives you specific legal rights, and you may also have other rights that vary from state to state.

**TO THE EXTENT PERMITTED BY LAW, ANY IMPLIED WARRANTIES OF MERCHANTABILITY AND FITNESS FOR A PARTICULAR PURPOSE, ARE LIMITED TO THE DURATION OF THE EXPRESS WARRANTY.**

Some states do not allow limitations on how long an implied warranty may last, so the above limitations may not apply to you.

You may be required by law to give us a reasonable opportunity to correct or cure any failure to comply before you can bring any action in court against us under the Magnuson-Moss Warranty Act.

## PRODUCT INSTRUCTIONS AND QUESTIONS

Upon purchase or prior to installation, please carefully inspect your Hansgrohe product for any damage or visible defect. Prior to installing, always carefully study the enclosed instructions on the proper installation and the care and maintenance of this product. If you have questions at any time about the use, installation or performance of your Hansgrohe product, or this warranty, please write us or call us toll-free at 800-334-0455.





---

**hansgrohe**

Hansgrohe, Inc. • 1490 Bluegrass Lakes Parkway • Alpharetta, GA 30004  
Tel. 800-334-0455 • Fax 770-360-9887

[www.hansgrohe-usa.com](http://www.hansgrohe-usa.com)