
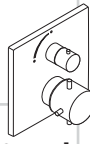
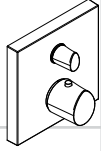



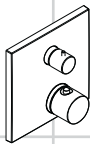
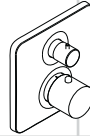

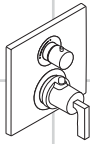
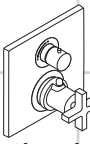



# AXOR<sup>®</sup>

**hansgrohe**

<b>DE</b>	Gebrauchsanleitung / Montageanleitung	<b>2</b>			
<b>FR</b>	Mode d'emploi / Instructions de montage	<b>4</b>			
<b>EN</b>	Instructions for use / assembly instructions	<b>6</b>			
<b>IT</b>	Istruzioni per l'uso / Istruzioni per Installazione	<b>8</b>			
<b>ES</b>	Modo de empleo / Instrucciones de montaje	<b>10</b>			
<b>NL</b>	Gebruiksaanwijzing / Handleiding	<b>12</b>			
<b>DK</b>	Brugsanvisning / Monteringsvejledning	<b>14</b>			
<b>PT</b>	Instruções para uso / Manual de Instalação	<b>16</b>			
<b>PL</b>	Instrukcja obsługi / Instrukcja montażu	<b>18</b>			
<b>CS</b>	Návod k použití / Montážní návod	<b>20</b>			
<b>SK</b>	Návod na použitie / Montážny návod	<b>22</b>			
<b>ZH</b>	用户手册 / 组装说明	<b>24</b>			
<b>RU</b>	Руководство пользователя / Инструкция по монтажу	<b>26</b>			
<b>HU</b>	Használati útmutató / Szerelési útmutató	<b>28</b>			
<b>FI</b>	Käyttöohje / Asennusohje	<b>30</b>			
<b>SV</b>	Bruksanvisning / Monteringsanvisning	<b>32</b>			
<b>LT</b>	Vartotojo instrukcija / Montavimo instrukcijos	<b>34</b>			
<b>HR</b>	Upute za uporabu / Uputstva za instalaciju	<b>36</b>			
<b>TR</b>	Kullanım kılavuzu / Montaj kılavuzu	<b>38</b>			
<b>RO</b>	Manual de utilizare / Instrucțiuni de montare	<b>40</b>			
<b>EL</b>	Οδηγίες χρήσης / Οδηγία συναρμολόγησης	<b>42</b>			
<b>SL</b>	Navodilo za uporabo / Navodila za montažo	<b>44</b>			
<b>ET</b>	Kasutusjuhend / Paigaldusjuhend	<b>46</b>			
<b>LV</b>	Lietošanas pamācība / Montāžas instrukcija	<b>48</b>			
<b>SR</b>	Uputstvo za upotrebu / Uputstvo za montažu	<b>50</b>			
<b>NO</b>	Bruksanvisning / Montasjeveiledning	<b>52</b>			
<b>BG</b>	Инструкция за употреба / Ръководство за монтаж	<b>54</b>			
<b>SQ</b>	Udhëzuesi i përdorimit / Udhëzime rreth montimit	<b>56</b>			
<b>AR</b>	دليل الاستخدام / تعليمات التجميع	<b>59</b>			

			
	<b>Starck</b>	<b>Starck X</b>	<b>Starck Organic</b>
	10700000	10706000	12715000
			
	<b>Montreux</b>	<b>Carlton</b>	<b>Carlton</b>
	16800XXX	17700XXX	17705XXX
			
	<b>Massaud</b>	<b>Citterio M</b>	<b>Uno</b>
	18745000	34705000	38700000
			
	<b>Citterio</b>	<b>Citterio</b>	<b>Bouroullec</b>
	39700000	39705000	19704000



## Sicherheitshinweise

- ⚠ Bei der Montage müssen zur Vermeidung von Quetsch- und Schnittverletzungen Handschuhe getragen werden.
- ⚠ Das Produkt darf nur zu Bade-, Hygiene- und Körperreinigungszwecken eingesetzt werden.
- ⚠ Kinder, sowie Erwachsene mit körperlichen, geistigen und / oder sensorischen Einschränkungen dürfen das Produkt nicht unbeaufsichtigt benutzen. Personen, die unter Alkohol- oder Drogeneinfluss stehen, dürfen das Produkt nicht benutzen.
- ⚠ Große Druckunterschiede zwischen den Kalt- und Warmwasseranschlüssen müssen ausgeglichen werden.

## Montagehinweise

- Die Armatur muss nach den gültigen Normen montiert, gespült und geprüft werden!
- Die in den Ländern jeweils gültigen Installationsrichtlinien sind einzuhalten.
- Vor der Montage muss das Produkt auf Transportschäden untersucht werden. Nach dem Einbau werden keine Transport- oder Oberflächenschäden anerkannt.

## Technische Daten

Betriebsdruck:	max. 1 MPa
Empfohlener Betriebsdruck:	0,1 - 0,5 MPa
Prüfdruck:	1,6 MPa
(1 MPa = 10 bar = 147 PSI)	
Heißwassertemperatur:	max. 80 °C
Empfohlene Heißwassertemperatur:	65 °C
Thermische Desinfektion:	max. 70 °C / 4 min

Eigensicher gegen Rückfließen

Das Produkt ist ausschließlich für Trinkwasser konzipiert!

## Symbolerklärung



Kein essigsäurehaltiges Silikon verwenden!

## max. $\approx 42^{\circ}\text{C}$ Safety Function (siehe Seite 63)

Dank der Safety Function lässt sich die gewünschte Höchsttemperatur von z. B. max. 42 °C voreinstellen.



## Einjustieren (siehe Seite 62)

Nach erfolgter Montage muss die Auslauf-temperatur des Thermostaten überprüft werden. Eine Korrektur ist erforderlich wenn die an der Entnahmestelle gemessene Temperatur von der am Thermostaten eingestellten Temperatur abweicht.



## Wartung (siehe Seite 66)

- Um die Leichtgängigkeit der Regeleinheit zu gewährleisten, sollte der Thermostat von Zeit zu Zeit auf ganz warm und ganz kalt gestellt werden.
- Der Thermostat ist mit Rückflussverhinderern ausgestattet. Rückflussverhinderer müssen gemäß DIN EN 1717 regelmäßig in Übereinstimmung mit nationalen oder regionalen Bestimmungen (DIN 1988 einmal jährlich) auf ihre Funktion geprüft werden.

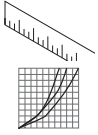


## Serviceteile (siehe Seite 69)

XXX = Farbcodierung  
 000 = chrom  
 090 = chrom/gold-optik  
 820 = brushed nickel



## Bedienung (siehe Seite 64)



**Maße** (siehe Seite 65)

**Durchflussdiagramm**  
(siehe Seite 68)



**Prüfzeichen** (siehe Seite 68)

**Reinigung**

siehe beiliegende Broschüre





<b>Störung</b>	<b>Ursache</b>	<b>Abhilfe</b>
Wenig Wasser	<ul style="list-style-type: none"> <li>- Versorgungsdruck nicht ausreichend</li> <li>- Schmutzfängsieb der Regeleinheit verschmutzt</li> </ul>	<ul style="list-style-type: none"> <li>- Leitungsdruck prüfen</li> <li>- Schmutzfängsiebe vor dem Thermostat und auf der Regeleinheit reinigen</li> </ul>
	<ul style="list-style-type: none"> <li>- Siebdichtung der Brause verschmutzt</li> </ul>	<ul style="list-style-type: none"> <li>- Siebdichtung zwischen Brause und Schlauch reinigen</li> </ul>
Kreuzfluss, warmes Wasser wird bei geschlossener Armatur in die Kaltwasserleitung gedrückt oder umgekehrt	<ul style="list-style-type: none"> <li>- Rückflussverhinderer verschmutzt / defekt</li> </ul>	<ul style="list-style-type: none"> <li>- Rückflussverhinderer reinigen ggf. austauschen</li> </ul>
Auslauftemperatur stimmt nicht mit der eingestellten Temperatur überein	<ul style="list-style-type: none"> <li>- Thermostat wurde nicht justiert</li> <li>- Zu niedrige Warmwassertemperatur</li> </ul>	<ul style="list-style-type: none"> <li>- Thermostat justieren</li> <li>- Warmwassertemperatur erhöhen auf 42 °C bis 65 °C</li> </ul>
Temperaturregelung nicht möglich	<ul style="list-style-type: none"> <li>- Temperaturregeleinheit verschmutzt oder verkalkt</li> <li>- Bei Neuinstallation Grundkörper falsch angeschlossen (Soll: kalt rechts, warm links) oder 180° verdreht eingebaut</li> </ul>	<ul style="list-style-type: none"> <li>- Temperaturregeleinheit reinigen ggf. austauschen</li> <li>- Funktionsblock um 180° verdreht einbauen</li> </ul>
Druckknopf der Sicherheitssperre ohne Funktion	<ul style="list-style-type: none"> <li>- Feder defekt</li> <li>- Druckknopf verkalkt / verschmutzt</li> </ul>	<ul style="list-style-type: none"> <li>- Feder bzw. Druckknopf reinigen u. leicht fetten, ggf. austauschen</li> </ul>
Ventil schwergängig	<ul style="list-style-type: none"> <li>- Absperrober teil beschädigt</li> </ul>	<ul style="list-style-type: none"> <li>- Absperrober teil austauschen</li> </ul>
Brause oder Auslauf tropft	<ul style="list-style-type: none"> <li>- Schmutz oder Ablagerungen auf dem Dichtsitz, Absperrober teil beschädigt</li> </ul>	<ul style="list-style-type: none"> <li>- Absperrober teil reinigen bzw. austauschen</li> </ul>



**Montage siehe Seite 60**



## Consignes de sécurité

-  Lors du montage, porter des gants de protection pour éviter toute blessure par écrasement ou coupure.
-  Le système de douche ne doit servir qu'à se laver et à assurer l'hygiène corporelle.
-  Il est interdit aux enfants ainsi qu'aux adultes ayant des insuffisances physiques, psychiques et/ou motoriques d'utiliser la douche sans surveillance. De même, il est interdit à des personnes sous influence d'alcool ou de drogues d'utiliser la douche.
-  Il est conseillé d'équilibrer les pressions de l'eau chaude et froide.

## Instructions pour le montage

- La robinetterie doit être installée, rincée et contrôlée conformément aux normes valables!
- Les directives d'installation en vigueur dans le pays concerné doivent être respectées.
- Avant son montage, s'assurer que le produit n'a subi aucun dommage pendant le transport. Après le montage, tout dommage de transport ou de surface ne pourra pas être reconnu.

## Informations techniques

Pression de service autorisée:	max. 1 MPa
Pression de service conseillée:	0,1 - 0,5 MPa
Pression maximum de contrôle: (1 MPa = 10 bar = 147 PSI)	1,6 MPa
Température d'eau chaude:	max. 80 °C
Température recommandée:	65 °C
Désinfection thermique:	max. 70 °C / 4 min

Avec dispositif anti-retour

Le produit est exclusivement conçu pour de l'eau potable!

## Description du symbole



Ne pas utiliser de silicone contenant de l'acide acétique!

## max. Safety Function (voir pages 63) ≈ 42 °C

Grâce à la fonction Safety, il est possible de prérégler la température maximale par exemple max. 42 °C souhaitée.



## Réglage (voir pages 62)

Le montage terminé, contrôler la température de l'eau puisée au mitigeur thermostatique. Un étalonnage est nécessaire si la température de l'eau mitigée mesurée au point de puisage diffère sensiblement de celle affichée sur le thermostat.



## Entretien (voir pages 66)

- Pour assurer le mouvement facile de l'élément thermostatique, le thermostat devrait être placé de temps en temps en position très chaude et très froide.
- Le mitigeur thermostatique est équipé de clapets anti-retour. Les clapets anti-retour doivent être examinés régulièrement conformément à la norme EN 1717 ou conformément aux dispositions nationales ou régionales quant à leur fonction (au moins une fois par an).



## Pièces détachées (voir pages 69)

XXX = Couleurs  
 000 = chromé  
 090 = chromé/or l'optique  
 820 = brushed nickel



## Instructions de service (voir pages 64)



**Dimensions** (voir pages 65)



**Diagramme du débit**  
(voir pages 68)



**Classification acoustique et débit** (voir pages 68)



**Nettoyage**

voir la brochure ci-jointe

<b>Dysfonctionnement</b>	<b>Origine</b>	<b>Solution</b>
Pas assez d'eau	<ul style="list-style-type: none"> <li>- Pression d'alimentation insuffisante</li> <li>- Filtre de l'élément thermostatique encrassé</li> </ul>	<ul style="list-style-type: none"> <li>- Contrôler la pression</li> <li>- Nettoyer les filtres devant le mitigeur thermostatique et sur la cartouche</li> </ul>
	<ul style="list-style-type: none"> <li>- Joint-filtre de douchette encrassé</li> </ul>	<ul style="list-style-type: none"> <li>- Nettoyer le joint-filtre entre la douchette et le flexible</li> </ul>
Circulation opposée, l'eau chaude est comprimée dans l'arrivée d'eau froide et vice versa avec robinet fermé	<ul style="list-style-type: none"> <li>- Clapet anti-retour encrassé ou défectueux</li> </ul>	<ul style="list-style-type: none"> <li>- Nettoyer le clapet anti-retour ou le changer éventuellement</li> </ul>
La température à la sortie ne correspond pas à la température de réglage	<ul style="list-style-type: none"> <li>- Le thermostat n'a pas été réglé</li> <li>- Température d'eau chaude trop basse, pas d'eau froide</li> </ul>	<ul style="list-style-type: none"> <li>- Régler le thermostat</li> <li>- Augmenter la température d'eau chaude entre 42°C et 65°C</li> </ul>
Le réglage de la température n'est pas possible	<ul style="list-style-type: none"> <li>- L'élément thermostatique est encrassé ou entartré</li> <li>- La pièce de base a une alimentation inversée (l'eau froide doit être à droite et l'eau chaude à gauche) ou elle est montée à l'envers</li> </ul>	<ul style="list-style-type: none"> <li>- Nettoyer l'élément thermostatique ou le changez éventuellement</li> <li>- Montez le bloc de fonction à 180°</li> </ul>
Bouton à pression du verrouillage de sécurité défectueux	<ul style="list-style-type: none"> <li>- Ressort défectueux</li> <li>- Bouton-poussoir entartré / encrassé</li> </ul>	<ul style="list-style-type: none"> <li>- Nettoyer le ressort ou bien le bouton à pression, le changer éventuellement</li> </ul>
Fonctionnement de la poignée difficile	<ul style="list-style-type: none"> <li>- Mécanisme d'arrêt défectueux</li> </ul>	<ul style="list-style-type: none"> <li>- Changez le mécanisme d'arrêt</li> </ul>
La douchette ou le bec verseur goutte	<ul style="list-style-type: none"> <li>- De la saleté ou de l'incrustation sur le siège, mécanisme d'arrêt défectueux</li> </ul>	<ul style="list-style-type: none"> <li>- Nettoyez le mécanisme d'arrêt ou le changez éventuellement</li> </ul>



**Montage voir pages 60**



## Safety Notes

- △ Gloves should be worn during installation to prevent crushing and cutting injuries.
- △ The shower system may only be used for bathing, hygienic and body cleansing purposes.
- △ Children as well as adults with physical, mental and/or sensoric impairments must not use this shower system without proper supervision. Persons under the influence of alcohol or drugs are prohibited from using this shower system.
- △ The hot and cold supplies must be of equal pressures.

## Installation Instructions

- The fitting must be installed, flushed and tested after the valid norms!
- The plumbing codes applicable in the respective countries must be observed.
- Prior to installation, inspect the product for transport damages. After it has been installed, no transport or surface damage will be honoured.

## Technical Data

Operating pressure:	max. 1 MPa
Recommended operating pressure:	0,1 - 0,5 MPa
Test pressure:	1,6 MPa
(1 MPa = 10 bar = 147 PSI)	
Hot water temperature:	max. 80°C
Recommended hot water temp.:	65°C
Thermal disinfection:	max. 70°C / 4 min

Safety against backflow

The product is exclusively designed for drinking water!

## Symbol description



Do not use silicone containing acetic acid!

## max. Safety Function (see page 63)

≈ 42°C

The desired maximum temperature for example max. 42°C can be pre-set thanks to the safety function.



## Adjustment (see page 62)

After the installation, the output temperature of the thermostat must be checked. A correction is necessary if the temperature measured at the output differs from the temperature set on the thermostat.



## Maintenance (see page 66)

- To guarantee the smooth running of the thermostat, it is necessary from time to time to turn the thermostat from total hot to total cold.
- The mixer is equipped with check valves. The check valves must be checked regularly according to DIN EN 1717 in accordance with national or regional regulations (at least once a year).



## Spare parts (see page 69)

XXX = Colors  
 000 = chrome plated  
 090 = chrome plated/gold plated  
 820 = brushed nickel



## Operation (see page 64)



**Dimensions** (see page 65)



**Test certificate** (see page 68)



**Flow diagram**  
(see page 68)



**Cleaning**

see enclosed brochure

<b>Fault</b>	<b>Cause</b>	<b>Remedy</b>
Insufficient water	- Supply pressure inadequate	- Check water pressure (If a pump has been installed check to see if the pump is working).
	- Regulator filter dirty	- Clean filter in front of the mixer and on the MTC-thermo cartridge
	- Shower filter seal dirty	- Clean filter seal between shower and hose
Crossflow, hot water being forced into cold water pipe, or vice versa, when mixer is closed	- Backflow preventers dirty or leaking	- Clean backflow preventers, exchange if necessary
Spout temperature does not correspond with temperature set	- Thermostat has not been adjusted	- Adjust thermostat
	- Hot water temperature too low	- Increase hot water temperature to 42 °C to 65 °C
Temperature regulation not possible	- Temperature regulator dirty or calcified	- Clean temperature regulator, exchange if necessary
	- For new installations: basic body incorrectly connected (should be: cold right, hot left) or installed with 180° rotation	- Install function block turned through 180°
Safety stop button not operating	- Spring defective	- Clean spring and/or button, exchange if necessary
	- push button calcified / contaminated	
Valve stiff	- Shut-off unit damaged	- Exchange shut-off unit
Shower or spout dripping	- Dirt or sedimentation on valve seat, shut-off unit damaged	- Clean or exchange shut-off unit





**Special information for UK** (see page 73)



**Assembly see page 60**



## **Indicazioni sulla sicurezza**

-  Durante il montaggio, per evitare ferite da schiacciamento e da taglio bisogna indossare guanti protettivi.
-  Il sistema doccia deve essere utilizzato esclusivamente per l'igiene del corpo.
-  I bambini e gli adulti affetti da menomazioni fisiche, psichiche e/o sensoriali devono utilizzare il sistema doccia solo sotto sorveglianza. Il prodotto non deve essere utilizzato da persone sotto l'effetto di droghe o alcolici.
-  **Attenzione!** Compensare le differenze di pressione tra i collegamenti dell'acqua fredda e dell'acqua calda.

## **Istruzioni per il montaggio**

- La rubinetteria deve essere installata, pulita e testata secondo le istruzioni riportate!
- Vanno rispettate le direttive di installazione nazionali vigenti nel rispettivo paese.
- Prima del montaggio è necessario controllare che non ci siano stati danni durante il trasporto. Una volta eseguito il montaggio, non verranno riconosciuti eventuali danni di trasporto o delle superfici.

## **Dati tecnici**

Pressione d'uso:	max. 1 MPa
Pressione d'uso consigliata:	0,1 - 0,5 MPa
Pressione di prova:	1,6 MPa
(1 MPa = 10 bar = 147 PSI)	
Temperatura dell'acqua calda:	max. 80°C
Temp. dell'acqua calda consigliata:	65°C
Disinfezione termica:	max. 70°C / 4 min

### Sicurezza antiriflusso

Il prodotto è concepito esclusivamente per acqua potabile!

## **Descrizione simbolo**



Non utilizzare silicone contenente acido acetico!

## **max. Safety Function** (vedi pagg. 63) **≈ 42° C**

Grazie alla funzione antiscottature Safety la temperatura massima per esempio max. 42° C desiderata è facilmente regolabile.



## **Taratura** (vedi pagg. 62)

Effettuata l'installazione del miscelatore termostatico bisogna controllare la temperatura di uscita. La taratura è necessaria quando la temperatura dell'acqua misurata sul punto di prelievo non corrisponde a quella fissata sul termostato.



## **Manutenzione** (vedi pagg. 66)

- Per garantire la scorrevolezza dell'elemento di regolazione, di tanto in tanto si dovrebbe regolare il termostatico passando da tutto caldo a tutto freddo.
- Il miscelatore termostatico è dotato di una valvola antiritorno. La valvola di non ritorno deve essere controllata regolarmente come da DIN EN 1717, secondo le normative nazionali e regionali (almeno una volta all'anno).



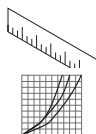
## **Parti di ricambio** (vedi pagg. 69)

XXX = Trattamento  
000 = cromato  
090 = cromo/dorato ottica  
820 = brushed nickel



## **Procedura** (vedi pagg. 64)





**Ingombri** (vedi pagg. 65)

**Diagramma flusso**  
(vedi pagg. 68)



**Segno di verifica** (vedi pagg. 68)



**Pulitura**

vedi il prospetto chiuso

<b>Problema</b>	<b>Possibile causa</b>	<b>Rimedio</b>
Scarsità d'acqua	- Pressione di erogazione insufficiente	- Provare la pressione di erogazione
	- Filtro dell'unità di regolazione sporco	- Pulire/sostituire i filtri
Flusso incrociato; l'acqua calda viene spinta nella tubatura acqua fredda a rubinetteria chiusa o viceversa	- Guarnizione del filtro della doccia sporca	- Pulire la guarnizione del filtro tra doccia e flessibile
	- Antiriflusso sporco o non ermetico	- Pulire o sostituire l'antiriflusso
La temperatura di erogazione diversa da quella impostata	- Il termostatico non è stato regolato	- Regolare il termostatico
	- Temperatura dell'acqua calda	- Aumentare la temperatura acqua calda tra 42 °C e 65 °C
Impossibile la regolazione temperatura	- Elemento termostatico sporco o con depositi calcarei	- Pulire o sostituire l'unità di regolazione
	- In caso di nuova installazione - collegato male il termostatico (deve essere: acqua fredda a destra e calda a sinistra) o installato ruotato di 180°	- Ruotare di 180° l'unità di regolazione
Tasto antiscottatura non funzionante	- Molla difettosa	- Pulire o sostituire la molla o il tasto
	- Pulsante pieno di calcare / intasato	
Rubinetto duro	- vitone di arresto danneggiato	- sostituire il vitone di arresto
Doccia / scarico gocciola	- Sporco o depositi nella sede della guarnizione, vitone di arresto danneggiato	- Pulire o sostituire il vitone di arresto





## Indicaciones de seguridad

- △ Durante el montaje deben utilizarse guantes para evitar heridas por aplastamiento o corte.
- △ La grifería solo debe ser utilizada para fines de baño, higiene y limpieza corporal.
- △ Niños, así como adultos con limitaciones corporales, mentales y/o sensoriales no deben utilizar el sistema de duchas sin vigilancia. Personas que se encuentran bajo el efecto de alcohol o drogas, no deben utilizar el sistema de duchas.
- △ Grandes diferencias de presión en servicio entre agua fría y agua caliente deben equilibrarse.

## Indicaciones para el montaje

- El grifo tiene que ser instalado, probado y testado, según las normas en vigor.
- Es obligatorio el cumplimiento de las directrices de instalación vigentes en el país respectivo.
- Antes del montaje se debe examinarse el producto contra daños de transporte. Después de la instalación so se reconoce ningún daño de transporte o de superficie.

## Datos técnicos

Presión en servicio:	max. 1 MPa
Presión recomendada en servicio:	0,1 - 0,5 MPa
Presión de prueba:	1,6 MPa
(1 MPa = 10 bar = 147 PSI)	
Temperatura del agua caliente:	max. 80 °C
Temp. recomendada del agua caliente:	65 °C
Desinfección térmica:	max. 70 °C / 4 min

Seguro contra el retorno

El producto ha sido concebido exclusivamente para agua potable.

## Descripción de símbolos



No utilizar silicona que contiene ácido acético!

**max. Safety Function** (ver página 63)  
**≈ 42 °C**

Gracias al tope de temperatura se puede graduar la temperatura máxima por ejemplo max. 42 °C.



**Puesta a punto** (ver página 62)

Después del montaje deberá comprobarse la temperatura del agua del termostato, en la salida del caño. Una corrección se efectuará siempre y cuando la temperatura del agua tomada a la salida del caño, no corresponda con la indicada en el volante del termostato.



**Mantenimiento** (ver página 66)

- Para garantizar el funcionamiento duradero del termostato, el mando del mismo debería girarse de vez en cuando del extremo frío al extremo caliente.
- El termostato está equipado con válvula, la cual evita el retorno del agua a la tubería. Las válvulas anti-retorno tienen que ser controladas regularmente según la norma DIN EN 1717, en acuerdo con las regulaciones nacionales o regionales (una vez al año, por lo menos).



**Repuestos** (ver página 69)

XXX = Acabados  
 000 = cromado  
 090 = cromo/oro óptica  
 820 = brushed nickel



**Manejo** (ver página 64)



**Dimensiones** (ver página 65)



**Diagrama de circulación**  
(ver página 68)



**Marca de verificación** (ver página 68)

**Limpiar**

ver el folleto adjunto

<b>Problema</b>	<b>Causa</b>	<b>Solución</b>
Sale poca agua	- presión insuficiente	- comprobar presión
	- filtro del termoelemento sucio	- Limpiar filtros en las uniones a las tomas de agua caliente y fría y en el cartucho termostático
	- Filtro de la teleducha sucio	- Limpiar / Cambiar filtro entre flexo y teleducha
Flujo de agua cruzada agua caliente entra en la tubería del agua fría o al revés	- válvula antirretorno sucia o pierde	- limpiar / cambiar válvula
Temperatura del agua no corresponde a lo marcado	- termostato no ha sido ajustado	- ajustar termostato
	- Temperatura del agua caliente demasiado baja	- aumentar temperatura del agua caliente a 42° - 65° C.
No es posible regular la temperatura	- termoelemento sucio/lleño de cal	- limpiar / cambiar termoelemento
	- cuerpo empotrado mal montado (debe estar: frío = derecha) o instalado girado en 180°	- girar embellecedor en 180°
Botón de tope no funciona	- muelle defecto	- Limpiar y aplicar una fina capa de grasa en el muelle y el pulsador
	- Pulsador con restos de cal / sucio	
Llave de paso va duro	- montura dañada	- cambiar montura
Pierde permanentemente agua por el caño	- Suciedad / Sedimentaciones en el asiento de la llave, o llave dañada	- Limpiar/Cambiar llave de paso



**Montaje ver página 60**



## Veiligheidsinstructies

- ⚠ Bij de montage moeten ter voorkoming van kniel- en snijwonden handschoenen worden gedragen.
- ⚠ Het douchesysteem mag alleen voor het wassen, hygiënische doeleinden en voor de lichaamreiniging worden gebruikt.
- ⚠ Kinderen en volwassenen met lichamelijke, geestelijke en/of sensorische beperkingen mogen het douchesysteem niet zonder toezicht gebruiken. Personen onder invloed van alcohol of drugs mogen het douchesysteem niet gebruiken.
- ⚠ Grote drukverschillen tussen de koud- en warmwatertoevoer dienen vermeden te worden.

## Montage-instructies

- Leidingen doorspoelen volgens Norm. De mengkraan vervolgens monteren en controleren!
- De in de overeenkomstige landen geldende installatierichtlijnen moeten nageleefd worden.
- Vóór de montage moet het product gecontroleerd worden op transportschade. Na de inbouw wordt geen transport- of oppervlakteschade meer aanvaard.

## Technische gegevens

Werkdruk: max.	max. 1 MPa
Aanbevolen werkdruk:	0,1 - 0,5 MPa
Getest bij:	1,6 MPa
(1 MPa = 10 bar = 147 PSI)	
Temperatuur warm water:	max. 80 °C
Aanbevolen warm water temp.:	65 °C
Thermische desinfectie:	max. 70 °C / 4 min

Beveiligd tegen terugstromen

Het product is uitsluitend ontworpen voor drinkwater!

## Symboolbeschrijving



Gebruik geen zuurhoudende silicone!

**max. Safety Function** (zie blz. 63)  
**≈ 42 °C**

Dankzij de Safety Function kan de gewenste maximale temperatuur van bijv. max. 42° C van te voren worden ingesteld.



**Correctie** (zie blz. 62)

Na montage dient de uitstroomtemperatuur van de thermostaat gecontroleerd te worden. Een correctie is noodzakelijk als de aan het tappunt gemeten temperatuur afwijkt van de op de thermostaat ingestelde temperatuur.



**Onderhoud** (zie blz. 66)

- Om het soepel lopen van de regelaar te garanderen moet de thermostaat van tijd tot tijd op heel koud en heel warm worden ingesteld.
- De thermostaat is voorzien van terugslagkleppen. Keerklappen moeten volgens DIN EN 1717 regelmatig en volgens plaatselijk geldende eisen op het functioneren gecontroleerd worden. (Tenminste een keer per jaar).

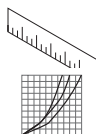


**Service onderdelen** (zie blz. 69)

XXX = Kleuren  
 000 = verchromd  
 090 = chroom/verguld-look  
 820 = brushed nickel



**Bediening** (zie blz. 64)



**Maten** (zie blz. 65)

**Doorstroomdiagram**  
(zie blz. 68)



**Keurmerk** (zie blz. 68)



**Reinigen**

zie bijgevoegde brochure

<b>Storing</b>	<b>Oorzaak</b>	<b>Oplossing</b>
Weinig water	<ul style="list-style-type: none"> <li>- Druk te laag</li> <li>- Vuilzeef van thermo-element verstopt</li> </ul>	<ul style="list-style-type: none"> <li>- Druk controleren</li> <li>- Vuilvangzeefjes en zeefjes van regeleenheid reinigen</li> </ul>
Kruisstroom, warm water stroomt in gesloten toestand in koud water leiding of omgekeerd	<ul style="list-style-type: none"> <li>- Zeefdichting handdouche verstopt</li> <li>- Terugslagkleppen vervuild of defect</li> </ul>	<ul style="list-style-type: none"> <li>- Zeefdichting handdouche reinigen</li> <li>- Terugslagkleppen reinigen dan wel uitwisselen</li> </ul>
Uitstroomtemperatuur komt niet met ingestelde temperatuur overeen	<ul style="list-style-type: none"> <li>- Thermostaat niet ingesteld</li> <li>- Temperatuur van warm water te laag</li> </ul>	<ul style="list-style-type: none"> <li>- Thermostaat instellen</li> <li>- Warmwater toevoer verhogen min. 42°C naar 65°C</li> </ul>
Temperatuur niet regelbaar	<ul style="list-style-type: none"> <li>- Thermo-element vervuild of verkalkt</li> <li>- Bij nieuwe installaties: basisgarnituur verkeerd aangesloten (moet zijn koud rechts en warm links) of 180° gedraaid gemonteerd</li> </ul>	<ul style="list-style-type: none"> <li>- Thermo-element reinigen dan wel uitwisselen</li> <li>- Functieblok 180° draaien</li> </ul>
Safety Stop knop op thermostaat-greep functioneert niet	<ul style="list-style-type: none"> <li>- Veer defect</li> <li>- Drukknop verkalkt / verontreinigd</li> </ul>	<ul style="list-style-type: none"> <li>- Veer en/of drukknoop reinigen dan wel uitwisselen</li> </ul>
Kraan draait zwaar	<ul style="list-style-type: none"> <li>- bovendeeel beschadigd</li> </ul>	<ul style="list-style-type: none"> <li>- Bovendeeel uitwisselen</li> </ul>
Douche/uitloop lekt	<ul style="list-style-type: none"> <li>- Vuil of verkalking op de zitting, bovendeeel beschadigd</li> </ul>	<ul style="list-style-type: none"> <li>- Bovendeeel reinigen of omstelling uitwisselen</li> </ul>



**Montage zie blz. 60**



## Sikkerhedsanvisninger

- △ Ved monteringen skal der bruges handsker for at undgå kvæstelser og snitsår.
- △ Brusersystemet må kun bruges til bade-, hygiejne og rengøringsformål.
- △ Børn som også voksne med fysiske, mentale og / eller sensoriske begrænsninger må ikke bruge brusersystemet uden opsyn. Personer som er under indflydelse af alkohol eller narkotika må ikke bruge brusersystemet.
- △ Større trykforskelle mellem koldt og varmt vand bør udjævnes.

## Monteringsanvisninger

- Ifølge gældende regler, skal armaturet monteres, skylles igennem og afprøves.
- Installationsbestemmelserne, der gælder i det enkelte land, skal overholdes.
- Før monteringen skal produktet kontrolleres for transportskader. Efter monteringen godkendes transportskader eller skader på overfladen ikke længere.

## Tekniske data

Driftstryk:	max. 1 MPa
Anbefalet driftstryk:	0,1 - 0,5 MPa
Prøvetryk:	1,6 MPa
(1 MPa = 10 bar = 147 PSI)	
Varmtvandstemperatur:	max. 80°C
Anbefalet varmtvandsstemperatur:	65°C
Termisk desinfektion:	max. 70°C / 4 min

Med indbygget kontraventil

Produktet er udelukkende beregnet til drikkevand!

## Symbolbeskrivelse



Der må ikke benyttes eddikesyreholdig silikone!

**max. Safety Function** (se s. 63)  
**≈ 42°C**

Takket være Safety varmtvands-begrænsningen kan maksimaltemperaturen forudindstilles eksempel max. 42°C.



## Justering (se s. 62)

Efter monteringen skal termostatsens udløbstemperatur kontrolleres. Såfremt den målte vandtemperatur afviger fra den på termostaten viste forindstilling er en korrigering af skalagrebet nødvendig.



## Service (se s. 66)

- For at sikre optimal funktion af termostaten, bør termostaten fra tid til anden motioneres (stilles skiftevis helt varm og helt kold).
- Termostaten er forsynet med kontraventil. Ifølge DIN EN 1717 skal gennemstrømningsbegrænsere i overensstemmelse med nationale regler afprøves regelmæssigt (mindst en gang om året).



## Reserve dele (se s. 69)

XXX = Overflade  
000 = Krom  
090 = Krom/guld optic  
820 = Brushed nickel



## Brugsanvisning (se s. 64)



**Målene** (se s. 65)



**Godkendelse** (se s. 68)



**Gennemstrømningsdiagram**  
(se s. 68)



**Rengøring**

se venligst den vedlagte brochure

<b>Fejl</b>	<b>Årsag</b>	<b>Hjælp</b>
For lidt vand	<ul style="list-style-type: none"> <li>- Forsyningsstrykket er ikke højt nok</li> <li>- Smudsfangsen er snavset</li> </ul>	<ul style="list-style-type: none"> <li>- Afprøv forsyningsstrykket</li> <li>- Rengør smudsfangsi foran termostaten og på termostatelementet</li> </ul>
	<ul style="list-style-type: none"> <li>- Sien mellem bruser og slange er snavset</li> </ul>	<ul style="list-style-type: none"> <li>- Rengør sien mellem bruser og slange</li> </ul>
Kryds-flow, varmt vand i koldtvandsledningen og omvendt	<ul style="list-style-type: none"> <li>- Kontraventilen er snavset eller utæt.</li> </ul>	<ul style="list-style-type: none"> <li>- Rengør kontraventilen eller udskift den evt.</li> </ul>
Udløbstemperaturen stemmer ikke overens med den indstillede temperatur	<ul style="list-style-type: none"> <li>- Termostaten er ikke justeret</li> <li>- For lav varmtvands-temperatur</li> </ul>	<ul style="list-style-type: none"> <li>- Juster termostaten!</li> <li>- Forhøj varmtvands-temperaturen fra 42°C til 65°C</li> </ul>
Temperaturregulering ikke mulig	<ul style="list-style-type: none"> <li>- Termostatelementet er snavset eller tilkalket</li> <li>- Ved ny-installation er vandtilslutningen forbyttet (skal være koldt til højre - varmt til venstre eller også er grundkroppen drejet 180°)</li> </ul>	<ul style="list-style-type: none"> <li>- Rengør termostat-elementet eller udskift det evt.</li> <li>- Vend indbygningsdelen 180°</li> </ul>
Sikkerhedsspærren er ude af funktion	<ul style="list-style-type: none"> <li>- Defekt fjeder</li> <li>- trykknop tilkalket / snavset</li> </ul>	<ul style="list-style-type: none"> <li>- Rengør fjeder og trykknop eller udskift delene</li> </ul>
Ventilen går trægt	<ul style="list-style-type: none"> <li>- Beskadiget afspærrings-ventil</li> </ul>	<ul style="list-style-type: none"> <li>- Udskift afspærringsventilen</li> </ul>
Bruser/kartud drypper	<ul style="list-style-type: none"> <li>- Snavs eller kalk på pakningen, beskadiget afspærringsventil</li> </ul>	<ul style="list-style-type: none"> <li>- Rengør afspærrings-ventil eller udskift evt.</li> </ul>





## Avisos de segurança

- ⚠ Durante a montagem devem ser utilizadas luvas de protecção, de modo a evitar ferimentos resultantes de entalamentos e de cortes.
- ⚠ O sistema de duche só pode ser utilizado para fins de higiene pessoal.
- ⚠ Crianças e adultos com deficiências motoras, mentais e/ou sensoriais não podem utilizar o sistema de duche sem monitorização. Pessoas que estejam sob a influência de álcool ou drogas não podem utilizar o sistema de duche.
- ⚠ Grandes diferenças entre as pressões das águas quente e fria devem ser compensadas.

## Avisos de montagem

- A misturadora deve ser instalada, purgada e testada de acordo com as normas em vigor!
- A prescrições de instalação válidas nos respetivos países devem ser respeitadas.
- Antes da montagem deve-se controlar o produto relativamente a danos de transporte. Após a montagem não são aceites quaisquer danos de transporte ou de superfície.

## Dados Técnicos

Pressão de funcionamento:	max. 1 MPa
Pressão de func. recomendada:	0,1 - 0,5 MPa
Pressão testada:	1,6 MPa
(1 MPa = 10 bar = 147 PSI)	
Temperatura da água quente:	max. 80 °C
Temp. água quente recomendada:	65 °C
Desinfecção térmica:	max. 70 °C / 4 min
Função anti-retorno e anti-vácuo	

Este produto foi única e exclusivamente concebido para água potável!

## Descrição do símbolo



Não utilizar silicone que contenha ácido acético!

## max. Safety Function (ver página 63) ≈ 42 °C

Graças à função de segurança pode-se regular a temperatura máxima por exemplo max. 42°C.



## Afinação (ver página 62)

É necessária correcção se a temperatura medida no ponto de saída diferir da temperatura marcada na escala.



## Manutenção (ver página 66)

- Para garantir um funcionamento suave do elemento termostático é necessário de vez em quando rodar totalmente o manípulo da termostática da posição quente para a fria.
- A misturadora está equipada com válvulas anti-retorno. As válvulas anti-retorno devem ser verificadas regularmente de acordo com a DIN EN 1717 segundo os regulamentos nacionais ou regionais (pelo menos uma vez por ano).



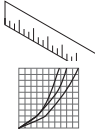
## Peças de substituição (ver página 69)

XXX = Acabamentos  
000 = cromado  
090 = cromado/ouro ótica  
820 = brushed nickel



## Funcionamento (ver página 64)





**Medidas** (ver página 65)

**Fluxograma**  
(ver página 68)



**Marca de controlo** (ver página 68)



**Limpeza**

consultar a seguinte brochura

<b>Falha</b>	<b>Causa</b>	<b>Solução</b>
Água insuficiente	- Pressão não adequada	- Verificar a pressão da água
	- Filtro do regulador sujo	- Limpar o filtro entre o chuveiro e o tubo flexível
Fluxos cruzados, água quente a ser forçada a entrar no tubo da água fria, ou vice-versa, quando a misturadora está fechada.	- Filtro do vedante do chuveiro sujo	- Limpar o filtro entre o chuveiro e o tubo flexível
	- Válvula anti-retorno suja ou com fugas	- Limpar a válvula antiretorno, substitua se necessário
A temperatura da água não corresponde à temperatura seleccionada	- A misturadora termos táctica não foi ajustada	- Ajustar a misturadora termostática
	- Temperatura da água quente muito baixa	- Aumentar a temperatura da água quente para 42° C a 65° C.
Não é possível regular a temperatura	- Regulador da temperatura sujo ou calcificado	- Limpar o regulador de temperatura, substitua se necessário
	- Para novas instalações: Corpo instalado incorrectamente (deve ser: fria direita, quente esquerda) ou instalado com uma rotação de 180°	- Instalar o corpo virado 180°
Botão de segurança não funciona	- Mola defeituosa	- Limpar a mola e/ou o botão, substitua se necessário
	- Botão de pressão calcificado / sujo	
Válvula de corte perra	- Unidade de corte danificada.	- Substituir unidade de corte
Duche/bica a pingar	- Sujidade ou sedimentação no assento da válvula	- Limpar ou substituir a unidade de corte



**Montagem ver página 60**



## Wskazówki bezpieczeństwa

- △ Aby uniknąć zranień, takich jak zgniecenia czy przecięcia, podczas montażu należy nosić rękawice.
- △ Prysznic może być używany tylko do kąpieli, higieny i czyszczenia ciała.
- △ Zarówno dzieci, jak i dorośli z fizycznymi, psychicznymi i/lub sensorycznymi ograniczeniami nie mogą korzystać z prysznica bez opieki. Osoby znajdujące się pod wpływem alkoholu lub narkotyków nie mogą korzystać z prysznica.
- △ Znaczne różnice ciśnień na dopływach ciepłej i zimnej wody muszą zostać wyrównane.

## Wskazówki montażowe

- Armatura musi być zamontowana, przepłukana i wypróbowana według obowiązujących norm!
- Należy przestrzegać wytycznych instalacyjnych obowiązujących w danym kraju.
- Przed montażem należy skontrolować produkt pod kątem szkód transportowych. Po montażu nie widać żadnych szkód transportowych ani szkód na powierzchni.

## Dane techniczne

Ciśnienie robocze:	maks. 1 MPa
Zalecane ciśnienie robocze:	0,1 - 0,5 MPa
Ciśnienie próbne:	1,6 MPa
(1 MPa = 10 bary = 147 PSI)	
Temperatura wody gorącej:	maks. 80 °C
Zalecana temperatura wody gorącej:	65 °C
Dezynfekcja termiczna:	maks. 70 °C / 4 min

Samoistnie zabezpieczony przed przepływem zwrotnym

Produkt stworzono wyłącznie do wody pitnej!

## Opis symbolu



Nie stosować silikonów zawierających kwas octowy!

## max. Safety Function (patrz strona 63) ≈ 42 °C

Dzięki funkcji zabezpieczającej można przestawić żądaną maksymalną temperaturę np. na maks. 42°C.



## Regulacja (patrz strona 62)

Po ukończeniu montażu należy sprawdzić temperaturę ciepłej wody na wylocie z termostatu. Korekta będzie konieczna wtedy, gdy zmierzona temperatura na wylocie różni się od temperatury nastawionej na termostacie.



## Konserwacja (patrz strona 66)

- Aby zachować łatwość obsługi termostatu, od czasu do czasu należy go przekręcić na całkiem zimną i na całkiem ciepłą wodę.
- Termostat wyposażony został w zabezpieczenia przed przepływem zwrotnym. Działanie zabezpieczeń przed przepływem zwrotnym, zgodnie z normą DIN EN 1717 i miejscowymi przepisami, musi być kontrolowane (DIN 1988, raz w roku).

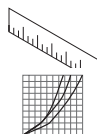


## Części serwisowe (patrz strona 69)

XXX = Kody kolorów  
 000 = chrom  
 090 = chrom/złoty szlachetna  
 820 = nikiel szorowany



## Obsługa (patrz strona 64)



**Wymiary** (patrz strona 65)

**Schemat przepływu**  
(patrz strona 68)



**Znak jakości** (patrz strona 68)



**Czyszczenie**

patrz dołączona broszura





<b>Usterka</b>	<b>Przyczyna</b>	<b>Pomoc</b>
Mała ilość wody	<ul style="list-style-type: none"> <li>- Zbyt niskie ciśnienie zasilające</li> <li>- Zabrudzone sitko przy wkładzie termostatycznym</li> </ul>	<ul style="list-style-type: none"> <li>- Sprawdzić ciśnienie w instalacji</li> <li>- Wyczyścić sitka przed termostatem i we wkładzie termostatycznym</li> </ul>
Przepływ krzyżowy, woda ciepła przy zamkniętej armaturze wpływa do przewodu wody zimnej lub odwrotnie	<ul style="list-style-type: none"> <li>- Zabrudzona uszczelka z sitkiem w prysznicu</li> <li>- Zabrudzone / uszkodzone zabezpieczenie przed przepływem zwrotnym</li> </ul>	<ul style="list-style-type: none"> <li>- Oczyszczyć uszczelkę z sitkiem pomiędzy prysznicem a węzłem</li> <li>- Wyczyścić wzgl. wymienić zabezpieczenie przed przepływem zwrotnym</li> </ul>
Temperatura wody nie zgadza się z ustawioną wartością	<ul style="list-style-type: none"> <li>- Termostat nie został wyregulowany</li> <li>- Za niska temperatura ciepłej wody</li> </ul>	<ul style="list-style-type: none"> <li>- Przeprowadzić regulację termostatu</li> <li>- Podwyższyć temperaturę wody ciepłej na 42°C do 65°C</li> </ul>
Brak możliwości regulacji temperatury	<ul style="list-style-type: none"> <li>- Zabrudzony lub zakamieniony termostat</li> <li>- Przy nowej instalacji niewłaściwie podłączony korpus (powinno być: zimna po prawej, ciepła po lewej) albo zamontowano z przekręceniem o 180°.</li> </ul>	<ul style="list-style-type: none"> <li>- Wyczyścić lub wymienić termostat</li> <li>- Blok funkcyjny obrócić o 180°</li> </ul>
Złe funkcjonowanie przycisku zabezpieczającego	<ul style="list-style-type: none"> <li>- Uszkodzona sprężynka</li> <li>- Przycisk pokryty kamieniem / zanieczyszczony</li> </ul>	<ul style="list-style-type: none"> <li>- Wyczyścić wzgl. wymienić sprężynkę lub przycisk i lekko nasmarować</li> </ul>
Zawór pracuje z wysiłkiem	<ul style="list-style-type: none"> <li>- Uszkodzony górny element zamykający</li> </ul>	<ul style="list-style-type: none"> <li>- Wymienić górny element zamykający</li> </ul>
Wyciekająca woda z główki prysznicowej lub wylewki	<ul style="list-style-type: none"> <li>- Brud lub osady na gnieździe uszczelniającym, uszkodzenie górnego elementu zamykającego</li> </ul>	<ul style="list-style-type: none"> <li>- Oczyszczyć ewent. wymienić górny element zamykający</li> </ul>



**Montaż patrz strona 60**



## Bezpečnostní pokyny

-  Pro zabránění řezným zraněním a pohmožděninám je nutné při montáži nosit rukavice.
-  Produkt smí být používán pouze ke koupání a za účelem tělesné hygieny.
-  Děti a dospělé osoby s tělesným, duševním a / nebo smyslovým postižením nesmí produkt používat bez dozoru. Osoby pod vlivem alkoholu nebo drog nesmí produkt používat.
-  Je nutné vyrovnat velké rozdíly tlaku mezi přípoji studené a teplé vody.

## Pokyny k montáži

- Armatura se musí montovat, proplachovat a testovat podle platných norem!
- Je třeba dodržovat montážní pravidla platná v dané zemi.
- Před montáží je třeba produkt zkontrolovat, zda nebyl při transportu poškozen. Po zabudování nebudou uznány žádné škody způsobené transportem nebo poškození povrchu.

## Technické údaje

Provozní tlak:	max. 1 MPa
Doporučený provozní tlak:	0,1 - 0,5 MPa
Zkušební tlak:	1,6 MPa
(1 MPa = 10 bar = 147 PSI)	
Teplota horké vody:	max. 80 °C
Doporučená teplota horké vody:	65 °C
Tepelná desinfekce:	max. 70 °C / 4 min

Vlastní jištění proti zpětnému nasátí.

Výrobky Hansgrohe jsou vhodné pro přímý kontakt s pitnou vodou.

## Popis symbolů



Nepoužívat silikon s obsahem kyseliny octové!

## max. Safety Function (viz strana 63) ≈ 42 °C

Díky Safety Function je možné předem nastavit nejvyšší požadovanou teplotu, např. max. 42 °C.



## Nastavení (viz strana 62)

Po ukončení montáže se musí zkontrolovat teplota vody vytékající z termostatu. Pokud se teplota změřená v místě odběru liší od teploty nastavené na termostatu, je nutné provést korekci.



## Údržba (viz strana 66)

- Aby byl zajištěn lehký chod regulační jednotky, měl by se termostat čas od času nastavit na úplně horkou a úplně studenou vodu.
- Termostat je vybaven omezovačem zpětného toku. U zpětných ventilů se musí podle DIN EN 1717 v souladu s národními nebo regionálními předpisy testovat jejich funkčnost (alespoň jednou ročně).

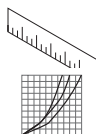


## Servisní díly (viz strana 69)

XXX = Kód povrchové úpravy  
 000 = chrom  
 090 = chrom/zlato ocel  
 820 = brushed nickel



## Ovládání (viz strana 64)



**Rozměry** (viz strana 65)

**Diagram průtoku**  
(viz strana 68)



**Zkušební značka** (viz strana 68)



**Čištění**

viz přiložená brožura

<b>Porucha</b>	<b>Příčina</b>	<b>Odstranění</b>
Málo vody	<ul style="list-style-type: none"> <li>- Nízký tlak v přívodu.</li> <li>- Zanesený lapač nečistot v regulační jednotce</li> <li>- Sítko v těsnění u sprchy zanesené</li> </ul>	<ul style="list-style-type: none"> <li>- Zkontrolovat tlak v potrubí</li> <li>- Vyčistit lapače nečistot před termostatem a na regulační jednotce</li> <li>- Vyčistit sítko v těsnění mezi sprchou a hadicí</li> </ul>
Křížení toků, teplá voda se při zavřené armatuře tlačí do přívodu studené vody nebo naopak	<ul style="list-style-type: none"> <li>- Znečištěný nebo netěsný zpětný ventil</li> </ul>	<ul style="list-style-type: none"> <li>- Zpětný ventil vyčistit, případně vyměnit</li> </ul>
Teplota u výtoku nesouhlasí s nastavenou teplotou	<ul style="list-style-type: none"> <li>- Teplota u výtoku nesouhlasí s nastavenou teplotou</li> <li>- Nízká teplota teplé vody</li> </ul>	<ul style="list-style-type: none"> <li>- Nastavit termostat</li> <li>- Teplotu horké vody zvýšit na 42°C až 65°C</li> </ul>
Nelze regulovat teplotu	<ul style="list-style-type: none"> <li>- Regulační jednotka teploty znečištěná nebo zanesená vodním kamenem</li> <li>- U nové instalace: obráceně připojené základní těleso (má být studená vpravo, teplá vlevo) nebo zabudované otočené o 180°</li> </ul>	<ul style="list-style-type: none"> <li>- Regulační jednotku teploty vyčistit, případně vyměnit</li> <li>- Funkční blok zabudovat otočený o 180°</li> </ul>
Tlačítko bezpečnostní pojistky je nefunkční	<ul style="list-style-type: none"> <li>- Vadná pružina</li> <li>- Tlačítko zanesené vodním kamenem / znečištěné</li> </ul>	<ul style="list-style-type: none"> <li>- Pružinu nebo tlačítko očistit a lehce poříť tukem, případně vyměnit</li> </ul>
Ciężka praca zaworu sprcha nebo výtok odkapává	<ul style="list-style-type: none"> <li>- horní uzavírací prvek poškozen</li> <li>- Nečistoty nebo usazeniny na těsnícím sedle</li> </ul>	<ul style="list-style-type: none"> <li>- vyměnit horní uzavírací prvek</li> <li>- vyčistit resp. vyměnit horní uzavírací prvek</li> </ul>





## **Bezpečnostné pokyny**

- ⚠ Pri montáži musíte nosiť rukavice, aby ste predišli pomliaždeninám a rezným poraneniam.
- ⚠ Produkt sa smie používať len na kúpanie a telesnú hygienu.
- ⚠ Produkt nesmú bez dozoru používať deti, ako aj dospelé osoby s telesným, duševným a/alebo zmyslovým postihnutím. Produkt nesmú používať ani osoby, ktoré sú pod vplyvom alkoholu alebo drog.
- ⚠ Veľké rozdiely v tlaku medzi prípojkami studenej a teplej vody musia byť vyrovnané.

## **Pokyny pre montáž**

- Batéria sa musí montovať, preplachovať a testovať podľa platných noriem!
- Je potrebné dodržiavať smernice o inštalácii, ktoré sú práve teraz platné v krajinách.
- Pred montážou musíte produkt skontrolovať, či nebol počas transportu poškodený. Po zabudovaní nebudú uznané žiadne škody spôsobené transportom alebo poškodenia povrchu.

## **Technické údaje**

Prevádzkový tlak:	max. 1 MPa
Doporučený prevádzkový tlak:	0,1 - 0,5 MPa
Skúšobný tlak:	1,6 MPa
(1 MPa = 10 bar = 147 PSI)	
Teplota teplej vody:	max. 80 °C
Doporučená teplota teplej vody:	65 °C
Termická dezinfekcia:	max. 70 °C / 4 min

Vlastná poisťka proti spätnému nasatiu.

Výrobok je koncipovaný výhradne pre pitnú vodu!

## **Popis symbolov**



Nepoužívať silikón s obsahom kyseliny octovej!

**max. Safety Function** (viď strana 63)  
**≈ 42 °C**

Vďaka Safety Function je možné vopred nastaviť najvyššiu požadovanú teplotu, napr. max. 42 °C.



## **Nastavenie** (viď strana 62)

Po ukončení montáže sa musí skontrolovať teplota vody vytekajúcej z termostatu. Pokiaľ sa teplota nameraná na mieste odberu líši od teploty nastavenej na termostate, je nutné vykonať korekciu.



## **Údržba** (viď strana 66)

- Aby bol zaistený ľahký chod regulačnej jednotky, mal by sa termostat z času čas nastaviť na maximálne horúcu a maximálne studenú vodu.
- Batéria je vybavená spätným uzáverom. Pri spätných ventiloch sa musí podľa DIN EN 1717 v súlade s národnými alebo regionálnymi predpismi testovať ich funkčnosť (aspoň raz ročne).

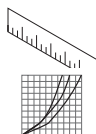


## **Servisné diely** (viď strana 69)

XXX = Farebné označenie  
 000 = chróm  
 090 = chróm/zlato ocel  
 820 = brushed nickel



## **Obsluha** (viď strana 64)



**Rozmery** (viď strana 65)

**Diagram prietoku**  
(viď strana 68)



**Osvedčenie o skúške** (viď strana 68)



**Čistenie**

nájdete v priloženej brožúre

<b>Porucha</b>	<b>Príčina</b>	<b>Pomoc</b>
Málo vody	<ul style="list-style-type: none"> <li>- Nízky tlak v prívode.</li> <li>- Zanesený lapač nečistôt v regulačnej jednotke</li> <li>- Sitko v tesnení sprchy je znečistené</li> </ul>	<ul style="list-style-type: none"> <li>- Skontrolovať tlak v potrubí</li> <li>- Vyčistiť filter pred termostatom a na regulačnej jednotke</li> <li>- Vyčistiť sitko tesnení medzi sprchou a hadicou</li> </ul>
Kríženie tokov, teplá voda sa pri uzavretej armatúre tlačí do prívodu studenej alebo naopak	<ul style="list-style-type: none"> <li>- Znečistený alebo netesný spätný ventil</li> </ul>	<ul style="list-style-type: none"> <li>- Spätný ventil vyčistiť, prípadne vymeniť</li> </ul>
Teplota na výtoku nesúhlasí s nastavenou teplotou	<ul style="list-style-type: none"> <li>- Nebol nastavený termostat</li> <li>- Nízka teplota teplej vody</li> </ul>	<ul style="list-style-type: none"> <li>- Nastavíť termostat</li> <li>- Teplotu teplej vody zvýšiť na 42°C až 65°C</li> </ul>
Nie je možné regulovať teplotu	<ul style="list-style-type: none"> <li>- Regulačná jednotka teploty znečistená alebo zanesená vodným kameňom.</li> <li>- Pri novej inštalácii: naopak pripojené základné teleso (má byť studená vpravo, teplá vľavo) alebo zabudované otočené o 180°</li> </ul>	<ul style="list-style-type: none"> <li>- Regulačnú jednotku teploty vyčistiť, prípadne vymeniť</li> <li>- Funkčný blok zabudovať o 180°</li> </ul>
Tlačidlo bezpečnostnej poistky je nefunkčné	<ul style="list-style-type: none"> <li>- Vadná pružina</li> <li>- Tlačidlo zanesené vodným kameňom / znečistené</li> </ul>	<ul style="list-style-type: none"> <li>- Pružinu alebo tlačidlo vyčistiť a zľahka potrieť tukom, prípadne vymeniť</li> </ul>
Ventil s ťažkým pohybom	<ul style="list-style-type: none"> <li>- Poškodená uzatváracia horná časť</li> </ul>	<ul style="list-style-type: none"> <li>- Vymeniť uzatváraciu hornú časť</li> </ul>
Sprcha alebo odtok kvapká	<ul style="list-style-type: none"> <li>- Nečistoty alebo usadeniny na tesnicom sedle</li> </ul>	<ul style="list-style-type: none"> <li>- Vyčistiť resp. vymeniť uzatváraciu hornú časť</li> </ul>





## 安全技巧

- △ 装配时为避免挤压和切割受伤，必须戴上手套。
- △ 淋浴系统只允许作为洗浴、卫生和洁身之用。
- △ 不得让儿童和肢体、精神和/或意识有障碍的成人在不受监管的情况下使用淋浴系统。受酒精或毒品影响的人员不得使用淋浴系统。
- △ 冷热水管间过大的压力差必须予以平衡。

## 安装提示

- 必须按照现行的规定安装，冲洗和测试产品！
- 请遵守当地国家现行的安装规定。
- 安装前必须检查产品是否受到运输损害。安装后将不认可运输损害或表面损伤。

## 技术参数

工作压强:	最大 1 MPa
推荐工作压强:	0,1 - 0,5 MPa
测试压强:	1,6 MPa
(1 MPa = 10 bar = 147 PSI)	
热水温度:	最大 80°C
推荐热水温度:	65°C
热力消毒:	最大 70°C / 4 分钟

自动防止回流

该产品专为饮用水设计！

## 符号说明



请勿使用含有乙酸的硅！

**max.**  
**≈ 42°C**

## 安全功能 (参见第页 63)

恒温阀芯的安全功能可以预先设定所希望的最高出水温度，例如最高温度为42°C



## 校准 (参见第页 62)

安装完成后必须检查调温器的出水温度。如在取水处测量所得的温度与调温器上设定的温度有偏差，那么必须进行调整。



## 保养 (参见第页 66)

- 为了保证恒温器的稳定运转，请务必定期从最热到最冷转动调温器。
- 此恒温龙头带有单向阀。单向阀必须在符合国家或当地的法律的情况下按照DIN EN 1717定期检查（至少一年一次）。



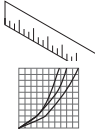
## 备用零件 (参见第页 69)

XXX = 颜色代码  
 000 = 镀铬  
 090 = 镀铬/黑色  
 820 = 镍拉丝



## 操作 (参见第页 64)





大小 (参见第页 65)

流量示意图  
(参见第页 68)



检验标记 (参见第页 68)

清洗

附有小手册





问题	原因	补救
龙头出水量小	<ul style="list-style-type: none"> <li>- 水压不足</li> <li>- 调压器过滤网脏污</li> </ul>	<ul style="list-style-type: none"> <li>- 检查总水压</li> <li>- 清洁龙头前面和MTC恒温阀芯的过滤网。</li> </ul>
串水，在龙头关闭的状态下，热水被强迫流入冷水管路，或者相反。	<ul style="list-style-type: none"> <li>- 花洒滤网有垃圾堵塞</li> <li>- 单向阀有垃圾堵塞或漏水</li> </ul>	<ul style="list-style-type: none"> <li>- 清洗花洒和软管间的过滤密封件</li> <li>- 清洗单向阀，如有必要则更换新的</li> </ul>
龙头出水温度和温度设定的不符	<ul style="list-style-type: none"> <li>- 恒温器未被调节</li> <li>- 热水温度过低</li> </ul>	<ul style="list-style-type: none"> <li>- 调节恒温器</li> <li>- 将热水温度从42°C升高到65°C</li> </ul>
水温无法调节	<ul style="list-style-type: none"> <li>- 温度调节器脏污或结垢</li> <li>- 对于新的安装：基体连接不正确（可能是：右冷，左热）或者安装时旋转180°</li> </ul>	<ul style="list-style-type: none"> <li>- 清洁温度调节器，视需要更换</li> <li>- 安装功能块时，旋转180°</li> </ul>
安全停止按钮不工作	<ul style="list-style-type: none"> <li>- 弹簧损坏</li> <li>- 按钮老化 / 脏污</li> </ul>	<ul style="list-style-type: none"> <li>- 清洁弹簧和/或按钮，并视需要更换</li> </ul>
阀门不灵活	<ul style="list-style-type: none"> <li>- 关闭部件损坏</li> </ul>	<ul style="list-style-type: none"> <li>- 更换关闭部件</li> </ul>
花洒或龙头出水嘴滴水	<ul style="list-style-type: none"> <li>- 在阀体上有灰尘或水垢，阀芯损坏</li> </ul>	<ul style="list-style-type: none"> <li>- 清洗或更换闭锁阀芯</li> </ul>



安装 参见第页 60



## Указания по технике безопасности

-  Во время монтажа следует надеть перчатки во избежание прищемления и порезов.
-  Изделие разрешается использовать только в гигиенических целях: для принятия ванны и личной гигиены.
-  Дети, а также взрослые с физическими, умственными и/или сенсорными недостатками должны пользоваться изделием только под присмотром. Запрещается пользоваться изделием в состоянии алкогольного или наркотического опьянения.
-  донного клапа. Перед установкой смесителя необходимо регулировочными кранами выровнять давление холодной и горячей воды при помощи вентилей регулирующих подачу воды в квартиру.

## Указания по монтажу

- Смеситель должен быть смонтирован по действующим нормам и в соответствии с настоящей инструкцией, проверен на герметичность и безупречность работы
- Необходимо соблюдать требования по монтажу, действующие в соответствующих странах.
- Перед монтажом следует проверить изделие на предмет повреждений при перевозке. После монтажа претензии о возмещении ущерба за повреждения при перевозке или повреждения поверхностей не принимаются.

## Технические данные

Рабочее давление: не более. 1 МПа  
 Рекомендуемое рабочее давление: 0,1 - 0,5 МПа  
 Давления: 1,6 МПа  
 (1 МПа = 10 bar = 147 PSI)  
 Температура горячей воды: не более. 80 °С  
 Рекомендуемая темп. гор. воды: 65 °С  
 Термическая дезинфекция: не более. 70 °С / 4 мин

укомплектован клапаном обратного тока воды

Изделие предназначено исключительно для питьевой воды!

## Описание символов



Не применяйте силикон, содержащий искусственную кислоту.

## max. Safety Function (см. стр. 63) ≈ 42 °С

С помощью функции Safety Function может быть задана максимальная температура воды, например 42° С.



## Настройка (см. стр. 62)

После монтажа следует проверить температуру на выходе из термостата. Скорректируйте температуру воды, если она отличается от установленной на термостате.



## Техническое обслуживание (см. стр. 66)

- Для гарантии плавного изменения температуры и долгого срока службы необходимо периодически поворачивать ручку регулировки температуры из положение максимально горячая в положение максимально холодная вода.
- Термостат оснащен клапанами обратного течения. Защита обратного тока должна регулярно проверяться (минимум один раз в год) по стандарту DIN EN 1717 или в соответствии с национальными или региональными нормативами

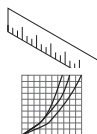
## Комплект (см. стр. 69)



XXX = Цветная кодировка  
 000 = хром  
 090 = хром/глянцевое золото  
 820 = brushed nickel



## Эксплуатация (см. стр. 64)



**Размеры** (см. стр. 65)

**Схема потока**  
(см. стр. 68)



**Знак технического контроля**  
(см. стр. 68)



**Очистка**  
см прилагаемая брошюра

<b>Неисправность</b>	<b>Причина</b>	<b>Устранение неисправности</b>
недостаточный давление (если устан напор воды)	- Проблемы водоснабжения	- Проверить овлен насос прове- рить работу насоса
	- Фильтр термoeлементa загрязнен	- Очистите грязеулавливающие сита перед термостатом и на регуляторе
	- Фильтр душа загрязнен	- Очистить фильтр
Подмес воды, в закрытом положении горячая вода стремится в подводку холодной воды или наоборот	- Клапан обратного тока воды загряз- нен или неисправен	- Очистить кланан или заменить при необходимости
Температура смешанной воды не соответствует шкале	- Термостат не настроен	- Настроить термостат
	- Температура горячей воды слишком низкая	- Поднять температуру горячей воды с 42 град.С до 65 град.С
Регулировка температура не производится	- Термoeлемент загрязнен или покрыт известью	- Очистить термoeлемент при необходимости заменить термо- элемент
	- для вновь установленного изделия: ошибка установки, холод ная вода подводится справа горячая слева, или установлено с 180 град пово- ротом.	- повернуть внутренний блок
Красная кнопка защиты от ожога не работает	- Износ пружины кнопки - Нажимная кнопка имеет известко- вые отложения/загрязнена	- Очистите пружину или кнопку и слегка смажьте, при необходи- мости замените
Вентиль заедает	- Верхняя часть отключающего устройства повреждена	- Замените верхнюю часть отклю- чающего устройства
Из душа или выхода капает вода	- Загрязнения или отложения на уплотнительном кольце, верхняя часть запора повреждена	- Очистите или замените верхнюю часть отключающего устройства





## Biztonsági utasítások

- △ A szerelésnél a zúzódások és vágási sérülések elkerülése érdekében kesztyűt kell viselni.
- △ A terméket csak fürdéshez, mosakodáshoz, és egészségügyi tisztálkodáshoz szabad használni.
- △ Gyermek, valamint testileg, szellemileg fogyatékos és / vagy érzékelésben korlátozott személyek nem használhatják felügyelet nélkül a terméket. Alkohol és kábítószer befolyása alatt álló személyek nem használhatják a terméket.
- △ A hidegvíz- és a melegvíz-csatlakozások közötti nagy nyomáskülönbséget kell egyenlíteni!

## Szerelési utasítások

- A csaptelepet az érvényben lévő előírásoknak megfelelően kell felszerelni, átöblíteni és ellenőrizni!
- Az egyes országokban érvényes installációs irányelveket be kell tartani.
- A szerelés előtt ellenőrizni kell, hogy a terméknek nincs-e szállítási sérülése. Beépítés után a szállítási- vagy felületi sérüléseket nem ismerik el.

## Műszaki adatok

Üzemi nyomás:	max. 1 MPa
Ajánlott üzemi nyomás:	0,1 - 0,5 MPa
Nyomáspróba:	1,6 MPa
(1 MPa = 10 bar = 147 PSI)	
Forróvíz hőmérséklet:	max. 80 °C
Forróvíz javasolt hőmérséklete:	65 °C
Termikus fertőtlenítés:	max. 70 °C / 4 perc

Visszafolyás gátlóval

A terméket kizárólag ivóvízhez tervezték!

## Szimbólumok leírása



Ne használjon ecetsavtartalmú szilikon!

**max. Safety Function (Biztonsági funkció) (lásd az oldalon 63)**  
≈ 42 °C

A biztonsági funkcióknak köszönhetően a kívánt hőmérsékletet pl. 42 Celsius fokban maximálhatjuk.



**Beszereles** (lásd az oldalon 62)

A sikeres felszerelést követően ellenőrizni kell a termosztát kifolyási hőmérsékletét. Helyesbítés szükséges, ha a vízkivétel helyén mért hőmérséklet eltér a termosztátot beállított hőmérséklettől.



**Karbantartás** (lásd az oldalon 66)

- Ahhoz, hogy a szabályozóegység jól működjön, a termosztátot időről időre teljesen megrege és teljesen hidegre kell állítani.
- A termosztát visszafolyás-gátlóval van felszerelve. A visszafolyás-gátlók működése a DIN EN 1717 szabványnak megfelelően, a nemzeti vagy területi rendelkezésekkel összhangban, évente egyszer ellenőrizendő!

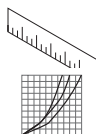


**Tartozékok** (lásd az oldalon 69)

XXX = Színkódolás  
 000 = króm  
 090 = króm/arany-hatású  
 820 = brushed nickel



**Használat** (lásd az oldalon 64)



**Méretet** (lásd a oldalon 65)

**Átfolyási diagramm**  
(lásd a oldalon 68)



**Vizsgajel** (lásd a oldalon 68)



**Tisztítás**

lásd a mellékelt brosúrát

Hiba	Ok	Megoldás
Kevés víz	<ul style="list-style-type: none"> <li>- a nyomás nem megfelelő</li> <li>- a szabályozóegység szennyeződést felfogó szűrője koszos</li> <li>- A zuhany szűrőtömitése koszos</li> </ul>	<ul style="list-style-type: none"> <li>- a vezetékek nyomását ellenőrizni kell</li> <li>- A termosztát előtt és a szabályozó egységen lévő szennyfogó szűrők megtisztítása</li> <li>- A zuhany és a cső közötti szűrőt ki kell tisztítani</li> </ul>
Kereszfolyás, a melegvíz a csap zárt állapotában a hidegvíz vezetékbe áramlik és fordítva	<ul style="list-style-type: none"> <li>- a visszafolyásgátló piszkos vagy hibás</li> </ul>	<ul style="list-style-type: none"> <li>- a visszafolyásgátlót tisztítani kell ill. ki kell cserélni</li> </ul>
A kifolyóvíz hőmérséklete nem egyezik a termosztáton beállított hőmérséklettel	<ul style="list-style-type: none"> <li>- a termosztát nem lett be szabályozva</li> <li>- túl alacsony melegvíz hőmérséklet</li> </ul>	<ul style="list-style-type: none"> <li>- a termosztátot be kell szabályozni</li> <li>- a melegvíz hőmérsékletét 65 fokra kell felemelni</li> </ul>
Nem lehetséges a hőmérséklet-szabályozás	<ul style="list-style-type: none"> <li>- a hőmérséklet szabályozóegység koszos vagy vízköves</li> <li>- Újrainstallálásnál az alaptest rosszul csatlakozik (a hideget jobbra, a meleget balra vagy 180 fokkal elforgatva kell beszerelni)</li> </ul>	<ul style="list-style-type: none"> <li>- a szabályozó egységet tisztítani ill cserélni kell</li> <li>- A funkciósblokkot 180 fokkal való elforgatás után beszerelni.</li> </ul>
A biztonsági zár nyomógombja nem működik	<ul style="list-style-type: none"> <li>- a rugó hibás</li> <li>- A nyomógomb vízköves / szennyezett</li> </ul>	<ul style="list-style-type: none"> <li>- a rugót ill. a nyomógombot ki kell tisztítani és enyhén be kell zsírozni ill. ki kell cserélni</li> </ul>
Szelep nehezen jár	<ul style="list-style-type: none"> <li>- Elzáró felső része sérült</li> </ul>	<ul style="list-style-type: none"> <li>- Elzáró felső részét kicserélni</li> </ul>
A zuhany vagy a kifolyó csepeg	<ul style="list-style-type: none"> <li>- Piszok vagy lerakódások a tömités alatt, sérült az elzáró felső része</li> </ul>	<ul style="list-style-type: none"> <li>- Elzáró felső részét megtisztítani, ill. kicserélni</li> </ul>



**Szerelés lásd a oldalon 60**



## Turvallisuusohjeet

- △ Asennuksessa on käytettävä käsiineitä puristumien ja viiltojen aiheuttamien tapaturmien estämiseksi.
- △ Suihkujärjestelmää saa käyttää ainoastaan kylpy-, hygienia- ja puhdistustarkoituksiin.
- △ Lapset ja ruumiillisesti, henkisesti ja/tai aistillisesti rajoittuneet aikuiset eivät saa käyttää suihkujärjestelmää ilman valvontaa. Alkoholin tai huumeiden vaikutuksessa olevat henkilöt eivät saa käyttää suihkujärjestelmää.
- △ Suuret paine-erot kylmä- ja kuumavesiliitäntöjen välillä on tasattava.

## Asennusohjeet

- Kaluste on asennettava, huuhdeltava ja tarkastettava voimassa olevien määräysten mukaisesti!
- Jokaisessa maassa on noudatettava siellä päteviä asennusohjeita.
- Ennen asennusta on tarkastettava tuotteen mahdolliset kuljetusvahingot. Asennuksen jälkeen kuljetus- ja pintavaurioita ei hyväksytä.

## Tekniset tiedot

Käyttöpaine:	maks. 1 MPa
Suosittelut käyttöpaine:	0,1 - 0,5 MPa
Koestuspaine:	1,6 MPa
(1 MPa = 10 bar = 147 PSI)	
Kuuman veden lämpötila:	maks. 80 °C
Kuuman veden suosituslämpötila:	65 °C
Lämpödesinfektio:	maks. 70 °C / 4 min

Estää itsestään paluuvirtauksen

Tuote on suunniteltu käytettäväksi ainoastaan juomaveden kanssa!

## Merkin kuvaus



Älä käytä etikkahappopitoista silikonia!

## max. Safety Function (katso sivu 63) ≈ 42 °C

Safety Function:ista johtuen haluttu maksimilämpötila voidaan esiasettaa, esimerkiksi maks. 42° C.



## Säätö (katso sivu 62)

Asennuksen jälkeen termostaatin ulostulolämpötila on tarkastettava. Säätö on tarpeen, jos käyttöpisteessä mitattu veden lämpötila eroaa termostaattiin säädetyistä lämpötilasta.



## Huolto (katso sivu 66)

- Säätyöyksikön kevytkäyttöisyyden takaamiseksi, säädä säätyöyksikkö ajoittain täysin kylmälle ja täysin kuumalle.
- Termostaatti on varustettu vastaventtiileillä. Vastaventtiilien toiminta on tarkastettava säännöllisesti paikallisten ja kansallisten määräysten mukaisesti (DIN 1988, kerran vuodessa).

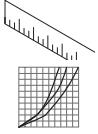


## Varaosat (katso sivu 69)

XXX = Värikoodaus  
000 = kromi  
090 = kromi/kultaoptiikka  
820 = harjattu nikkeli

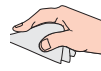


## Käyttö (katso sivu 64)



**Mitat** (katso sivu 65)

**Virtausdiagrammi**  
(katso sivu 68)



**Koestusmerkki** (katso sivu 68)

**Puhdistus**

katso oheinen esite

### Häiriö

### Syy

### Toimenpide

Vähän vettä

- Syöttöpaine ei ole riittävä
- Lämpötilan säätöyksikön likasihti likaantunut
- Käsisiuhkun sihttiiviste likaantunut

- Tarkasta putkiston paine
- Puhdista termostaatin ja säätöyksikön likasihdit
- Puhdista suihkukahvan ja letkun välissä oleva sihttiiviste

Ristiinvirtaus, hanan ollessa kiinni lämmin vesi pääsee virtaamaan kylmänveden putkeen tai päinvastoin.

- Suuntaisventtiili likaantunut / viallinen

- Puhdista suuntaisventtiili, vaihda tarvittaessa

Veden ulostulolämpötila ei vastaa säädettyä lämpötilaa

- Termostaattia ei ole säädetty
- Lämminveden lämpötila liian alhainen

- Säädä termostaatti
- Kohota lämminveden lämpötila arvoon välillä 42°C ja 65°C

Lämpötilan säätö ei ole mahdollista

- Lämpötilansäätöyksikkö likaantunut tai kalkkeutunut
- Liitokset perusrunkoon on asennettaessa tehty väärin (pitää olla: kylmä oikealla, lämmin vasemmalla) tai perusrunko on asennettu 180°-käännettynä

- Puhdista lämpötilansäätöyksikkö, vaihda tarvittaessa
- Asenna toimintalohko 180° käännettynä paikalleen

Veden lämpötilan turvarajoittimen painonappi ei toimi

- Jousi ei toimi
- Painonappi kalkkiintunut/likainen

- Puhdista ja voitele kevyesti jousi ja/tai painonappi, vaihda tarvittaessa

Venttiili raskaskäyttöinen

- Sulkuventtiilin etuosa vahingoittunut

- Vaihda sulkuventtiilin etuosa

Käsisiuhkusta tai hanasta tippuu vettä

- Likaa tai kerrostumia tiivisteistukassa, sulkuventtiilin etuosa vahingoittunut

- Puhdista tai vaihda sulkuventtiilin etuosa





## Säkerhetsanvisningar

- △ Handskar ska bäras under monteringsarbetet så att man kan undvika kläm- och skärskadorgen werden.
- △ Produkten får bara användas till kroppshygien med bad och dusch.
- △ Barn samt vuxna med fysiska, psykiska eller sensoriska funktionshinder får inte använda produkten ensamma. Personer som är påverkade av alkohol- eller droger får inte använda produkten.
- △ Stora tryckskillnader mellan anslutningarna för varmt och kallt vatten måste utjämnas.

## Monteringsanvisningar

- Blandaren måste installeras, genomspolas och testas enligt gällande föreskrifter.
- De installationsriktlinjer som gäller i länderna ska följas.
- Det måste undersökas om produkten har transportskador innan den monteras. Efter monteringen accepteras inga transport- eller ytskiktsskador.

## Tekniska data

Driftstryck:	max. 1 MPa
Rek. driftstryck:	0,1 - 0,5 MPa
Tryck vid provtryckning: (1 MPa = 10 bar = 147 PSI)	1,6 MPa
Varmvattentemperatur:	max. 80 °C
Rek. varmvattentemp.:	65 °C
Termisk desinfektion:	max. 70 °C / 4 min

Självspärr mot återflöde

Produkten är enbart avsedd för dricksvatten!

## Symbolförklaring



Använd inte silikon som innehåller ättiksyra!

## max. Safety Function (se sidan 63) ≈ 42 °C

Med hjälp av Safety Function kan du ställa in den önskade maximaltemperaturen till exempelvis 42 °C och så förhindra skällningsrisk för barn.



## Inställning av maxtemperatur (se sidan 62)

När monteringen är klar måste termostatsens tömningstemperatur kontrolleras. En justering är nödvändig om den uppmätta temperaturen vid tappningsstället avviker från den som är inställd på termostaten.



## Skötsel (se sidan 66)

- För att garantera att termostaten ej kalkar igen, ska den regelbundet, en gång per vecka, konditioneras. Det sker genom att man några gånger snabbt slås om temperaturen från hett till kallt och tillbaka.
- Termostaten är utrustad med backventiler. Backventilers funktion måste kontrolleras regelbundet enligt nationella eller regionala bestämmelser (DIN 1988 en gång per år) i enlighet med DIN EN 1717.



## Reservdelar (se sidan 69)

XXX = Färgkodning  
000 = krom  
090 = krom/guld-optik  
820 = borstad nickel



## Hantering (se sidan 64)



**Måtten** (se sidan 65)**Flödesschema**  
(se sidan 68)**Testsigill** (se sidan 68)**Rengöring**

se den medföljande broschyren

<b>Störning</b>	<b>Orsak</b>	<b>Åtgärd</b>
För lite vatten	- Vattentrycket är för lågt - Smutsfilter i styrenheten igensatt - Silfiltret i duschen smutsigt	- Kontrollera ledningstryck - Rengör smutsfiltren vid inloppet och på termosensorn - Rengör silfiltret mellan slangen och termostaten
Korsflöde - varmt vatten pressas vid avstängd ermostat in i kallvatteninloppet, och vice versa	- Backventil är igensmutsad eller otät	- Rengör backventil, byt ut om nödvändigt
Den faktiska vatten-temperaturen stämmer inte överens med den inställda	- Termostaten ställdes inte in - Varmvattentemperaturen är för låg	- Justera termostaten - Höj varmvattentemperaturen till mellan 42°C och 65°C
Temperaturen kan ej ställas in	- Temperaturinställning smutsig eller täckt av kalk - Grundkonstruktionen anslöts på fel sätt vid nyinstallation (ska vara: kallt höger, varmt vänster) eller monterades med 180° förskjutning	- Rengör temperaturinställningen, byt ut om nödvändigt - Montera funktionsblocket med 180° förskjutning
Tryckknappen till säkerhetsspärr har ingen funktion	- Fjäder defekt - Tryckknapp täckt av kalk / smutsig	- Rengör fjäder eller tryckknapp och smörj in något, eller byt ut om detta behövs
Ventil trög	- Avstängningsventil defekt	- Byt ut avstängningsventil
Det droppar ur handdusch eller utloppspip till kar	- Smuts eller avlagringar på packningen, överdelen på avstängningsventilen är skadad	- Rengör eller byt överdelen av avstängningsventilen





## Saugumo technikos nurodymai

- △ Apsaugai nuo užspaudimo ir įsipjovimo montavimo metu mūvėkite pirštines.
- △ Gaminyje turi būti naudojamas tik maudymuisi, kūno higienai ir švarai palaikyti.
- △ Gaminių draudžiama naudotis vaikams, taip pat suaugusiems su fizine, dvasine negale ir (arba) sensorikos sutrikimais. Gaminių taip pat draudžiama naudotis asmenims, apsvaigusiems nuo alkoholio arba narkotikų.
- △ Turi būti išlyginti šalto ir karšto slėgio nelygumai.

## Montavimo instrukcija

- Maišytuvą privalo būti montuojamas, išleidžiamas ir patikrinamas pagal galiojančias normas!
- Laikykitės atitinkamoje šalyje galiojančių direktyvų dėl įrengimo.
- Prieš montuojant būtina patikrinti, ar gaminyje nebuvo pažeistas transportavimo metu. Sumontavus pretenzijos dėl transportavimo ir paviršiaus pažeidimų nepriimamos.

## Techniniai duomenys

Darbinis slėgis: ne daugiau kaip 1 MPa  
Rekomenduojamas slėgis: 0,1 - 0,5 MPa  
Bandomasis slėgis: 1,6 MPa  
(1 MPa = 10 barų = 147 PSI)  
Karšto vandens temperatūra: ne daugiau kaip 80°C  
Rekomenduojama karšto vandens temperatūra: 65°C  
Terminis dezinfekavimas: ne daugiau kaip 70°C / 4 min

Su atbuliniu vožtuvu

Produktas skirtas tik geriamajam vandeniui!

## Simbolio aprašymas



Nenaudokite silikono, kurio sudėtyje yra acto rūgšties!

## max. Apsaugos funkcija (žr. psl. 63) ≈ 42°C

"Safety" funkcija karšto vandens temperatūra gali būti iš anksto ribota iki, pvz., ne aukštesnės kaip 42°C.



## Nustatymas (žr. psl. 62)

Sumontavus, būtina patikrinti vandens, išeinančio iš termostato, temperatūrą. Pakoreguokite vandens temperatūrą, jei būtina.



## Techninis aptarnavimas (žr. psl. 66)

- Tam, kad būtų garantuotas tolygus temperatūros reguliavimas ir ilgas naudojimas, būtina periodiškai temperatūros rankenėlę pasukti į karščiausios ir šalčiausios temperatūros padėtį.
- Termostatas yra su grįžtamosios srovės sustabdymo vožtuvais. Atbulinio vožtuvo apsauga privalo būti tikrinama reguliariai (mažiausiai kartą per metus pagal DIN 1988) pagal DIN EN1717 arba pagal galiojančias nacionalines arba regionines normas.

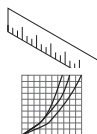


## Atsarginės dalys (žr. psl. 69)

XXX = Spalvos  
000 = chrom  
090 = chrominė (aukso optika)  
820 = brushed nickel



## Eksploatacija (žr. psl. 64)



**Išmatavimai** (žr. psl. 65)

**Pralaidumo diagrama**  
(žr. psl. 68)



**Bandymo pažyma** (žr. psl. 68)

**Valymas**

žr. pridedamoje brošiūroje

<b>Gedimas</b>	<b>Priežastis</b>	<b>Priemonė</b>
Per maža srovė	- Slėgis nepakankamas - Užsikimšęs temperatūros reguliatoriaus filtras - Dušo galvos filtras užsikimšęs	- Patikrinti vamzdžių spaudimą - Išvalyti termostato ir temperatūros reguliatoriaus filtras - Išvalyti dušo galvos filtrą
Kryžminis tekėjimas, uždarius maišytuvą, karštas vanduo papuola į šalto vandens vamzdį	- Atbulinis vožtuvas užsikimšęs / pažeistas	- Išvalyti arba pakeisti atbulinį vožtuvą
Vandens temperatūra nesutampa su nustatyta temperatūra	- Termostatas nesureguliuotas - Per maža karšto vandens temperatūra	- Reguliuoti termostatą - Karšto vandens temperatūrą pakelti nuo 42 °C bis 65 °C
Temperatūros reguliavimas neįmanomas	- Temperatūros reguliatorius užsikimšęs arba apkalkėjęs - Neteisingai prijungti vamzdžiai: karštas turi būti kairėje, šaltas - dešinėje	- Išvalyti arba pakeisti temperatūros reguliatorių - Sumontuoti funkcijos blokažimą 180°
Ribotuvo mygtukas neveikia	- Spyruoklė pažeista - Užkalkėjo / užsiteršė kontaktinis mygtukas	- Išvalyti spyruoklę/mygtuką ir sutepti arba keisti
Ventilis sunkiai valdomas	- Pažeistas ventilis	- Pakeisti ventili
Laša iš čiaupo arba dušo galvos	- Nešvarumai, kalkės ant guminių dalių arba pažeistas uždarymo dalis	- Išvalyti arba pakeisti ventili





## Sigurnosne upute

- △ Prilikom montaže se radi sprječavanja prignječenja i posjekotina moraju nositi rukavice.
- △ Proizvod se smije primjenjivati samo za kupanje, tuširanje i osobnu higijenu.
- △ Djeca, kao i tjelesno, mentalno i/ili senzorno hendikepirane odrasle osobe ne smiju se koristiti proizvodom bez nadzora. Osobe koje su pod utjecajem alkohola ili droga ne smiju se koristiti proizvodom.
- △ Velika razlika u pritisku između vruće i hladne vode mora biti izbalansirana.

## Upute za montažu

- Cijevi moraju biti postavljene, isprane i testirane prema važećim normama!
- Obvezno se moraju uvažiti propisi o instalacijama koji vrijede u dotičnoj zemlji.
- Prije montaže mora se provjeriti je li proizvod oštećen prilikom transporta. Nakon ugradnje se ne priznaju nikakve reklamacije koje se odnose na površinska i transportna oštećenja.

## Tehnički podaci

Najveći dopušteni tlak:	tlak 1 MPa
Preporučeni tlak:	0,1 - 0,5 MPa
Probni tlak:	1,6 MPa
(1 MPa = 10 bar = 147 PSI)	
Temperatura vruće vode:	tlak 80°C
Preporučena temperatura vruće vode:	65°C
Termička dezinfekcija:	tlak 70°C / 4 min

Funkcije samo-čišćenja

Proizvod je koncipiran isključivo za pitku vodu!

## Opis simbola



Nemojte koristiti silikon koji sadrži octenu kiselinu!

## max. Safety Funkcija (pogledaj stranicu ≈ 42°C 63)

Zahvaljujuću Safety funkciji može se podesiti željena maksimalna temperatura, npr. i 42°C



## Regulacija (pogledaj stranicu 62)

Nakon instalacije treba ispitati izlaznu temperaturu termostata. Korekcija je neophodna, ako izmjerena temperatura na mjestu uzimanja odstupa od temperature koja je namještena na termostatu.



## Održavanje (pogledaj stranicu 66)

- Kako bi se olakšala prohodnost i produjlo vijek trajanja regulacijske jedinice, potrebno je s vremena na vrijeme podesiti termostat iz položaja maksimalno tople u položaj maksimalno hladne vode.
- Termostat je opremljen nepovratnim ventilom. Ispravnost nepovratnog ventila mora se redovito provjeravati prema standardu DIN EN 1717 i u skladu sa važećim propisima (najmanje jednom godišnje).

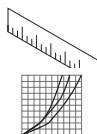


## Rezervni dijelovi (pogledaj stranicu 69)

XXX = Boje  
 000 = krom  
 090 = optika krom/zlato  
 820 = brushed nickel



## Upotreba (pogledaj stranicu 64)



**Mjere** (pogledaj stranicu 65)

**Dijagram protoka**  
(pogledaj stranicu 68)



**Oznaka testiranja** (pogledaj stranicu 68)

**Čišćenje**

se u priloženoj brošuri

<b>Greška</b>	<b>Uzrok</b>	<b>Otklanjanje</b>
Nedovoljno vode	<ul style="list-style-type: none"> <li>- Prenizak pritisak vode</li> <li>- Očistite rešetkasti filter regulacijske jedinice</li> <li>- Filter tuša je prljav</li> </ul>	<ul style="list-style-type: none"> <li>- Ispitajte tlak u cijevima</li> <li>- Očistite rešetkasti filter ispred termostata i na regulacijskoj jedinici</li> <li>- Očistite filter između tuša i crijeva</li> </ul>
Križni tok vode, kod zatvorene armature vruća voda ulazi u cijev s hladnom vodom i obrnuto	<ul style="list-style-type: none"> <li>- Nepovratni ventil je prljav/neispravan</li> </ul>	<ul style="list-style-type: none"> <li>- Očistite ili zamijenite nepovratni ventil</li> </ul>
Temperatura na slavini ne podudara se s podešenom temperaturom	<ul style="list-style-type: none"> <li>- Termostat nije podešen</li> <li>- Preniska temperatura tople vode</li> </ul>	<ul style="list-style-type: none"> <li>- Podesite termostat</li> <li>- Povećajte temperaturu vruće vode na 42-65 °C</li> </ul>
Reguliranje temperature nije moguće	<ul style="list-style-type: none"> <li>- Regulator temperature je prljav ili obložen naslagama kamenca</li> <li>- Pri ponovnoj instalaciji tijelo je pogrešno priključeno (potrebno je priključiti hladnu vodu desno, a vruću lijevo) ili je zakrenuto za 180 stupnjeva.</li> </ul>	<ul style="list-style-type: none"> <li>- Očistite ili zamijenite regulator temperature.</li> <li>- Unutarnji blok okrenite za 180 stupnjeva</li> </ul>
Tipkalo sigurnosnog prekida je van funkcije	<ul style="list-style-type: none"> <li>- Opruga je neispravna</li> <li>- Gumb je začepljen naslagama kamenca ili prljav</li> </ul>	<ul style="list-style-type: none"> <li>- Očistite i podmažite oprugu, tj. tipkalo, u slučaju potrebe tipkalo možete zamijeniti novim</li> </ul>
Ventil je neprohodan	<ul style="list-style-type: none"> <li>- Gornji dio ventila za zatvaranje je oštećen</li> </ul>	<ul style="list-style-type: none"> <li>- Zamijenite gornji dio ventila za zatvaranje</li> </ul>
Tuš ili slavina kaplje	<ul style="list-style-type: none"> <li>- Prljavština ili naslage kamenca na ventilima, gornji dio ventila za zatvaranje je oštećen</li> </ul>	<ul style="list-style-type: none"> <li>- Očistite, tj. zamijenite gornji dio ventila za zatvaranje</li> </ul>



**Sastavljanje pogledaj stranicu 60**



## ⚠ Güvenlik uyarıları

- ⚠ Montaj esnasında ezilme ve kesilme gibi yaralanmaları önlemek için eldiven kullanılmalıdır.
- ⚠ Duş sistemi yalnızca banyo, hijyen ve beden temizliği amaçları doğrultusunda kullanılabilir.
- ⚠ Bedensel, ruhsal ve/veya sensörük engelli çocuk ve yetişkinler gözetimsiz olarak duş sistemini kullanmamalıdır. Alkol veya uyuşturucu etkisinde olanlar duş sistemini kullanmamalıdır.
- ⚠ Sıcak ve soğuk su bağlantıları arasında büyük basınç farklılıkları varsa, bu basınç farklılıklarının dengelenmesi gerekir.

## Montaj açıklamaları

- Batarya geçerli normlara göre monte edilmeli, yıkanmalı ve kontrol edilmelidir!
- Ülkelerde geçerli kurulum yönetmeliklerine riayet edilmelidir.
- Montaj işleminden önce ürün nakliye hasarları yönünden kontrol edilmelidir. Montaj işleminden sonra nakliye veya yüzey hasarları için sorumluluk üstlenilmemektedir.

## Teknik bilgiler

İşletme basıncı:	azami 1 MPa
Tavsiye edilen işletme basıncı:	0,1 - 0,5 MPa
Kontrol basıncı:	1,6 MPa
(1 MPa = 10 bar = 147 PSI)	
Sıcak su sıcaklığı:	azami 80 °C
Tavsiye edilen su ısısı:	65 °C
Termik dezenfeksiyon:	azami 70 °C / 4 dak

Geri emme önleyici

Ürün sadece şebeke suyu için tasarlanmıştır!

## Simge açıklaması



Asetik asit içeren silikon kullanmayın!

## max. Safety Function (bakınız sayfa 63) ≈ 42 °C

Emniyet fonksiyonu sayesinde, istenen maksimum sıcaklık Örn; maks. 42° C önceden ayarlanabilir.



## Ayarlama (bakınız sayfa 62)

Montaj tamamlandıktan sonra, termostatların çıkış sıcaklığı kontrol edilmelidir. Alma noktasında ölçülen sıcaklık termostatta ayarlanan sıcaklıktan farklıysa, bir düzeltme gereklidir.



## Bakım (bakınız sayfa 66)

- Ayar ünitesinin kolay hareket etmesini sağlamak için, termostat belirli aralıklarla tamamen sıcak ve soğuk konuma getirilmelidir.
- Termostat, çek valflerle donatılmıştır. DIN EN 1717 ve ulusal standartlar doğrultusunda Çek valfler düzenli olarak kontrol edilmelidir. ( en az yılda bir kez)

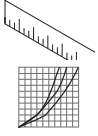


## Yedek Parçalar (bakınız sayfa 69)

XXX = Renkler  
000 = krom  
090 = krom/altın-optik  
820 = brushed nickel



## Kullanımı (bakınız sayfa 64)



**Ölçüleri** (bakınız sayfa 65)

**Akış diyagramı**  
(bakınız sayfa 68)



**Kontrol işareti** (bakınız sayfa 68)

**Temizleme**

birlikte verilen broşür

arıza	sebebi	yardım
Az su geliyor	- Besleme basıncı yeterli değil - Ayar ünitesinin filtresi kirlenmiş - Duşun süzgeci tıkanmış olabilir	- Hat basıncını kontrol edin - Termostatın önündeki ve ayar ünitesindeki filtreleri temizleyin - El duşu ile hortum arasındaki hortumu yıkayın
Çapraz akış, batarya kapalıyken sıcak su soğuk su hattına gönderiliyor ya da tam tersi	- Çek valf kirlenmiş / arızalı	- Çek valfı temizleyin ya da değiştirin
Çıkış sıcaklığı ayarlanan sıcaklıkla aynı değil	- Termostat ayarlanmadı - Sıcak suyun derecesi çok düşük	- Termostatı ayarlayın - Sıcak su sıcaklığını 42 °C'ye yükseltin
Sıcaklık ayarı mümkün değil	- Sıcaklık ayar ünitesi kirlenmiş ya da kireçlenmiş - Yeni montaj sırasında ana gövde yanlış bağlanmış (Olması gereken: soğuk sağ tarafa, sıcak sol tarafa) ya da 180° döndürülerek takılmış	- Sıcaklık ayar ünitesini temizleyin, gerekirse değiştirin - Fonksiyon bloğunu 180° döndürerek takın
Emniyet kilidinin düğmesi çalışmıyor	- Yay arızalı - Düğme kireçlenmiş / kirlenmiş	- Yayı ya da düğmeyi temizleyin ve hafifçe gres sürün, gerekirse değiştirin
Valf zor hareket ediyor	- Kesici üst parçası zarar görmüş	- Kesici üst parçasını değiştirin
Duş ya da çıkıştan su damlıyor	- Conta yuvasında kir ya da tortu, kesme üst parçası hasar görmüş	- Kesici üst parçasını temizleyin veya değiştirin



**Montajı bakınız sayfa 60**



## Instrucțiuni de siguranță

- ▲ La montare utilizați mănuși pentru evitarea contuziunilor și tăierii mâinilor.
- ▲ Sistemul de duș poate fi utilizat doar pentru spălarea, menținerea igienei și curățarea corpului.
- ▲ Copiii și adulții cu dizabilități corporale, mintale și senzoriale nu pot utiliza sistemul de duș nesupravegheați. De asemenea este interzisă utilizarea sistemului de duș de către persoane, care se află sub influența alcoolului sau a drogurilor.
- ▲ Diferențele de presiune mari între alimentarea cu apă rece și apă caldă trebuie echilibrate.

## Instrucțiuni de montare

- Bateria trebuie montată, clătită și verificată conform normelor în vigoare.
- Respectați reglementările referitoare la instalare valabile în țara respectivă.
- Înainte de instalare verificați, dacă produsul prezintă deteriorări de transport. După instalare garanția nu acoperă deteriorările de transport și cele de suprafață.

## Date tehnice

Presiune de funcționare:	max. 1 MPa
Presiune de funcționare recomandată:	0,1 - 0,5 MPa
Presiune de verificare:	1,6 MPa
(1 MPa = 10 bar = 147 PSI)	
Temperatura apei calde:	max. 80 °C
Temperatura recomandată a apei calde:	65 °C
Dezinfecție termică:	max. 70 °C / 4 min

Asigurat contra scurgere înapoi

Produsul este destinat exclusiv pentru apă potabilă.

## Descrierea simbolurilor



Nu utilizați silicon cu conținut de acid acetic!

**max. Funcția de siguranță** (vezi pag. 63)  
**≈ 42 °C**

Datorită funcției de siguranță puteți preregla temperatura maximă, de ex. 42 °C.



**Reglare** (vezi pag. 62)

După montare verificați temperatura de ieșire la termostat. În cazul în care există o diferență între temperatura măsurată la goli-re și temperatura reglată la termostat trebuie efectuată o corecție.



**Întreținere** (vezi pag. 66)

- Pentru garantarea mișcării ușoare a unității de reglare, vă recomandăm să setați termostatul pe pozițiile limită cald și rece.
- Termostatul este dotat cu supape antiretur. Supapele de reținere trebuie verificate regulat conform DIN EN 1717 și standardele naționale sau regionale (anual conform DIN 1988).



**Piese de schimb** (vezi pag. 69)

XXX = Coduri de culori  
 000 = crom  
 090 = crom/auriu optic  
 820 = nichel mat



**Utilizare** (vezi pag. 64)





**Dimensiuni** (vezi pag. 65)



**Diagrama de debit**  
(vezi pag. 68)



**Certificat de testare** (vezi pag. 68)



**Curățare**

vezi broșura alăturată

<b>Deranjament</b>	<b>Cauza</b>	<b>Măsuri de remediere</b>
Prea puțină apă	<ul style="list-style-type: none"> <li>- Presiune de alimentare insuficientă.</li> <li>- Murdărie în sita de impurități a unității de reglare.</li> </ul>	<ul style="list-style-type: none"> <li>- Verificați presiunea din conducte.</li> <li>- Curățați sitele de impurități la intrarea termostatului și în unitatea de reglare.</li> </ul>
	<ul style="list-style-type: none"> <li>- S-a murdărit garnitura de sită a capătului de duș.</li> </ul>	<ul style="list-style-type: none"> <li>- Curățați garnitura sită dintre capătul duș și furtun.</li> </ul>
Curgere încucișată, apa caldă intră în conducta de apă rece sau invers, când bateria este închisă.	<ul style="list-style-type: none"> <li>- S-a murdărit / s-a defectat supapa antiretur.</li> </ul>	<ul style="list-style-type: none"> <li>- Curățați sau schimbați supapa antiretur dacă este cazul.</li> </ul>
Temperatura apei la ieșire nu corespunde cu temperatura reglată.	<ul style="list-style-type: none"> <li>- Termostatul nu a fost reglat.</li> <li>- Temperatura apei calde este prea mică</li> </ul>	<ul style="list-style-type: none"> <li>- Reglați termostatul.</li> <li>- Ridicați temperatura apei calde la o temperatură între 42 °C și 65 °C.</li> </ul>
Temperatura nu poate fi reglată.	<ul style="list-style-type: none"> <li>- Unitatea de reglare a temperaturii murdar sau cu depuneri de calcar.</li> <li>- Bateria a fost racordată incorect la prima instalare. (instalați rece - dreapta, cald - stânga) sau rotit cu 180°.</li> </ul>	<ul style="list-style-type: none"> <li>- Curățați sau schimbați unitatea de reglare a temperaturii dacă este cazul.</li> <li>- Montați invers blocul de funcții (rotit cu 180°).</li> </ul>
Butonul de pe întrerupătorul de siguranță nu funcționează.	<ul style="list-style-type: none"> <li>- Arc defect</li> <li>- Butonul de apăsare este calcificat sau înfundat</li> </ul>	<ul style="list-style-type: none"> <li>- Curățați și ungeți puțin arcul și butonul sau schimbați-le dacă este cazul.</li> </ul>
Ventilul se mișcă greu.	<ul style="list-style-type: none"> <li>- Piesa superioară de blocare este deteriorată.</li> </ul>	<ul style="list-style-type: none"> <li>- Schimbați piesa superioară de blocare.</li> </ul>
Picură din capătul de duș sau pipă.	<ul style="list-style-type: none"> <li>- Murdărie sau depuneri pe scaunul de garnitură, s-a deteriorat piesa superioară de oprire.</li> </ul>	<ul style="list-style-type: none"> <li>- Curățați sau schimbați piesa superioară de oprire.</li> </ul>





## Υποδειξεις ασφαλείας

- Δ Για να αποφύγετε τραυματισμούς κατά τη συναρμολόγηση πρέπει να φοράτε γάντια.
- Δ Το προϊόν επιτρέπεται να χρησιμοποιείται μόνο σαν μέσο λουτρού, υγιεινής και καθαρισμού του σώματος.
- Δ Παιδιά ή ενήλικες με μειωμένες σωματικές, διανοητικές και/ή αισθητήριες ανεπάρκειες δεν επιτρέπεται να χρησιμοποιούν το προϊόν χωρίς επιτήρηση. Άτομα υπό την επήρεια οινοπνεύματος ή ναρκωτικών δεν επιτρέπεται να χρησιμοποιούν σε καμία περίπτωση το προϊόν.
- Δ Οι διαφορές της πίεσης μεταξύ της σύνδεσης κρύου και ζεστού νερού θα πρέπει να αντισταθμίζονται.

## Οδηγίες συναρμολόγησης

- Η κεντρική βάνα πρέπει να τοποθετηθεί, να πλυθεί και να ελεγχθεί με βάση τους ισχύοντες κανόνες υδραυλικής τέχνης!
- Θα πρέπει να τηρούνται οι οδηγίες εγκατάστασης που ισχύουν σε κάθε κράτος.
- Πριν τη συναρμολόγηση πρέπει να εξεταστεί το προϊόν για ζημιές μεταφοράς. Μετά την εγκατάσταση δεν αναγνωρίζονται ζημιές από τη μεταφορά ή επιφανειακές ζημιές.

## Τεχνικά Χαρακτηριστικά

Λειτουργία πίεσης:	έως 1 MPa
Συνιστώμενη λειτουργία πίεσης:	0,1 - 0,5 MPa
Πίεση ελέγχου:	1,6 MPa
(1 MPa = 10 bar = 147 PSI)	
Θερμοκρασία ζεστού νερού:	έως 80 °C
Συνιστώμενη θερμοκρασία ζεστού νερού:	65 °C
Θερμική απολύμανση:	έως 70 °C / 4 min

Περιλαμβάνει βαλβίδα αντεπιστροφής.

Το προϊόν έχει σχεδιαστεί αποκλειστικά για πόσιμο νερό!

## Περιγραφή συμβόλων



Μην χρησιμοποιείτε σιλικόνη που περιέχει οξικό οξύ!

**max. Safety Function** (Λειτουργία ασφαλείας) (βλ. Σελίδα 63)

Χάρη στη λειτουργία ασφαλείας Safety Function, είναι δυνατή η προρρύθμιση της επιθυμητής μέγιστης θερμοκρασίας (π.χ. 42° C).



**Ρύθμιση** (βλ. Σελίδα 62)

Αφότου πραγματοποιηθεί η συναρμολόγηση, θα πρέπει να ελεγχθεί η θερμοκρασία του στομίου εκροής του θερμοστάτη. Μία διόρθωση είναι απαραίτητη όταν η μετρούμενη στο σημείο λήψης θερμοκρασία αποκλίνει από τη ρυθμισμένη στο θερμοστάτη θερμοκρασία.



**Συντήρηση** (βλ. Σελίδα 66)

- Για να διασφαλίσετε την καλή λειτουργία της μονάδας ρύθμισης, θα πρέπει να ρυθμίζετε το θερμοστάτη από καιρού εις καιρόν σε εντελώς ζεστό ή εντελώς κρύο.
- Ο θερμοστάτης είναι εξοπλισμένος με μία βαλβίδα αντεπιστροφής. Οι βαλβίδες αντεπιστροφής πρέπει να ελέγχονται τακτικά ως προς τη λειτουργία τους, σύμφωνα με τις οδηγίες DIN EN 1717, σε σχέση με τους ισχύοντες εθνικούς ή τοπικούς κανόνες (το ελάχιστο μια φορά το χρόνο, σύμφωνα με το πρότυπο DIN 1988)

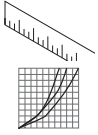


**Ανταλλακτικά** (βλ. Σελίδα 69)

XXX = Χρώματα  
000 = Επιχρωμιωμένο  
090 = Επιχρωμιωμένο/οπτική χρυσού  
820 = νικελ ματ



**Χειρισμός** (βλ. Σελίδα 64)



**Διαστάσεις** (βλ. Σελίδα 65)

**Διάγραμμα ροής**  
(βλ. Σελίδα 68)



**Σήμα ελέγχου** (βλ. Σελίδα 68)

**Καθαρισμός**

βλ. συνημμένο φυλλάδιο

## Βλάβη

Ανεπαρκές νερό

## Αιτία

- Η πίεση παροχής δεν είναι επαρκής
- Βρώμικο φίλτρο συλλογής ακαθαρσιών της μονάδας ρύθμισης
- Βρώμικη στεγανοποιητική σήτα του καταιονιστήρα

## Διόρθωση

- Ελέγξτε την πίεση των αγωγών αποχέτευσης/ύδρευσης
- Καθαρίστε το φίλτρο συλλογής ακαθαρσιών προ του θερμοστάτη και επάνω στη μονάδα ρύθμισης
- Καθαρίστε και, εάν χρειαστεί, αλλάξτε τη στεγανοποιητική σήτα μεταξύ καταιονιστήρα και σπιράλ

Η σταυροειδής ροή και το ζεστό νερό ρυθμίζονται με κλειστή βάνα στον αγωγό κρύου νερού, πατώντας τη βάνα ή αντίστροφα

- Βρώμικη/ελαττωματική βαλβίδα αντεπιστροφής

- Καθαρίστε και, εάν χρειαστεί, αλλάξτε τη βαλβίδα αντεπιστροφής

Η θερμοκρασία εκροής δεν συμφωνεί με τη ρυθμισμένη θερμοκρασία

- Ο θερμοστάτης δεν έχει ρυθμιστεί
- Χαμηλή θερμοκρασία ζεστού νερού

- Ρυθμίστε το θερμοστάτη
- Αυξήστε τη θερμοκρασία του ζεστού νερού μεταξύ των 42°C και των 65°C

Δεν είναι δυνατή η ρύθμιση της θερμοκρασίας

- Η μονάδα ρύθμισης θερμοκρασίας είναι βρώμικη ή φέρει άλατα
- Σε νέα εγκατάσταση: Λάθος σύνδεση βασικού κορμού (θα πρέπει: κρύο δεξιά, ζεστό αριστερά) ή ο βασικός κορμός έχει εγκατασταθεί περιστρεφόμενος κατά 180°

- Καθαρίστε και, εάν χρειαστεί, αλλάξτε τη μονάδα ρύθμισης θερμοκρασίας
- Εγκαταστήστε το σώμα λειτουργίας περιστρέφοντάς το κατά 180°

Πιεστικό κουμπί ή διάταξη φραγής ασφαλείας χωρίς λειτουργία

- Ελαττωματικό ελατήριο
- Το κουμπί πίεσης έχει άλατα/είναι ακάθαρτο

- Καθαρίστε και λιπάνετε ελαφρά, και, εάν χρειαστεί, αλλάξτε το ελατήριο ή/και το πιεστικό κουμπί

Σκληρή βαλβίδα

- Βλάβη στο πάνω μέρος της διάταξης φραγής

- Αλλάξτε το πάνω μέρος της διάταξης φραγής

Ο καταιονιστήρας ή η αποχέτευση (ρουξούνι) στάζουν

- Βρωμιά ή καθιζήσεις στο στεγανοποιητικό φίλτράκι, βλάβη στο πάνω μέρος της διάταξης φραγής

- Καθαρίστε ή/και αλλάξτε το πάνω μέρος της διάταξης φραγής





## Varnostna opozorila

- △ Pri montaži je treba nositi rokavice, da se preprečijo poškodbe zaradi zmečkanja ali urezov.
- △ Ta izdelek se sme uporabljati le z namenom umivanja, vzdrževanja higiene in telesne nege.
- △ Otroci kot tudi odrasle osebe z omejenimi telesnimi, duševnimi in/ali senzoričnimi sposobnostmi ne smejo nenadzorovano uporabljati tega izdelka. Osebe, ki so pod vplivom alkohola ali drog, tega izdelka ne smejo uporabljati.
- △ Velike razlike v tlaku med priključkom za mrzlo in priključkom za toplo vodo je potrebno izravnati.

## Navodila za montažo

- Armaturo je potrebno montirati, sprati in testirati v skladu z veljavnimi normami!
- Upoštevati je treba pravilnike o inštalacijah, ki veljajo v posamezni državi.
- Pred montažo je treba izdelek preveriti glede morebitnih transportnih poškodb. Po vgradnji transportne ali površinske poškodbe ne bodo več priznane.

## Tehnični podatki

Delovni tlak:	maks. 1 MPa
Priporočeni delovni tlak:	0,1 - 0,5 MPa
Preskusni tlak:	1,6 MPa
(1 MPa = 10 bar = 147 PSI)	
Temperatura tople vode:	maks. 80 °C
Priporočena temperatura tople vode:	65 °C
Termična dezinfekcija:	maks. 70 °C / 4 min

Zaščita proti povratnemu toku

Proizvod je zasnovan izključno za sanitarno vodo!

## Opis simbola



Ne smete uporabiti silikona, ki vsebuje očetno kislino!

## max. Varnostna funkcija . (glejte stran ≈ 42 °C 63)

Varnostna funkcija omogoča, da vnaprej nastavimo najvišjo želeno temperaturo npr. 42 °C.



## Nastavitev (glejte stran 62)

Po opravljeni montaži je treba preveriti iztočno temperaturo na termostatu. Če na odzvemnem mestu izmerjena temperatura odstopa od temperature, nastavljene na termostatu, je potreben popravek.



## Vzdrževanje (glejte stran 66)

- Da bi zagotovili gladko delovanje enote za uravnavanje, je potrebno termostat občasno nastaviti popolnoma na toplo in popolnoma na mrzlo.
- Termostat je opremljen s protipovratnim ventilom. Delovanje protipovratnega ventila je potrebno v skladu z DIN EN 1717 in skladno z državnimi in regionalnimi določili (DIN 1988 enkrat letno) redno testirati.

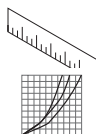


## Rezervni deli (glejte stran 69)

XXX = Barve  
 000 = krom  
 090 = krom/pozlačena  
 820 = brushed nickel



## Upravljanje (glejte stran 64)



**Mere** (glejte stran 65)

**Diagram pretoka**  
(glejte stran 68)



**Preskusni znak** (glejte stran 68)



**Čiščenje**

glejte priloženi brošuri

<b>Napaka</b>	<b>Vzrok</b>	<b>Pomoč</b>
Malo vode	<ul style="list-style-type: none"> <li>- Ne zadosten oskrbovalni tlak</li> <li>- Filter enote za uravnavanje je umazan</li> <li>- Filtrirna mrežica prhe je umazana</li> </ul>	<ul style="list-style-type: none"> <li>- Preverite tlak v ceveh</li> <li>- Očistite filtre pred termostatom in na enoti za uravnavanje</li> <li>- Očistite filtrirno mrežico med prho in gibko cevjo</li> </ul>
Križni tok, toplo vodo ob zaprti armaturi potiska v cevi mrzle vode ali obratno	<ul style="list-style-type: none"> <li>- Protipovratni ventil je umazan/pokvarjen</li> </ul>	<ul style="list-style-type: none"> <li>- Očistite oz. po potrebi zamenjajte protipovratni ventil</li> </ul>
Temperatura vode pri izlivu ne ustreza temperaturi, ki ste jo nastavili.	<ul style="list-style-type: none"> <li>- Termostat ni bil justiran</li> <li>- Prenizka temperatura tople vode</li> </ul>	<ul style="list-style-type: none"> <li>- Justirajte termostat</li> <li>- Povišajte temperaturo tople vode na 42 °C do 65 °C</li> </ul>
Uravnavanje temperature ni mogoče	<ul style="list-style-type: none"> <li>- Enota za uravnavanje temperature je umazana ali poapnena</li> <li>- Pri novi inštalaciji je osnovni del napačno priključen (moralo bi biti: mrzlo desno, toplo levo) ali vgrajen z zasukom za 180°.</li> </ul>	<ul style="list-style-type: none"> <li>- Očistite oz. po potrebi zamenjajte enoto za uravnavanje temperature</li> <li>- Vgradite funkcijski blok za 180° obrnjeno</li> </ul>
Gumb varnostne zapore ne deluje	<ul style="list-style-type: none"> <li>- Pokvarjena vzmet</li> <li>- Pritisni gumb je poapnen / umazan</li> </ul>	<ul style="list-style-type: none"> <li>- Očistite in rahlo namastite oz. po potrebi zamenjajte vzmet oz. gumb</li> </ul>
Težko premikanje ventila	<ul style="list-style-type: none"> <li>- Poškodovan gornji del zaporne enote</li> </ul>	<ul style="list-style-type: none"> <li>- Zamenjajte gornji del zaporne enote</li> </ul>
Iz prha ali izliva kaplja	<ul style="list-style-type: none"> <li>- Umazanija ali usedline na sedežu ventila, gornji del zaporne enote je poškodovan</li> </ul>	<ul style="list-style-type: none"> <li>- Očistite oz. zamenjajte gornji del zaporne enote</li> </ul>



**Montaža glejte stran 60**



## ⚠ Ohutusjuhised

- △ Kandke paigaldamisel muljumis- ja löikevigastuste vältimiseks kindaid.
- △ Toodet tohib kasutada ainult pesemis-, hügieeni- ja kehapuhastamiseesmärkidel.
- △ Lapsed, samuti kehaliste, vaimsete või tajupiiirangutega täiskasvanud ei tohi dušisüsteemi järelvalveta kasutada. Alkoholi või narkootikumide mõju all olevad isikud ei tohi dušisüsteemi kasutada.
- △ Kui külma ja kuuma vee ühenduste surve on väga erinev, tuleb need tasakaalustada.

## Paigaldamisjuhised

- Segisti paigaldamine, loputamine ja kontroll peab toimuma vastavalt kehtivatele normidele!
- Vastavas riigis kehtivaid paigalduseeskirju tuleb järgida.
- Enne paigaldamist tuleb toodet kontrollida transpordikahjustuste osas. Pärast paigaldamist ei tunnustata enam transpordi- või pinnakahjustuste kaebuseid.

## Tehnilised andmed

Töörõhk	maks. 1 MPa
Soovitavat töörõhk:	0,1 - 0,5 MPa
Kontrollsurve:	1,6 MPa
(1 MPa = 10 baari = 147 PSI)	
Kuuma vee temperatuur:	maks. 80 °C
Soovitavat kuuma vee temperatuur:	65 °C
Termiline desinfektsioon:	maks. 70 °C / 4 min

Tagasivooluklapp

Toode on ette nähtud eranditult joogivee jaoks!

## Sümbolite kirjeldus



Ärge kasutage äädikhapet sisaldavat silikooni!

## max. Turvafunktsioon (vt lk 63) ≈ 42 °C

Tänu ohutusfunktsioonile on võimalik soovitud maksimaaltemperatuuri eelnevalt sisestada (nt maks. 42 °C).



## Reguleerimine (vt lk 62)

Paigaldamise järel tuleb kontrollida termostaadi väljundtemperatuuri. Kui väljavoolu kohas mõõdetud temperatuur erineb termostaadiga sisestatud, tuleb seda reguleerida.



## Hooldus (vt lk 66)

- Termostaadi hea toimimise tagamiseks on tarvis termostaat keerata aeg-ajalt päris kuuma ja päris külma peale.
- Termostaat on varustatud tagasilöögiklappidega. Tagasilöögiklappide toimimist tuleb kooskõlas riiklike ja regionaalsete määrustega regulaarselt kontrollida vastavalt standardile DIN EN 1717 (DIN 1988 - kord aastas).

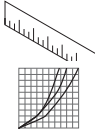


## Varuosad (vt lk 69)

XXX = Värvid  
000 = kroom  
090 = kroom/kuld optik  
820 = brushed nickel

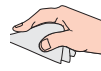


## Kasutamine (vt lk 64)



**Mõõtude** (vt lk 65)

**Läbivooludiagramm**  
(vt lk 68)



**Kontrollsertifikaat** (vt lk 68)

**Puhastamine**

vt kaasasolevast brošüürist

Rike	Põhjus	Lahendus
Vähe vett	<ul style="list-style-type: none"> <li>- Surve ebapiisav</li> </ul>	<ul style="list-style-type: none"> <li>- Kontrollige vee survet torudes (kui pump on installeeritud, kontrollige kas pump töötab)</li> </ul>
	<ul style="list-style-type: none"> <li>- Regulaatori filter on määrduanud</li> </ul>	<ul style="list-style-type: none"> <li>- Puhastage termostaadi ees ja regulaatori peal olevad filtrid</li> </ul>
	<ul style="list-style-type: none"> <li>- Duši sөөeltihend must</li> </ul>	<ul style="list-style-type: none"> <li>- Puhastage duši ja vooliku vaheline sөөeltihend</li> </ul>
Ristvool, soe vesi surutakse suletud segisti korral külmaveetorra või vastupidi, kui segisti on suletud	<ul style="list-style-type: none"> <li>- Tagasilöögiklapp määrduanud/katki</li> </ul>	<ul style="list-style-type: none"> <li>- Tagasilöögiklapp puhastada ja vajadusel välja vahetada</li> </ul>
Väljavoolava vee temperatuur ei vasta seatud temperatuurile	<ul style="list-style-type: none"> <li>- Termostaati pole reguleeritud</li> <li>- Sooja vee temperatuur liiga madal</li> </ul>	<ul style="list-style-type: none"> <li>- Reguleerige termostaati</li> <li>- Tõstke sooja vee temperatuuri 42 °C kuni 65 °C</li> </ul>
Termoregulatsioon pole võimalik	<ul style="list-style-type: none"> <li>- Termoregulaator määrduanud või lupjunud</li> <li>- Uuel paigaldusel põhikorpus valesti ühendatud (peab olema külmal paremal, soe vasakul) või 180° pööratud</li> </ul>	<ul style="list-style-type: none"> <li>- Termoregulaator puhastada või vajadusel välja vahetada</li> <li>- Paigaldage funktsiooniblokk 180° pöördega</li> </ul>
Ohutusnupp ei tööta	<ul style="list-style-type: none"> <li>- Vedru on vigastatud või veaga</li> <li>- Surunupp on lubjastunud/määrduanud</li> </ul>	<ul style="list-style-type: none"> <li>- Puhastage ning määrige kergelt vedru või nuppu, vajadusel vahetage ära</li> </ul>
Klapp käib raskelt	<ul style="list-style-type: none"> <li>- Sulguri ülaosa on kahjustunud</li> </ul>	<ul style="list-style-type: none"> <li>- Vahetage ära sulguri ülaosa</li> </ul>
Dušipihusti või väljavool lekib	<ul style="list-style-type: none"> <li>- Tihendil on mustust või setet, sulgurilapi ülaosa kahjustunud</li> </ul>	<ul style="list-style-type: none"> <li>- Puhastage või vahetage välja sulguri ülaosa</li> </ul>





## Drošības norādes

- △ Montāžas laikā, lai izvairītos no saspiedumiem un iegriezumiem, nepieciešams nēsāt cimdus.
- △ Šo produktu drīkst izmantot tikai, lai mazgātos, higiēnai un ķermeņa tīrīšanai.
- △ Bērni, kā arī pieaugušie ar fiziskiem, garīgiem un / vai sensoriskiem ierobežojumiem nedrīkst lietot šo produktu bez uzraudzības. Personas, kas atrodas alkohola vai narkotisko vielu iespaidā, nedrīkst lietot šo dušas sistēmu.
- △ Jāizlīdzina spiediena atšķirības starp aukstā un karstā ūdens pievadiem.

## Norādījumi montāžai

- Armatūra jāuzstāda, jāizskalo un jāpārbauda atbilstoši spēkā esošajām normām!
- Jāievēro attiecīgās valstīs spēkā esošās montāžas prasības.
- Pirms montāžas nepieciešams pārbaudīt, vai produktam transportēšanas laikā nav radušies bojājumi. Pēc iebūvēšanas bojājumi, kas radušies transportēšanas laikā, vai virsmas bojājumi netiek atzīti.

## Tehniskie dati

Darba spiediens:	maks. 1 MPa
leteicamais darba spiediens:	0,1 - 0,5 MPa
Pārbaudes spiediens:	1,6 MPa
(1 MPa = 10 bar = 147 PSI)	
Karstā ūdens temperatūra:	maks. 80 °C
leteicamā karstā ūdens temperatūra:	65 °C
Termiskā dezinfekcija :	maks. 70 °C / 4 min

Drošības vārsts

Izstrādājums ir paredzēts tikai dzeramajam ūdenim!

## Simbolu nozīme



Neizmantojiet silikonu, kas satur etiķskābi!

## max. Drošības funkcija (skat. lpp. 63) ≈ 42 °C

Pateicoties drošības funkcijai, vēlamo augstāko temperatūru, piem., maks. 42 °C, var iestatīt jau iepriekš.



## Ieregulēšana (skat. lpp. 62)

Pēc montāžas jāpārbauda termostata iztekas temperatūra. Korektūra ir nepieciešama gadījumā, ja temperatūra iztekas vietā atšķiras no termostatā iestatītās temperatūras.



## Apkope (skat. lpp. 66)

- Lai nodrošinātu regulatora nevainojamu darbību, termostatu laiku pa laikam jāiestata uz maksimāli aukstu un maksimāli karstu ūdeni.
- Termostats ir aprīkots ar pretvārstu. Regulāri jāpārbauda pretvārsta funkcija saskaņā ar DIN EN 1717 saistībā ar nacionālajiem vai vietējiem noteikumiem (DIN 1988 vienreiz gadā).



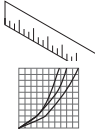
## Rezerves daļas (skat. lpp. 69)

XXX = Krāsu kodi  
 000 = hroma  
 090 = hroma/zelta  
 820 = brushed nickel



## Lietošana (skat. lpp. 64)





**Izmērus** (skat. lpp. 65)

**Caurplūdes diagramma**  
(skat. lpp. 68)



**Pārbaudes zīme** (skat. lpp. 68)

**Tīrīšana**

skatiet pievienotajā brošūrā

<b>Traucējums</b>	<b>Iemesls</b>	<b>Bojājumu novēršana</b>
Maz ūdens	<ul style="list-style-type: none"> <li>- Problēmas ar ūdens apgādi</li> <li>- Nefīrs regulatora filtrs</li> <li>- Nefīrs dušas filtra blīvējums</li> </ul>	<ul style="list-style-type: none"> <li>- Pārbaudīt spiedienu ūdenvadā</li> <li>- Tīrīt filtrus pirms termostata un uz regulatora</li> <li>- Iztīrīt filtra blīvējumu starp dušu un šļūteni</li> </ul>
Ūdens sajaukšanās, karstais ūdens slēgtā stāvoklī tiek spiests aukstā ūdens caurulvados un otrādi.	<ul style="list-style-type: none"> <li>- Pretvārsts ir nefīrs / bojāts</li> </ul>	<ul style="list-style-type: none"> <li>- Tīrīt, nepieciešamības gad. nomainīt pretvārstu</li> </ul>
Ūdens temperatūra nesaskan ar iestatīto temperatūru	<ul style="list-style-type: none"> <li>- Termostats nav pieregulēts</li> <li>- Pārāk zema ūdens temperatūra</li> </ul>	<ul style="list-style-type: none"> <li>- Pieregulēt termostatu</li> <li>- Paaugstināt karstā ūdens temperatūru no 42 °C līdz 65 °C</li> </ul>
Nav iespējama temperatūras regulēšana	<ul style="list-style-type: none"> <li>- Termoregulators ir aizkalķojies vai nefīrs</li> <li>- Jaunas instalācijas gadījumā pamatelements ir nepareizi pieslēgts (jābūt: aukstais ūdens pa labi, karstais pa kreisi) vai ir pārgriezts par 180°.</li> </ul>	<ul style="list-style-type: none"> <li>- Iztīrīt, nepieciešamības gad. nomainīt termoregulatoru</li> <li>- Pagrieziet par 180° iekšējo bloku</li> </ul>
Nestrādā sarkanā poga, kas pasargā pret apdedzināšanos	<ul style="list-style-type: none"> <li>- Bojāta atspere</li> <li>- Poga aizkalķojusies / aizsērējusi</li> </ul>	<ul style="list-style-type: none"> <li>- Iztīrīt un ieeļļot, ja nepieciešams, nomainīt atspere vai pogu</li> </ul>
Ventilis ir nekustīgs	<ul style="list-style-type: none"> <li>- Bojāta noslēdzējvienība</li> </ul>	<ul style="list-style-type: none"> <li>- Nomainīt noslēdzējvienību</li> </ul>
Duša vai izteka pil	<ul style="list-style-type: none"> <li>- Nefīrumi vai nogulsnes uz blīvvirsmas, bojāta noslēdzējvienība</li> </ul>	<ul style="list-style-type: none"> <li>- Notīrīt vai nomainīt noslēdzējvienību</li> </ul>





## Sigurnosne napomene

- ⚠ Prilikom montaže se radi sprečavanja prignječenja i posekotine moraju nositi rukavice.
- ⚠ Proizvod sme da se koristi samo za kupanje, tuširanje i ličnu higijenu.
- ⚠ Deca, kao i telesno, mentalno i/ili senzorno hendikepirane odrasle osobe ne smeju da koriste proizvod bez nadzora. Osobe koje su pod uticajem alkohola ili droga ne smeju da koriste proizvod.
- ⚠ Velika razlika u pritisku između vruće i hladne vode mora biti izbalansirana.

## Instrukcije za montažu

- Armatura mora biti postavljena, isprana i testirana prema važećim normama!
- Treba se pridržavati propisa koji u određenim zemljama važe za instalacije.
- Pre montaže se mora proveriti da li je proizvod oštećen pri transportu. Nakon ugradnje se ne priznaju nikakve reklamacije koje se odnose na površinska i transportna oštećenja.

## Tehnički podaci

Radni pritisak:	maks. 1 MPa
Preporučeni radni pritisak:	0,1 - 0,5 MPa
Probni pritisak:	1,6 MPa
(1 MPa = 10 bar = 147 PSI)	
Temperatura vruće vode:	maks. 80°C
Preporučena temperatura vruće vode:	65°C
Termička dezinfekcija:	maks. 70°C / 4 min

Zaštićta od povratnog toka

Proizvod je koncipiran isključivo za pijaću vodu!

## Opis simbola



Nemojte koristiti silikon koji sadrži sirćetnu kiselinu!

## max. Safety funkcija (vidi stranu 63) ≈ 42°C

Zahvaljujuću Safety funkciji, može se podesiti željena maksimalna temperatura, npr. maks. 42°C.



## Podešavanje (vidi stranu 62)

Nakon instalacije potrebno je ispitati izlaznu temperaturu termostata. Korekcija je neophodna, ako izmerena temperatura odstupa od temperature koja je nameštena na termostatu.



## Održavanje (vidi stranu 66)

- Kako bi se olakšala prohodnost i produžio vek trajanja regulacione jedinice, potrebno je s vremena na vreme podesiti termostat na položaje za maksimalno toplu i maksimalno hladnu vode.
- Termostat je opremljen nepovratnim ventilom. Ispravno funkcionisanje nepovratnog ventila se mora redovno proveravati prema standardu DIN EN 1717 i u skladu s važećim nacionalnim ili regionalnim propisima (DIN 1988 jednom godišnje).

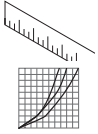


## Rezervni delovi (vidi stranu 69)

XXX = Oznake boja  
 000 = hrom  
 090 = dezen hrom/zlatna  
 820 = brushed nickel



## Rukovanje (vidi stranu 64)



**Mere** (vidi stranu 65)

**Dijagram protoka**  
(vidi stranu 68)



**Ispitni znak** (vidi stranu 68)



**Čišćenje**

vidi priloženoj brošuri

<b>Smetnja</b>	<b>Uzrok</b>	<b>Pomoć</b>
Nedovoljno vode	<ul style="list-style-type: none"> <li>- Prenizak pritisak vode</li> <li>- Očistite mrežicu za hvatanje prljavštine regulacione jedinice</li> </ul>	<ul style="list-style-type: none"> <li>- Ispitajte pritisak u cevima</li> <li>- Očistite mrežice za hvatanje prljavštine ispred termostata i na regulacionoj jedinici</li> </ul>
	<ul style="list-style-type: none"> <li>- Mrežasta zaptivka tuša je prljava</li> </ul>	<ul style="list-style-type: none"> <li>- Očistite mrežastu zaptivku između tuša i crijeva</li> </ul>
Ukrušeni tok vode, kod zatvorene armature vruća voda ulazi u cev s hladnom vodom i obrnuto	<ul style="list-style-type: none"> <li>- Nepovratni ventil je prljav / neispravan</li> </ul>	<ul style="list-style-type: none"> <li>- Očistite ili, po potrebi, zamenite nepovratni ventil</li> </ul>
Temperatura na slavini se ne podudara s podešenom temperaturom	<ul style="list-style-type: none"> <li>- Termostat nije podešen</li> <li>- Preniska temperatura tople vode</li> </ul>	<ul style="list-style-type: none"> <li>- Podesite termostat</li> <li>- Povećajte tempereturu vruće vode na 42-65 °C</li> </ul>
Regulisavanje temperature nije moguće	<ul style="list-style-type: none"> <li>- Regulator temperature je prljav ili obložen naslagama kamenca</li> <li>- Pri ponovnoj instalaciji telo je pogrešno priključeno (potrebno je priključiti hladnu vodu desno, a vruću levo) ili je zakrenuto za 180 stepeni.</li> </ul>	<ul style="list-style-type: none"> <li>- Očistite ili zamenite regulator temperature.</li> <li>- Unutrašnji blok okrenite za 180 stepeni</li> </ul>
Dugme sigurnosnog prekida je van funkcije	<ul style="list-style-type: none"> <li>- Opruga je neispravna</li> <li>- Dugme je začepljeno slojem kamenca ili prljavo</li> </ul>	<ul style="list-style-type: none"> <li>- Očistite i podmažite oprugu, tj. dugme, u slučaju potrebe dugme možete zameniti novim</li> </ul>
Ventil je neprohodan	<ul style="list-style-type: none"> <li>- Gornji deo ventila za zatvaranje je oštećen</li> </ul>	<ul style="list-style-type: none"> <li>- Zamenite gornji deo ventila za zatvaranje</li> </ul>
Tuš ili slavina kaplje	<ul style="list-style-type: none"> <li>- Prljavština ili naslage kamenca na ventilima, gornji deo ventila za zatvaranje je oštećen</li> </ul>	<ul style="list-style-type: none"> <li>- Očistite, tj. zamenite gornji deo ventila za zatvaranje</li> </ul>



**Montaža vidi stranu 60**



## Sikkerhetshenvisninger

- △ Bruk hansker under montasjen for å unngå klem- og kuttskader.
- △ Dusjsystemet skal kun brukes for bade-, hygiene- og kroppshygiene.
- △ Barn og voksne med fysiske og psykiske og/eller sensoriske handicap skal ikke bruke dusjsystemet uten oppsyn. Personer som er påvirket av alkohol eller narkotika skal ikke bruke dusjsystemet.
- △ Store trykkdifferanser mellom kaldt- og varmtvannstilkoblinger skal utlignes.

## Montagehenvisninger

- Armaturen skal monteres iht. gyldige standarder. De skal spyles og sjekkes!
- Gjeldende retningslinjer for rørleggerarbeid i de enkelte land skal følges.
- Før montasjen skal produktet sjekkes for transportskader. Etter monteringen aksepteres ikke noen transport- eller overflateskader.

## Tekniske data

Driftstrykk	maks. 1 MPa
Anbefalt driftstrykk:	0,1 - 0,5 MPa
Prøvetrykk	1,6 MPa
(1 MPa = 10 bar = 147 PSI)	
Varmtvannstemperatur	maks. 80 °C
Anbefalt temperatur for varmt vann	65 °C
Termisk desinfisering:	maks. 70 °C / 4 min

Egensikker mot tilbakeflyt

Produktet er utelukkende designet for drikkevann!

## Symbolbeskrivelse



Ikke bruk silikon som inneholder eddiksyre!

## max. Safety Function (se side 63) ≈ 42 °C

Takket være egenskapen "Safety Function" kan det forhåndsinnstilles en ønsket maks. temperatur, f.eks. 42 °C.



## Justering (se side 62)

Etter avsluttet montering skal termostatsens utløpstemperatur kontrolleres. Det er nødvendig med korrektur når temperaturen målt ved uttaksstedet avviker fra temperaturen som er innstilt på termostaten.



## Vedlikehold (se side 66)

- For å holde regulerings-enheten bevegelig, skal termostaten stilles fra tid til annen på helt varmt og helt kaldt.
- Termostaten er utstyrt med returløpsperre. Funksjonen til returløpsperren skal iht. DIN EN 1717 og i samsvar med de nasjonale og lokale forskrifter sjekkes regelmessig (DIN 1988 en gang i året).

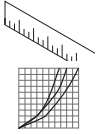


## Servicedeler (se side 69)

XXX = Fargekode  
000 = krom  
090 = krom/gull-optikk  
820 = børstet nikkell



## Betjening (se side 64)



**Mål** (se side 65)

**Gjennomstrømningsdiagram**  
(se side 68)



**Prøvemerket** (se side 68)



**Rengjøring**

se vedlagt brosjyre





<b>Feil</b>	<b>Årsak</b>	<b>Feilrettelse</b>
Lite vann	<ul style="list-style-type: none"> <li>- Forsyningstrykk er ikke tilstrekkelig</li> <li>- Smussfangersil til reguleringseheten skitten.</li> <li>- Dusjens silpakning er skitten</li> </ul>	<ul style="list-style-type: none"> <li>- Ledningstrykk sjekkes</li> <li>- Smussfangersil før termostaten og på reguleringseheten rengjøres</li> <li>- Silpakning mellom dusj og slangen rengjøres</li> </ul>
Krysstrømning, varmt vann presses ved lukket armatur inn i kaldvannsledning eller omvendt	<ul style="list-style-type: none"> <li>- Returløpstopper skitten / defekt</li> </ul>	<ul style="list-style-type: none"> <li>- Returløpstopper rengjøres, byttes hvis nødvendig</li> </ul>
Utløpstemperatur samsvarer ikke med innstilt temperatur	<ul style="list-style-type: none"> <li>- Termostat ble ikke justert</li> <li>- For lav varmtvannstemperatur</li> </ul>	<ul style="list-style-type: none"> <li>- Termostat justeres</li> <li>- Varmtvannstemperatur økes til mellom 42 °C og 65 °C</li> </ul>
Temperaturregulering er ikke mulig	<ul style="list-style-type: none"> <li>- Reguleringseheten for temperatur er skitten eller forkalket</li> <li>- Ved nyinstallasjon: basiselement feilaktig tilkoblet (riktig: kaldt høyre, varmt venstre) eller bygd inn 180° forvrent</li> </ul>	<ul style="list-style-type: none"> <li>- Reguleringseheten for temperatur rengjøres og byttes hvis nødvendig</li> <li>- Funksjonsblokk bygges inn 180° forvrent</li> </ul>
Trykknapp til sikkerhetssperreren uten funksjon	<ul style="list-style-type: none"> <li>- Fjær defekt</li> <li>- Trykk-knapp forkalket/ forurenset</li> </ul>	<ul style="list-style-type: none"> <li>- Fjær hhv. Trykknapp rengjøres og smøres lett inn, byttes hvis nødvendig</li> </ul>
Ventil er ikke lett bevegelig	<ul style="list-style-type: none"> <li>- Avsperrings-overdel skadet</li> </ul>	<ul style="list-style-type: none"> <li>- Bytte avsperrings-overdel</li> </ul>
Dusj eller utløp drypper	<ul style="list-style-type: none"> <li>- Smuss eller avleiringer på tetningen, avsperrings-overdel skadet</li> </ul>	<ul style="list-style-type: none"> <li>- Avsperrings-overdel rengjøres hhv. Byttes</li> </ul>



**Montasje se side 60**



## Указания за безопасност

-  При монтажа трябва да се носят ръкавици, за да се избегнат наранявания поради притискане или порязване.
-  Позволено е използването на продукта само за къпане, хигиена и цели на почистване на тялото.
-  Не е позволено деца, както и възрастни с физически, умствени и / или сензорни ограничения да използват продукта без надзор. Не е позволено използването на системата на продукта от лица, употребили алкохол или дрога.
-  Големите разлики в налягането между изводите за студената и топлата вода трябва да се изравняват.

## Указания за монтаж

- Арматурата трябва да се монтира, промие и провери в съответствие с валидните норми!
- Трябва да бъдат спазвани валидните в съответните страни предписания за инсталиране.
- Преди монтажа продуктът трябва да се провери за транспортни щети. След монтажа не се признават транспортни или повърхностни щети.

## Технически данни

Работно налягане:	макс. 1 МПа
Препоръчително работно налягане:	0,1 - 0,5 МПа
Контролно налягане:	1,6 МПа
(1 МПа = 10 bar = 147 PSI)	
Температура на горещата вода:	макс. 80 °C
Препоръчителна температура на горещата вода:	65 °C
Термична дезинфекция:	макс. 70 °C / 4 мин

Самозащитен против обратно изтичане

Продуктът е разработен само за питейна вода!

## Описание на символите



Не използвайте силикон, съдържащ оцетна киселина!

**max. Safety Function** (Функция за безопасност) (вижте стр. 63)  
**≈ 42 °C**

Благодарение на Safety Function (функция за безопасност) желаната максимална температура може да се настрои предврително напр. на макс. 42 °C.



**Юстиране** (вижте стр. 62)

След извършен монтаж трябва да се провери температурата на крайника на термостата. Ако измерената температура на мястото на водовземане се различава от настроената на термостата температура, е необходима корекция.



**Поддръжка** (вижте стр. 66)

- За да се гарантира лекоподвижността на регулиращото звено, от време на време термостатът трябва да се поставя на максимално топло и на максимално студено.
- Термостатът е оборудван с предпазител за обратен поток. Съгласно DIN EN 1717 редовно трябва да се проверява функционирането на приспособленията за предотвратяване на обратния поток в съответствие с националните или регионални изисквания (DIN 1988 веднъж годишно).



**Сервизни части** (вижте стр. 69)

XXX = Цветово кодиране  
 000 = хром  
 090 = хром/оптика за злато  
 820 = надраскан никел



**Обслужване** (вижте стр. 64)



**Размери** (вижте стр. 65)



**Контролен знак** (вижте стр. 68)



**Диаграма на потока**  
(вижте стр. 68)



**Почистване**

от приложената брошура

Неизправност	Причина	Помощ
Малко вода	<ul style="list-style-type: none"> <li>- Захранващото налягане не е достатъчно</li> <li>- Цедката за улавяне на замърсяванията на регулиращия елемент е замърсена</li> <li>- Замърсено е уплътнението с цедка на разпръсквателя</li> </ul>	<ul style="list-style-type: none"> <li>- Проверете налягането на тръбопровода</li> <li>- Почистете цедките за улавяне на замърсяванията преди термостата и на регулиращия елемент</li> <li>- Почистете уплътнението с цедка между разпръсквателя и маркуча</li> </ul>
Кръстосване на потока, при затворена арматура топлата вода навлиза в линията на студената вода или обратно	<ul style="list-style-type: none"> <li>- Замърсено / дефектно приспособление за предотвратяване на обратния поток</li> </ul>	<ul style="list-style-type: none"> <li>- Почистете респ. сменете приспособлението за предотвратяване на обратния поток</li> </ul>
Изходящата температура не съвпада с настроената температура	<ul style="list-style-type: none"> <li>- Термостатът не е юстиран</li> <li>- Твърде ниска температура на водата</li> </ul>	<ul style="list-style-type: none"> <li>- Юстиране на термостата</li> <li>- Повишете ограничението за топлата вода на 42 °C до 65 °C</li> </ul>
Не е възможно регулиране на температурата	<ul style="list-style-type: none"> <li>- Приспособлението за регулиране на температурата е замърсено или покрито с варовик</li> <li>- При нова инсталация основното тяло е свързано погрешно (Зад.: студено отдясно, топло отляво или монтирайте със завъртане от 180°</li> </ul>	<ul style="list-style-type: none"> <li>- Почистете респ. сменете приспособлението за регулиране на температурата</li> <li>- Монтирайте функционалния блок със завъртане на 180°</li> </ul>
Копчето на предпазната блокировка не функционира	<ul style="list-style-type: none"> <li>- Дефектна пружина</li> <li>- Копчето е покрито с варовик / замърсено</li> </ul>	<ul style="list-style-type: none"> <li>- Почистете пружината респ. копчето и ги смажете леко, при необх. ги сменете</li> </ul>
Трудно подвижен клапан	<ul style="list-style-type: none"> <li>- Повредена горна част на блокировката</li> </ul>	<ul style="list-style-type: none"> <li>- Смяна на горната част на блокировката</li> </ul>
Разпръсквателят или изходящият накрайник капе	<ul style="list-style-type: none"> <li>- Мръсотия или отлагания на уплътняващата повърхност, повредена горна част на блокировката</li> </ul>	<ul style="list-style-type: none"> <li>- Почистете респ. сменете горната част на блокировката</li> </ul>



**Монтаж вижте стр. 60**



## Udhëzime sigurie

- △ Për të evituar lëndimet e pickimeve ose të prerjeve gjatë procesit të montimit duhet që të vishni doreza.
- △ Produkti duhet të përdoret vetëm qëllimet e banjave, të higjienës dhe të larjes së trupit.
- △ Fëmijët dhe të rriturit me aftësi të kufizuara fizike, mendore dhe/ose ndijuese nuk duhet ta përdorin produktin pa qenë nën mbikëqyrje. Personat që janë nën ndikimin e drogave ose të alkoolit nuk duhet ta përdorin produktin.
- △ Ndryshimet e mëdha të presionit mes lidhjeve të ujit të ftohtë dhe atij të ngrohtë duhen ekuilibruar.

## Udhëzime për montimin

- Armatura duhet montuar, shpërlarë dhe kontrolluar në bazë të normave të vlefshme!
- Duhet të respektohen linjat udhëzuese të instalimit, të vlefshme për vendet respektive.
- Përpara montimit duhet që produkti të kontrollohet për dëmtime nga transporti. Pas instalimit nuk do të njihet asnjë dëmtim nga transporti ose dëmtim i sipërfaqes.

## Të dhëna teknike

Presioni gjatë punës	maks. 1 MPa
Presioni i rekomanduar:	0,1 - 0,5 MPa
Presioni për provë:	1,6 MPa
(1 MPa = 10 bar = 147 PSI)	
Temperatura e ujit të ngrohtë	maks. 80 °C
Temperatura e rekomanduar e ujit të ngrohtë:	65 °C
Dezinfektim Termik:	maks. 70 °C / 4 min

Siguresa kundër rrjedhjes në drejtim të kundërt

Produkti është projektuar ekskluzivisht për ujë të pijshëm!

## Përshkrimi i simbolit



Mos përdorni silikon që në përbërje ka acid acetik.

**max. funksionet e sigurisë** (shih faqen 63)  
**≈ 42 °C**

Falë Safety Function mund të përcaktohet temperatura maksimale e dëshiruar, p.sh. 42 °C.



**Justimi** (shih faqen 62)

Pas montimit duhet kontrolluar temperatura në dalje e termostatit. Korrigjimet janë të nevojshme, nëse temperatura e matur në pikën e rrjedhjes së ujit nuk është e njëjtë me temperaturën e përcaktuar në termostat.



**Mirëmbajtja** (shih faqen 66)

- Për të lehtësuar përdorimin e njësisë rregulluese, termostati do të duhej çuar herë pas here nga shumë i ngrohtë në shumë të ftohtë.
- Termostati është i pajisur me pengues të rrjedhjes në drejtim të kundërt. Penguesit e rrjedhjes në drejtim të kundërt duhen kontrolluar rregullisht në bazë të normave DIN EN 1717 konform normave nacionale dhe regjionale (DIN 1988 një herë në vit).



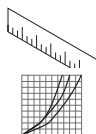
**Pjesët e servisit** (shih faqen 69)

XXX = Kodimi me anë të ngjyrave  
000 = krom  
090 = krom/i arte-optike  
820 = nikel i furçuar



**Përdorimi** (shih faqen 64)





**Përmasat** (shih faqen 65)

**Diagrami i qarkullimit**  
(shih faqen 68)



**Shenja e kontrollit** (shih faqen 68)



**Pastrimi**

shikoni broshurën bashkëngjitur

<b>Dentim</b>	<b>Shkaku</b>	<b>Ndihme</b>
Pak ujë	- Presioni ushqyes jo limjaftueshem - Sita qe mbledh papastertite tek njesia rregulluese eshte me papasterti - Gomina hermetizuese e pajisjes me papasterti	- Kontrolloni presionin e tubacionit - Pastroni siten para termostatit dhe mbi njesine rregulluese - Pastroni gominen e sites midis pajisjes dhe tubit
Rrjedhje e kryqezuar, uji i ngrohte do te cohet tek tubacioni i ujit te ftohte kur armatura eshte e mbyllur ose anasjelltas	- Penguesi i rrjedhjes mbrapsht te ujit me papasterti ose me defekt	- Pastroni ose kembeni penguesin e rrjedhjes mbrapsht te ujit
Temperatura reale nuk perputhet me temperaturen e regjistruar	- Termostati nuk eshte rregulluar - Temperaturë e ulët e ujit të ngrohtë	- Rregulloni termostatin - Rrisni temperaturen e ujit te ngrohte nga 42 °C deri 65 °C
Regullimi i temperatures nuk eshte i mundur	- Njesia rregulluese e temperatures me papasterti ose me kalk - Tek instalimi i ri karkasa baze eshte lidhur gabim(Duhet: ftohte djathtas, ngrohte majtas) ose eshte montuar 180grade ndryshe	- Pastroni ose kembeni njesine rregulluese te temperatures - Montoni bllokun e funksioneve ne 180 grade mbrapsht
Butoni i bllokuesit te sigurise pa funksion	- Susta me defekt - Butoni me shtypje ka zënë bigorr/ është bllokuar	- Pastroni butonin ose susten dhe grasatojeni pak, ose nderrojeni
Ventili punon rende	- Pjesa e siperme e bllokuesit e demtuar	- Nderroni pjesen e siperme te bllokuesit
Pajisja ose shkarkimi pikon	- Papasterti ose depozitime mbi hermetizuesit, pjesa e siperme e bllokuesit e demtuar	- Pastroni ose kembeni pjesen e siperme te bllokuesit





شهادة اختبار (راجع صفحة 68)

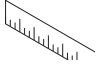


التنظيف

راجع والكتيب المرفق



أبعاد (راجع صفحة 65)



رسم للصرف

(راجع صفحة 68)



العطل	السبب	العلاج والإصلاح
الماء غير كافٍ	- ضغط الإمداد ليس كافيًا - مرشح الاتساخات الخاص بالمنظم - متسخ	- افحص ضغط المواسير - نظف مرشحات الاتساخات إلى الترموستات والمنظم
	- سداة مصفاة الدش متسخة	- نظف سداة المصفاة بين الدش والخرطوم
تدفق منعكس للمياه! الماء الساخن يندفع في ماسورة البارد أو العكس والخلاط مغلق.	- صمام منع الرجوع متسخ / تالف	- قم بتنظيف صمام منع الرجوع أو تغييره إذا لزم الأمر
حرارة المياه لا تتوافق مع درجة الحرارة المضبوطة	- لم يتم ضبط الترموستات - درجة حرارة الماء الساخن منخفضة للالغاية	- اضبط الترموستات - ارفع حد الماء الساخن إلى $42^{\circ}$ - $65^{\circ}$ درجة مئوية
تنظيم الحرارة غير ممكن	- منظم الحرارة متسخ أو عليه جير	- قم بتنظيف منظم الحرارة أو تغييره إذا لزم الأمر
	- تم تركيب الجزء الرئيسي من الخلاط بشكل خاطيء (ينبغي أن يكون البارد يمينًا، والساخن يسارًا) أو تم عكسه 180 درجة	- قم بتركيب الكتلة بالعكس 180 درجة
زر الضغط الخاص بقفل الأمان لا يعمل	- الياء تالف - زر الضغط به جير / متسخ	- قم بتنظيف الياء أو زر الضغط مع تشحيمهما بشكل خفيف. أو قم بتغييرهما إذا لزم الأمر
الصمام ثقيل الحركة	- جزء الغلق العلوي تالف	- تغيير جزء الغلق العلوي
تساقط قطرات مياه من الدش أو الخلاط	- اتساخات أو ترسبات على جزء الإحكام. جزء الغلق العلوي تالف	- تنظيف أو تغيير جزء الغلق العلوي





## ⚠️ تنبيهات الأمان

⚠️ يجب إرتداء قفازات لليد أثناء التركيب لتجنب حدوث أخطار الانحسار أو الجروح.

⚠️ لا يجب استخدام نظام الدش إلا في أغراض الاستحمام والأغراض الصحية وأغراض تنظيف الجسم.

⚠️ لا يسمح لأي أطفال أو أفراد بالغين يعانون من إعاقات بدنية أو ذهنية أو حسية أو يعانون من جميع هذه الإعاقات باستخدام المنتج إلا تحت إشراف آخرين. كما أنه لا يسمح لأي شخص تحت تأثير تناول الكحول أو المخدرات باستخدام نظام الدش.

⚠️ يجب أن يكون تيار الماء الساخن والماء البارد متعادلين في الضغط.

## تعليمات التركيب

- يجب تركيب الوصلة، وغمرها بالماء واختبارها وفقاً للمعايير السارية!
- يجب مراعاة القواعد الخاصة بالتركيب وأعمال السباكة وفقاً للوائح الخاصة بكل بلد.
- قبل القيام بعملية التركيب، يجب فحص المنتج للتأكد من خلوه من أية تلفيات ناجمة عن النقل. بعد القيام بعملية التركيب، لن يتم الاعتراف بوجود أية تلفيات سطحية أو تلفيات ناجمة عن عملية النقل.

## المواصفات الفنية

ضغط التشغيل: الحد الأقصى 1 ميجاباسكال  
 ضغط التشغيل الموصى به: 0,5 - 0,1 ميجاباسكال  
 ضغط الاختبار: 1,6 ميجاباسكال  
 (1 ميجاباسكال = 10 بار = 147 PSI)  
 درجة حرارة الماء الساخن: الحد الأقصى 80°C  
 درجة الحرارة الموصى بها للماء الساخن: 65°C  
 تعقيم حراري: الحد الأقصى 70°C / 4 الدقيقة

خاصية عدم التدفق العكسي

المنتج مخصص فقط لماء الشرب!

## وصف الرمز

هام! لا تستخدم السليكون الذي يحتوي على أحماض!



**max.**  
 ≈ 42°C

يمكن إجراء ضبط مسبق للحد الأقصى لدرجة الحرارة المرغوبة، على سبيل المثال بحد أقصى 42° بفضل وظيفة الأمان.

## الضبط (راجع صفحة 62)



بعد التركيب يجب فحص درجة حرارة الترموستات. يلزم إجراء تصحيح إذا اختلفت درجة الحرارة المقاسة عند موقع القياس عن درجة حرارة الترموستات.

## الصيانة (راجع صفحة 66)



- لضمان التشغيل السلس للترموستات، من الضروري تحويله من وقت إلى آخر من أقصى السخونة إلى أقصى البرودة.
- الخلاط مزود بصمامات عدم الرجوع يجب فحص صمام عدم الرجوع بصفة منتظمة حسب المواصفة DIN EN 1717 وذلك طبقاً للوائح الوطنية أو الإقليمية (مرة واحد سنوياً طبقاً للمواصفة DIN 1988).

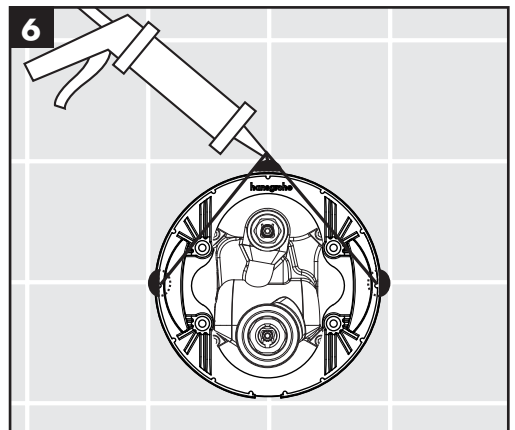
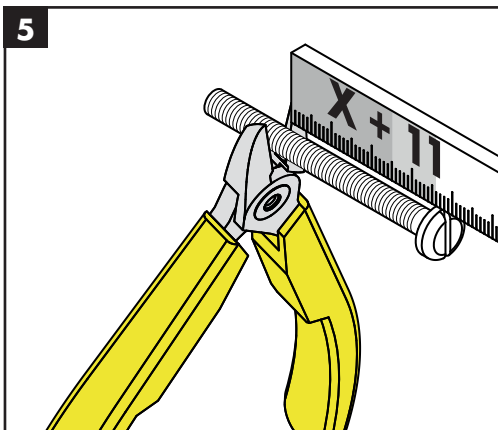
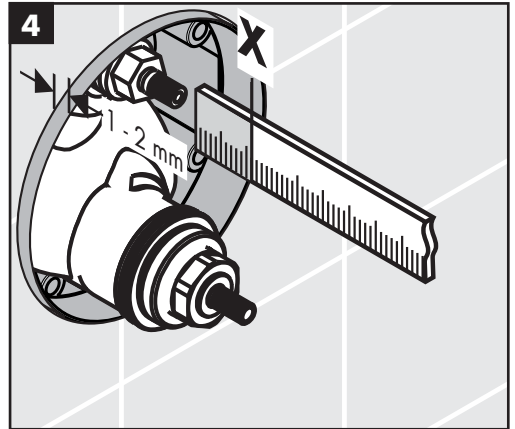
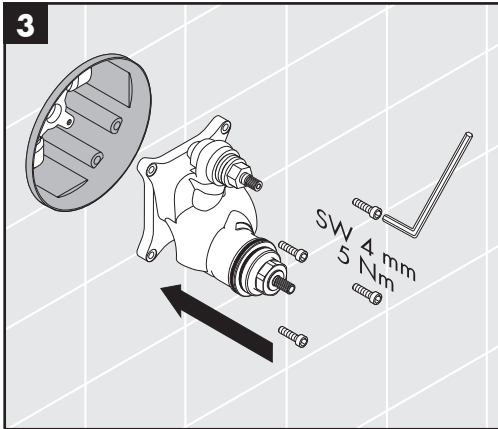
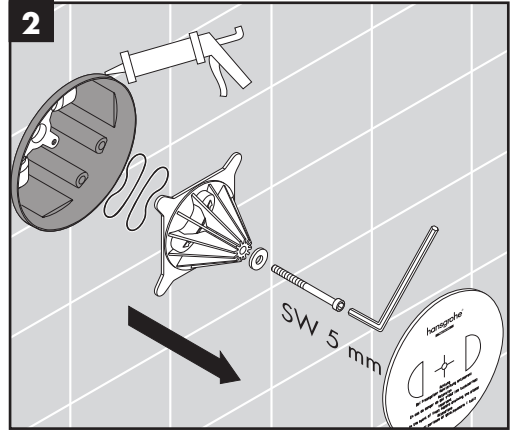
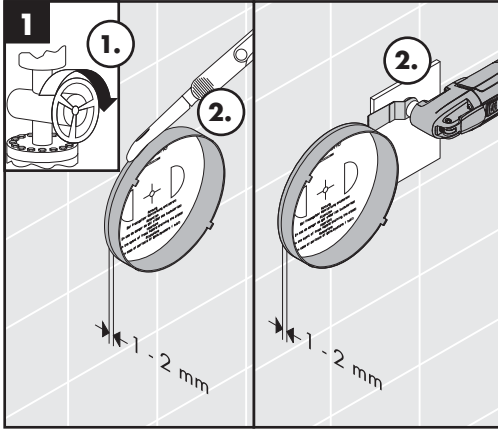
## قطع الغيار (راجع صفحة 69)

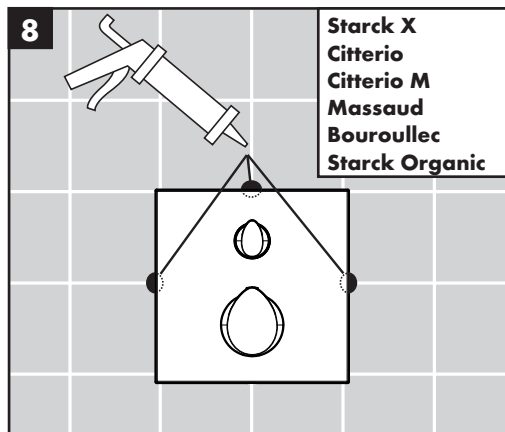
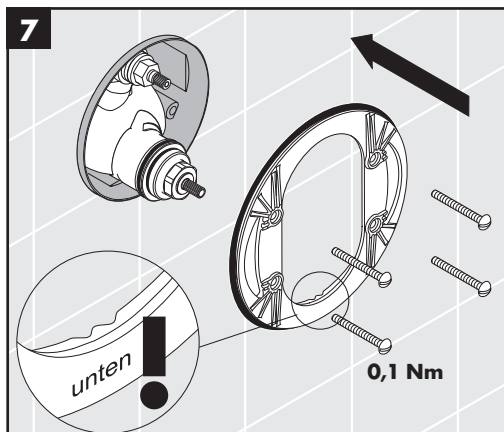


XXX = الألوان  
 000 = كروم  
 090 = كروم / لون ذهبي  
 820 = نيكل مُفَرَش

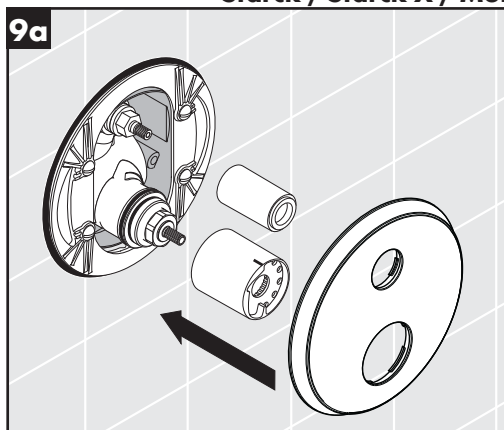
## التشغيل (راجع صفحة 64)



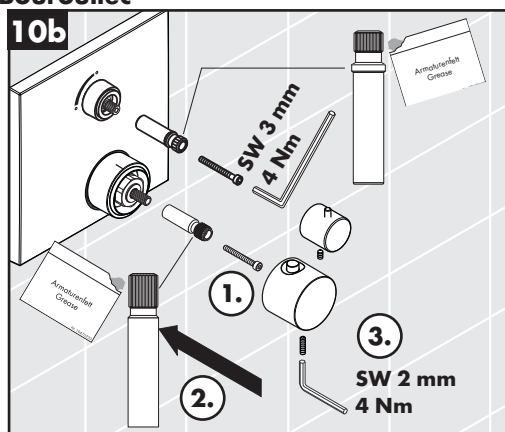
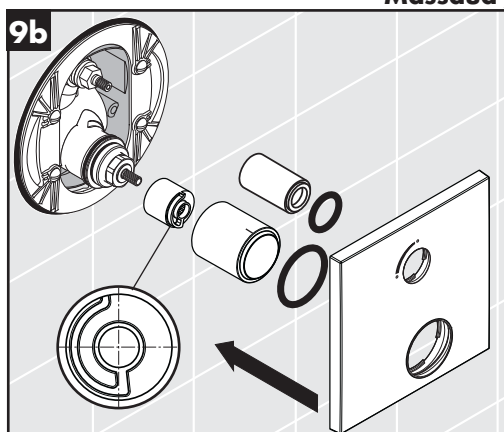
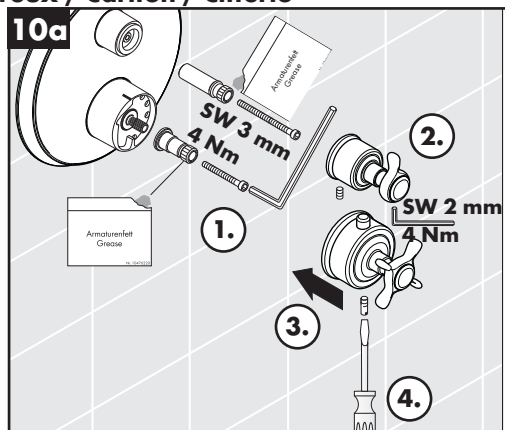




Starck / Starck X / Montreux / Carlton / Citterio

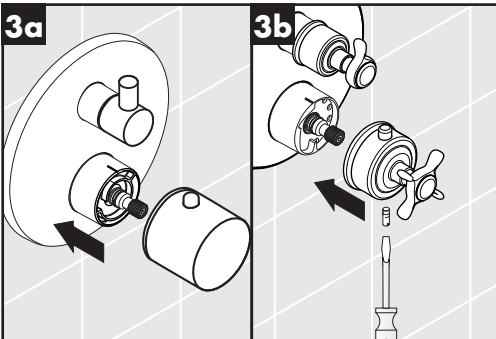
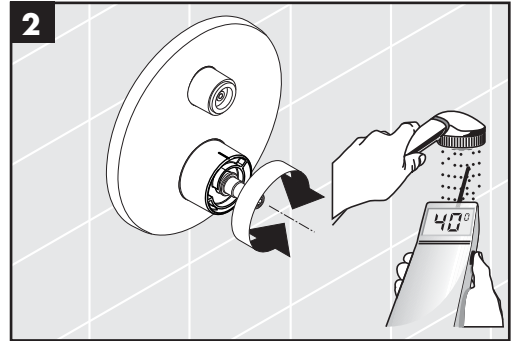
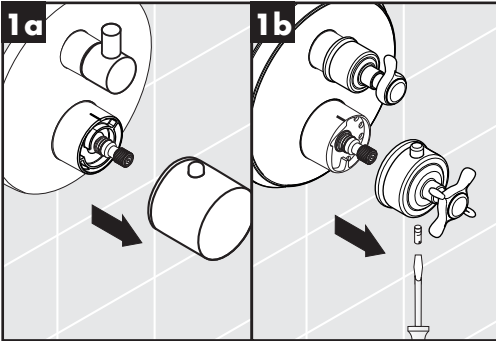
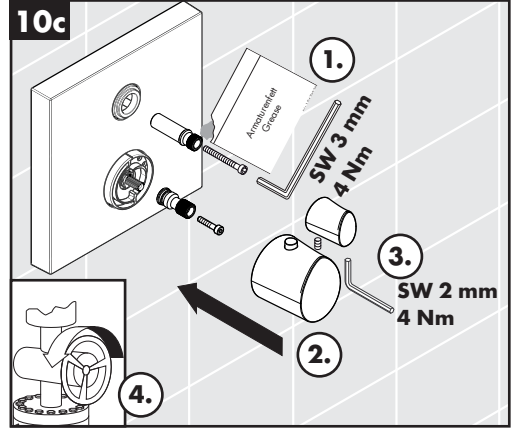
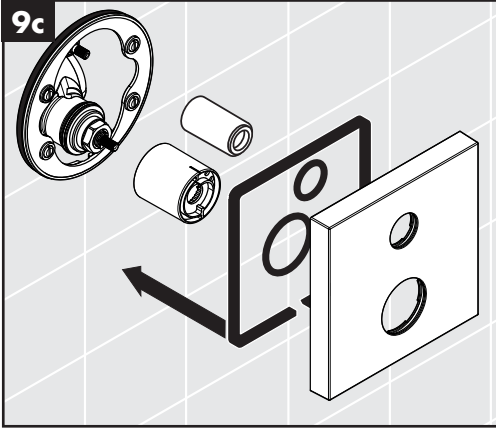


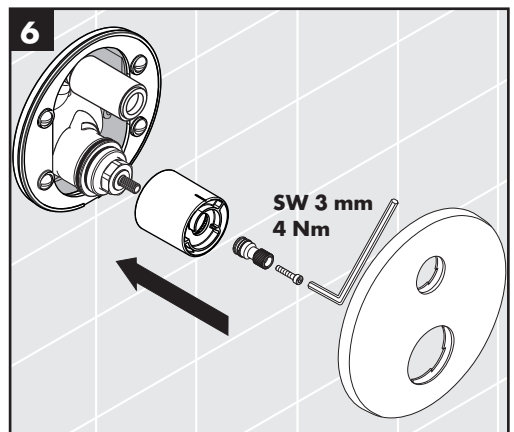
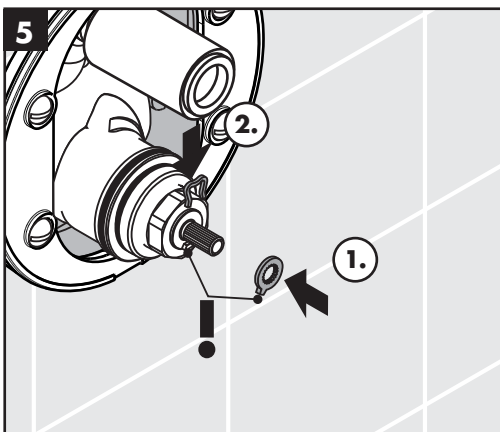
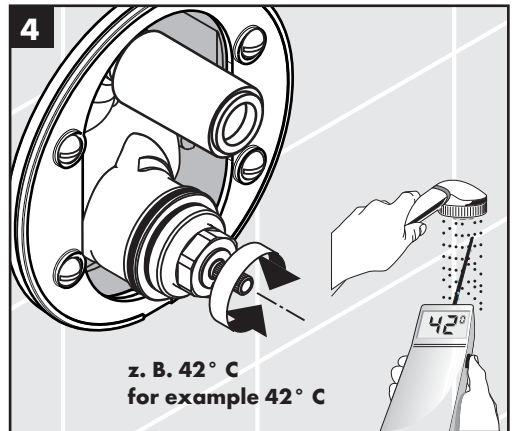
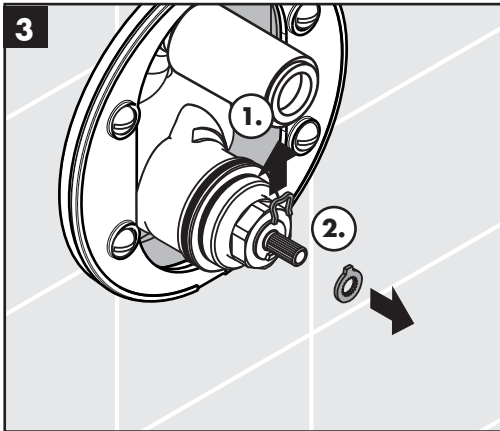
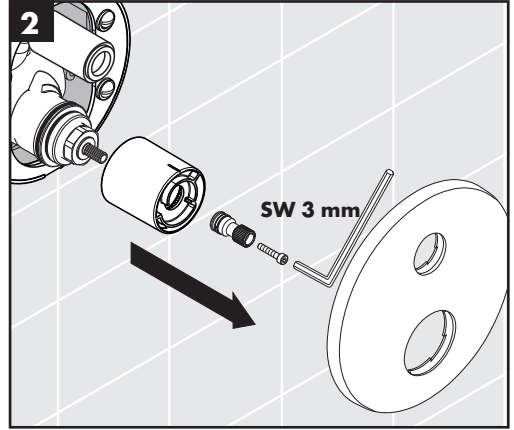
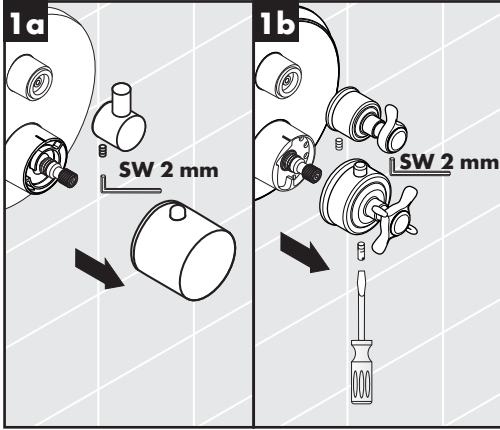
Massaud / Bouroullec



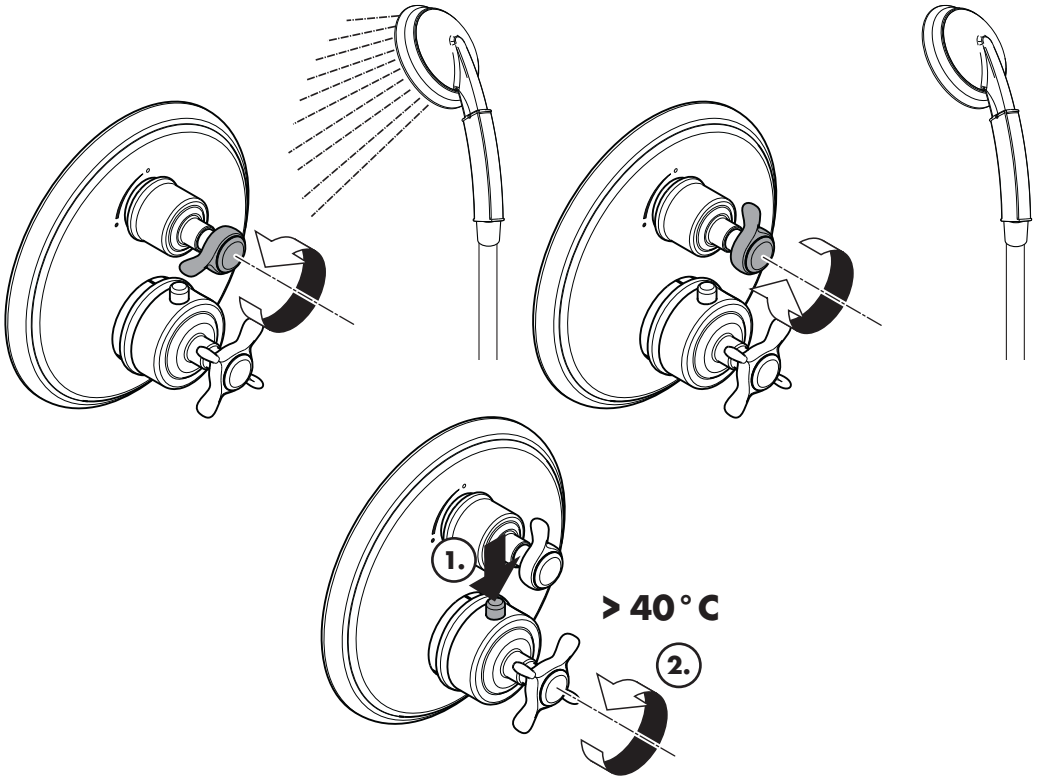
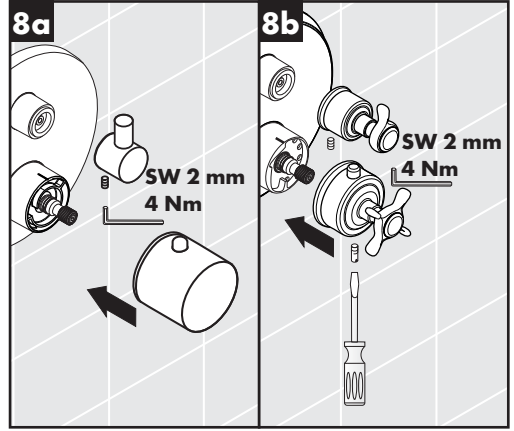
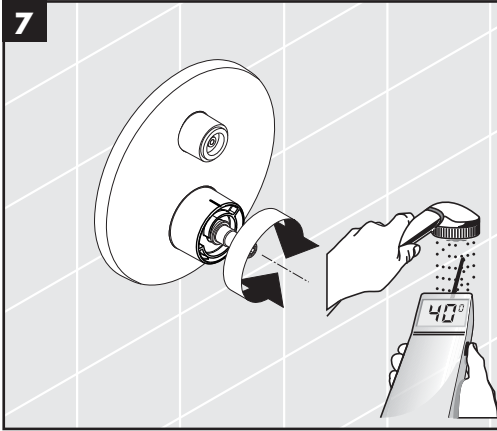


## Starck Organic / CitterioM / Uno

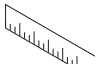




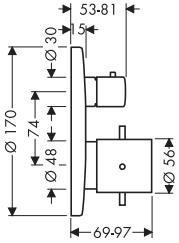
max.  
≈ 42°C



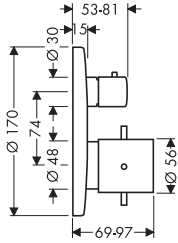




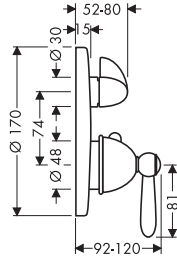
**Starck**  
10700000



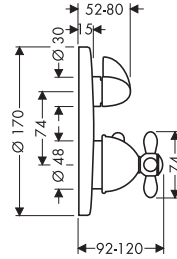
**Starck X**  
10706000



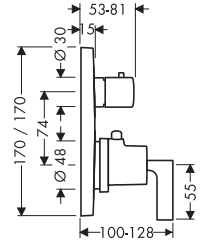
**Carlton**  
17700XXX



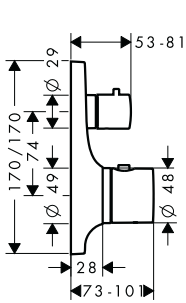
**Carlton**  
17705XXX



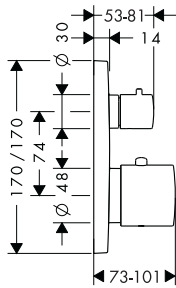
**Citterio**  
39700000



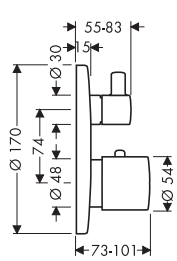
**Massaud**  
18745000



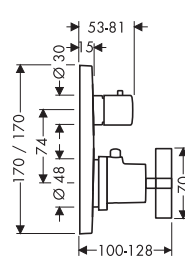
**Citterio M**  
34705000



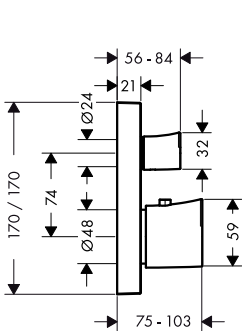
**Uno**  
38700000



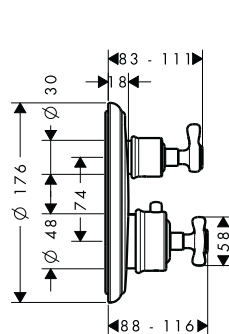
**Citterio**  
39705000



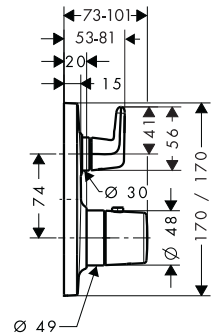
**Starck Organic**  
12715000

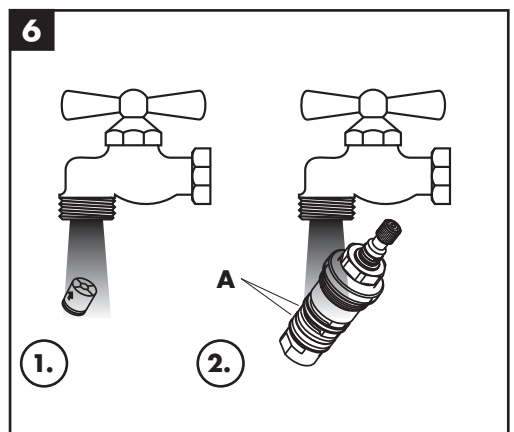
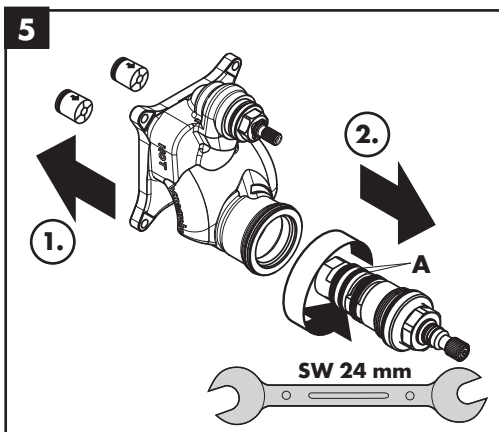
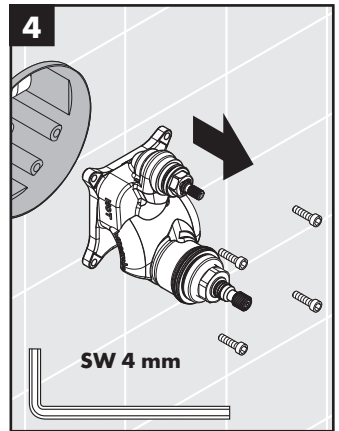
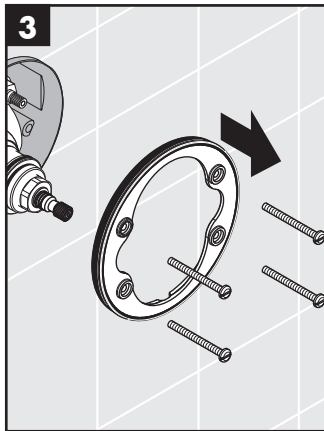
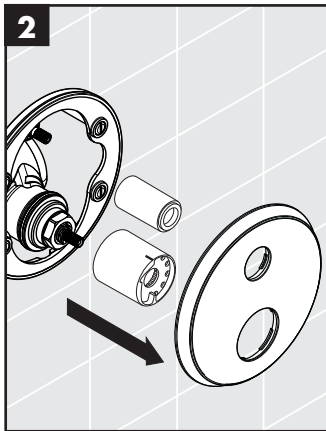
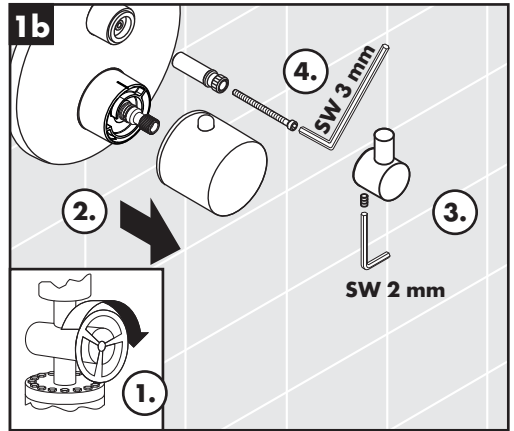
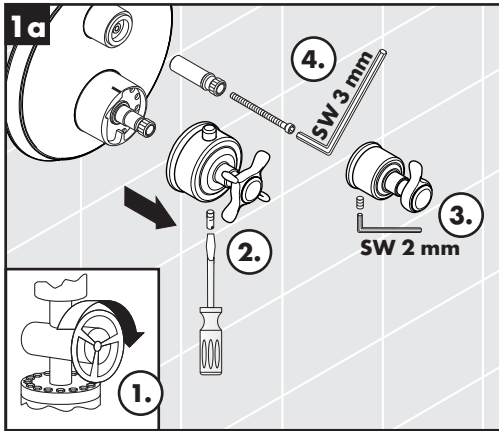


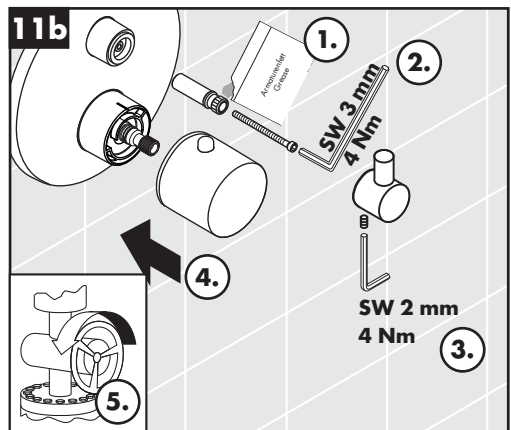
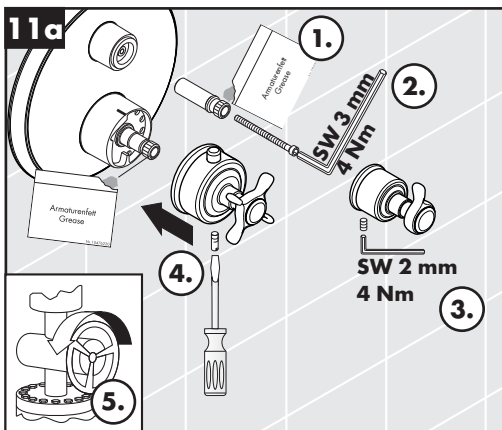
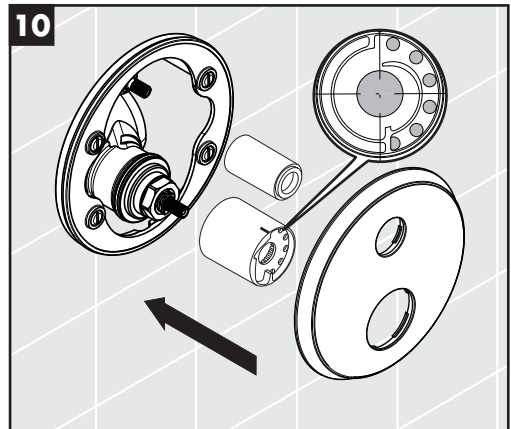
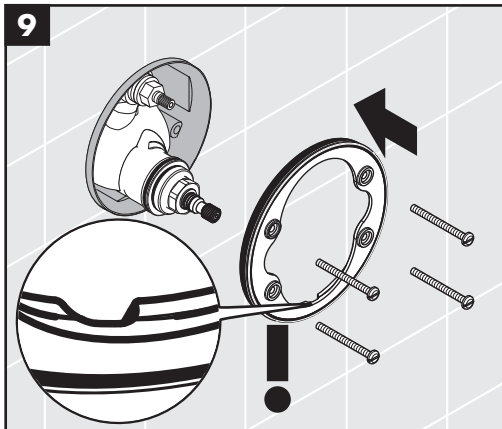
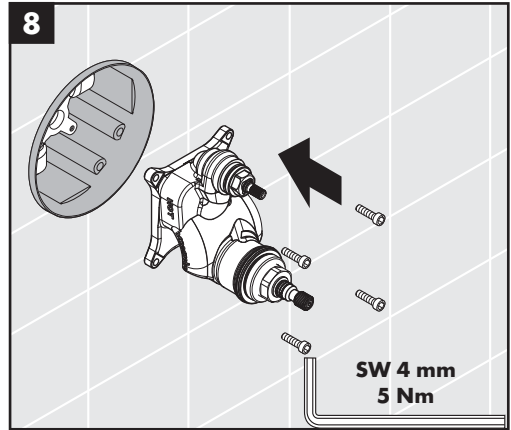
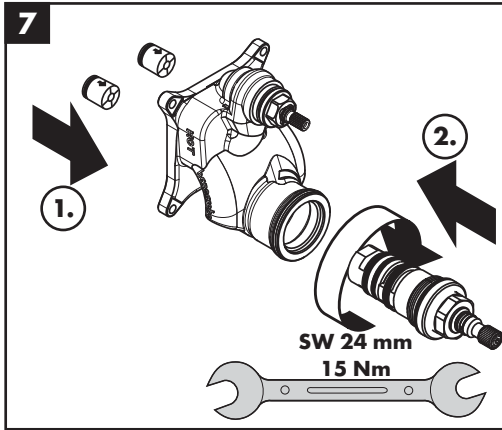
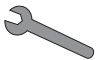
**Montreux**  
16800XXX

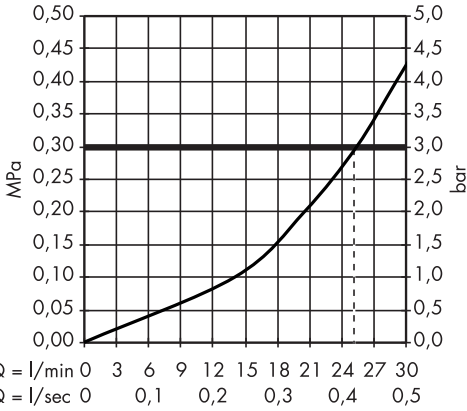


**Bouroullec**  
19704000



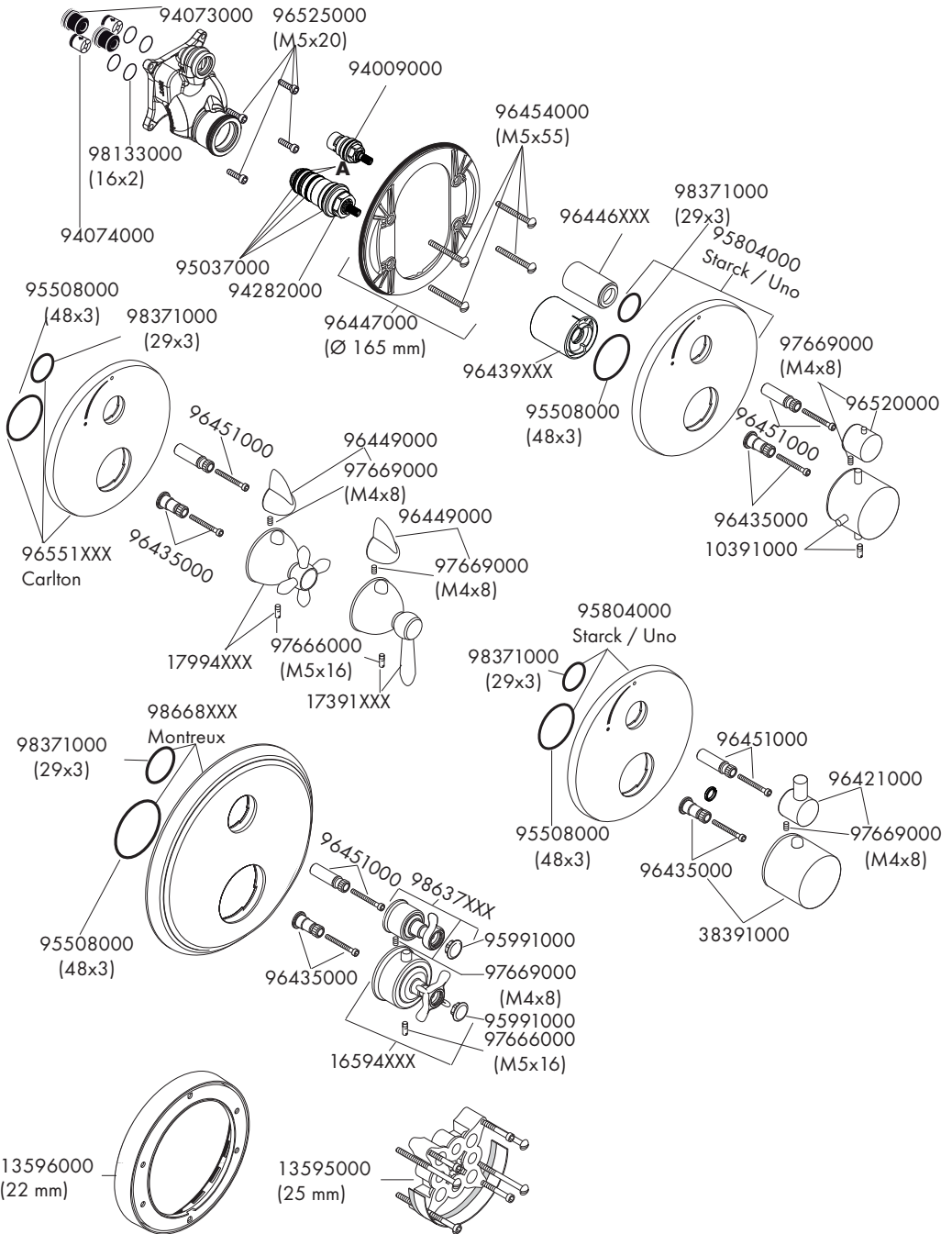


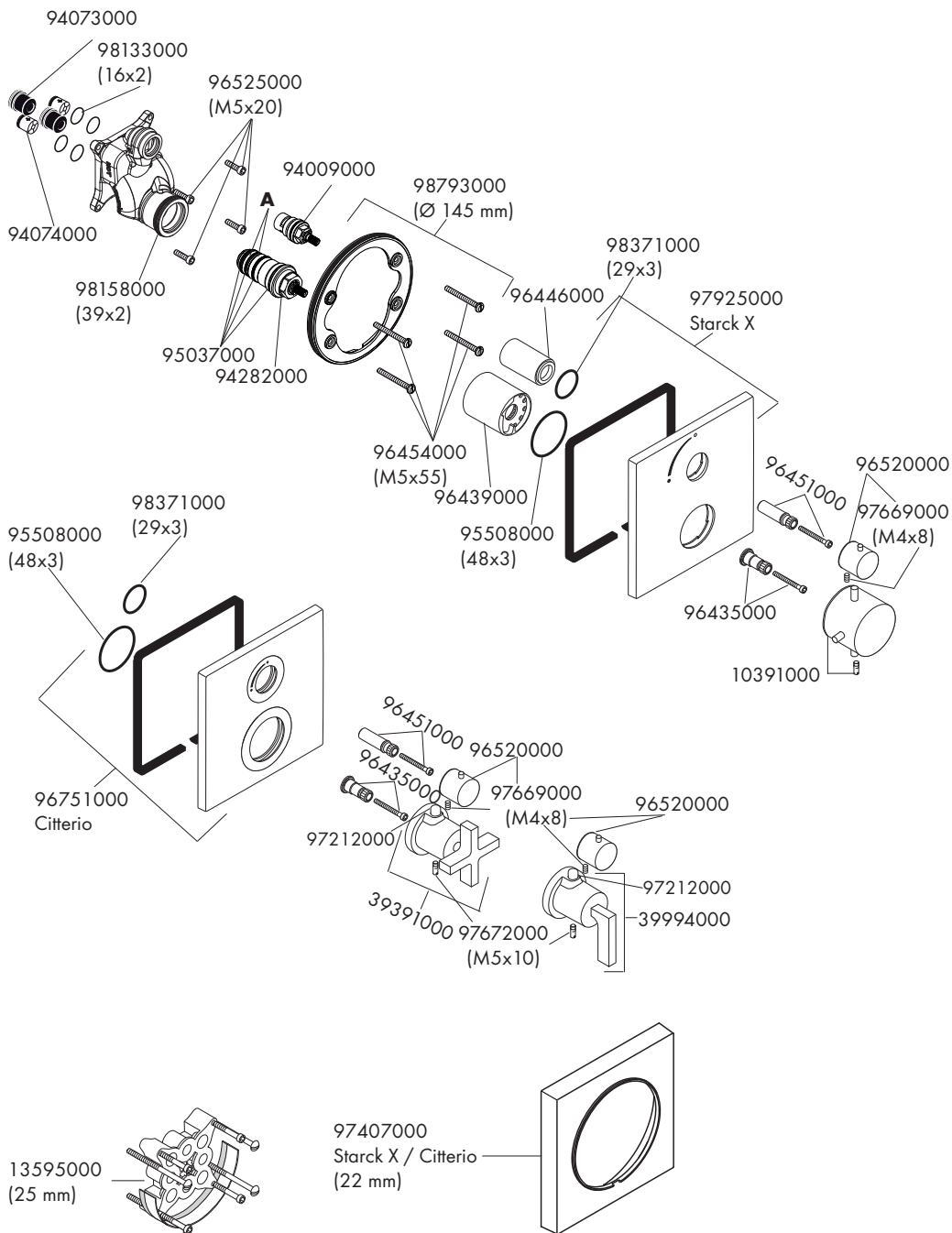


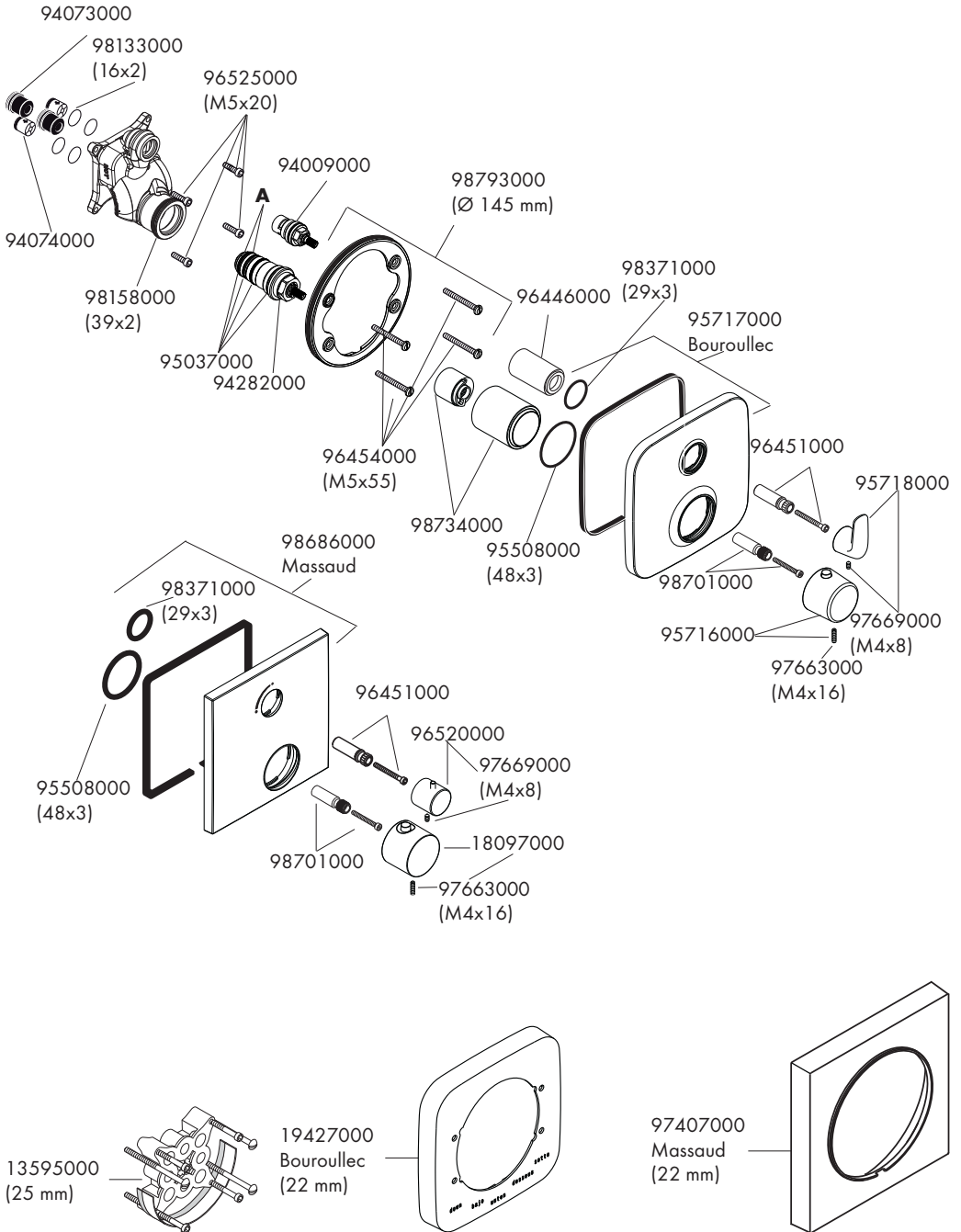


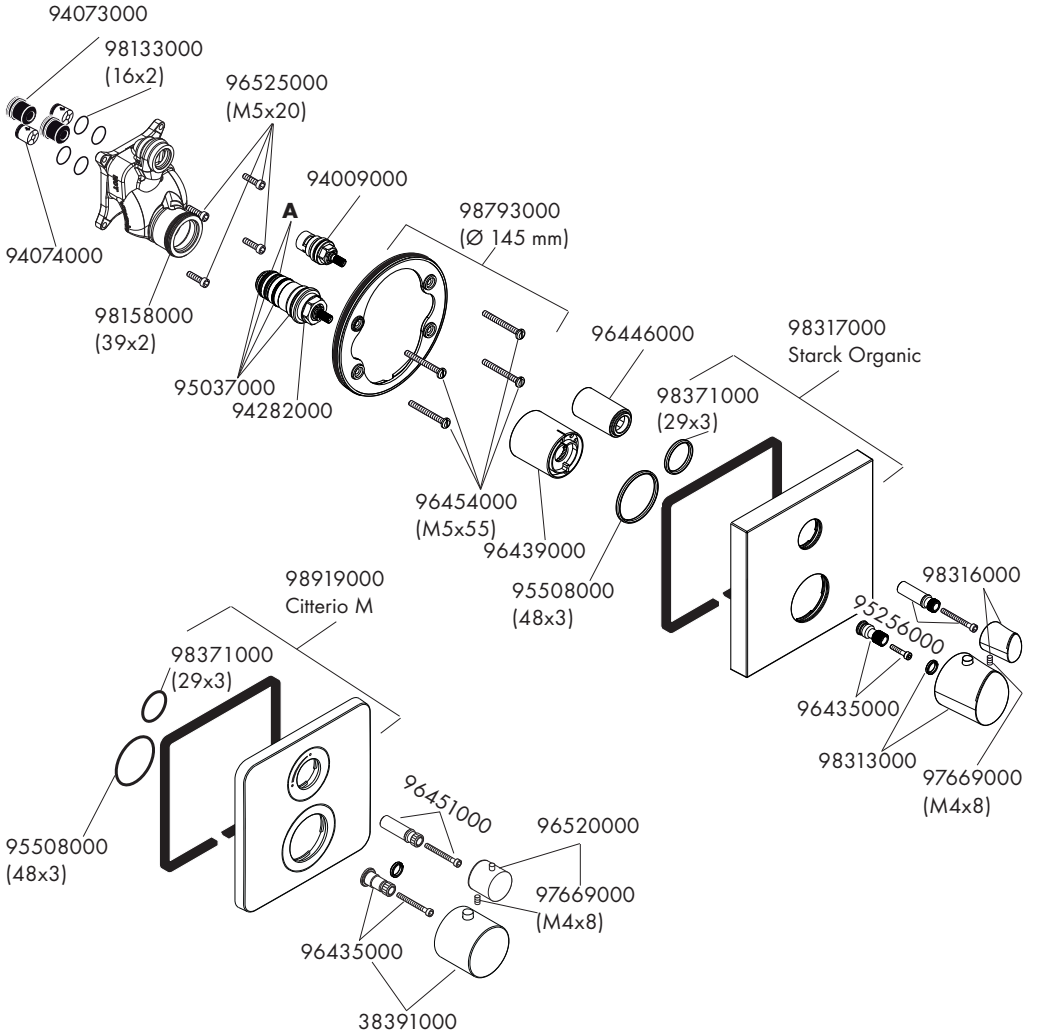
	P-IX	DVGW	MCA	SVGW	WRAS	KIWA	NF	ACS	ETA
<b>10700000</b>	PA-IX 9711/ID		X	X	X	X		X	VD1.43/18753
<b>10706000</b>	PA-IX 9711/ID		X	X	X	X		X	VD1.43/18753
<b>12715000</b>	PA-IX 9711/ID			X	X			X	
<b>16800XXX</b>	PA-IX 9711/ID		X	X	X	X		X	VD1.43/18753
<b>17700XXX</b>	PA-IX 9711/ID		X	X	X	X		X	VD1.43/18753
<b>17705XXX</b>	PA-IX 9711/ID		X	X	X	X		X	VD1.43/18753
<b>18745000</b>	PA-IX 9711/ID		X	X	X	X		X	VD1.43/18753
<b>19704000</b>	PA-IX 9711/ID		X	X	X	X		X	VD1.43/18753
<b>34705000</b>	PA-IX 9711/ID		X	X	X	X		X	VD1.43/18753
<b>38700000</b>	PA-IX 9711/ID		X	X	X	X		X	VD1.43/18753
<b>39700000</b>	PA-IX 9711/ID		X	X	X	X		X	VD1.43/18753
<b>39705000</b>	PA-IX 9711/ID		X	X	X	X		X	VD1.43/18753



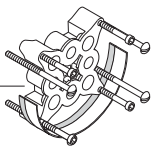




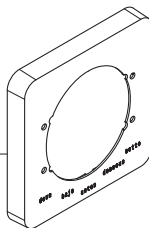




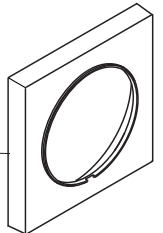
13595000 (25 mm)



98860000 Citterio M (22 mm)



97407000 Starck Organic (22 mm)







## On the following pages 73 - 78 you can find important information only for the installation in UK

### Safety and Important Information

Hansgrohe products are safe provided they are installed, used and maintained in accordance with these instructions and recommendations.

Please read these instructions thoroughly and retain for future use.

The plumbing installation of this thermostat mixing valve must comply with the requirements of UK Water Regulations/Bylaws (Scotland), Building Regulations or any other regulations specified by the local Water Authority and supplier.

The installation of thermostatic mixing valves must comply with the requirements of the Water Supply (Water Fittings) Regulations 1999.

We strongly recommend that you use a plumber registered with or a member of an Association:

Chartered Institute of Plumbing and Heating Engineering (CIPHE)  
Water Industry Approved Plumber Scheme (WIAPS)

Dispose of plastic bags carefully

Keep children well away from the work area.

Check for hidden pipes and cables in the wall before drilling holes.

The unit must be mounted on a finished waterproofed wall surface (usually tiles).

If you are using power tools (e.g. to drill holes) wear safety glasses and always disconnect tools from the power supply after use.

Do not operate the shower unit if the hand shower or spray hose has been damaged or is blocked.

Do not block the flow of water from the hand shower, by placing it on your hand or any other part of your body or foreign object.

The thermostatic unit should be serviced annually by a qualified person to ensure maximum safety during use.

The mixer is fitted with check valves (page 69 - 72 pos. 94074000). There are filters on the thermostatic element too (page 69 - 72 pos. A).

The fitting of isolation valves is required (preferred location page 75 Installation Requirements)

## Technical Data

This thermostatic valve will suit supplies of:  
HIGH PRESSURE (HP-S)

Operating pressure:	max. 10 bar
Recommended operating pressure:	1 - 5 bar
Test pressure:	16 bar
Hot water temperature:	max. 80 °C
Recommended hot water temp.:	65 °C
Rate of flow:	25 l/min. @ 3 bar
Maximum outlet temperature:	43 °C +/-*
Safety check:	40 °C
Hot water connection:	Left hand
Cold water connection:	Right hand
Minimum difference between hot water and mixed water temperature:	6 K
Hot and cold supply pressure should be balanced	

### Mixed water temperature

Application	Mixed water temperature (at point of discharge).
Shower	41 °C max.
Washbasin	41 °C max.
Bath (44 °C fill)	44 °C max.
Bath (46 °C fill)	46 °C max.

\* For preset outlet temperature adjustment – See page 63.

**NB.** If a water supply is fed by gravity then the supply pressure should be verified to ensure the conditions of use are appropriate for the valve. Valves operating outside of these supply conditions cannot be guaranteed to operate as a TMV2 or TMV3 valve.

### Recommended outlet temperatures

The BuildCert TMV scheme recommends the following set maximum mixed water outlet temperatures for use in all premises:

- 44 °C for bath fill but see notes below;
- 41 °C for showers;
- 41 °C for washbasins.

The mixed water temperatures must never exceed 46 °C. The maximum mixed water temperature can be 2 °C above the recommended maximum set outlet temperatures.

**Note:** 46 °C is the maximum mixed water temperature from the bath tap. The maximum temperature takes account of the allowable temperature tolerances inherent in thermostatic mixing valves and temperature losses in metal baths. It is not a safe bathing temperature for adults or children. The British Burns Association recommends 37 to 37.5 °C as a comfortable bathing temperature for children. In premises covered by the Care Standards Act 2000, the maximum mixed water outlet temperature is 43 °C

## Supply Conditions TMV2

Operating pressure range	High pressure
Maximum static pressure - bar	10
Flow pressure, hot and cold - bar	0.5 to 5
Hot supply temperature - °C	55 to 65
Cold supply temperature - °C	5 to 25

## Supply Conditions TMV3

Operating pressure range	High pressure
Maximum static pressure - bar	10
Flow pressure, hot and cold - bar	1 to 5
Hot supply temperature - °C	52 to 65
Cold supply temperature - °C	5 to 20

## Installation Requirements

This thermostatic mixer valve must be installed in compliance with current Water Regulations. If you have any doubts about the Water Regulation requirements contact your local water services provider or use the services of a professional plumber.

This mixer valve is suitable for use with the following water supply systems:





- Gas Combination Boiler (multi-point) 1.0 - 10 bar\*
- Unvented System (pressure balanced) 1.0 - 10 bar
- Pumped System 1.0 - 10 bar

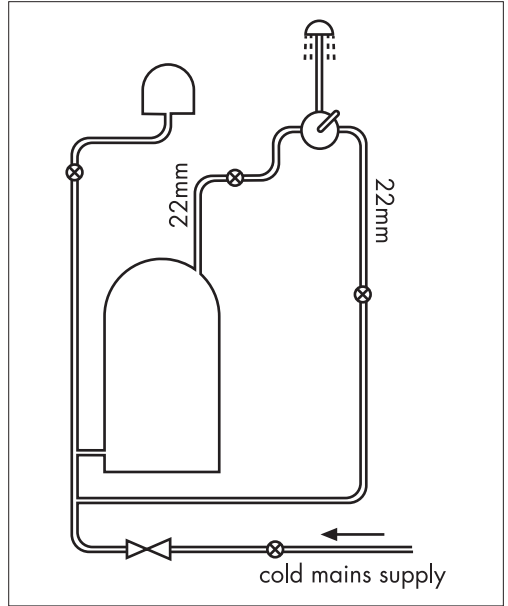
**IMPORTANT:** If you install this mixer with a gravity fed system, there must be a minimum head (vertical distance) from the underside of the cold water storage tank to the showerhead position of at least 5 metre.

Before connecting the mixer, water should be flushed through the system to remove all debris that might otherwise damage the valve.

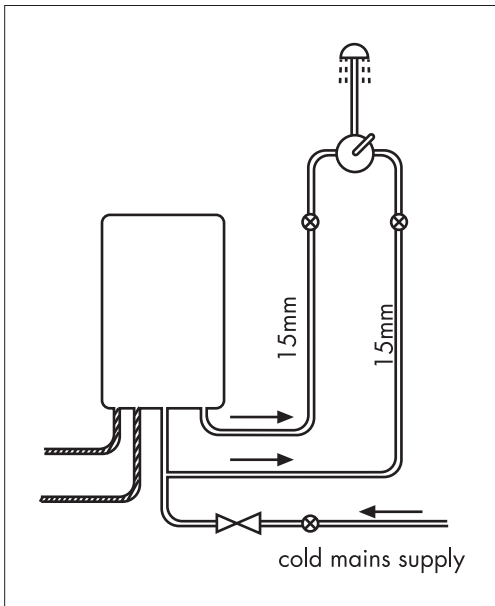
\* If pressure is in excess of 3.5 bar, a pressure-reducing valve should be fitted.

**KEY**

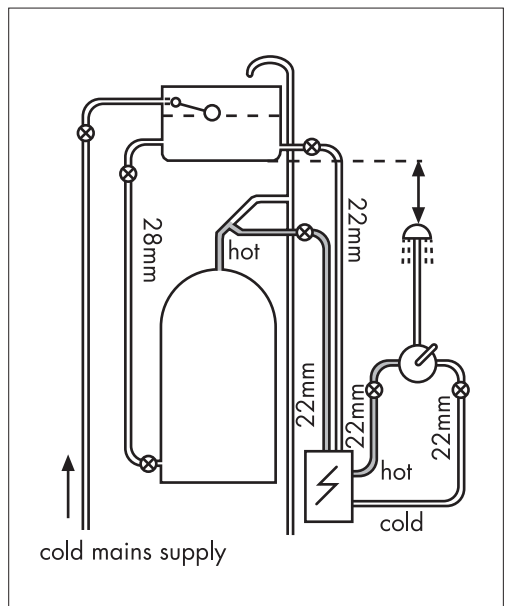
-  Isolating valve
-  Reducing valve
-  Mixer Valve
-  Pump



Unvented System (pressure balanced)



Gas Combination Boiler (multi-point)



Pumped System

---

# Commissioning and in-service tests

## Commissioning

### Purpose

Since the installed supply conditions are likely to be different from those applied in the laboratory tests it is appropriate, at commissioning, to carry out some simple checks and tests on each mixing valve to provide a performance reference point for future in-service tests.

### Procedure

1. Check that:
  - a) the designation of the thermostatic mixing valve matches the intended application
  - b) the supply pressures are within the range of operating pressures for the designation of the valve
  - c) the supply temperatures are within the range permitted for the valve and by guidance information on the prevention of legionella etc.
2. Adjust the temperature of the mixed water in accordance with the manufacturer's instructions (page 63) and the requirement of the application and then carry out the following sequence:
  - a) record the temperature of the hot and cold water supplies
  - b) record the temperature of the mixed water at the largest draw-off flow rate
  - c) record the temperature of the mixed water at a smaller draw-off flow rate, which shall be measured
  - d) isolate the cold water supply to the mixing valve and monitor the mixed water temperature
  - e) record the maximum temperature achieved as a result of (d) and the final stabilised temperature

NOTE: The final stabilised mixed water temperature should not exceed the values in Table A.

- f) record the equipment, thermometer etc. used for the measurements

**Table A: Guide to maximum stabilised temperatures recorded during site tests**

<b>Application</b>	<b>Mixed water temperature</b>
Shower	43 °C
Washbasin	43 °C
Bath (44 °C fill)	46 °C
Bath (46 °C fill)	48 °C

The mixed water temperature at terminal fitting should never exceed 46°C.

If there is a residual flow during the commissioning or the annual verification (cold water supply isolation test), then this is acceptable providing the temperature of the water seeping from the valve is no more than 2 °C above the designated maximum mixed water outlet temperature setting of the valve.

Temperature readings should be taken at the normal flow rate after allowing for the system to stabilise.

The sensing part of the thermometer probe must be fully submerged in the water that is to be tested.

Any TMV that has been adjusted or serviced must be re-commissioned and re-tested in accordance with the manufacturers' instructions.

---

## In-service tests

### Purpose

The purpose of in-service tests is to regularly monitor and record the performance of the thermostatic mixing valve. Deterioration in performance can indicate the need for service work on the valve and/ or the water supplies.

### Procedure

1. Carry out the procedure **2.** (a) to (e) on page 76 using the same measuring equipment, or equipment to the same specifications.
2. If the mixed water temperature has changed significantly from the previous test results (e.g.  $> 1$  K), record the change and before re-adjusting the mixed water temperature check:
  - a) that any in-line or integral strainers are clean
  - b) any in-line or integral check valves or other anti-backsiphonage devices are in good working order
  - c) any isolating valves are fully open
3. With an acceptable mixed water temperature, complete the procedure **2.** (a) to (e) on page 76.
4. If at step **2.** (e) on page 76 the final mixed water temperature is greater than the values in Table A and / or the maximum temperature exceeds the corresponding value from the previous test results by more than about 2 K, the need for service work is indicated.

NOTE: In-service tests should be carried out with a frequency which identifies a need for service work before an unsafe water temperature can result. In the absence of any other instruction or guidance, the procedure described in „Frequency of in-service tests“ may be used.

## Frequency of in-service tests TMV3\*

### General

In the absence of any other instruction or guidance on the means of determining the appropriate frequency of in-service testing, the following procedure may be used:

1. 6 to 8 weeks after commissioning carry out the tests given in **2.** on page 76.
2. 12 to 15 weeks after commissioning carry out the tests given in **2.** on page 76.
3. Depending on the results of **1.** and **4.** several possibilities exist:
  - a) If no significant changes (e.g.  $\leq 1$  K) in mixed water temperatures are recorded between commissioning and **1.**, or between commissioning and **4.** the next in-service test can be deferred to 24 to 28 weeks after commissioning.
  - b) If small changes (e.g. 1 to 2 K) in mixed water temperatures are recorded in only one of these periods, necessitating adjustment of the mixed water temperature, then the next in-service test can be deferred to 24 to 28 weeks after commissioning.
  - c) If small changes (e.g. 1 to 2 K) in mixed water temperatures are recorded in both of these periods, necessitating adjustment of the mixed water temperature, then the next in-service test should be carried out at 18 to 21 weeks after commissioning.
  - d) If significant changes (e.g.  $> 2$  K) in mixed water temperatures are recorded in either of these periods, necessitating service work, then the next in-service test should be carried out at 18 to 21 weeks after commissioning.
4. The general principle to be observed after the first 2 or 3 in-service tests is that the intervals of future tests should be set to those which previous tests have shown can be achieved with no more than a small change in mixed water temperature.

**\*TMV2: The frequency of performing the in-service tests is 1 year maximum.**

---

# Thermostatic Adjustment

## Temperature Limitation

The temperature is limited by the safety stop to 40°C. If a higher temperature is required, it is possible to over ride the safety stop by depressing the safety button.

**NB.** It is recommended that for **private domestic use** the maximum mixed water temperature be set at the following factory set values:

Shower Mixer 43°C

Bath/Shower 43°C

Temperatures can be set by following the procedures on page 63. This ensures that after correct installation the outlet temperature of the water can never exceed 43°C.

To guarantee a smooth running of the thermostatic element, it is necessary from time to time to turn the thermostat from total hot to total cold. The thermostatic mixer valve should be checked annually by a qualified person to ensure correct operation.

The mixer is fitted with check valves (page 69 - 72 pos. 94074000) and filters (page 69 - 72 pos A). If the water flow drops the filters need to be cleaned. For that purpose please follow the steps 1 - 11 on page 66.

## Calibrating Thermostat

If the temperature reading is different to the showering temperature, follow the steps 1 - 3 on page 62.

**Technical Hotline**

**0 870 7701975**

**E-mail**

[Technical@hansgrohe.co.uk](mailto:Technical@hansgrohe.co.uk)



---

**hansgrohe**

Hansgrohe · AuestraÙe 5 · 9 · D-77761 Schiltach · Telefon +49 (0) 78 36/51-1282 · Telefax +49 (0) 7836/511440  
E-Mail: [info@hansgrohe.com](mailto:info@hansgrohe.com) · Internet: [www.hansgrohe.com](http://www.hansgrohe.com)

01/2014  
9\_09121.12