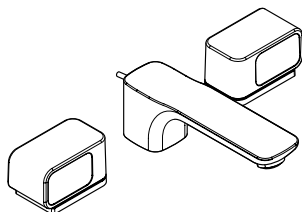
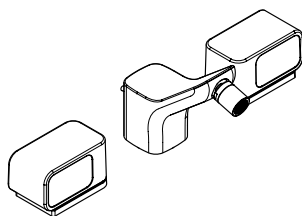


# Installation Instructions / Warranty

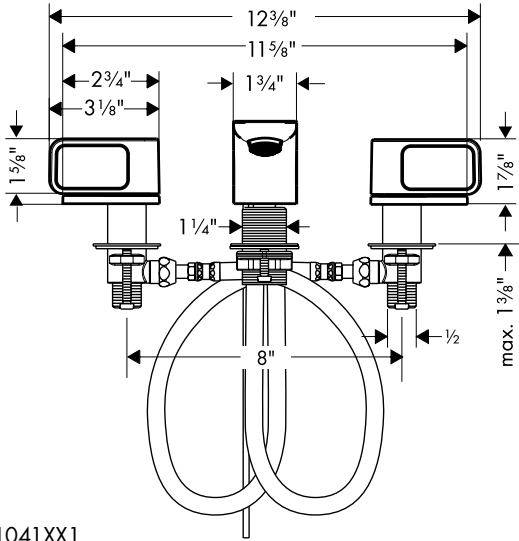


**Urquiola**  
11041XX1

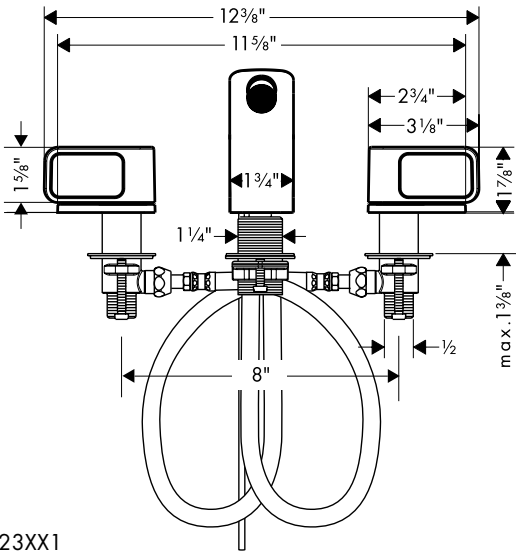
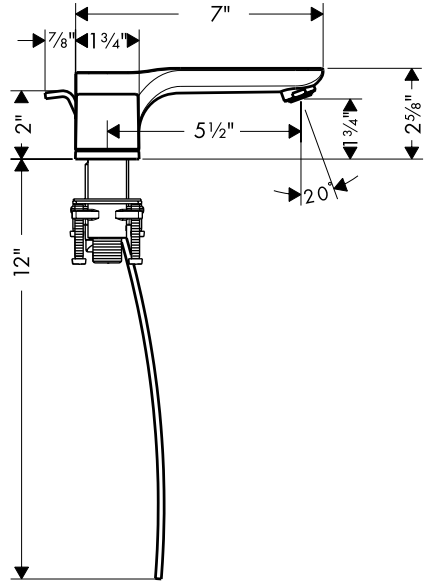


**Urquiola**  
11223XX1

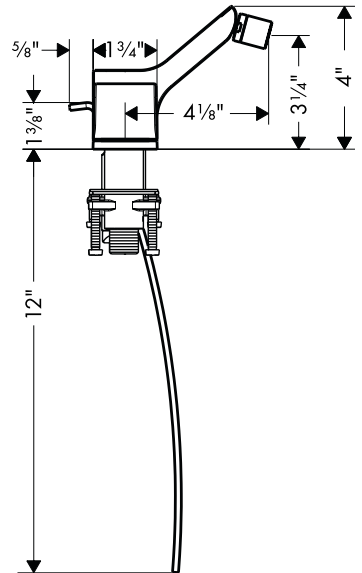
**AXOR**<sup>®</sup>  
hansgrohe



11041XX1



11223XX1



## Technical Information / Données techniques / Datos técnicos

Recommended water pressure	Pression d'eau recommandée	Presión recomendada en servicio	15 - 75 psi
Max. water pressure	Pression d'eau maximum	Presión en servicio max.	145 psi
Recommended hot water temp.	Température recommandée d'eau chaude	Temperatura recomendada del agua caliente	120° - 140° F*
Max. hot water temp	Température maximum d'eau chaude	Temperatura del agua caliente max.	176° F*
Flow rate	Capacité nominale	Caudal máximo	1.5 gpm
Hole size in mounting surface – spout	Dimension du trou dans la surface de montage – bec	Tamaño del orificio en la superficie de montaje – caño	1 3/8"
Hole size in mounting surface – valves	Dimension du trou dans la surface de montage – robinets	Tamaño del orificio en la superficie de montaje – válvulas	1 1/8"
Max. depth of mounting surface	Profondeur maximale de la surface de montage	Profundidad máxima de la superficie de montaje	1 3/8"

\*Please know and follow all applicable local plumbing codes when setting the temperature on the water heater.

\* Vous devez connaître et respecter tous les codes de plomberie locaux applicables pour le réglage de la température du chauffe-eau.

\*Debe conocer y cumplir todos los códigos locales aplicables para ajustar la temperatura del calentador de agua.

## Installation Considerations

- For best results, Hansgrohe recommends that this unit be installed by a licensed, professional plumber.
- Please read over these instructions thoroughly before beginning installation. Make sure that you have all tools and supplies needed to complete the installation.
- Bidet faucet 11223xx1 requires use of an approved ASSE 1070 compliant temperature limiting device. The device must limit the hot water supply to 120°, or the temperature required by local code, whichever is lower.
- This faucet requires ½" hot and cold supply lines (not included).
- Keep this booklet and the receipt (or other proof of date and place of purchase) for this product in a safe place. The receipt is required should it be necessary to request warranty parts.

## À prendre en considération pour l'installation

- Pour de meilleurs résultats, Hansgrohe recommande que ce produit soit installé par un plombier professionnel licencié.
- Veuillez lire attentivement ces instructions avant de procéder à l'installation. Assurez-vous de disposer de tous les outils et du matériel nécessaires pour l'installation.
- Le robinet de bidet 11223xx1 exige l'usage d'une température conciliante approuvée par ASSE 1070 qui limite l'appareil. L'appareil doit limiter la provision d'eau chaude à 120°, ou la température exigée par le code local, n'importe quel est plus bas.
- Ce robinet requiert des conduites d'alimentation d'eau chaude et d'eau froide de ½ po (non comprises).
- Conservez ce livret et le reçu (ou une autre preuve sur laquelle figurent la date et l'endroit de l'achat) pour ce produit dans un endroit sûr. Le reçu est requis si vous commandez des pièces sous garantie.

## Consideraciones para la instalación

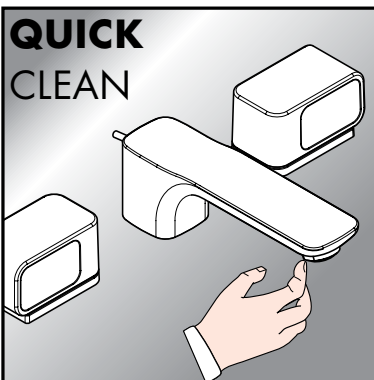
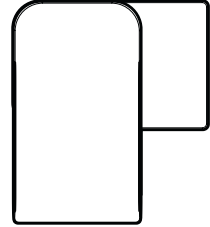
- Para obtener mejores resultados, la instalación debe estar a cargo de un plomero profesional matriculado.
- Antes de comenzar la instalación, lea estas instrucciones detenidamente. Asegúrese de tener las herramientas y los insumos necesarios para completar la instalación.
- El mezclador del bidé 11223xx1 requiere el uso de un aprobado por ASSE 1070 temperatura sumisa que limita dispositivo. El dispositivo debe limitar el abastecimiento de agua caliente a 120°, o la temperatura necesaria por código local, el que es más bajo.
- Este grifo requiere tuberías de suministro de agua caliente y fría de ½" (no incluidas).
- Mantenga este folleto y el recibo (u otro comprobante del lugar y fecha de compra) de este producto en lugar seguro. El recibo se requiere en caso de ser necesario solicitar piezas bajo garantía.

## User Instructions / Instructions de service / Manejo

off  
fermé  
cerrar



on  
ouvert  
abierto



The QuickClean cleaning function only needs a small manual rub over to remove the lime scale from the aerator spray channels.

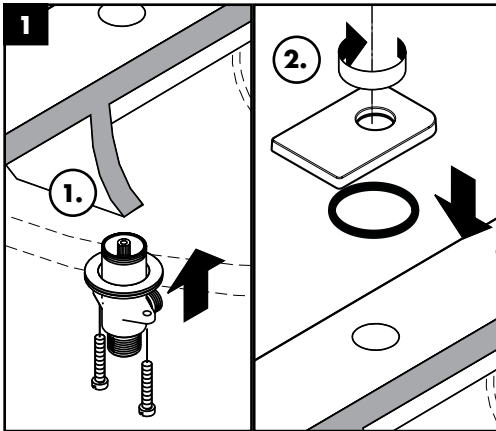
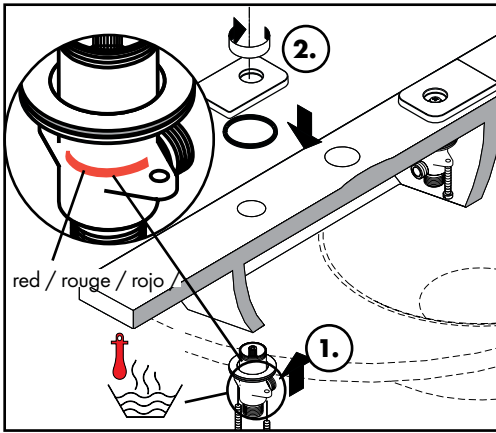
L'aérateur est équipée de QuickClean, le système anticalcaire manuel. Les dépôts de calcaire s'enlèvent en frottant avec un doigt ou avec une éponge sur les ouvertures de jets élastiques.

QuickClean, la función de limpieza manual, permite quitar la cal simplemente frotando los eyectores.

## Installation

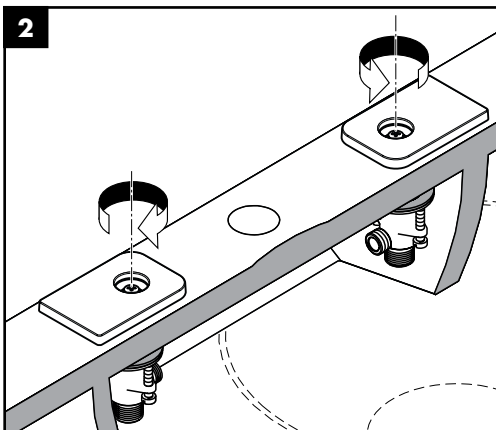
For proper operation of the faucet, the hot supply must be on the left, and the cold supply must be on the right.

Place the metal washer and fiber washer on the valve.



(1) Push the valve up through the mounting surface.

(2) Install the sealing ring and escutcheon.



Rest the valve on the mounting surface.

Close the valves.

## Installation

Installez la valve de l'eau chaude à gauche et celle de l'eau froide à droite.

Installez la rondelle métallique et la rondelle en fibre sur la valve.

(1) Poussez la valve vers le haut au travers du trou de la surface de montage.

(2) Installez les écussons.

Déposez la valve sur la surface de montage.

Fermez les robinets.

## Instalación

Para que el grifo funcione correctamente, el suministro de agua caliente debe estar a la izquierda y el de agua fría a la derecha.

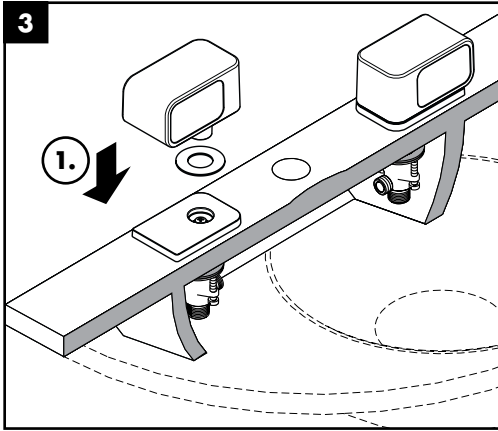
Coloque las arandelas metálica y de fibra en la válvula.

(1) Inserte la válvula hacia arriba a través de la superficie de montaje.

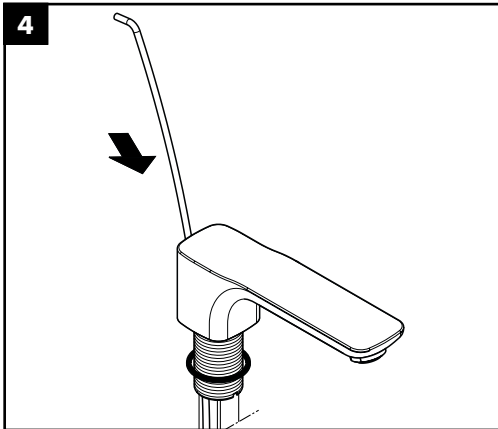
(2) Instale el aro de sellado y el embellecedor.

Apoye la válvula en la superficie de montaje.

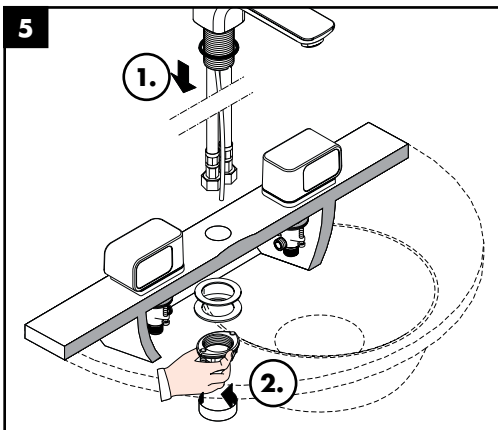
Gire los vástagos de las válvulas a la posición cerrada.



Install the handles and washers.



Install the pull rod on the spout.



(1) Place the spout and sealing ring on the mounting surface.

(2) Install the mounting nut, metal washer, and fiber washer.



## Français

Installez les poignées.

Installez la tirette sur le bec.

(1) Installez le bec.

(2) Installez l'écrou de montage, la rondelle métallique et la rondelle en fibre.

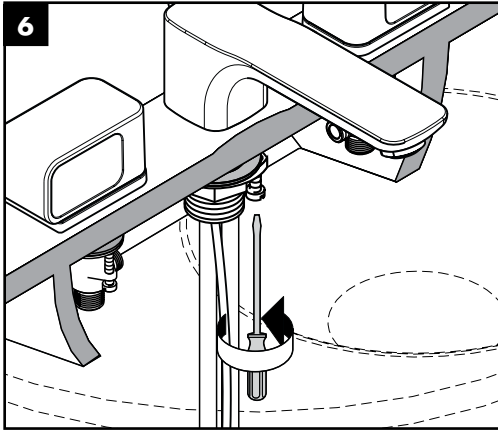
## Español

Instale las manijas.

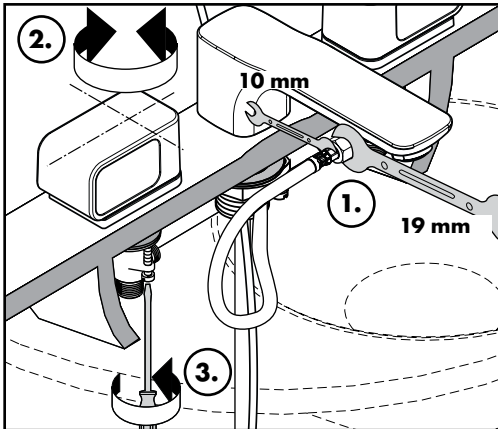
Instale el tirador.

(1) Instale el surtidor.

(2) Instale la tuerca de montaje, la arandela metálica y la arandela de fibra.



Tighten the tensioning screws.



(1) Connect the hoses to the valves.



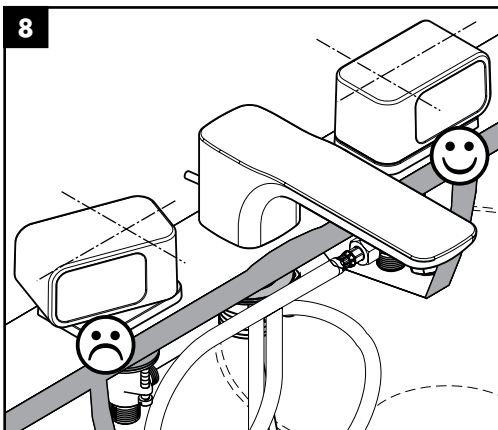
**Tighten the hose nuts using two wrenches, as shown.**



**Do not allow the hoses to twist. A twisted hose may become loosened from the spout, causing a leak.**

(2) Make sure that the escutcheons are aligned properly. Rotate the valve if necessary.

(3) Tighten the valve screws.



Inspect the alignment of the handles.

Serrez les vis.

(1) Poussez l'extrémité du tuyau dans le robinet.



**Serrez fermement l'écrou à l'aide de deux clés.**



**Faites en sorte que le tuyau de raccordement ne s'entortille pas car il pourrait se desserrer du bec.**

(2) Vérifiez l'alignement des écussons. S'il ne convient pas, tournez le robinet.

(3) Serrez les vis.

Vérifiez l'alignement des poignées.

Apriete los tornillos.

(1) Conecte las mangueras a las válvulas.

Apriete las tuercas de la manguera con dos llaves, como se muestra.



**No permita las mangueras se retuerzan.**



**Si una manguera queda retorcida, puede aflojarse del surtidor y causar pérdidas.**

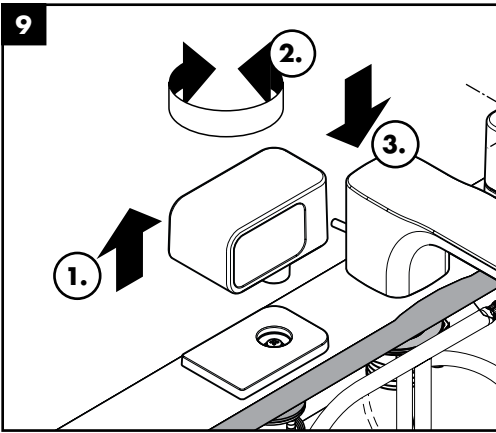
(2) Inspeccione la alineación de los embellecedores.

Si no es satisfactoria, gire la válvula.

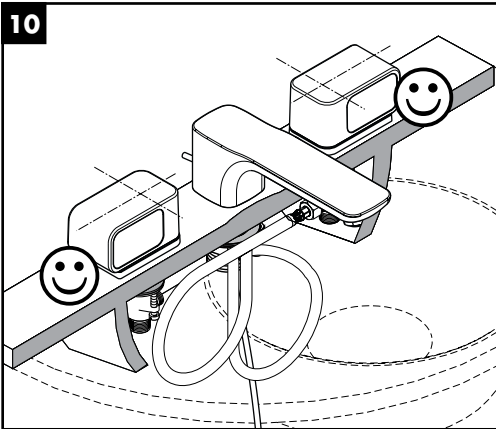
(3) Apriete los tornillos.

Inspeccione la alineación de las manijas.

## English



If it is unsatisfactory, remove, rotate, and reinstall the handle.



Install 1/2" supply lines (not included) on the hot and cold valves.

Install the drain.

## Français

Si il ne convient pas, retirez la poignée, tournez- et réinstallez-la.

## Español

Si no es satisfactoria, reinstale la manija.

Installez les conduites d'alimentation de 1/2 po (non comprises).

Installez l'obturateur à clapet.

Instale las tuberías de suministro de 1/2" (no incluidas) en las válvulas de agua caliente y fría.

Instale el tapón elevable.

## Install the pop-up drain

Remove the plunger.

Unscrew the flange from the tee.

Unscrew the tailpiece from the tee.

Wrap the tailpiece threads with Teflon tape. Install the tailpiece on the tee.

Install the sealing gasket on the flange.

Rest the flange in the sink outlet.

Install the mack gasket, friction ring and retainer nut on the flange.

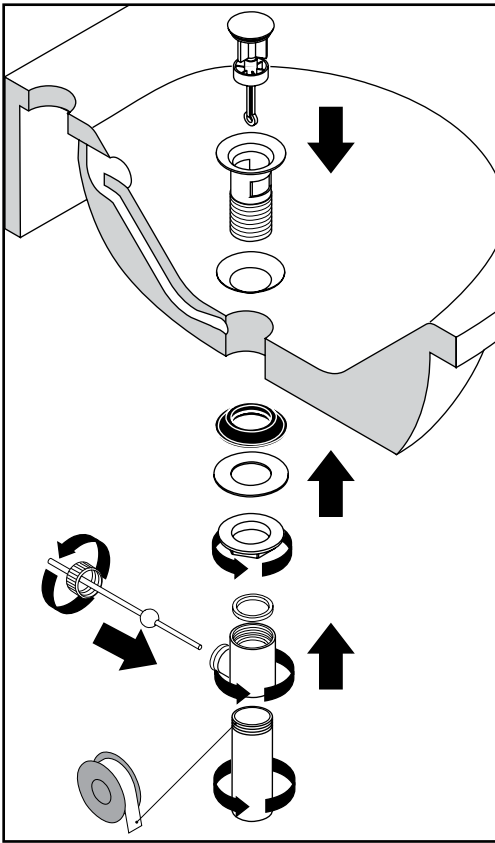
Install the tee and tailpiece on the flange.

Tighten the retainer nut.

Place the plunger in the drain.

Install the ball rod so that the end goes through the loop in the bottom of the plunger.

Install and hand tighten the pivot ball nut.

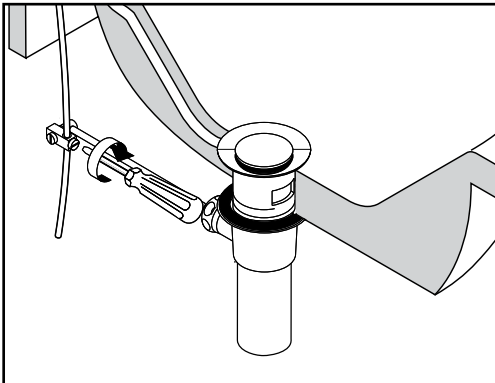


Connect the swivel connector to the end of the ball rod.

Connect the swivel connector to the end of the pull rod.

Test the drain. Reposition the swivel connector if necessary.

Tighten the swivel connector screws.



## Installez l'obturateur à clapet

Retirez le plongeur.

Dévissez la collerette du raccord en T.

Dévissez la queue du raccord en T.

Enveloppez les filets de la queue avec du ruban de Téflon. Installez la queue sur le raccord en T.

Installez le joint d'étanchéité sur la collerette.

Déposez la collerette dans la sortie de l'évier.

Installez le joint mack, l'anneau de friction et l'écrou de retenue sur la collerette.

Installez le raccord en T et la queue sur la collerette.

Serrez l'écrou de retenue.

Mettez le plongeur dans l'obturateur.

Installez la tige à rotule de façon à ce que son extrémité passe au travers de la boucle au bas du plongeur.

Installez l'écrou de l'articulation à rotule et serrez-le à la main.

Connectez le raccord pivotant à l'extrémité de la tige à rotule.

Connectez le raccord pivotant à l'extrémité de la tirette.

Testez l'obturateur. Le cas échéant, modifiez la position du raccord pivotant.

Serrez les vis du raccord pivotant.

## Instale el tapón elevable

Retire el émbolo.

Desenrosque la brida del tubo en "T".

Desenrosque la alcachofa del tubo en "T".

Envuelva las roscas de la alcachofa con cinta de Teflon. Instale la alcachofa en el tubo en "T".

Instale la junta selladora en la brida.

Apoye la brida en la salida del fregadero.

Instale la junta mack, el aro de fricción y la tuerca de retención en la brida.

Instale el tubo en "T" y la alcachofa en la brida.

Apriete la tuerca de retención.

Coloque el émbolo en el drenaje.

Instale la varilla de bola de modo que el extremo pase por el bucle en la parte inferior del émbolo.

Instale y apriete a mano la tuerca de bola del pivote.

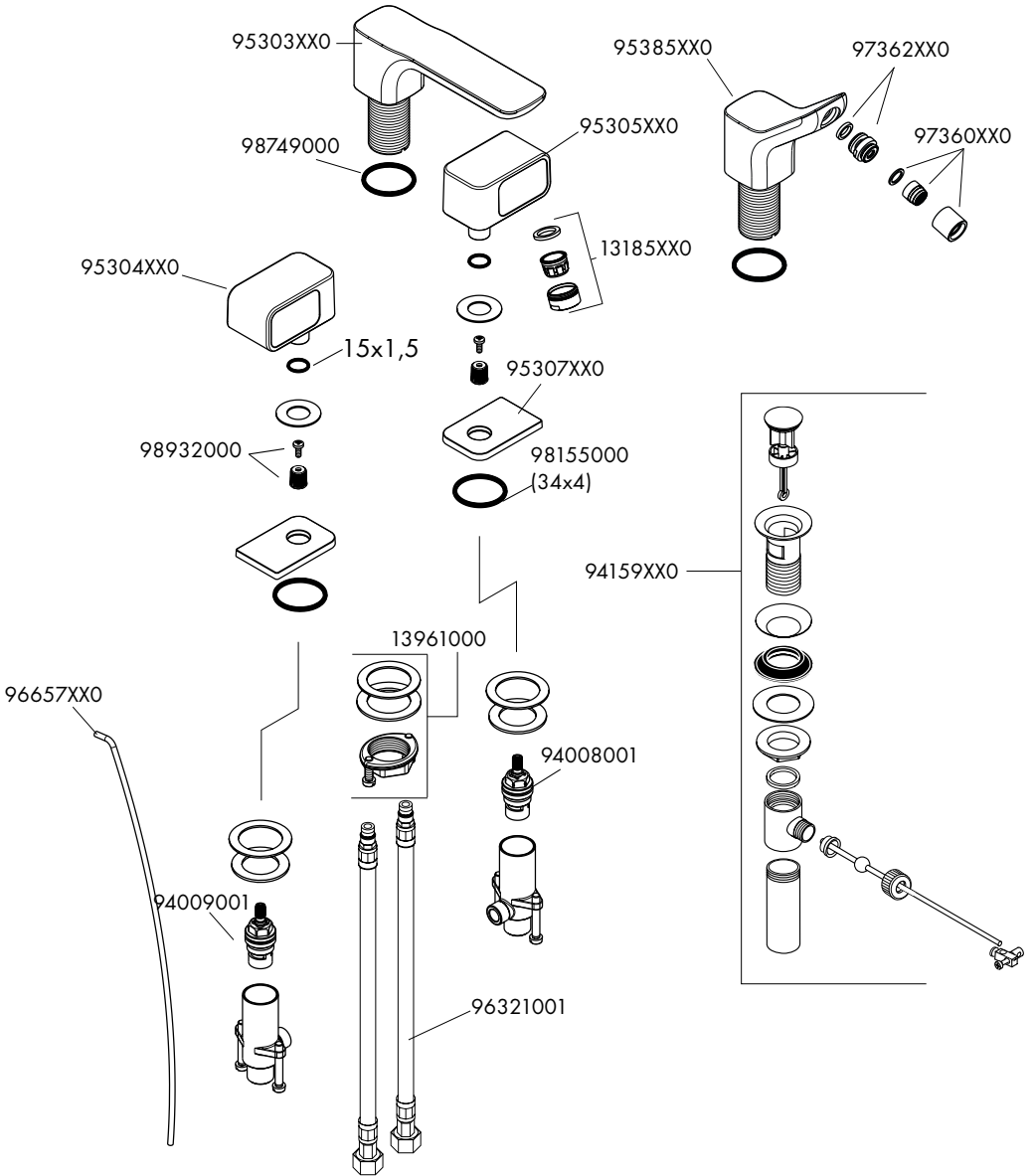
Conecte el conector giratorio al extremo de la varilla de bola.

Conecte el conector giratorio al extremo del tirador.

Pruebe el drenaje. Vuelva a posicionar el conector giratorio, de ser necesario.

Apriete los tornillos del conector giratorio.

# Replacement Parts / Pièces détachées / Repuestos



XX = colors / couleurs / acabados  
 00 = chrome  
 83 = polished nickel



# Cleaning Recommendation for Hansgrohe Products

Modern lavatory faucets, kitchen faucets, and showers consist of very different materials to comply with the needs of the market with regard to design and functionality. To avoid damage and returns, it is necessary to consider certain criteria when cleaning.

## Cleaning Materials for Faucets and Showers

Acids are a necessary ingredient of cleaning materials for removing lime, however please pay attention to the following points when cleaning faucets and showers:

- Only use cleaning materials which are explicitly intended for this type of application.
- Never use cleaning materials which contain hydrochloric, formic, phosphoric, or acetic acid, as they cause considerable damage.
- Never mix one cleaning material with another.
- Never use cleaning materials or appliances with an abrasive effect, such as unsuitable cleaning powders, sponge pads, or micro fiber cloths.

## Cleaning Instructions for Faucets and Showers

Please follow the cleaning material manufacturer's instructions. In addition, pay attention to the following points:

- Clean the faucets and showers as and when required
- Use the amount of cleaning product and the amount of time recommended by the manufacturer. Do not leave the cleaner on the fixture longer than necessary.
- Regular cleaning can prevent calcification.
- When using spray cleaners, spray first onto a soft cloth or sponge. Never spray directly onto the faucet as droplets can enter openings and gaps and cause damage.
- After cleaning, rinse thoroughly with clean water to remove any cleaner residue.

## Important

Residues of liquid soaps, shampoos, and shower foams can also cause damage, so rinse with clean water after using.

**Please note:** if the surface is already damaged, the effect of cleaning materials will cause further damage.

**Components with damaged surfaces must be replaced or injury could result.**

**Damage caused by improper treatment is not covered under the warranty.**

# Recommandations pour le nettoyage des produits Hansgrohe

Les robinetteries modernes de lavabo, de cuisine et de douche utilisent des matériaux très différents pour répondre aux besoins du marché en termes de conception et de fonctionnalité. Certaines règles de base doivent être respectées lors du nettoyage de ces produits afin d'éviter de les endommager ou d'avoir à les retourner.

## Produits de nettoyage pour robinetteries et douches

Les acides sont une partie intégrante nécessaire de tous les produits de détartrage; il faut cependant prendre les précautions suivantes lors du nettoyage des robinets et des douches :

- N'utilisez que des produits/articles de nettoyage conçus spécifiquement pour les articles de robinetterie et de douche.
- N'utilisez jamais de produits/articles de nettoyage contenant de l'acide chlorhydrique, formique, phosphorique ou acétique car ils pourraient causer des dommages considérables.
- Ne mélangez jamais deux produits de nettoyage.
- N'utilisez jamais de produits/articles de nettoyage de nature abrasive tels que poudres de nettoyage, tampons-éponge ou chiffons microfibre non appropriés.

## Instructions de nettoyage pour robinetteries et douches

Veuillez suivre les instructions du fabricant de produits/articles de nettoyage. De plus, tenez compte des conseils suivants :

Nettoyez vos produits de robinetterie et de douche aussi souvent que nécessaire.

- Utilisez la quantité de produit nettoyant et respectez la durée recommandée par le fabricant. Ne laissez pas le produit sur les articles de robinetterie plus longtemps que nécessaire.
- Un nettoyage régulier peut prévenir la formation de dépôts calcaires.
- Si vous utilisez des nettoyeurs en vaporisateur, vaporisez d'abord sur une éponge ou un chiffon. Ne vaporisez jamais directement sur un robinet : des gouttelettes pourraient s'infiltrer dans les ouvertures et les interstices et endommager celui-ci.
- Après le nettoyage, rincez abondamment avec de l'eau propre pour éliminer tout résidu de produit nettoyant.

### **Important**

Les résidus de savon liquide, de shampooing et de mousse pour la douche peuvent également endommager la robinetterie; rincez donc avec de l'eau propre après utilisation de ces produits.

**Veillez noter :** si la surface est déjà endommagée, les produits de nettoyage l'endommageront encore plus.

**Les composants dont la surface est endommagée devraient être remplacés sous peine d'entraîner des blessures.**

**Les dommages dus à un mauvais traitement ne sont pas couverts par la garantie.**

## **Recomendación de limpieza para los productos de Hansgrohe**

Hoy en día, las griferías de baño y de cocina así como duchas modernas se componen de materiales muy distintos para satisfacer las exigencias del mercado respecto al diseño y la funcionalidad. Para evitar daños reclamaciones hay que tener en cuenta ciertos aspectos tanto en el uso como en su limpieza posterior.

**Para elucidado de las griferías y las duchas en principio hay que seguir lo siguiente:**

- Usar sólo detergentes previstos específicamente para este campo de aplicación.
- No aplicar detergentes que contengan hipoclorito sódico, ácido clorhídrico, fórmico o acético porque pueden causar daños importantes.
- Detergentes que contienen ácido fosfórico tampoco pueden ser aplicados ilimitadamente.
- Por regla general no se deben mezclar detergentes.
- Tampoco se deben utilizar utensilios abrasivos, como son polvos abrasivos, esponjas o paños de microfibra.
- Si tienen que seguir siempre las instrucciones de uso de los fabricantes de los detergentes.
- La limpieza tiene que ser realizada según la dosificación y el tiempo de actuación, en función del objeto y ajustada a las necesidades específicas del mismo.
- Gracias a una limpieza periódica se pueden evitar las incrustaciones de cal.
- No conviene rociar el detergente en ningún caso sobre la grifería sino sobre los textiles y ejecutar la limpieza así porque el líquido puede entrar en aperturas o hendiduras de la grifería y causar daños.
- Después de la limpieza hay que aclarar con suficiente agua para eliminar completamente el resto de detergente.
- La utilización de limpiadores a vapor no está permitida, las altas temperaturas pueden dañar los productos.

### **Indicaciones importantes**

Los residuos de productos de aseo como jabón líquido, champús y gel de ducha pueden dañar también los materiales.

Por lo que también se deberá prestar atención a lo siguiente: aclarar con abundante agua después del uso.

Con materiales ya dañados la acción de detergentes incrementará el desgaste de estos.

**Los componentes con superficies dañadas deberán cambiarse, en otro caso se corre el peligro de lesionarse.**

**Los daños que resulten de un uso inadecuado no están incluidos en nuestra garantía.**

# Limited Lifetime Consumer Warranty

This product has been manufactured and tested to the highest quality standards by Hansgrohe, Inc. ("Hansgrohe"). This warranty is limited to Hansgrohe products which are purchased by a consumer in the United States after March 1, 1996, and installed in either the United States or Canada.

## WHO IS COVERED BY THE WARRANTY

This warranty extends to the original consumer purchaser only. This warranty is non-transferable.

## WHAT IS COVERED BY THE WARRANTY

This warranty covers only your Hansgrohe manufactured product. Hansgrohe warrants this product against defects in material or workmanship as follows: Hansgrohe will repair at no charge for parts only or, at its option, replace any product or part of the product that proves defective because of improper workmanship and/or material, under normal installation, use, service and maintenance. If Hansgrohe is unable to provide a replacement and repair is not practical or cannot be timely made, Hansgrohe may elect to refund the purchase price in exchange for the return of the product.

## LENGTH OF WARRANTY

Replacement or repaired parts of products will be covered for the term of this warranty as stated in the following two sentences. If you are a consumer who purchased the product for use primarily for personal, family, or household purposes, this warranty extends for as long as you own the product and the home in which the product is originally installed. If you purchased the product for use primarily for any other purpose, including, without limitation, a commercial purpose, this warranty extends only (i) for 1 year, with respect to Hansgrohe and Commercial products, and (ii) for 5 years, with respect to AXOR products.

## THIS WARRANTY DOES NOT COVER, AND HANSGROHE WILL NOT PAY FOR:

- A. Conditions, malfunctions or damage not resulting from defects in material or workmanship.
- B. Conditions, malfunctions or damage resulting from (1) normal wear and tear, improper installation, improper maintenance, misuse, abuse, negligence, accident or alteration, or (2) the use of abrasive or caustic cleaning agents or "no-rinse" cleaning products, or the use of the product in any manner contrary to the product instructions. (3) Conditions in the home such as excessive water pressure or corrosion.
- C. Labor or other expenses for the disconnection, deinstallation, or return of the product for warranty service, or for installation or reinstallation of the product (including but not limited to proper packaging and shipping costs), or for installation or reinstallation of the product.
- D. Accessories, connected materials and products, or related products not manufactured by Hansgrohe.

## TO OBTAIN WARRANTY PARTS OR INFORMATION

Contact your Hansgrohe retailer, or contact Technical Service at:

Hansgrohe Inc.  
1492 Bluegrass Lakes Parkway  
Alpharetta GA 30004  
Toll-free (800) 334-0455.

In requesting warranty service, you will need to provide

1. The sales receipt or other evidence of the date and place of purchase.
2. A description of the problem.
3. Delivery of the product or the defective part, postage prepaid and carefully packed and insured, to Hansgrohe Inc. 1492 Bluegrass Lakes Parkway, Alpharetta, Georgia 30004, Attention: Technical Service, if required by Hansgrohe.

When warranty service is completed, any repaired or replacement product or part will be returned to you postage prepaid.

## EXCLUSIONS AND LIMITATIONS

REPAIR OR REPLACEMENT (OR, IN LIMITED CIRCUMSTANCES, REFUND OF THE PURCHASE PRICE) AS PROVIDED UNDER THIS WARRANTY IS THE EXCLUSIVE REMEDY OF THE PURCHASER. HANSGROHE NEITHER ASSUMES NOR AUTHORIZES ANY PERSON TO CREATE FOR IT ANY OBLIGATION OR LIABILITY IN CONNECTION WITH THIS PRODUCT.

HANSGROHE SHALL NOT BE LIABLE TO PURCHASER OR ANY PERSON FOR ANY INCIDENTAL, SPECIAL, OR CONSEQUENTIAL DAMAGES, ARISING OUT OF BREACH OF THIS WARRANTY OR ANY IMPLIED WARRANTY (INCLUDING MERCHANTABILITY).

Some States do not allow the exclusion or limitation of incidental or consequential damages, so the above limitation or exclusion may not apply to you. This warranty gives you specific legal rights, and you may have other rights which vary from State to State. You may be required by law to give us a reasonable opportunity to correct or cure any failure to comply before you can bring any action in court against us under the Magnuson-Moss Warranty Act.

#### PRODUCT INSTRUCTIONS AND QUESTIONS

Upon purchase or prior to installation, please carefully inspect your Hansgrohe product for any damage or visible defect. Prior to installing, always carefully study the enclosed instructions on the proper installation and the care and maintenance of the product. If you have questions at any time about the use, installation, or performance of your Hansgrohe product, or this warranty, please call or write to us or call us toll-free at 800 334 0455.

**hansgrohe**

Hansgrohe, Inc. • 1490 Bluegrass Lakes Parkway • Alpharetta, GA 30004  
Tel. 770-360-9880 • Fax 770-360-9887

[www.hansgrohe-usa.com](http://www.hansgrohe-usa.com)