

SUGGESTED TOOLS AND MATERIALS / OUTILS ET MATÉRIEAUX SUGGÉRÉ



Screwdriver /
Tournevis



Level /
Niveau



Drill /
Percer



Tape Measure /
Mètre à ruban

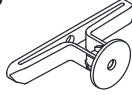


Safety Glasses /
Lunettes de protection



Silicone adhesive /
Adhésif silicone

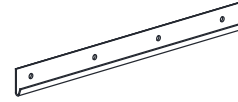
PARTS INCLUDED / PIÈCES INCLUSES



8x Plastic plug /
8x bouchon en plastique



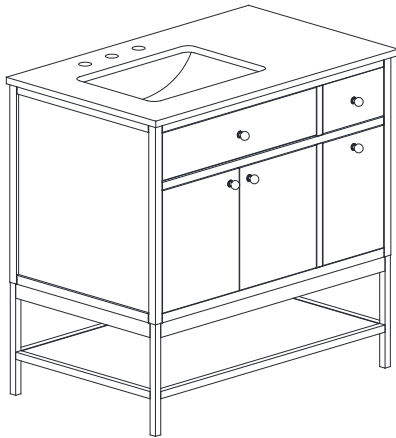
8x Screw /
8x Vis



2x Wall cleat /
2x taquet mural

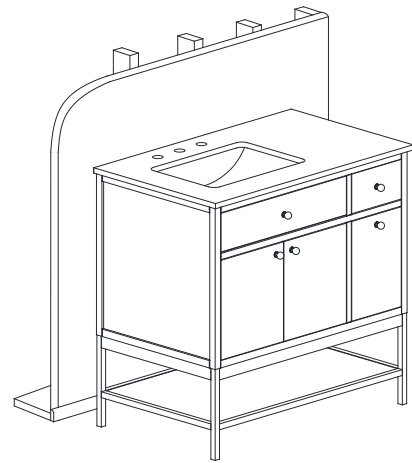
INSTALLATION INSTRUCTIONS / INSTRUCTIONS D'INSTALLATION

1



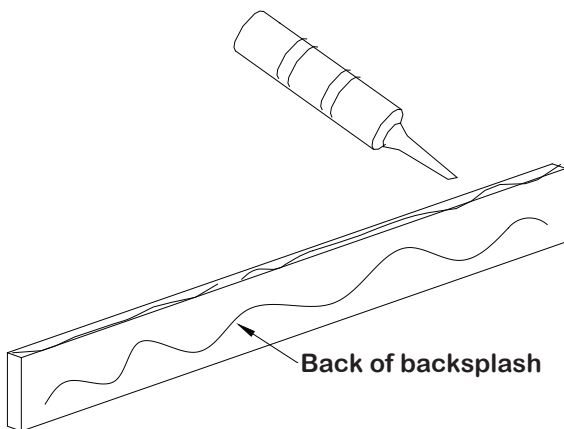
Remove vanity from box and examine for any defects or damage.
Retirez le meuble-lavabo de la boîte et examinez tout défaut ou dommage.

2



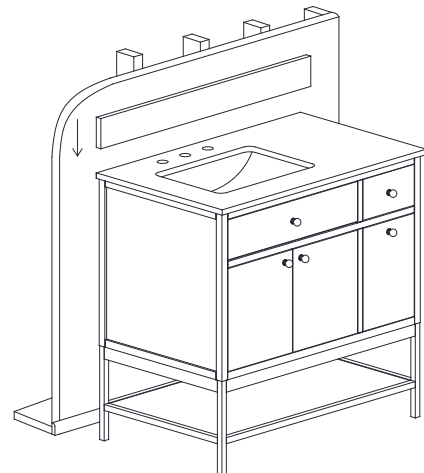
Place the vanity against the wall, making sure the vanity top is flush against the wall. Apply a bead of quality silicone adhesive (not included) evenly along the top of the vanity.
Placez la vanité contre le mur, en s'assurant que le haut de la vanité est rincer contre le mur. Appliquez une perle d'adhésif en silicone de qualité (non inclus) uniformément le long du sommet de la vanité.

3



Apply a few thin beads of silicone adhesive (not included) to unpolished back and bottom edge of back splash. Make sure all surfaces are dry.
Appliquez quelques fines perles de colle silicone (non incluse) sur le papier non poli, l'arrière et le bord inférieur du dossier. Assurez-vous que toutes les surfaces sont sèches.

4



Set unpolished bottom edge of back splash with silicone adhesive bead on vanity top and press gently against wall and down on vanity top.
Fixez le bord inférieur non poli du dossier avec un adhésif silicone perle sur le dessus du meuble-lavabo et appuyez doucement contre le mur et vers le bas, dessus de vanité.

SUGGESTED TOOLS AND MATERIALS / OUTILS ET MATÉRIAUX SUGGÉRÉ



Screwdriver /
Tournevis



Level /
Niveau



Drill /
Percer



Tape Measure /
Mètre à ruban

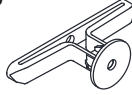


Safety Glasses /
Lunettes de protection



Silicone adhesive /
Adhésif silicone

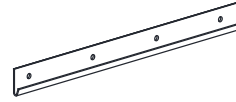
PARTS INCLUDED / PIÈCES INCLUSES



8x Plastic plug /
8x bouchon en plastique



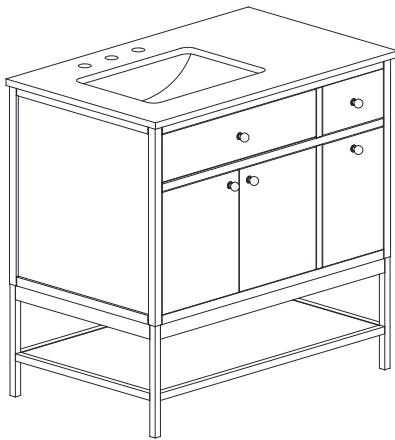
8x Screw /
8x Vis



2x Wall cleat /
2x taquet mural

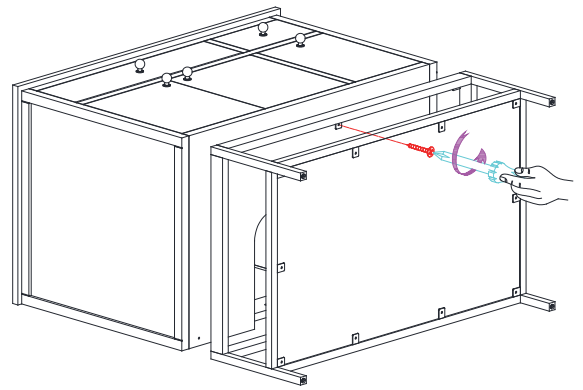
INSTALLATION INSTRUCTIONS / INSTRUCTIONS D'INSTALLATION

1



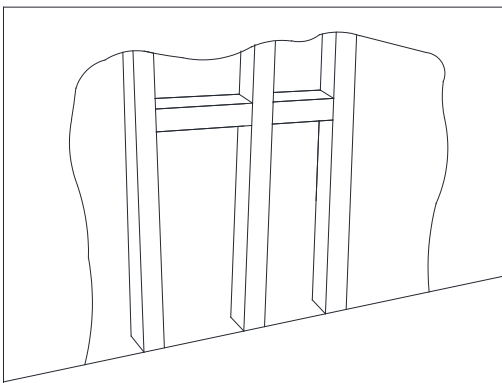
Remove vanity from box and examine for any defects or damage.
Retirez le meuble-lavabo de la boîte et examinez tout défaut ou dommage.

2



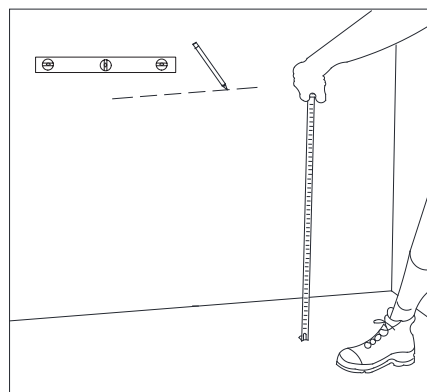
Place the vanity with top back down on a clean and soft surface to prevent any damage. Remove the base by removing eight screws with a screwdriver.
Placez le meuble-lavabo avec le dessus vers le bas sur une surface propre et douce. Pour éviter tout dommage. Retirez la base en retirant huit vis avec un tournevis.

3



Using a stud finder, locate and mark the wall studs in the area where you plan to install the vanity. These studs provide the strongest support for your floating vanity and are a crucial part of their overall strength and support.
À l'aide d'un détecteur de montants, localisez et marquez les montants du mur dans la zone où vous envisagez d'installer la vanité. Ces crampons offrent le plus fort support pour votre vanité flottante et constituent un élément crucial de leur ensemble force et soutien.

4



Measure and mark the desired height for the top of the countertop on the wall. Use a level to ensure the markings are straight and even.
Mesurez et marquez la hauteur souhaitée pour le haut du comptoir au mur. Utilisez un niveau pour assurer les marquages sont droits et égaux.

SUGGESTED TOOLS AND MATERIALS / OUTILS ET MATÉRIAUX SUGGÉRÉ



Screwdriver /
Tournevis



Level /
Niveau



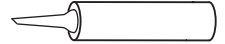
Drill /
Percer



Tape Measure /
Mètre à ruban

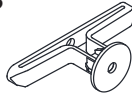


Safety Glasses /
Lunettes de protection



Silicone adhesive /
Adhésif silicone

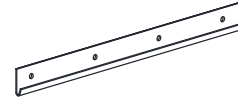
PARTS INCLUDED / PIÈCES INCLUSES



8x Plastic plug /
8x bouchon en plastique



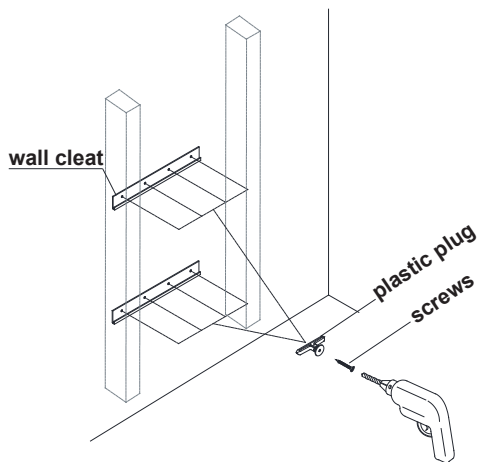
8x Screw /
8x Vis



2x Wall cleat /
2x taquet mural

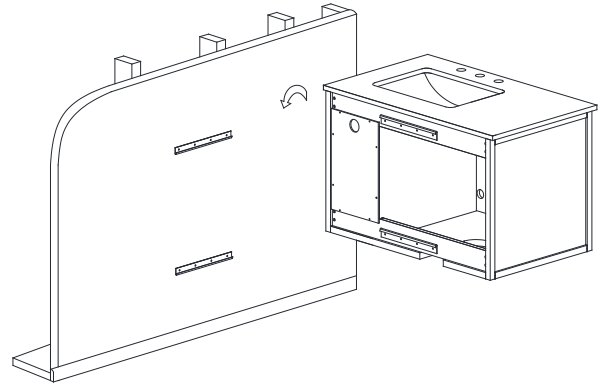
INSTALLATION INSTRUCTIONS / INSTRUCTIONS D'INSTALLATION

5



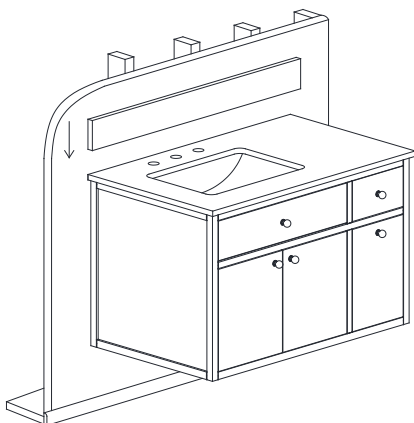
Align the wall cleats with the marked studs and height line. Use a level to ensure the bracket is straight, then drill pilot holes and attach it to the wall with the provided screws.
Alignez les tasseaux muraux avec les montants marqués et la ligne de hauteur. Utilisez un niveau pour vous assurer que le support est droit, puis percez des trous pilotes et fixez-le au mur avec les vis fournies.

6



Carefully lift the vanity and slide it onto the wall cleats.
Soulevez délicatement le meuble-lavabo et faites-le glisser sur les taquets muraux.

7



Apply a few thin beads of silicone adhesive (not included) to unpolished back and bottom edge of backsplash. Set backsplash on the vanity top and press gently against the wall and down on the vanity top.
Appliquez quelques billes minces d'adhésif en silicone (non inclus) à non poli Bordeaux arrière et inférieur du dossier. Remettre en arrière sur le sommet de la vanité Et appuyez doucement contre le mur et vers le bas sur le sommet de la vanité.



Maintenance of Natural Stone

Natural stone tops are surprisingly resilient to stains and scratches. However, as a preventative measure, any spills on stone surfaces should be wiped up immediately. Do not let liquid reside on the surface overnight. Natural stone is most prone to staining by oil and acid, so be sure to blot these spills up as soon as they happen. Follow up by cleaning the stone with a mild non-abrasive soap and water.

In bathrooms specifically, natural stone tends to attract soap scum, just like man-made tile. Rinse the vanity top with clean, hot water frequently.

Although your stone was sealed at the factory, this is not a guarantee that the top will be impermeable to stains. We recommend that you apply another coat of quality sealant to the stone top before use. We suggest using a penetrating sealer for bath areas, as a food-safe sealer is typically not necessary. Finally, while the use of sealers is a powerful preventative measure reapplication is necessary over time. How often is determined by the quality of sealer used and the frequency of use.

If stains and scratches DO occur, there are many things you can do as a consumer to remove them. Remove oil based stains with acetone (dark stone), mineral spirits, or clear ammonia. Organic stains like coffee, tea, or juice can be removed with hydrogen peroxide (light stone to be safe), mixed with a few drops of clear ammonia. Be warned, continuous use of ammonia can dull granite over time.

Water spots or rings are the most common problem with bath vanities and are caused by minerals left behind when water evaporates. These can be removed by buffing the spots gently with 00 gauge steel wool. Likewise, small nicks and scratches can often be removed utilizing the same method. Larger scratches, chips, and resilient stains may require professional help. Please contact your local stonemason for details.

Remember the following list of DO's and DON'Ts:

- DO use preventative cleaning measures to keep your stone pristine.
- DO use sealers, applied according to the product specific directions.
- DO blot spills quickly, wash with mild soap and warm water.
- DON'T use harsh bathroom cleaners or grout cleaners on any natural stone
- DON'T worry if you get a significant stain or scratch – virtually anything can be fixed with professional help.

**Please carefully inspect the stone top after receipt and report any damages within 7 business days.
All stone tops cannot be returned or replaced after installation.**



Entretien de la pierre naturelle

Les sommets en pierre naturelle sont étonnamment résistants aux taches et aux rayures. Cependant, comme préventif Mesurer, tous les déversements sur les surfaces en pierre doivent être anéantis immédiatement. Ne laissez pas le liquide résider sur la surface pendant la nuit. La pierre naturelle est la plus sujette à la coloration par l'huile et l'acide, alors assurez-vous d'effacer ces déversements dès qu'ils se produisent. Suivi en nettoyant la pierre avec un savon et de l'eau non abrasifs légers.

Dans les salles de bains en particulier, la pierre naturelle a tendance à attirer l'écume de savon, tout comme les carreaux artificiels. Rincez le haut de la vanité avec de l'eau propre et chaude fréquemment.

Bien que votre pierre ait été scellée à l'usine, ce n'est pas une garantie que le haut sera imperméable aux taches. Nous vous recommandons d'appliquer une autre couche de scellant de qualité sur le dessus de la pierre avant utilisation. Nous suggérons d'utiliser un scellant pénétrant pour les zones de bain, car un scellant en sécurité alimentaire n'est généralement pas nécessaire. Enfin, tandis que l'utilisation de scellants est une puissante mesure préventive, la réapplication est nécessaire dans le temps. À quelle fréquence est déterminé par la qualité du scellant utilisé et la fréquence d'utilisation.

Si des taches et des rayures se produisent, il y a beaucoup de choses que vous pouvez faire en tant que consommateur pour supprimer eux. Retirer les taches à base d'huile avec de l'acétone (pierre foncée), des esprits minéraux ou de l'ammoniac clair. Organique Les taches comme le café, le thé ou le jus peuvent être éliminés avec du peroxyde d'hydrogène (pierre légère pour être en sécurité), mélangée avec quelques gouttes d'ammoniac clair. Soyez averti, l'utilisation continue de l'ammoniac peut atténuer le granit au fil du temps.

Les taches d'eau ou les anneaux sont le problème le plus courant avec les vanités de bain et sont causés par Les minéraux laissés pour compte lorsque l'eau s'évapore. Ceux-ci peuvent être supprimés en polir doucement les taches avec 00 Gauge de laine d'acier. De même, les petites entailles et rayures peuvent souvent être supprimées en utilisant la même méthode. Des rayures, des puces et des taches résilients plus grandes peuvent nécessiter une aide professionnelle. Veuillez contacter votre local Stonemason pour plus de détails.

N'oubliez pas la liste suivante des do et à ne pas faire:

- Utilisez des mesures de nettoyage préventives pour garder votre pierre vierge.
- Utilisez des scellants, appliqués en fonction des directions spécifiques au produit.
- Faites des déversements rapidement, lavez avec du savon doux et de l'eau tiède.
- N'utilisez pas de nettoyeurs de salle de bains durs ou de nettoyeurs de coulis sur une pierre naturelle
- Ne vous inquiétez pas si vous obtenez une tache ou un rayure importante Ne vous inquiétez pas si vous obtenez une tache ou un rayure importante- pratiquement tout peut être corrigé avec aide professionnelle.

**Veuillez inspecter soigneusement le sommet en pierre après réception et signaler tout dommage dans les 7 jours ouvrables.
Tous les sommets en pierre ne peuvent pas être retournés ou remplacés après l'installation.**