

ASSEMBLY AND INSTALLATION

INSTRUCTIONS

AC11703BK/AC11703BN/AC11703BR

WARNING: TO AVOID RISK OF ELECTRICAL SHOCK, BE SURE TO SHUT OFF POWER WHILE INSTALLING OR SERVICING THIS FIXTURE.

Installation Steps

NOTE: Do not install on ceilings with a Radiant Ceiling Heating System.

1. Carefully unpack your new fixture and lay out all the parts on a clear surface. Take care not to lose any small parts necessary for installation.
2. Shut off power at the fuse box or circuit breaker Box. Remove the old fixture from ceiling, including the mounting strap.

3. Place the mounting strap over the outlet box so the studs are vertical or horizontal, as required by fixture type. Holding the strap in place, screw to the outlet box by threading the two outlet box screws through the slotted holes.

4. Attach the mounting strap to the outlet box using the two screws-1 from the outlet box. The side of the mounting strap marked "GND" must face out.

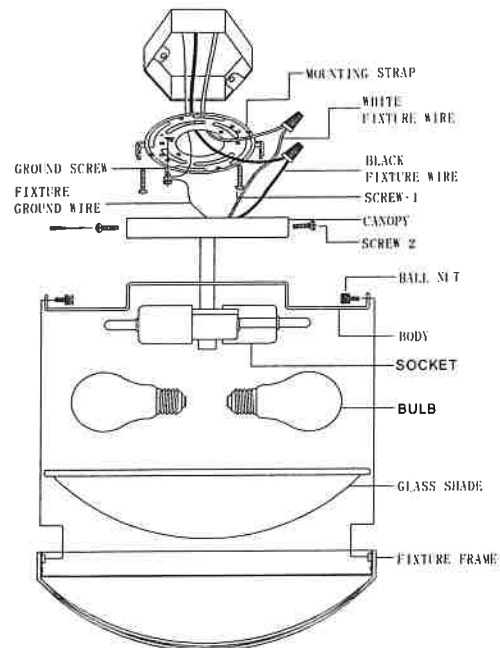
5. While holding the canopy toward the ceiling, connect the electrical wires as follows: Connect the supply wire to the fixture wire. Make sure all wire connectors are secured. You may wrap the connections with electrical tape. If your outlet has a ground wire (green or bare copper), connects fixtures ground wire to it. Otherwise connect fixture's ground wire directly to the mounting strap using the green screw provided. Tuck the wire connections neatly into the outlet box as you hold the canopy assembly toward the ceiling.

6. Place the glass shade into the fixture frame. Clip the body into the fixture frame and fasten with ball nuts.

7. Install the light bulb in accordance with the fixture's specifications. **DO NOT EXCEED THE MAXIMUM WATTAGE RATING!**

8. Place the fixture's back plate over mounting strap so that the holes in the top of mounting strap line up with the holes in canopy. Use a screwdriver to thread screws-2 into back plate until canopy is snug against the ceiling.

9. Turn on the power at fuse or circuit box. **NOTE:** All parts must be used as indicated, and the physical integrity must be maintained to insure ETL/CETL listing of this fixture.



Parts include

Code	Part Description	QTY
A	Junction box	0
B	Terminal blocks	3
C	MOUNTING STRAP	1
D	GROUND SCREW	1
E	SCREW-1	2
F	SCREW-2	2
G	BALL NUT	4
H	GLASS SHADE	1
I	BODY	1
J	FIXTURE FRAME	1
K	BULB	0

INSTALLATION & ASSEMBLY INSTRUCTIONS

Attention:

Before assembling your lighting fixture, please read the following instructions. If you feel you do not have sufficient electrical experience, refer to a do-it-yourself wiring handbook or have your fixture installed by a qualified licensed electrician.

GENERAL

1. To ensure the success of the installation, be sure to read these instructions and review the diagrams thoroughly before beginning.
2. All electrical connections must be in accordance with local codes, ordinances, or the National Electrical Code. If you are unfamiliar with methods of installing electrical wiring, secure the services of a qualified licensed electrician.
3. These fixtures are intended for mounting to a standard 4" x 2 ¼ " deep metal octagon outlet box. The box must be directly supported by the building structure.
4. Before commencing with the installation, **disconnect the power by turning off the circuit breaker** or by removing the fuse at the fuse box. Turning the power off using the light switch is not sufficient to prevent electrical shock.

NOTE:

The important safeguards and instructions appearing in this manual are not meant to cover all possible conditions and situations that may occur. It must be understood that common sense, caution and care, are factors that cannot be built into any product. The person(s) caring for and operating the fixture must supply these factors.

CAUTION:

- **Ensure that the Fitting is Cool and Switched off, Before Changing Bulb.**
- **Do Not use Bulbs Exceeding Maximum Wattage, As Per Caution Label.**

INSTRUCTIONS DE MONTAGE ET

D'INSTALLATION

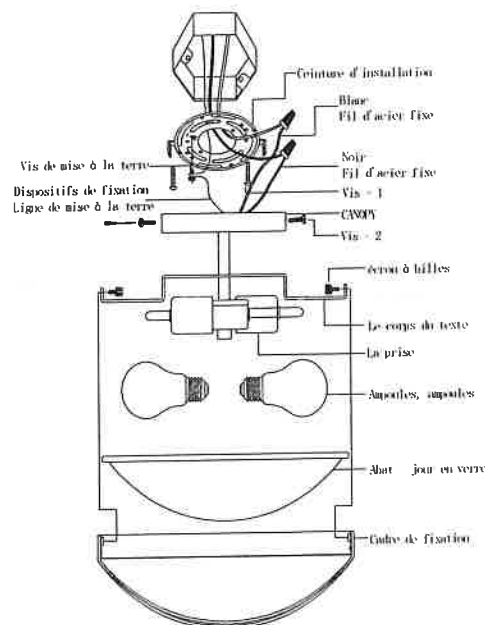
AC11703BK/AC11703BN/AC11703BR

AVERTISSEMENT : POUR ÉVITER TOUT RISQUE D'ÉLECTROCUTION,
VEILLEZ À COUPER LE COURANT PENDANT L'INSTALLATION
OU L'ENTRETIEN DE CE LUMINAIRE.

Étapes de l'installation

REMARQUE : Ne pas installer sur des plafonds dotés d'un système de chauffage par rayonnement au plafond.

1. Déballez soigneusement votre nouveau luminaire et disposez toutes les pièces sur une surface dégagée. Veillez à ne pas perdre les petites pièces nécessaires à l'installation.
2. Coupez le courant à la boîte de distribution. Retirez l'ancien luminaire du plafond, y compris la bride de fixation.
3. Placez la bride de fixation sur la boîte de sortie de manière à ce que les goujons soient verticaux ou horizontaux, selon le type de luminaire. la bride en place et vissez-la à la boîte de sortie en passant les deux vis de la boîte de sortie dans les trous allongés.
4. Fixez la bride de fixation à la boîte de sortie avec les deux vis-1 de la boîte de sortie. Le côté de la bride de fixation marqué « GND » doit être orienté vers l'extérieur.
5. En tenant le pavillon vers le plafond, connectez les fils électriques comme suit : Connectez le fil d'alimentation au fil du luminaire. Assurez-vous que tous les connecteurs de fils sont bien fixés. Vous pouvez enrouler du ruban électrique sur les connexions. Si votre boîte de sortie est munie d'un fil de terre (vert ou cuivre nu), connectez-y le fil de terre du luminaire. Sinon, connectez le fil de terre du luminaire directement à la bride de fixation avec la vis verte fournie. Placez les connexions des fils dans la boîte de sortie en tenant l'assemblage de pavillon vers le plafond.
6. Placez l'abat-jour en verre dans le cadre du luminaire. Clipsez le corps dans le cadre du luminaire et fixez-le avec les écrous borgnes.
7. Installez l'ampoule conformément aux spécifications du luminaire.
NE PAS DÉPASSER LA PUISSANCE NOMINALE MAXIMALE!
8. Placez la plaque arrière du luminaire sur la bride de fixation de façon à ce que les trous du haut de la bride soient alignés avec les trous du pavillon. Utilisez un tournevis pour visser les vis-2 dans la plaque arrière jusqu'à ce que le pavillon soit bien ajusté au plafond.
9. Rétablissez le courant à la boîte de distribution. **REMARQUE** : Toutes les pièces doivent être utilisées comme indiqué, et l'intégrité physique doit être maintenue pour assurer l'accréditation ETL/CETL de ce luminaire.



Les pièces comprennent		
Code	Description des pièces	Quantité
A	Boîte de jonction	0
B	Rangée de bornes de câblage	3
C	Ceinture d'installation	1
D	Vis de mise à la terre	1
E	Vis - 1	2
F	Vis - 2	2
G	écrou à billes	4
H	Abat-jour en verre	1
I	Le corps du texte	1
J	Cadre de fixation	1
K	Ampoules	0