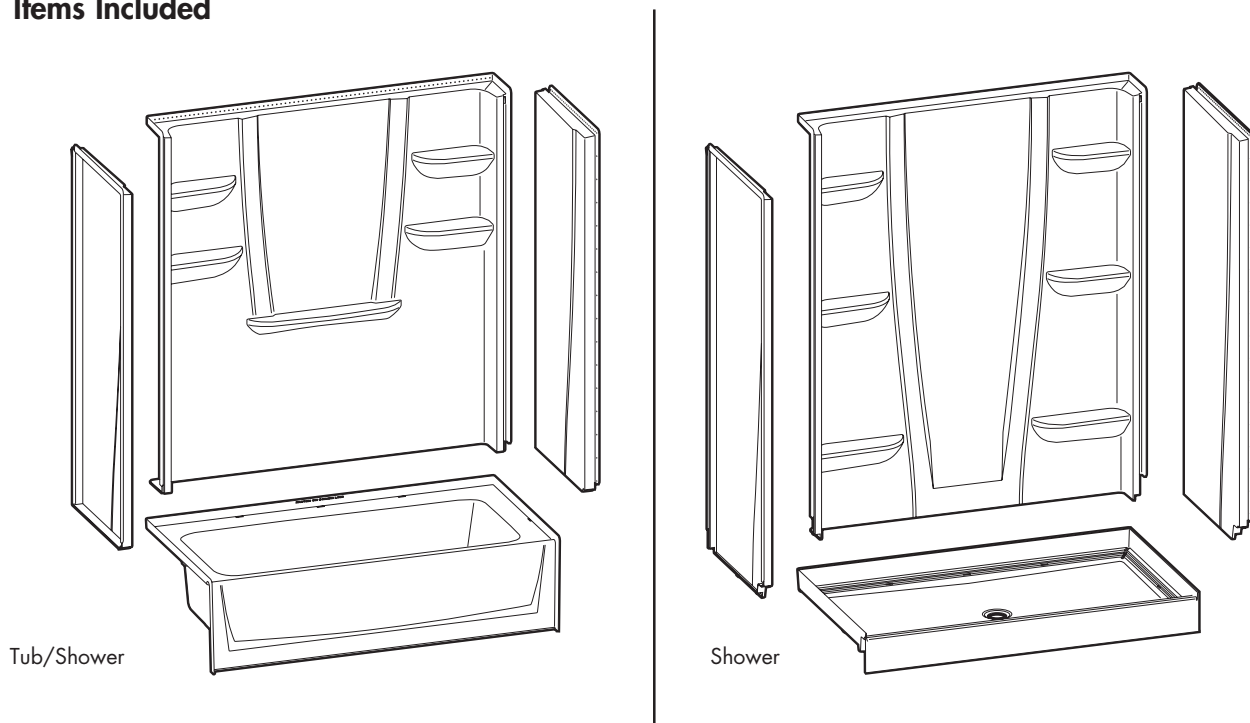


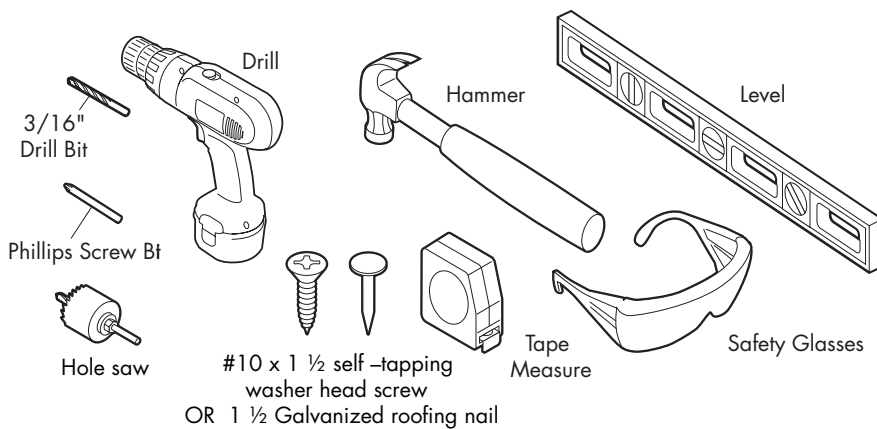
GENERAL INSTALLATION INFORMATION

Thank you for selecting Aquatic. To insure maximum performance from the Aquatic fixture, please read and follow the instructions and cautions. Carefully inspect the new Aquatic fixture for any shipping damage. If such damage is found, report it to your vendor immediately. Under no circumstances should a damaged Aquatic fixture be installed. Aquatic and its Distributor are not responsible for removal or reinstallation costs if a replacement fixture is necessary due to installation of a damaged fixture. Do not make modifications to the Aquatic fixture. This could adversely affect the safety and performance of the Aquatic fixture and void the warranty. Any failure to comply with the installation instructions and cautions may void the warranty. For questions concerning installation and maintenance of the Aquatic fixture, contact Technical Services at 1-800-945-2726.

Items Included



Tools Needed



NOTE: Caulk is NOT needed for this installation.

PLEASE READ ALL INSTALLATION INSTRUCTIONS COMPLETELY BEFORE BEGINNING THE INSTALLATION.

PRE-INSTALLATION PLANNING

1. Review job print and Aquatic rough-in dimensions; verify all key dimensions against actual job conditions. **MUST INSURE ROUGH DIMENSIONS ARE PROPER AND SQUARE.**
2. Locate studs as required and in remodeling, if necessary, add studs at each end to provide a vertical nailing surface for the side nailing flanges of the Aquatic fixture.
3. Make sure framed-in framing pocket is of proper size, square and plumb; check floor for level. Some shimming between the stud frame and fixture may be required.
4. **DO NOT** install the product over open floor joist. Product should not require any additional support if the subfloor is square and level with framing. Shimming or foundation material may be required for additional support, if subfloor is uneven.
5. If fire-rated framing pocket is required, approved finish material must be in place prior to unit installation to meet fire safety requirements of local building code and/or FHA/HUD Minimum Property Standards.
NOTE: Finished framing pocket must have interior dimensions shown on rough-in diagram to permit installation of unit.
6. Foundation material is not required.
7. Provide 6" (150mm) floor opening for 2" (50mm) IPS and drain connection.
8. To ensure proper installation of the fixture, all local plumbing and building codes must be observed. Local building codes vary by location and you are responsible for insuring plumbing is complete and to code.
9. To avoid obstruction, make sure that supply lines and valve plumbing do not project into framing pocket during the installation process. Also, drain pipe must not project above floor level prior to installation.
10. On inside of plumbing wet wall of unit, note location of supply elbow and mixer valve. (See "Tub and Shower Mounted Fittings" below.)
11. To prevent scuffing while installing unit, cover the floor of the unit with a piece of cardboard or other protective material.
12. Fasteners for:
Wood framing – 1 ½" galvanized roofing nails or #10 x 1 ½" self-tapping washer head screws. Concrete or block walls – 1" concrete nails and nailing tool.
Steel studs (18 ga.) – drill flanges and studs with 5/32" carbide bit and use #12 x 1" sheet metal screws.
NOTE: Always pre-drill no matter what fastener is to be used.
13. If installing shower door refer to the shower door manufacturers installation instructions for any special considerations.
14. **NOTE:** Where local codes specify minimum door openings, shower stalls may require swing doors. (Sliding doors may not provide a wide enough opening.)
15. 3232CS does not carry UPC seal and is not approved by some municipal plumbing codes due to inside dimensions. Check local building codes.

Tub and Shower Mounted Fittings: If mounting fittings on tub or shower, from stable reference points (back wall studs, floor), measure the locations of spout and valves. Note measurements:

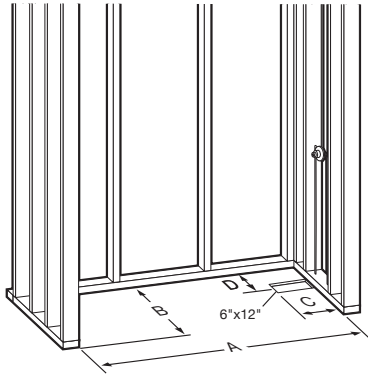
Tub Filler: _____ Valve: _____

Shower Arm: _____ Valve: _____

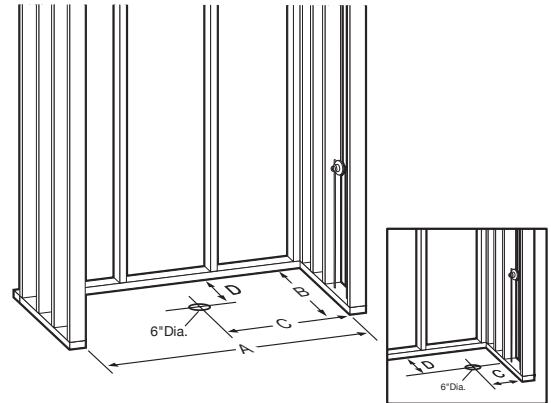
(Mark dimensions only if shower arm is plumbed within bath fixture wall area.)

INSTALLATION PROCEDURE

1A



1B



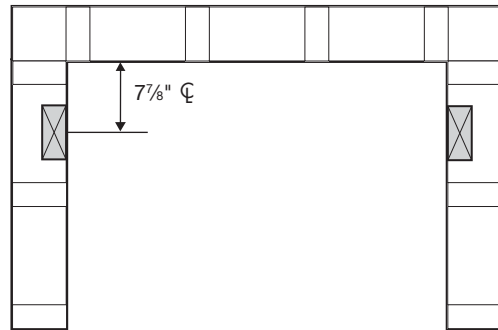
Check dimensions. For tub-showers, refer to Diagram 1A; for showers, refer to Diagram 1B.

NOTE: If you're adding additional accessories such as a grab bar—additional framing may be needed for support.

2

Models	A	B	C	D
6030CT/CTM	60"	31 ¹ / ₄ "	2 ⁷ / ₈ "	14 ¹ / ₄ "
6030CTMIN/CTMM	60"	31 ¹ / ₂ "	2 ⁹ / ₄ "	14 ⁵ / ₈ "
6032CTMIN/CTMM	60"	33 ¹ / ₂ "	2 ⁹ / ₄ "	15 ³ / ₄ "
6036CT/CTM	60"	37 ¹ / ₂ "	2	17 ³ / ₈ "
6042CT/CTM	60"	43 ¹ / ₂ "	2	20 ³ / ₈ "
3232CPAN	32"	32"	16"	15 ¹ / ₂ "
3636CPAN	36"	36"	18"	17 ¹ / ₂ "
4834CPAN	48"	34"	24"	16 ¹ / ₂ "
6034CPAN	60"	34"	30"	16 ¹ / ₂ "
6030CPAN	60"	30"	8 ¹ / ₂ "	14"

3

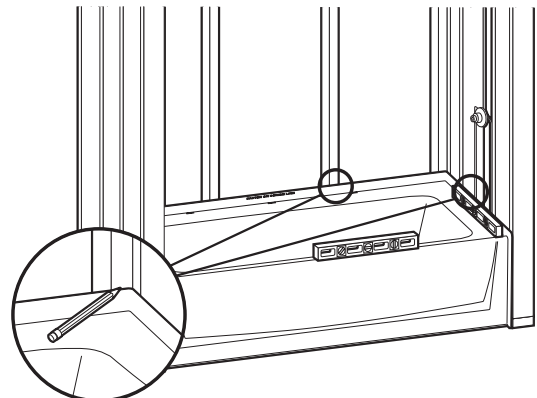


Pre-install unit to ensure framing pocket is plumb, square and a level installation can be achieved (see steps 3 through 9).

Adjust framing as needed – Shim where necessary.

*Review Tech Data at a2bath.com for more detail.
Note: 6030CTS is shown for illustrational purposes.

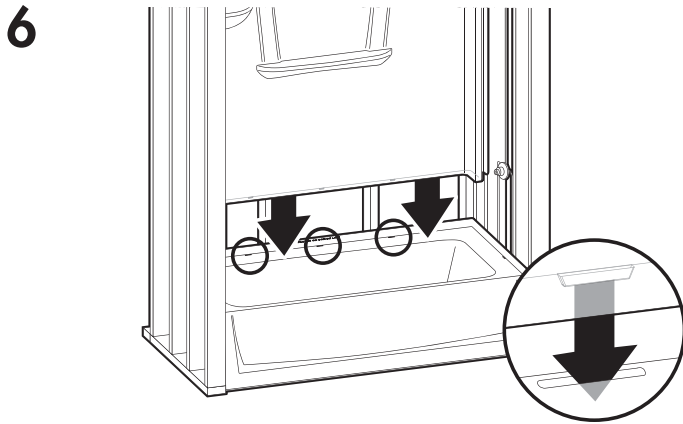
5



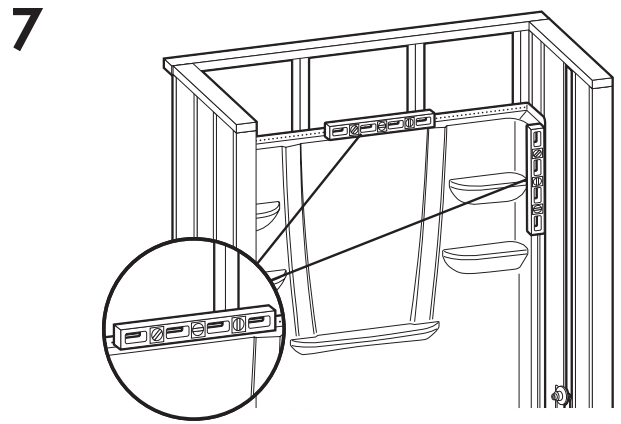
Lift and place the base into framing.

Level and mark all sides. Front apron should be firmly on the floor.

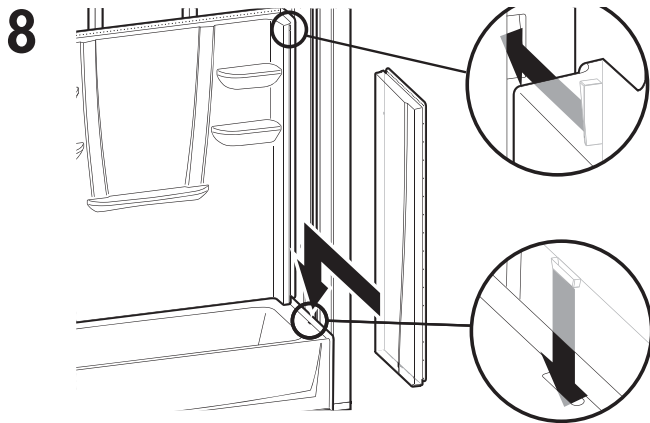
INSTALLATION PROCEDURE, CONT.



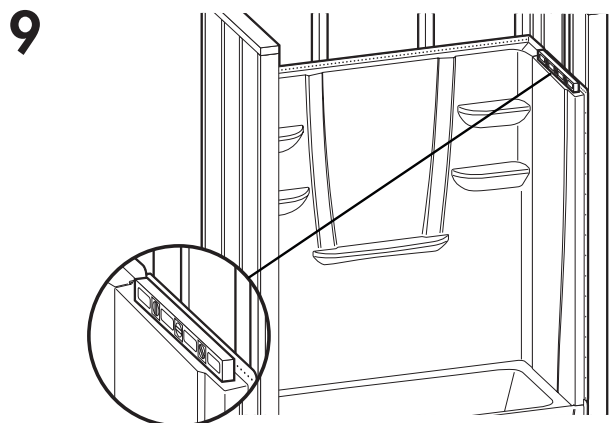
Lift and place the back wall, making sure locking tabs are engaged.



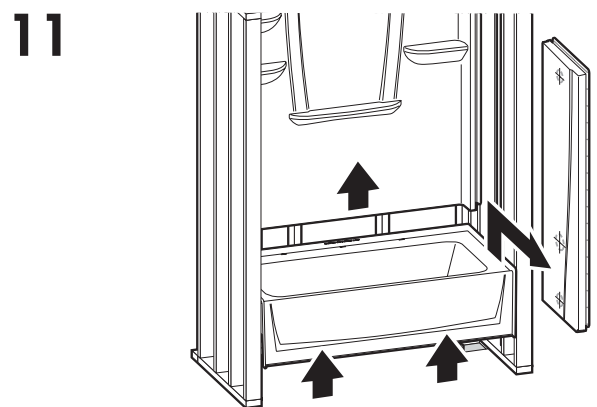
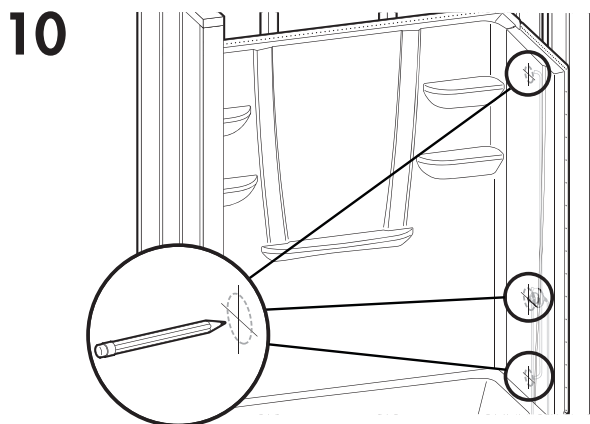
Level back wall vertically & horizontally. Shim if necessary.



Slide right side wall into position. Be sure locking mechanism is engaged.

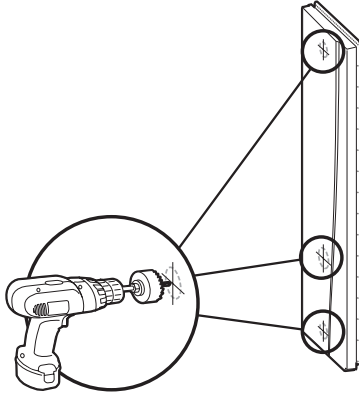


Check for level. Shim if necessary.



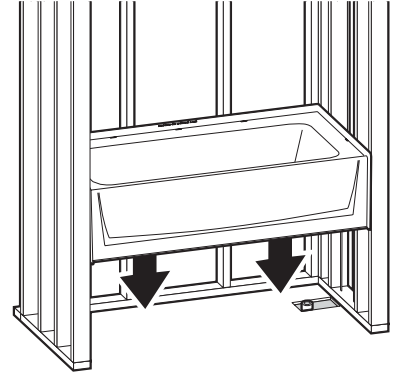
INSTALLATION PROCEDURE, CONT.

12



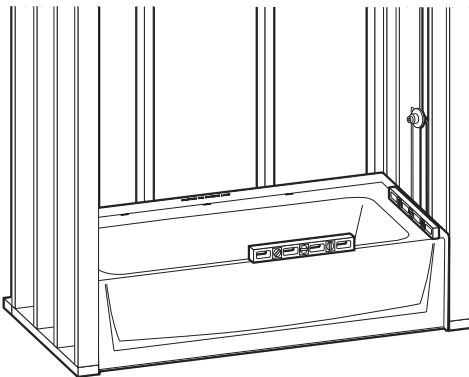
Using a hole saw (fine tooth or abrasive grit cutting edge), make necessary openings for filler and valves, drilling from inside (smooth side) out.

13



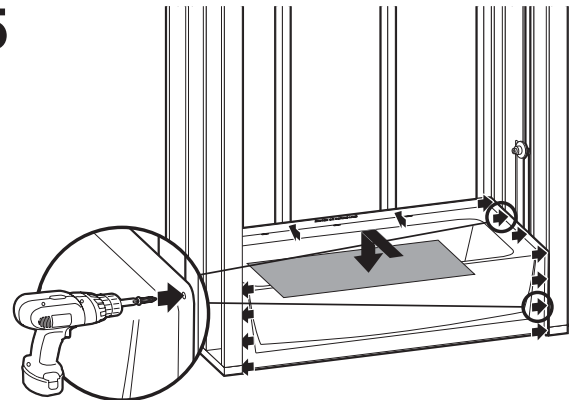
Install drain assembly per manufacturer's instructions. Place base into framing pocket.

14



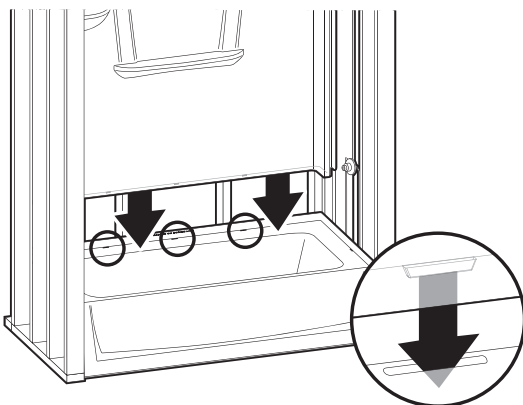
Level lengthwise and widthwise using 3 ft. (915mm) level by shimming if necessary. The unit must be set level.

15



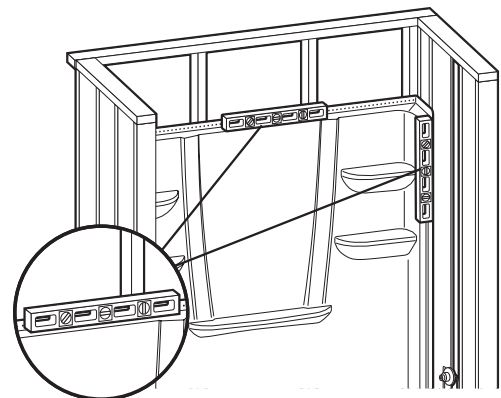
Pre-drill horizontal flanges along top of base section and fasten into each corresponding stud. Pre-drill both (vertical) side flanges and fasten to side studs 8" (200mm) on center. Place cardboard to protect finish.

16



Lift and place back wall, making sure locking tab is engaged.

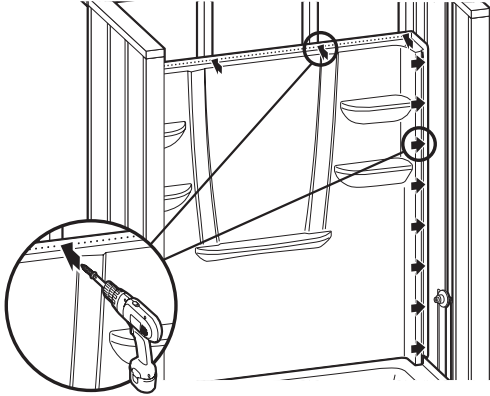
17



Level back wall vertically & horizontally. Shim if necessary.

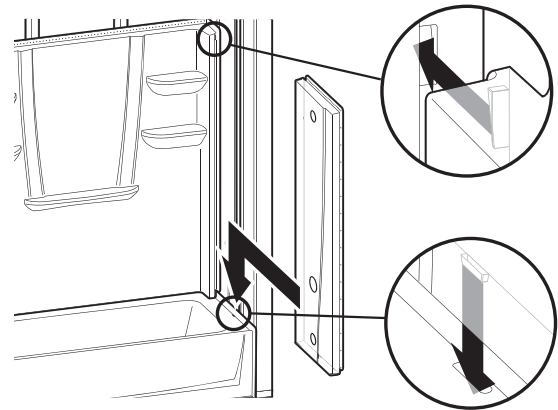
INSTALLATION PROCEDURE, CONT.

18



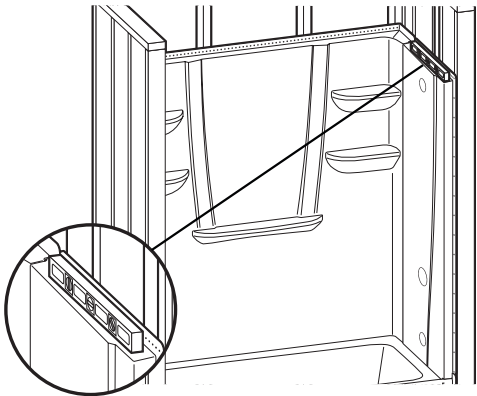
Fasten flanges along top of back wall with fasteners of choice (see Pre-Installation Planning #12) into each corresponding stud. Pre-drill both (vertical) side flanges and nail fasten to side studs 8" (200mm) on center.
NOTE: A stud should be added if adding accessories. Must have at least 1 fire block to secure vertically.

19



Slide right side wall into position. Be sure locking mechanism is engaged.
NOTE: Finish caulking is not required, however, if using caulk, weep channel must remain clear of obstruction to allow for proper drainage of the unit.

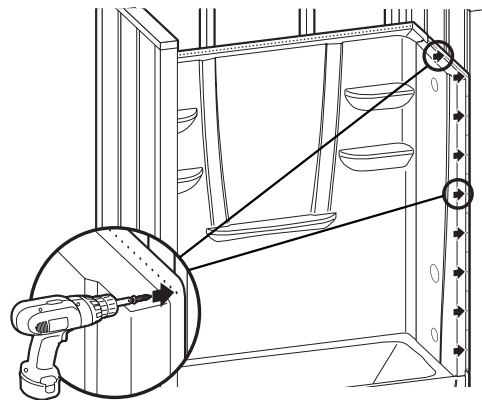
20



Check for level. Shim if necessary.

NOTE: To accommodate any stud variation, you may have to add a bead of waterproof adhesive such as 100% silicone to eliminate any potential free play.
*See illustration 1A.

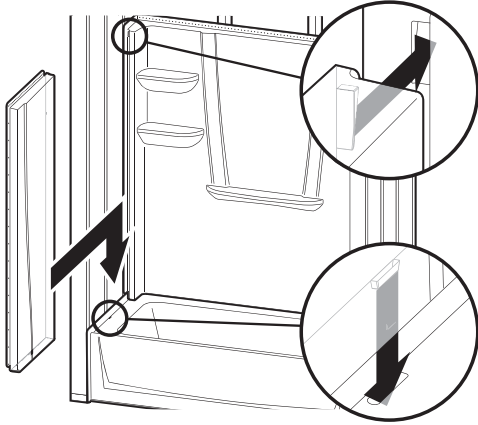
21



Fasten flanges along top of right side wall with fasteners of choice (see Pre-Installation Planning #12) into each corresponding stud. Fasten side (vertical) flanges to side studs 8" (200mm) on center.

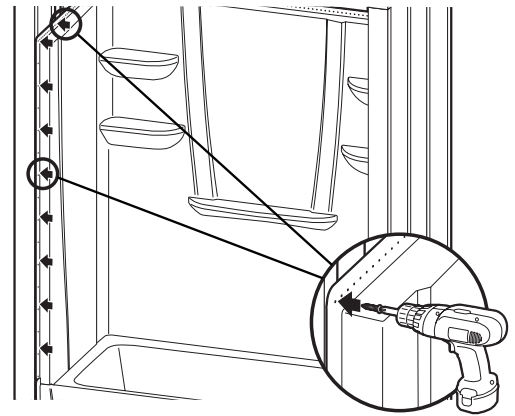
INSTALLATION PROCEDURE, CONT.

22



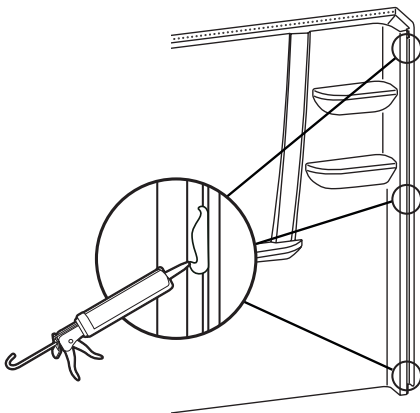
Slide left side wall into position. Be sure locking mechanism is engaged.
NOTE: To accommodate any stud variation, you may have to add a bead of waterproof adhesive such as 100% silicone to eliminate any potential free play.
 *See illustration 1A.

23



Fasten flanges along top of left side wall with fasteners of choice (see Pre-Installation Planning #12) into each corresponding stud. Fasten side (vertical) flanges to side studs 8" (200mm) on center.
NOTE: Finish caulking is not required, however, if using caulk, weep channel must remain clear of obstruction to allow for proper drainage of the unit.

1A



*If free play is observed in sidewalls of unit, a small amount of 100% silicone can be added to location in question.

CLEAN-UP

CAUTION: SOME CLEANING PRODUCTS ARE NOT SUITABLE FOR USE. READ ALL LABELS CAREFULLY. DO NOT USE if labels say heat or solvent based cleaning fluids.

NOTE: Do not remove warranty/maintenance adhered label. Warranty/User maintenance label must be left for occupant (Required by ANSIZ124).

1. To prevent staining, remove all debris before plumbing leak test. Drain and wipe clean immediately after the inspection process. Use sponge with warm water and liquid detergent. Rinse, drain and wipe clean. Do not use abrasive cleansers that might mar, dull or scratch the finish such as scouring powders, steel wool, metal scrapers, or sandpaper.
2. If drywall mud or plaster gets on your fixture, it may be carefully removed with a wooden scraper. Roofing tar or paints may be removed with rubbing alcohol or paint thinner. Lacquer thinner should never be used on the fixture.
3. Plaster and latex paint may be removed with warm water, liquid detergent and brittle brush or plastic scraper. Do not use metal scraper or utensil to remove plaster or paint from finish.
4. Dull areas and light scratches can be restored to high gloss by buffing with a soft cloth with white or cream-colored automotive rubbing compound, followed by the application of coat or good quality white automotive polish (or similar) and buff with a soft cloth. **DO NOT WAX** standing surfaces of the unit bottom (this includes textured, slip resistant standing surfaces), which could result in greater risk of slipping and personal injury.
5. Major gouges require professional repair.
6. See user maintenance instructions and label for more details.

USER MAINTENANCE INSTRUCTIONS

IMPORTANT! Use only recommended cleaners and procedures described herein. Use of other materials and methods may damage your bath fixture and void the warranty.

1. For normal cleaning, never use abrasive cleaners such as scouring powders or pads, steel wool, scrapers, sandpaper or anything else that could scratch or dull the surface of your fixture. Use warm water and liquid detergents or non-abrasive cleansers, such as Soft Scrub Gel or Comet Gel. Read all labels carefully and **DO NOT USE** if they say "not suitable for use with fiberglass."
2. To keep your Aquatic fixture sparkling clean, apply a coat of good quality automotive paste wax or polish and buff to a high shine with a soft cloth or towel. Repeat every six months for easier cleaning and long lasting protection. **DO NOT WAX** standing surfaces of the unit bottom (this includes textured, slip resistant standing surfaces), which could result in greater risk of slipping and personal injury.
3. To restore a scratched or dull unit, use an automotive polishing compound applied with a clean cotton rag. Rub scratches and dull areas vigorously. Wipe off residues. Follow with automotive wax treatment described above. **DO NOT WAX** standing surfaces of the unit bottom (this includes textured, slip resistant standing surfaces), which could result in greater risk of slipping and personal injury.
4. To remove adhesive, try 3-M[®] natural cleaner, De-Solv-It[®] or similar materials. If residues remain, saturate small white cotton rag with nail polish remover and rub vigorously until the adhesive dissolves and disappears. These solvents are highly flammable and must be used sparingly and with caution. Do not allow solvent to go down the drain. Make sure not to contact plastic drain grates or other synthetic materials.
5. Rubber mats: If you use rubber "anti-skid" mat, make sure to remove it from the unit after each use to avoid harm to the surface finish.
6. Hard Water: Water in certain regions, if not wiped up after bathing/showering, may cause fading of some Aquatic fixture colors. This is a natural occurrence beyond Aquatic's control and Aquatic is not responsible for any fading caused from hard water.
(See Warranty)

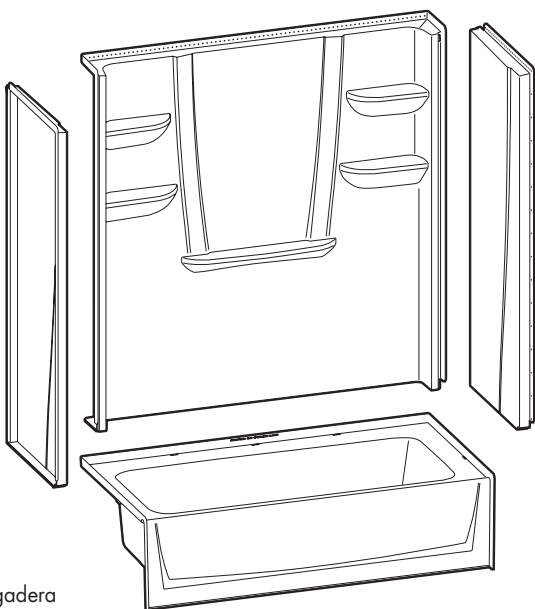
CAUTION: When using any cleaning or polishing materials, make sure to read and follow all package instructions carefully. Wear rubber gloves at all times and avoid contact with eyes, skin, clothing, rugs and furnishings. Make sure all residues are rinsed off thoroughly.

INFORMACIÓN GENERAL DE INSTALACIÓN

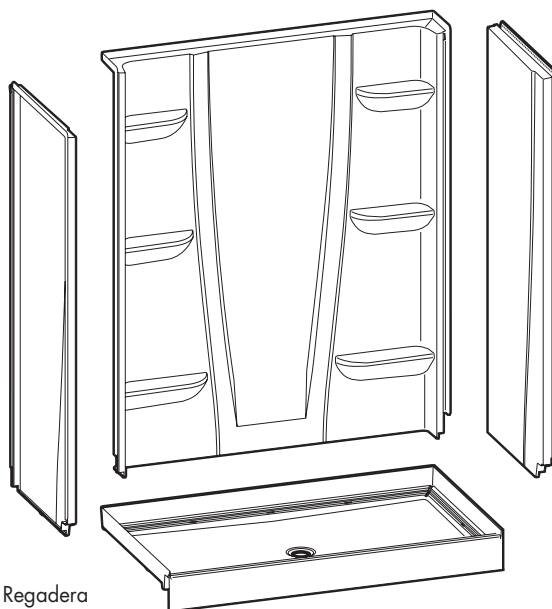
Gracias por elegir Aquatic. Para asegurarse de obtener el mejor funcionamiento del mueble Aquatic, lea y siga las instrucciones y precauciones. Revise cuidadosamente el nuevo mueble Aquatic para asegurarse de que no se haya dañado en el envío. Si encuentra algún daño, informe de inmediato al proveedor. Si el mueble Aquatic está dañado, no debe instalarlo bajo ninguna

circunstancia. Aquatic y el distribuidor de Aquatic no se responsabilizarán por los costos de desinstalación o reinstalación del mueble si debe reemplazarse debido a que se instaló dañado. No realice modificaciones en el mueble Aquatic, ya que esto podría afectar negativamente la seguridad y el funcionamiento del mismo y anulará la garantía. No cumplir con cualquiera de las instrucciones de instalación y precauciones puede anular la garantía. Si tiene alguna pregunta sobre la instalación y el mantenimiento del mueble Aquatic, póngase en contacto con el Servicio técnico al 1-800-945-2726.

Elementos incluidos:

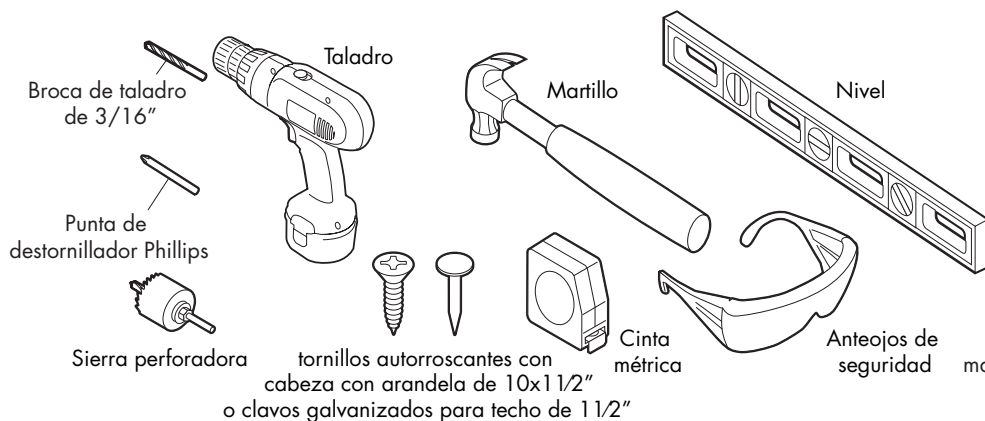


Tina-regadera



Regadera

Herramientas necesarias



NOTA: NO se necesita masilla/sellador para realizar la instalación.

ANTES DE EMPEZAR LA INSTALACIÓN, LEA COMPLETAMENTE TODAS LAS INSTRUCCIONES.

PLANIFICACIÓN PREVIA A LA INSTALACIÓN

1. Revise los documentos del trabajo y las dimensiones preliminares de Aquatic. Verifique todas las dimensiones clave en relación con las condiciones de trabajo reales. **DEBE ASEGURARSE DE QUE LAS DIMENSIONES PRELIMINARES SEAN CORRECTAS Y ESTÉN A ESCUADRA.**
2. Ubique los montantes según sea necesario y, si se debe realizar una remodelación, agregue montantes en cada extremo para proveer una superficie vertical para la colocación de los clavos para los rebordes laterales para clavos del mueble Aquatic.
3. Asegúrese de que la cavidad con el armazón de montaje sea del tamaño adecuado, esté a escuadra y vertical. Revise también que el piso esté nivelado. Puede necesitar usar cuñas entre la estructura del montante y el mueble.
4. **NO** instale el producto directamente sobre un envigado descubierto del piso. El producto no debería necesitar ningún apoyo adicional si el contrapiso está a escuadra y a nivel con el armazón de montaje. Si el contrapiso no está a nivel, puede necesitar usar cuñas o colocar material de relleno y cimentación para proveer una superficie de apoyo adicional.
5. Si se requiere usar una cavidad del armazón de montaje resistente al fuego, se debe colocar el material de acabado aprobado antes de instalar la unidad, de acuerdo con los requisitos de seguridad contra incendio del código de construcción local y/o las Normas mínimas de propiedad de la FHA y el HUD. **NOTA:** La cavidad del armazón de montaje terminada debe tener las dimensiones interiores que se muestran en el diagrama para poder instalar la unidad.
6. Se recomienda usar yeso industrial, mezcla de mortero o lechada liviana (en adelante, denominados "materiales de relleno y cimentación") para proveer un soporte inferior más firme.
7. Provea una apertura en el piso de 6" (150 mm) para la conexión de desagüe y un IPS de 2" (50 mm).
8. Para garantizar la instalación correcta de la unidad, se debe cumplir con todos los códigos de plomería y construcción locales. Los códigos de construcción locales son distintos para cada región, y es su responsabilidad asegurarse de que todas las instalaciones de plomería estén completas y en conformidad con el código pertinente.
9. Para evitar obstrucciones, asegúrese de que las líneas de suministro y la tubería de las válvulas no sobresalgan en la cavidad del armazón de montaje durante el proceso de instalación. Además, el caño de desagüe no debe sobresalir del nivel del piso antes de la instalación.
10. En el lado interior del panel para las tuberías de agua (wet wall) de la unidad, anote la ubicación del codo de suministro y la válvula mezcladora. (Consulte "Conectores de la tina y regadera" debajo.)
11. Para evitar raspar la unidad durante la instalación, cubra el piso de la unidad con un cartón u otro material.
12. Sujetadores para: Marco de madera: clavos galvanizados de 1 ½" o tornillos autorroscantes con cabeza con arandela de #10 x 1 ½". Muros de concreto o bloque: clavos para concreto de 1" y pistola para clavos. Paredes con montantes de acero (calibre 18): perfore los rebordes y los montantes con una broca de carburo de 5/32" y use tornillos para metal de #12 x 1". **NOTA:** Debe realizar siempre una perforación preliminar, cualquiera sea el sujetador que use.
13. Si va a instalar una puerta de regadera, consulte las instrucciones de instalación del fabricante de la puerta de la regadera para tener en cuenta cualquier consideración especial.
14. **NOTA:** En algunas regiones, la normativa específica dimensiones mínimas para aberturas de puertas y puede requerirse el uso de puertas de vaivén para las cabinas de regaderas. (Las puertas corredizas pueden no proveer una apertura del ancho requerido.)
15. El modelo 3232CS no lleva el sello UPC y no está aprobada por algunos códigos de plomería municipales debido a sus dimensiones interiores. Revise los códigos de construcción de su localidad.

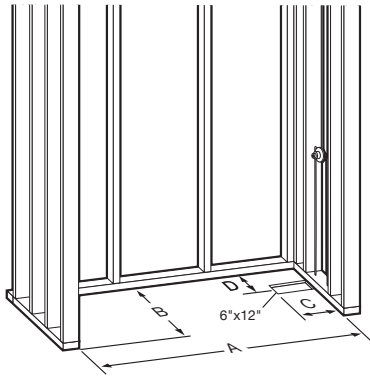
Conectores de la tina y regadera: Si va a colocar conectores en la tina o en la regadera, desde puntos de referencia estables (montantes de la pared, piso) mida la ubicación de la salida de agua y las válvulas. Anote las medidas:

Tubería de llenado de la tina: _____ Válvula: _____
 Brazo de regadera: _____ Válvula: _____

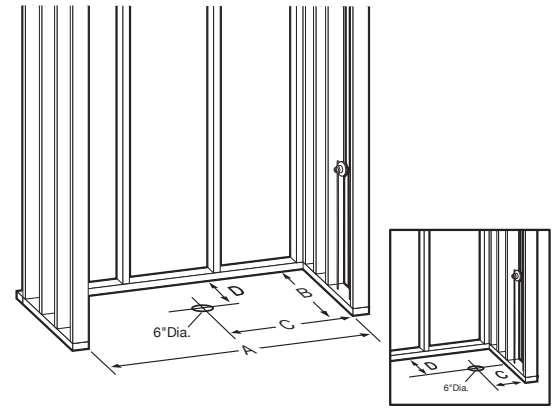
(Marque las dimensiones únicamente si el brazo de la regadera conecta al área de la pared del mueble de baño.)

PROCEDIMIENTO DE INSTALACIÓN

1A



1B



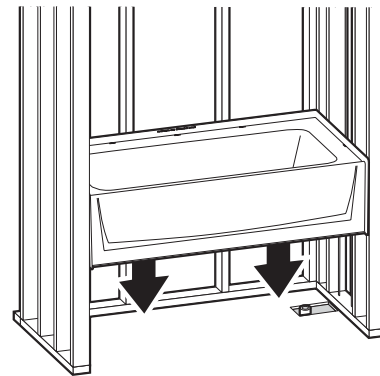
Verifique las dimensiones. Para tinajas-regaderas, consulte el Diagrama 1A; para regaderas, consulte el Diagrama 1B.

NOTA para 1B: Si debe agregar accesorios adicionales, como una barra de seguridad, puede necesitar usar un armazón de montaje adicional como soporte.

2

Modelos	A	B	C	D
6030CT/CTM	60"	31¼"	2⅞"	14¼"
6030CTMIN/CTMM	60"	31½"	2¾"	14⅝"
6032CTMIN/CTMM	60"	33½"	2¾"	15¾"
6036CT/CTM	60"	37½"	2	17⅞"
6042CT/CTM	60"	43½"	2	20⅞"
3232CPAN	32"	32"	16"	15½"
3636CPAN	36"	36"	18"	17½"
4834CPAN	48"	34"	24"	16½"
6034CPAN	60"	34"	30"	16½"
6030CPAN	60"	30"	8½"	14"

3

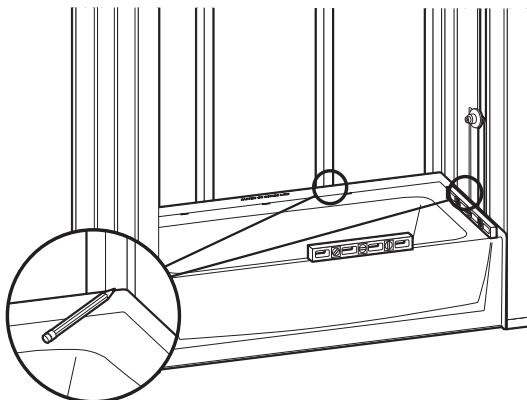


Instale de manera provisoria la unidad para asegurarse de que la cavidad del armazón de montaje esté a escuadra y vertical y que se puede realizar una instalación nivelada (consulte los pasos 3 al 9).

Realice los ajustes necesarios en el armazón de montaje y use cuñas donde sea necesario.

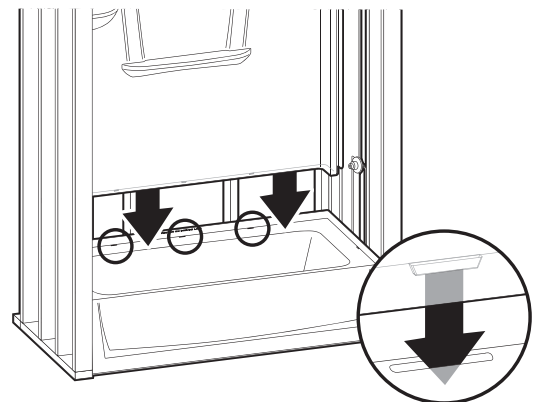
Levante y coloque la base en el armazón de montaje.

4



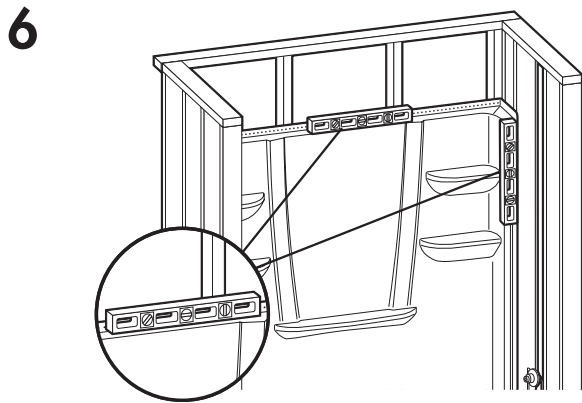
Nivele y marque todos los lados. El panel frontal deben apoyarse firmemente sobre el piso.

5

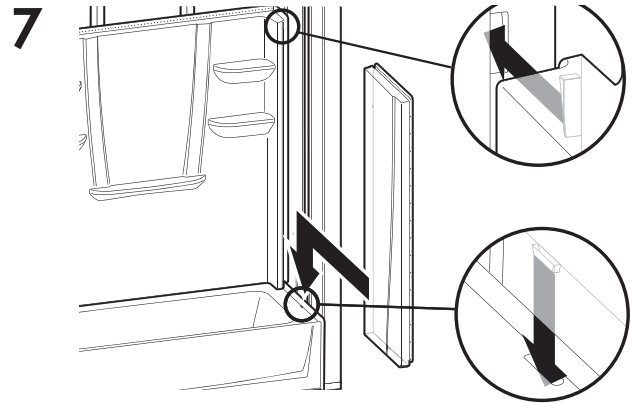


Levante y coloque el panel posterior, asegurándose de que se enganchen las pestañas de sujeción.

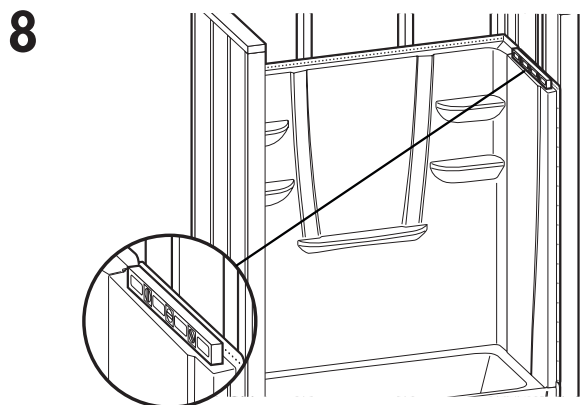
PROCEDIMIENTO DE INSTALACIÓN, CONTINUACIÓN



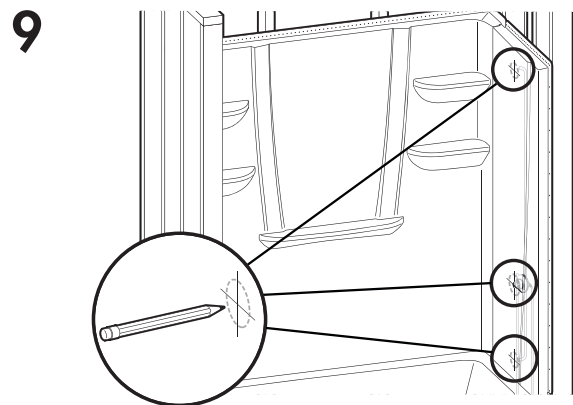
Nivele el panel posterior en sentido horizontal y vertical. Use cuñas si es necesario.



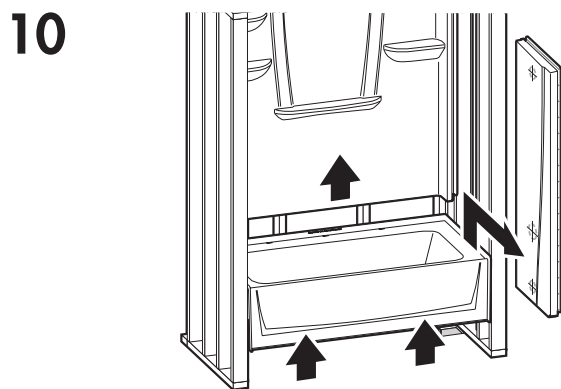
Deslice el panel lateral derecho hasta colocarlo en posición. Asegúrese de que se enganche el mecanismo de sujeción.



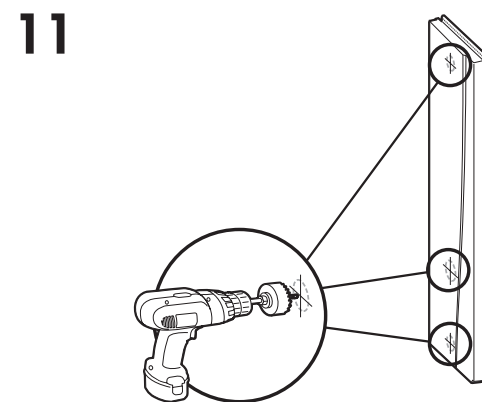
Verifique que la unidad quede nivelada. Use cuñas si es necesario.



Marque la ubicación de las tuberías en el panel de la regadera. Consulte "Conectores de la tina y regadera" para obtener las medidas.



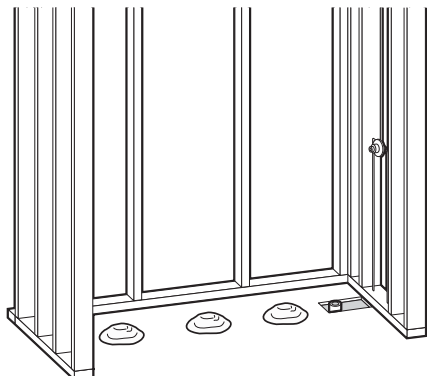
Retire el panel posterior, el panel lateral derecho y la base.



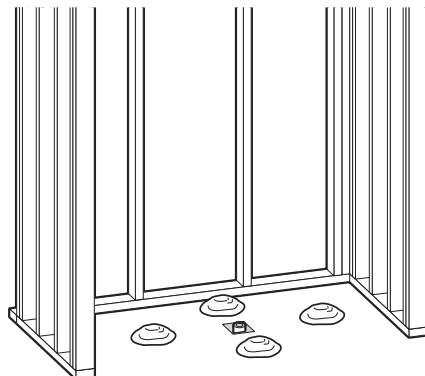
Con una sierra perforadora (de diente fino o con borde abrasivo) realice las aberturas necesarias para la tubería de llenado y las válvulas, perforando desde adentro (el lado liso) hacia fuera.

PROCEDIMIENTO DE INSTALACIÓN, CONTINUACIÓN

12A

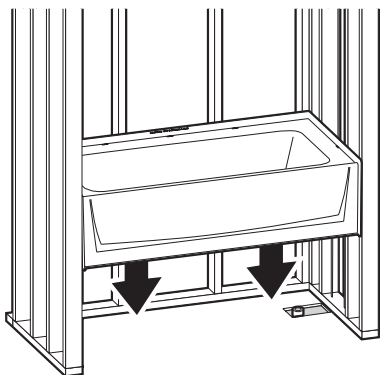


12B



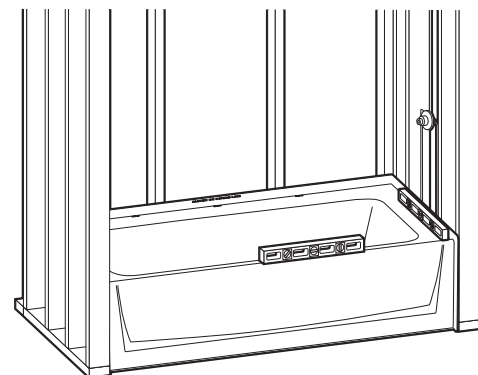
Instale el montaje de desagüe de acuerdo a las instrucciones del fabricante. Si lo desea, coloque material de relleno y cimentación. Si va a aplicar materiales de relleno y cimentación, siga estas instrucciones: Mezcle el material de relleno y cimentación. Coloque tres o cuatro montículos de mezcla en el contrapiso alrededor del agujero de desagüe, pero a cierta distancia de éste. Los montículos deben tener la altura suficiente para que cuando se coloque la unidad la mezcla se aplaste y se esparza. (Para la tina/regadera, consulte el diagrama 12A. Para la regadera, consulte el diagrama 12B.)

13



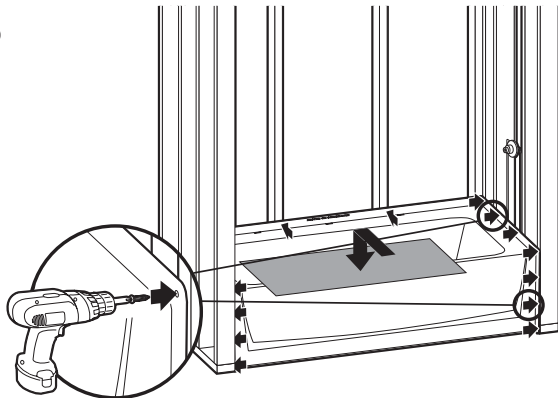
Coloque la base en la cavidad del armazón de montaje.

14



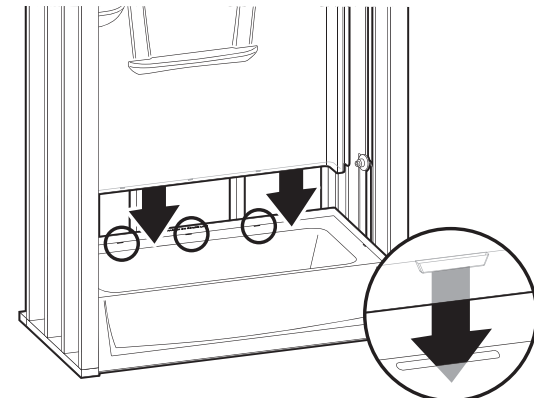
Nivele bien dando unos ligeros golpes. Para nivelar la unidad, use un nivel de 3 pies (915 mm) a lo largo y a lo ancho de la unidad y, según lo necesite, acúñe o presione para aplanar los materiales de relleno y cimentación. La unidad debe quedar nivelada.

15



Perfore previamente los rebordes horizontales en la parte superior de la sección de la base y clave o atornille a todos los montantes correspondientes. Perfore previamente los dos rebordes laterales (verticales) y clave o atornille a los montantes laterales de 8" (200 mm) en el centro. Coloque un cartón para proteger el acabado.

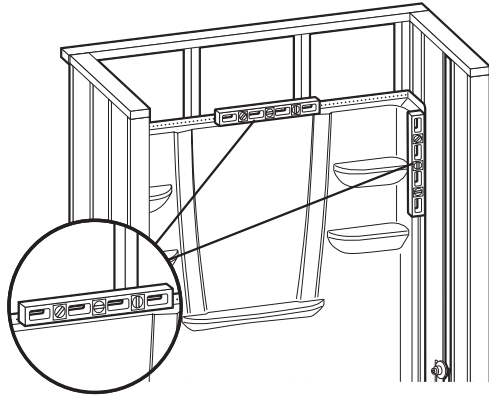
16



Levante y coloque el panel posterior, asegurándose de que se enganche la pestaña de sujeción.

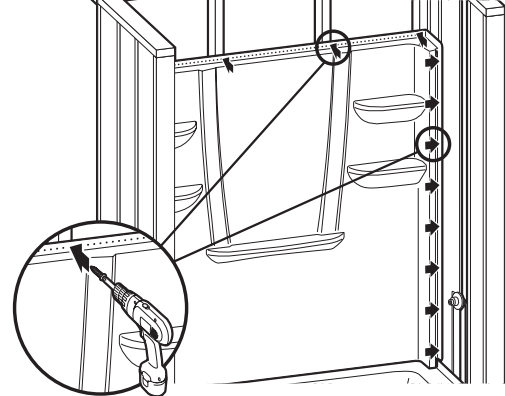
PROCEDIMIENTO DE INSTALACIÓN, CONTINUACIÓN

17



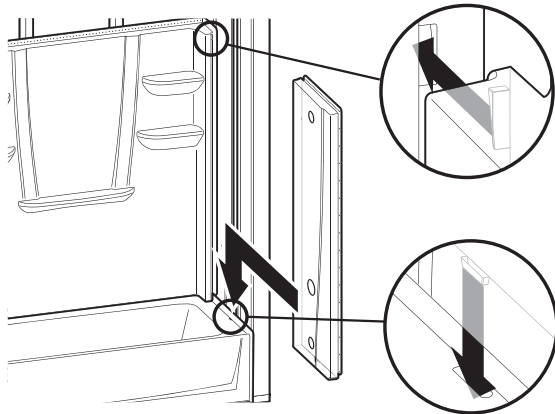
Nivele el panel posterior en sentido horizontal y vertical. Use cuñas si es necesario.

18



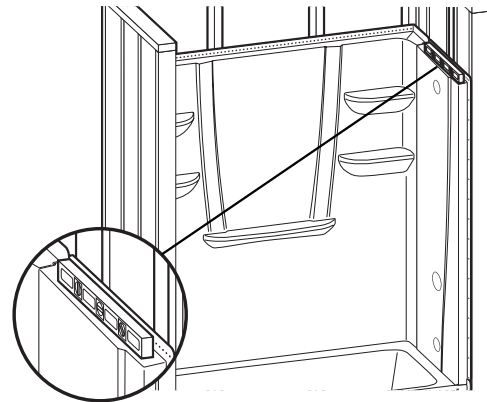
Clave o atornille los rebordes de toda la parte superior del panel posterior con los sujetadores que prefiera (consulte el punto 12 de Planificación previa a la instalación) a cada montante correspondiente. Perfore previamente los dos rebordes laterales (verticales) y ajuste con clavos a los montantes laterales de 8" (200 mm) en el centro. NOTA: Si va a colocar accesorios adicionales, debe agregar otro montante. Debe tener como mínimo 1 cortafuegos que debe asegurarse en sentido vertical.

19



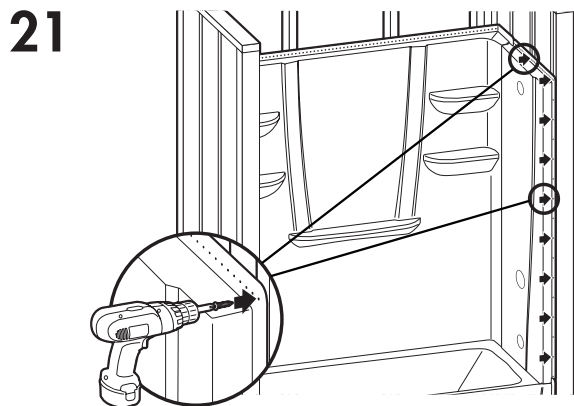
Deslice el panel lateral derecho hasta colocarlo en posición. Asegúrese de que se enganche el mecanismo de sujeción. NOTA: No se requiere usar sellado/masilla, pero, si lo hace, asegúrese de no obstruir los canales de escurrimiento para que la unidad desagote de manera apropiada.

20

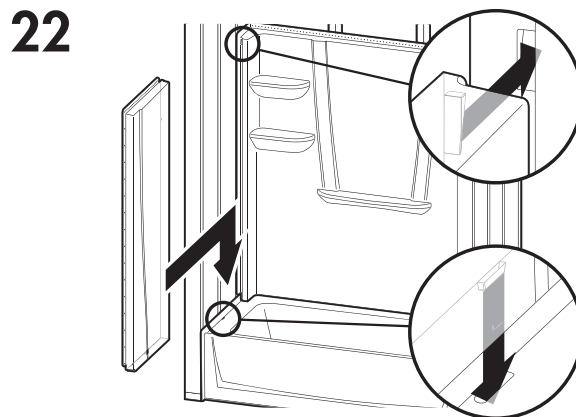


Verifique que la unidad quede nivelada. Use cuñas si es necesario.

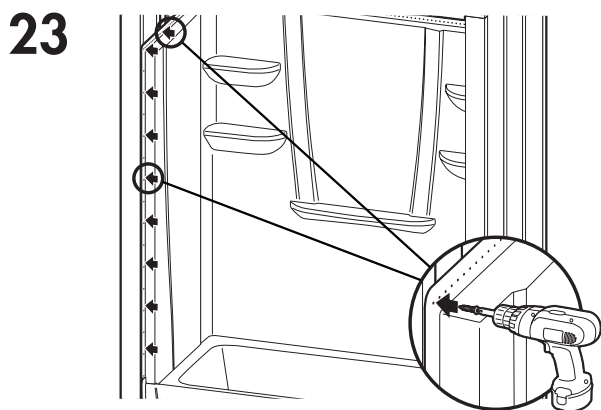
PROCEDIMIENTO DE INSTALACIÓN, CONTINUACIÓN



Clave o atornille los rebordes de toda la parte superior del panel lateral derecho con los sujetadores que prefiera (consulte el punto 12 de Planificación previa a la instalación) a todos los montantes correspondientes. Clave o atornille los rebordes laterales (verticales) a los montantes laterales de 8" (200 mm) en el centro.



Deslice el panel lateral izquierdo hasta colocarlo en posición. Asegúrese de que se enganche el mecanismo de sujeción. NOTA: No se requiere usar sellado/masilla, pero, si lo hace, asegúrese de no obstruir los canales de escurrimiento para que la unidad desagote de manera apropiada.



Clave o atornille los rebordes de toda la parte superior del panel lateral izquierdo con los sujetadores que prefiera (consulte el punto 12 de Planificación previa a la instalación) a todos los montantes correspondientes. Clave o atornille los rebordes laterales (verticales) a los montantes laterales de 8" (200 mm) en el centro.

LIMPIEZA

PRECAUCIÓN: Algunos productos de limpieza no son apropiados para el mueble. Lea cuidadosamente la etiqueta del producto. **NO USE** si la etiqueta indica que el producto es un líquido limpiador con solventes o que actúa con calor. **NOTA:** No retire la etiqueta adherida de garantía/mantenimiento. La etiqueta de garantía/mantenimiento del usuario debe dejarse colocada para el ocupante (requisito ANSIZ124).

1. Quite toda la suciedad antes de realizar la inspección de plomería para verificar que no haya filtraciones. Desagote y limpie con un trapo inmediatamente después de realizar el proceso de inspección. Use una esponja con agua tibia y detergente líquido. Enjuague, vacíe y limpie con un trapo. No use limpiadores abrasivos que puedan estropear, quitar brillo o rayar el acabado de la unidad, como polvos desengrasantes, lana de acero, espátulas de metal y papel de lija.
2. Si quedan restos de tablarroca o yeso pegados en el mueble, puede quitarlos con cuidado con una espátula de madera. Los restos de brea o pintura pueden quitarse frotando alcohol o diluyente de pintura. Nunca debe usar diluyente de laca en el mueble.
3. Puede quitar los restos de yeso y pintura al látex con agua tibia, detergente líquido y un cepillo suave o espátula de plástico. No use una espátula metálica ni otro elemento de metal para quitar el yeso o la pintura del acabado.
4. Para devolver el alto brillo a las zonas opacas y borrar los rayones leves, con un paño suave, lustre la unidad con pasta para pulir para autos color crema o blanco y después aplique una capa de pulidor blanco para autos (o similar) de buena calidad y lustre con un paño suave. **NO USE CERA** sobre las superficies para pararse de la base de la unidad (incluye las superficies texturizadas antiderrapantes), ya que aumenta significativamente el riesgo de resbalarse y sufrir lesiones.
5. Se requiere un profesional para reparar rayones más profundos.
6. Para más información, lea las instrucciones y la etiqueta de mantenimiento para el usuario.

INSTRUCCIONES DE MANTENIMIENTO PARA EL USUARIO

IMPORTANTE: Use solo los productos de limpieza recomendados y los procedimientos que se describen en este documento. El uso de otros materiales y métodos puede dañar el mueble de baño y anulará la garantía.

1. Para la limpieza normal, nunca use limpiadores abrasivos como polvos o paños desengrasantes, lana de acero, espátula, papel de lija ni ningún otro producto que pueda rayar o quitar al brillo de la superficie del mueble. Use agua tibia y detergentes líquidos o limpiadores no abrasivos, como Soft Scrub Gel o Comet Gel. Lea todas las etiquetas y **NO USE** si la etiqueta indica que el producto no es apto para usarse con fibra de vidrio.
2. Para mantener el mueble Aquatic impecablemente limpio, aplique una capa de cera o pulidor para autos de buena calidad y lustre hasta sacar brillo con un paño o toalla suave. Repita cada seis meses para facilitar la limpieza y proteger la unidad por mucho tiempo. **NO USE CERA** sobre las superficies para pararse de la base de la unidad (incluye las superficies texturizadas antiderrapantes), ya que aumenta significativamente el riesgo de resbalarse y sufrir lesiones.
3. Para devolver el brillo a las zonas opacas y borrar rayones, con un poco de algodón limpio, aplique un compuesto para pulir autos. Frote con fuerza las partes con rayones y sin brillo. Quite los residuos. Aplique el tratamiento con cera para autos que se describe arriba. **NO USE CERA** sobre las superficies para pararse de la base de la unidad (incluye las superficies texturizadas antiderrapantes), ya que aumenta significativamente el riesgo de resbalarse y sufrir lesiones.
4. Para quitar restos de pegamento use los productos de limpieza 3-M[®] Natural Cleaner, De-Solv-It[®] o similares. Si aún quedan restos, empape un poco de algodón blanco con quitaesmalte para uñas y frote con fuerza hasta que se disuelva y desaparezca el pegamento. Estos solventes son muy inflamables y deben usarse con moderación y precaución. No deje que caiga solvente en el desagüe. Asegúrese de que el solvente no entre en contacto con las rejillas plásticas del desagüe ni con otros materiales sintéticos.
5. Alfombras de goma: Si usa una alfombra de goma antiderrapante, asegúrese de retirarla de la unidad cada vez que termine de usarla para evitar que se dañe la superficie.
6. Agua dura: El agua de ciertas regiones, si no se seca después usar la unidad, puede quitar el color del mueble Aquatic. Este es un proceso natural fuera del control de Aquatic y Aquatic no se responsabiliza de ningún tipo de pérdida de color de la unidad por el efecto del agua dura. (Consulte la garantía)

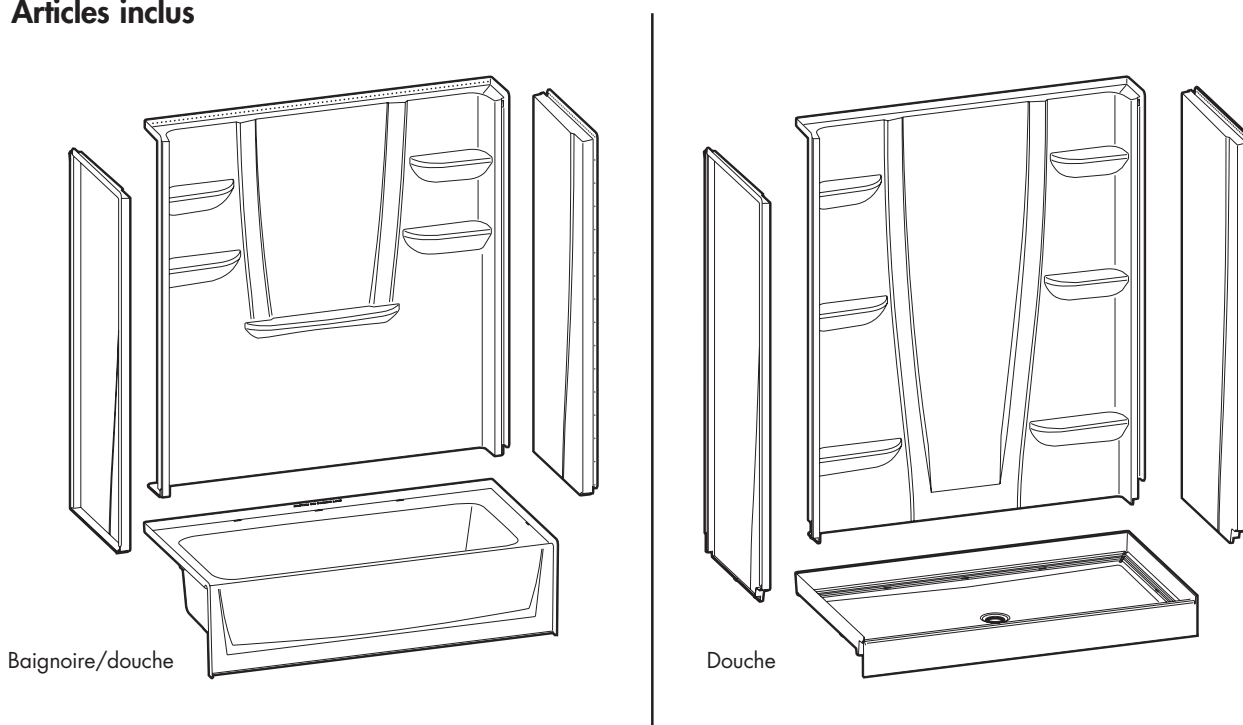
PRECAUCIÓN: Al usar productos de limpieza o pulido, asegúrese de leer y seguir todas las instrucciones. Use guantes de goma en todo momento y evite el que el producto entre en contacto con los ojos, la piel, la ropa, alfombras y el mobiliario. Asegúrese de enjuagar bien los restos del producto.

INFORMATION GÉNÉRALE POUR L'INSTALLATION

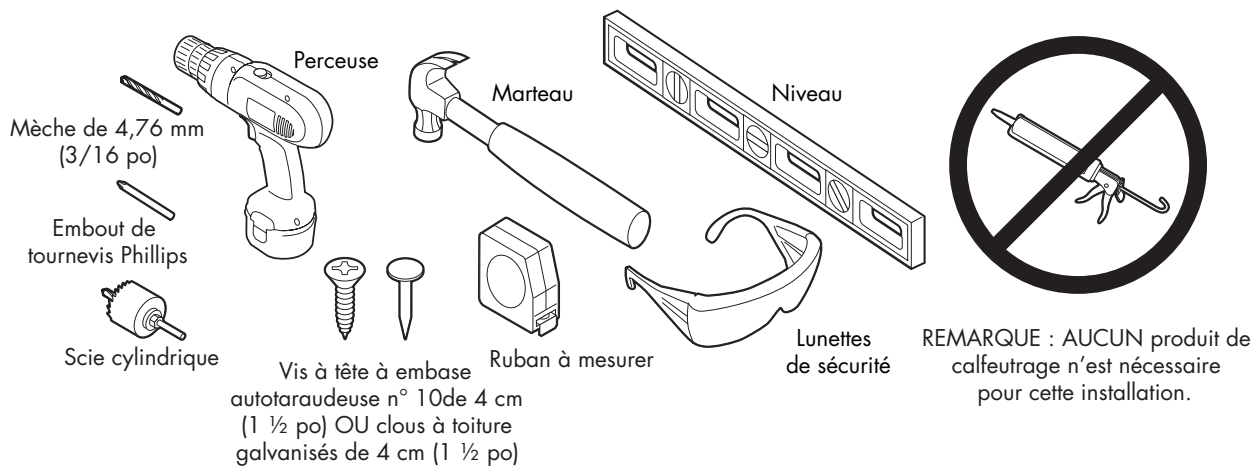
Nous vous remercions d'avoir choisi Aquatic. Pour assurer la performance maximale de votre appareil Aquatic, veuillez lire et suivre les instructions et mises en garde. Inspectez attentivement le nouvel appareil Aquatic à la recherche de tout dommage survenu en cours de transport. Dans l'éventualité d'un tel dommage, signalez-le immédiatement à votre fournisseur. Un appareil Aquatic endommagé ne doit être installé en aucune circonstance. Ni Aquatic ni son distributeur commercial ne seront tenus responsables des coûts de démontage ou de réinstallation si un remplacement s'avère nécessaire en raison de l'installation d'un appareil endommagé.

N'apportez pas de modifications à l'appareil Aquatic. Cela pourrait compromettre la sécurité et la performance de l'appareil Aquatic et annuler la garantie. Tout non-respect des instructions d'installation et mises en garde peut annuler la garantie. Pour des questions concernant l'installation et l'entretien de l'appareil Aquatic, communiquez avec les services techniques au 1-800-945-2726.

Articles inclus



Outils nécessaires



VEUILLEZ LIRE EN ENTIER TOUTES LES INSTRUCTIONS D'INSTALLATION AVANT DE COMMENCER L'INSTALLATION.

PLANIFICATION AVANT L'INSTALLATION

1. Prenez connaissance de ce guide ainsi que des dimensions pour l'installation de l'unité Aquatic, vérifiez toutes les principales dimensions sur le lieu de l'installation. ASSUREZ-VOUS QUE LES DIMENSIONS POUR L'INSTALLATION SONT APPROPRIÉES ET À ANGLE DROIT.
2. Localisez les montants selon les besoins et, dans le cas d'un remodelage, ajoutez si nécessaire des montants à chaque extrémité pour fournir une surface de clouage verticale aux rebords de clouage de l'appareil Aquatic.
3. Vérifiez que l'encadrement fourni est de bonne taille, à angle droit et d'aplomb; vérifiez que la surface au sol est plane. Il est possible de devoir utiliser des cales entre les montants de l'encadrement et l'appareil.
4. **N'INSTALLEZ PAS** le produit au dessus de solives de plancher apparentes. Le produit ne devrait pas nécessiter de soutien additionnel si le faux plancher est à angle droit et de niveau avec la charpente. Il peut être nécessaire d'ajouter des cales ou un matériau de fondation comme support additionnel si le faux plancher est inégal.
5. Si un encadrement pare-feu est nécessaire, le matériel de finition approuvé doit être mis en place avant l'installation de l'unité pour se conformer aux exigences de sécurité incendie du code de construction local et/ou aux normes de propriété minimum FHA/HUD.
REMARQUE : Les dimensions intérieures finies de l'encadrement doivent correspondre aux dimensions indiquées sur le diagramme de construction brute pour permettre l'installation de l'unité.
6. Il est recommandé d'utiliser un plâtre industriel, un mortier ou un coulis ultra léger (désignés sous le nom de matériaux de fondation) pour assurer un meilleur support du fond.
7. Assurez-vous d'avoir une ouverture de plancher de 150 mm (6 po) pour les raccords IPS et de vidange de 50 mm (2 po).
8. Pour garantir une installation adéquate, assurez-vous que toute la plomberie est complète et conforme au code. Les codes du bâtiment locaux varient selon le lieu et vous êtes responsable de vous assurer que la plomberie est complète et conforme au code.
9. Pour éviter toute obstruction, assurez-vous que l'arrivée d'eau et les robinets de drainage ne saillent pas dans l'encadrement pendant l'installation. De plus, la tuyauterie de vidange ne doit pas excéder le niveau du plancher avant l'installation.
10. Prenez note de l'emplacement du coude d'amenée d'eau et du robinet mitigeur à l'intérieur de la paroi de plomberie du produit. (Voir « Raccords de baignoire et de douche » ci-dessous.)
11. Afin d'éviter des éraflures lors de l'installation, recouvrez le plancher de l'unité à l'aide d'un morceau de carton ou d'un autre matériau de protection.
12. Pièces de fixation pour : encadrement en bois : clous de toiture galvanisés de 4 cm (1 ½ po) ou vis à tôle autotaraudeuse à tête rondelle n° 10 de 4 cm (1 ½ po). Murs en béton ou briques : clous de 2,5 cm (1 po) et marteau pour béton. Montants en acier (calibre 18) : percez les brides et montants à l'aide d'une mèche au carbure de 0,4 cm (5/32 po) et utilisez des vis à tôle n° 12 de 2,5 cm (1 po).
REMARQUE : Prépercez toujours, quelle que soit la fixation utilisée.
13. Si vous installez une porte de douche, suivez les instructions particulières d'installation du fabricant.
14. **REMARQUE :** si le Code du bâtiment local exige une ouverture minimum, il pourrait être nécessaire d'installer des portes de douche à charnières. (Les portes coulissantes peuvent ne pas permettre une ouverture suffisante).
15. 3232CS n'a pas de code UPC et n'est pas approuvé par certains codes de plomberie municipaux en raison des dimensions internes. Vérifiez votre code du bâtiment local.

Raccords de baignoire et de douche : En présence de raccords de montage sur la baignoire ou la douche, mesurez l'emplacement du bec et des robinets à partir de points de référence stable (montants du mur arrière, plancher). Inscrivez les mesures :

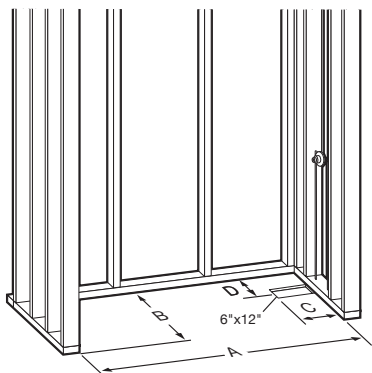
Robinet de baignoire : _____ Vanne : _____

Bras de douche : _____ Vanne : _____

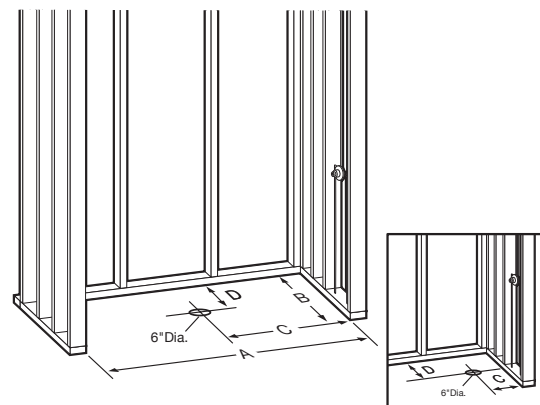
(Inscrivez les dimensions seulement lorsque le bras de douche est fixé dans la zone de la paroi des accessoires de baignoires.)

INSTRUCTIONS D'INSTALLATION

1A



1B



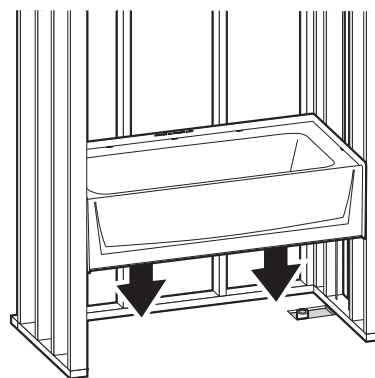
Vérifiez les dimensions. Pour les bains-douches, reportez-vous au schéma 1A; pour les douches, reportez-vous au schéma 1B.

REMARQUE : Il peut être nécessaire de renforcer la charpente si vous ajoutez des accessoires additionnels, telle une barre d'appui.

2

Modèles	A	B	C	D
6030CT/CTM	60"	31¼"	2⅞"	14¼"
6030CTMIN/CTMM	60"	31½"	2¾"	14⅝"
6032CTMIN/CTMM	60"	33½"	2¾"	15¾"
6036CT/CTM	60"	37½"	2"	17⅞"
6042CT/CTM	60"	43½"	2"	20⅞"
3232CPAN	32"	32"	16"	15½"
3636CPAN	36"	36"	18"	17½"
4834CPAN	48"	34"	24"	16½"
6034CPAN	60"	34"	30"	16½"
6030CPAN	60"	30"	8½"	14"

3

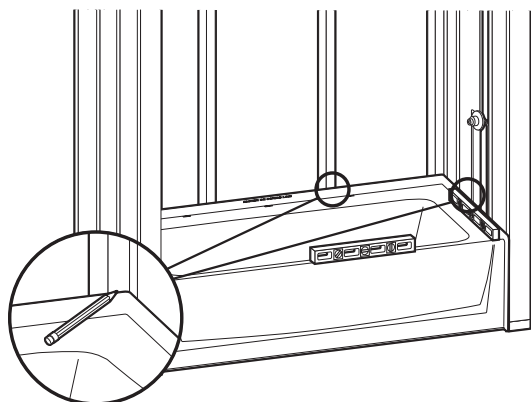


Préinstallez l'unité pour vous assurer que l'encadrement est d'aplomb et qu'une installation sur une surface de niveau peut être réalisée (reportez-vous aux étapes 3 à 9).

Ajustez l'encadrement au besoin. Installez des cales au besoin.

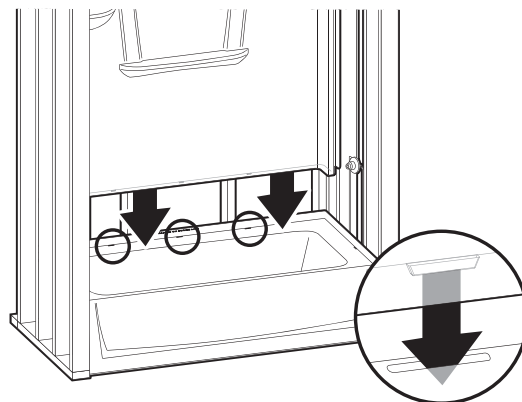
Soulevez et placez la base de la baignoire dans l'encadrement.

4



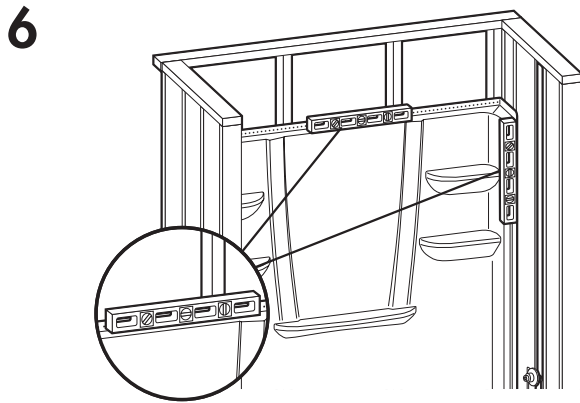
Soulevez et marquez tous les côtés. Le tablier avant de la baignoire devrait être bien positionné sur le sol.

5

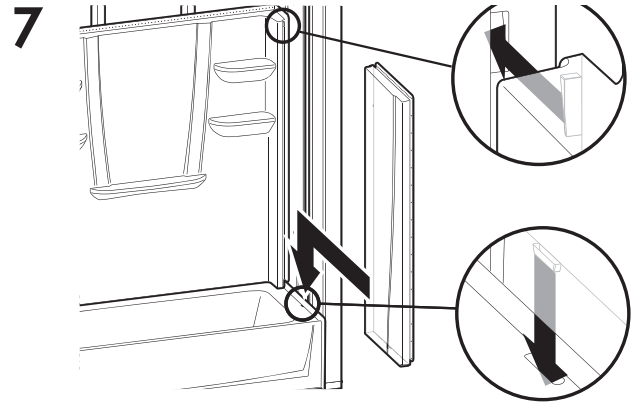


Soulevez et mettez la paroi du fond en place, en vous assurant que les attaches bloquantes sont bien engagées.

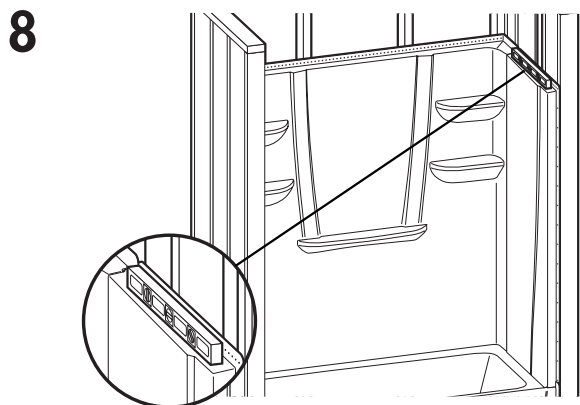
INSTRUCTIONS D'INSTALLATION (SUITE)



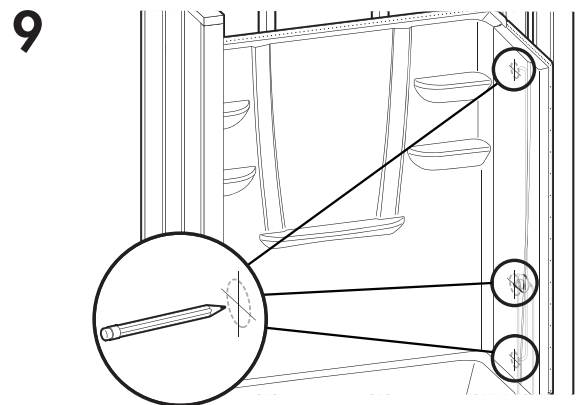
Soulevez la paroi arrière verticalement et horizontalement. Placez des cales de nivellement au besoin.



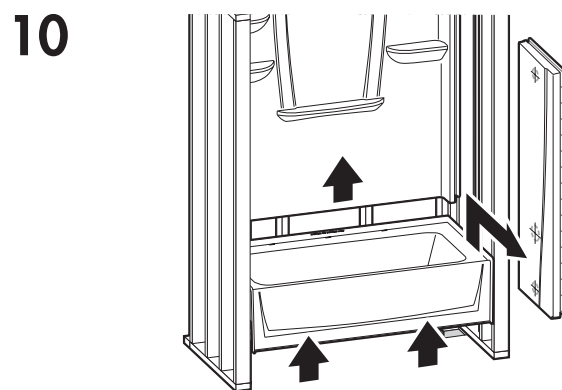
Faites glisser la paroi de droite en place. Assurez-vous que le mécanisme de blocage est engagé.



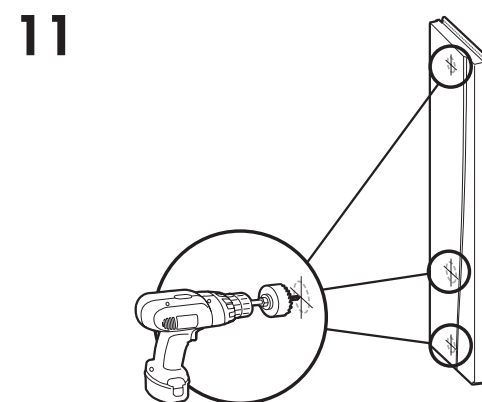
Vérifiez le nivellement. Placez des cales de nivellement au besoin.



Marquer l'emplacement de la plomberie sur la paroi de la douche. Consultez « Raccords de baignoire et de douche » au sujet des mesures.



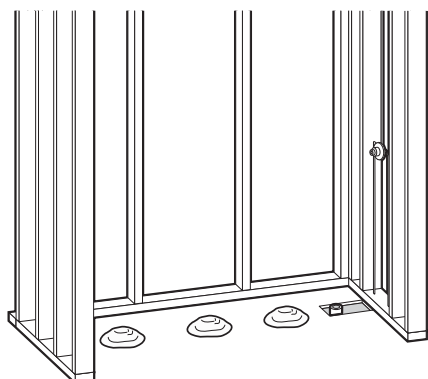
Enlevez la paroi du fond, la paroi de droite et la base.



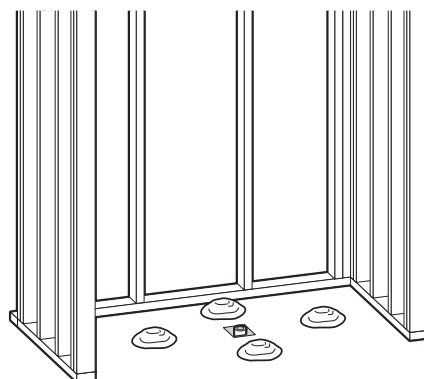
À l'aide d'une scie cylindrique (arête à dents fines ou en particules abrasives), percez les ouvertures requises pour le robinet et les valves en perceant de l'intérieur (côté lisse) vers l'extérieur.

INSTRUCTIONS D'INSTALLATION (SUITE)

12A

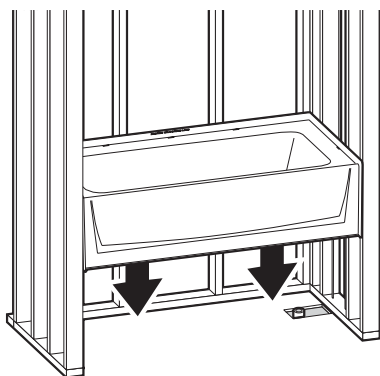


12B



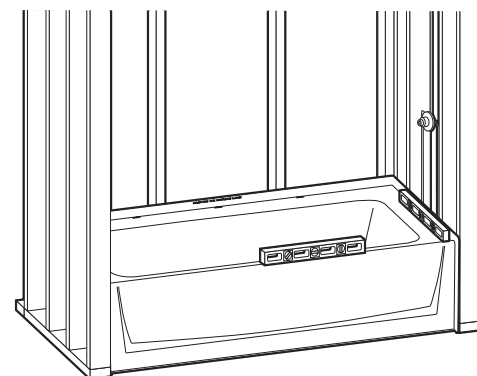
Installez la vidange conformément aux directives du fabricant. Si nécessaire, appliquez des matériaux de fondation. Les éléments suivants s'appliquent lors de l'utilisation de matériau de fondation : Mélangez le matériau de fondation. Placez trois ou quatre monticules de plâtre sur le sous-plancher autour, mais en évitant l'orifice de vidange. Les monticules doivent être assez élevés pour que le plâtre se déplace et s'étale lorsque l'unité est mise en place. (Pour une baignoire/douche, reportez-vous au schéma 12A. Pour une douche, reportez-vous au schéma 12B.)

13



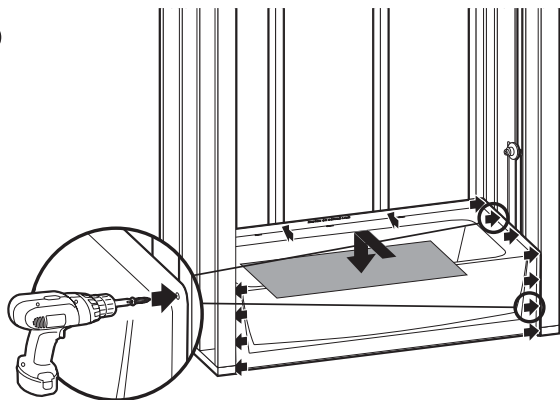
Placez la base dans l'encadrement.

14



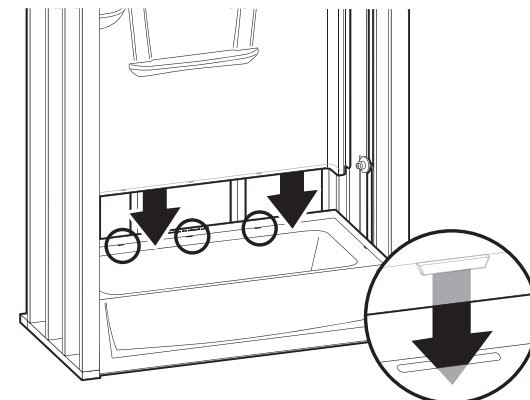
Frappez légèrement vers le bas jusqu'à ce que l'unité soit de niveau. Assurez-vous que la baignoire est à niveau sur la longueur et la largeur en utilisant un niveau de 915 mm (3 pi), en utilisant des cales ou en étalant le matériau de fondation. La baignoire doit être à niveau.

15



Prépercez les brides horizontales le long de la partie supérieure de la base et fixez-les dans chaque montant correspondant. Prépercez les deux brides (verticales) latérales et fixez-les aux montants latéraux en les espaçant de 200 mm (8 po). Recouvrez de carton pour protéger la finition.

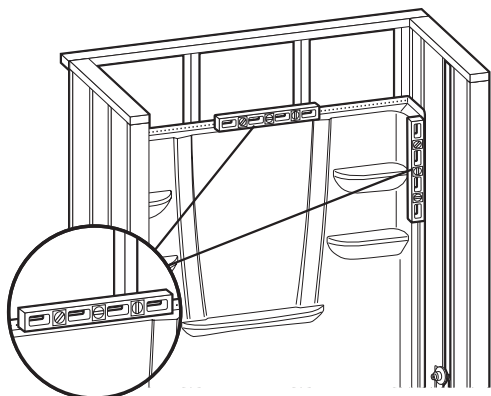
16



Soulevez et mettez la paroi du fond en place, en vous assurant que l'attache bloquante est bien engagée.

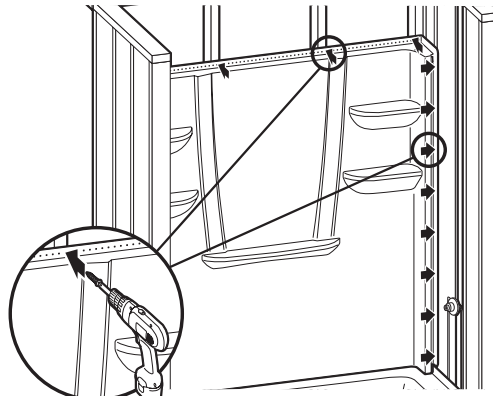
INSTRUCTIONS D'INSTALLATION (SUITE)

17



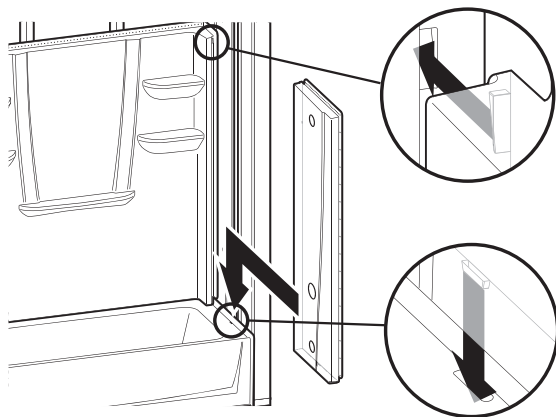
Soulevez la paroi arrière verticalement et horizontalement. Placez des cales de nivellement au besoin.

18



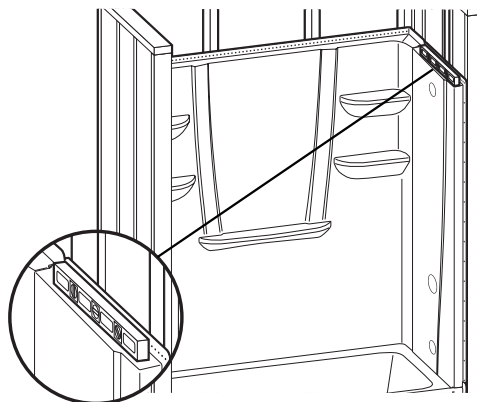
Fixez les brides le long du dessus du mur du fond à l'aide des attaches choisies (voir la section 12 de la rubrique « Préparation avant l'installation » à chaque montant correspondant. Prépercez les deux brides (verticales) latérales et fixez-les aux montants latéraux en les espaçant de 200 mm (8 po). REMARQUE : Si vous ajoutez des accessoires, ajoutez un montant. Vous devez avoir au moins un bloc anti-feu pour le fixer verticalement.

19



Faites glisser la paroi de droite en place. Assurez-vous que le mécanisme de blocage est engagé. REMARQUE : il n'est pas nécessaire d'utiliser de calfeutrage. Cependant, si vous utilisez du calfeutrage, un canal doit être libre d'obstruction pour permettre une bonne vidange.

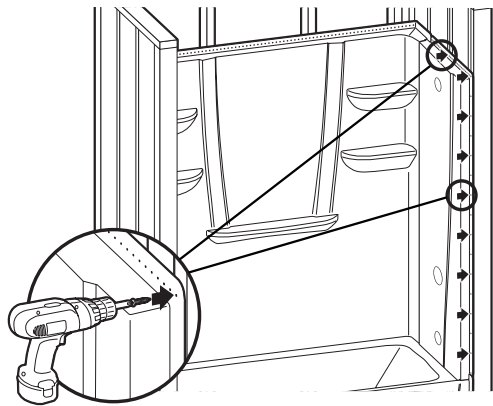
20



Vérifiez le nivellement. Placez des cales de nivellement au besoin.

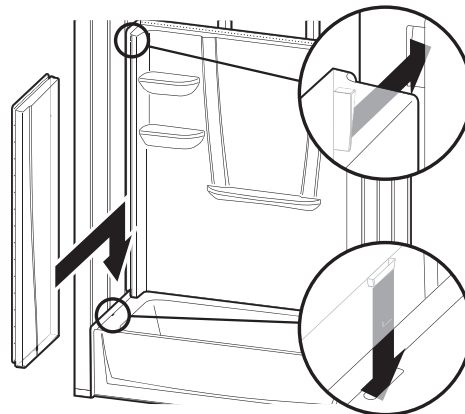
INSTRUCTIONS D'INSTALLATION (SUITE)

21



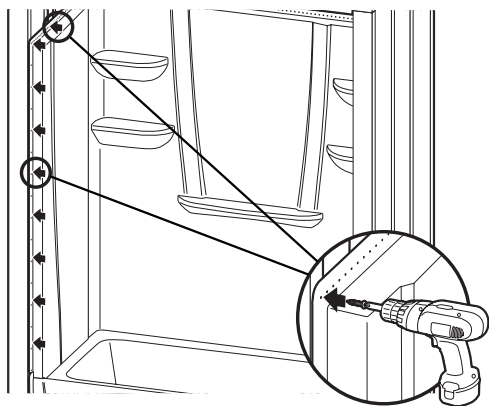
Fixez les brides le long du dessus du mur latéral droit à l'aide des attaches choisies (voir la section 12 de la rubrique « Préparation avant l'installation » à chaque montant correspondant. Prépercez les deux brides (verticales) latérales et fixez-les aux montants latéraux en les espaçant de 200 mm (8 po).

22



Glissez la paroi gauche en place. Assurez-vous que le mécanisme de blocage est engagé. **REMARQUE** : il n'est pas nécessaire d'utiliser de calfeutrage. Cependant, si vous utilisez du calfeutrage, un canal doit être libre d'obstruction pour permettre une bonne vidange.

23



Fixez les brides le long du dessus du mur latéral gauche à l'aide des attaches choisies (voir la section 12 de la rubrique « Préparation avant l'installation » à chaque montant correspondant. Prépercez les deux brides (verticales) latérales et fixez-les aux montants latéraux en les espaçant de 200 mm (8 po).

NETTOYAGE

ATTENTION : Certains produits de nettoyage ne conviennent pas. Lisez attentivement toutes les étiquettes. **NE LES UTILISEZ PAS** si l'étiquette indique qu'ils doivent être chauffés ou que les fluides sont à base de solvants. **REMARQUE :** Ne retirez pas l'étiquette autocollante de garantie/d'entretien. L'étiquette de garantie/d'entretien doit être laissée en place pour l'utilisateur (exigé par la norme ANSI Z124).

1. Pour éviter les taches, retirez tous les débris avant de tester la plomberie pour des fuites. Rincez et nettoyez immédiatement après l'inspection. Utilisez une éponge, de l'eau tiède et un détergent liquide. Rincez, laissez égoutter et essuyez. N'utilisez pas d'agents abrasifs tels que des poudres à récurer, de la laine d'acier, un grattoir en métal, du papier abrasif ou autre qui pourrait abîmer le lustre ou égratigner le fini de la baignoire.
2. Si du plâtre ou du gypse tombe sur votre accessoire de bain, il peut être soigneusement enlevé avec un grattoir en bois. Le goudron à toiture ou la peinture peuvent être enlevés avec de l'alcool à friction ou un diluant à peinture. N'utilisez jamais un diluant à peinture-laque sur l'accessoire de bain.
3. Le plâtre et les taches de peinture au latex peuvent être enlevés avec de l'eau tiède, un détergent liquide et une brosse douce ou un grattoir de plastique. N'utilisez pas de grattoir ou autre objet en métal pour enlever le plâtre ou la peinture sur le fini.
4. Les surfaces ternes et petites rayures peuvent être réparées avec de la peinture à rayures de voiture de couleur blanche ou crème, suivie d'une couche de vernis blanc pour voitures de bonne qualité, et polies avec un tissu doux. **NE CIREZ PAS** les surfaces verticales ou le fond (y compris les surfaces antidérapantes texturées), car ceci pourrait augmenter le risque de chute et de blessures corporelles.
5. Les rayures importantes doivent être réparées par un professionnel.
6. Reportez-vous à l'étiquette d'entretien de l'utilisateur pour plus de détails.

INSTRUCTIONS D'ENTRETIEN PAR L'UTILISATEUR

IMPORTANT! Ne suivez que les procédures et n'utilisez que les nettoyeurs recommandés décrits dans ce document. L'utilisation d'autres fournitures, produits et méthodes pourrait endommager votre accessoire de bain et annuler la garantie.

1. Pour un nettoyage normal, n'utilisez jamais de nettoyeurs abrasifs comme les poudres ou tampons à récurer, la laine d'acier, les grattoirs métalliques, le papier abrasif ou quoi que ce soit pouvant marquer, abîmer le lustre ou érafler le fini de votre accessoire de bain. Utilisez plutôt de l'eau chaude et du détergent ou un produit doux qui n'est pas abrasif, comme le gel Soft Scrub et le gel Comet. Lisez soigneusement les étiquettes et N'UTILISEZ PAS LE PRODUIT si elles indiquent « non recommandé pour la fibre de verre ».
2. Pour que votre accessoire de bain Aquatic soit propre et conserve son brillant, appliquez une couche de cire en pâte ou poli pour automobile de bonne qualité et lustrez avec une serviette ou un chiffon doux. Répétez tous les six mois pour faciliter le nettoyage et prolonger la protection. **NE CIREZ PAS** les surfaces verticales ou le fond (y compris les surfaces antidérapantes texturées), car ceci pourrait augmenter le risque de chute et de blessures corporelles.
3. Pour restaurer une unité éraflée ou dont le lustre est abîmé, appliquez de la pâte à polir pour automobile au moyen d'un chiffon propre en coton. Frottez vigoureusement les éraflures et les zones abîmées. Retirez les résidus. Appliquez ensuite la cire pour automobile, comme indiqué ci-dessus. **NE CIREZ PAS** les surfaces verticales ou le fond (y compris les surfaces antidérapantes texturées), car ceci pourrait augmenter le risque de chute et de blessures corporelles.
4. Pour enlever l'adhésif, essayez le nettoyant naturel 3-M[®], le De-Solv-It[®] ou des produits semblables. Si vous n'arrivez pas à éliminer tous les résidus, enduisez un petit chiffon blanc en coton de dissolvant pour vernis à ongles et frottez vigoureusement jusqu'à ce que l'adhésif se dissolve et disparaisse. Ces dissolvants sont très inflammables et ils doivent être utilisés avec prudence et modération. Ne laissez pas couler de dissolvant dans la canalisation. Veillez à ce que le dissolvant n'entre pas en contact avec les grilles de canalisation en plastique ni aucun autre matériau synthétique.
5. Tapis en caoutchouc : Si vous utilisez un tapis de caoutchouc antidérapant, assurez-vous de l'enlever de l'unité après chaque utilisation afin d'éviter d'endommager le fini.
6. Eau dure : dans certaines régions, l'eau peut causer la décoloration des surfaces de certains accessoires de bain Aquatic si elle n'est pas essuyée après le bain ou la douche. Aquatic n'est aucunement responsable de ce phénomène naturel et de toute décoloration qui en découle. (Reportez-vous à la garantie)

ATTENTION : lisez et suivez attentivement les instructions qui figurent sur l'emballage du produit nettoyant ou de la cire que vous utilisez. Portez des gants en caoutchouc et évitez tout contact avec les yeux, la peau, les vêtements, les chiffons et le mobilier. Rincez soigneusement pour éliminer tous les résidus.