

American Standard

INSTALLATION INSTRUCTIONS

GENERAL ADVICE

Please read these instructions before you begin installation.

1. Unpack the sink and inspect for any shipping damage before starting the installation. Do not install a damaged unit.
2. American Standard accepts no liability for damage to the countertop, or sink fixture, during installation.
3. Installation of this product may require custom cabinetry. We recommend that an experienced cabinet maker build the new cabinet, or is responsible for modifications to existing cabinets, for this product.
4. To ensure a proper fit between the sink and the cabinet, and between the sink and the countertop cut-out, and between the sink and any support framing, the fabricator/installer should have the actual product in-hand.
5. Designer Series undermount sinks include a factory supplied masonite template to assist the fabricator/installer when preparing the countertop cut-out. This template has been sized to create a uniform reveal of the sink rim, and this reveal is recommended in order to compensate for the dimensional variability of hand fabricated product. Any deviation from this recommendation is certainly permissible, but must be based upon agreement between the customer and the fabricator/installer ... and any changes should be planned with the actual product in-hand for dimensional verification.
6. The aesthetics of the installed product is of the utmost importance. Please take the necessary care to ensure that any exposed silicone joints are kept to a minimum, the sink is properly aligned to the cut-out, and excess silicone is cleaned from the sink.
7. This product is hand fabricated, and dimensions of the the product will vary from one unit to the next. Industry accepted dimensional variance for this type of product is within 1/8".
8. Product specifications are available on our website at www.americanstandard-us.com

ITEMS SUPPLIED BY AMERICAN STANDARD

In addition to the Sink and Installation Instructions provided, American Standard has supplied the following items within the sink package:

- 3 1/2" stainless steel sink strainer, one for each bowl
- 1/8" masonite template for undermount sinks

Call Customer Service

1-800-442-1902
Monday through Friday
8:00 A.M. to 7:30 P.M. EST

Technical Customer Service

1-800-442-1902
Monday through Friday
8:00 A.M. to 6:00 P.M. EST
Saturday
8:00 A.M. to 3:00 P.M. EST

Write Customer Service

Customer Care at American Standard
P.O. Box 6820
1 Centennial Plaza
Piscataway, NJ 08855-6820

FARMHOUSE SINKS

Installation Options

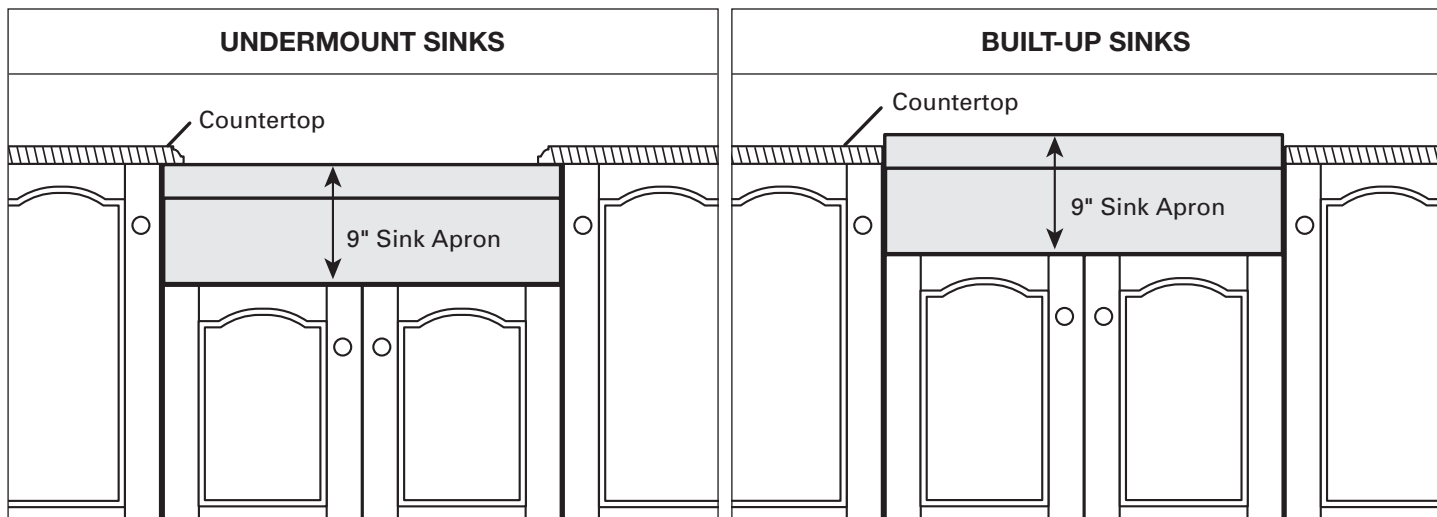
With appropriate planning, farmhouse sinks may be installed several different ways.

The sink ... the base cabinet unit ... and the countertop ... must be selected with a specific installation in mind.

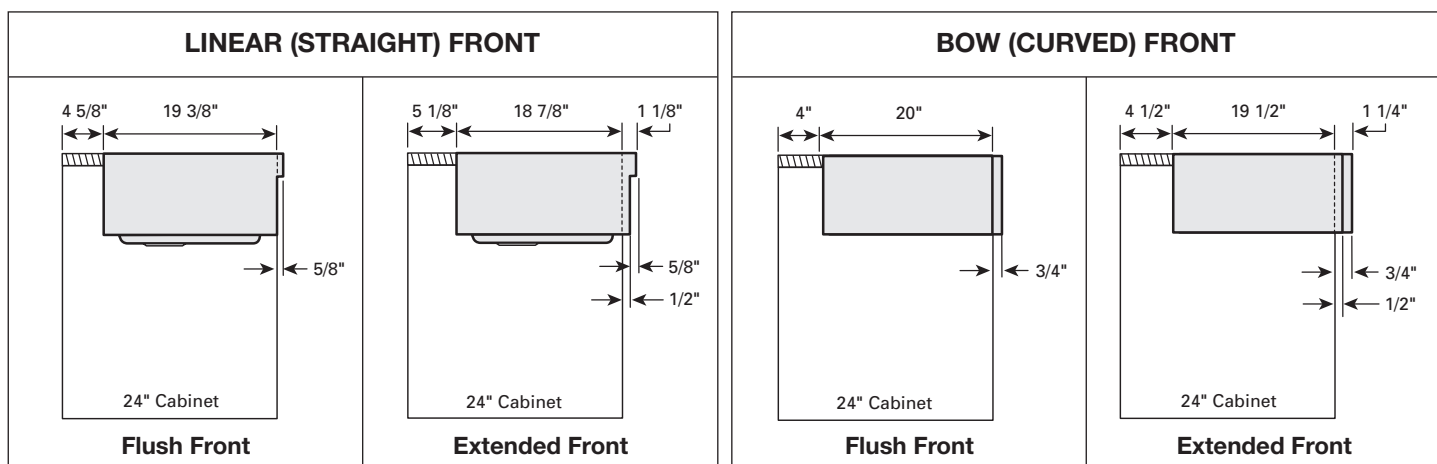
Farmhouse sinks may be installed as:

1. Undermount sinks (rim of the sink is below the countertop)
2. Built-up sinks (rim of the sink is raised above the countertop)

Built-up sinks may be installed with up to 1 1/2" of the side of the sink exposed (above the top surface of the countertop).



Farmhouse sinks may also be installed with the front corners of the apron flush to adjacent cabinets, or alternatively, the front corners of the apron may extend out beyond the face of adjacent cabinets by as much as 1/2". We would caution you to make allowance for installation of the faucet. Position the sink so that there is enough clearance behind the sink to allow for a backsplash, and full mobility of the faucet lever.

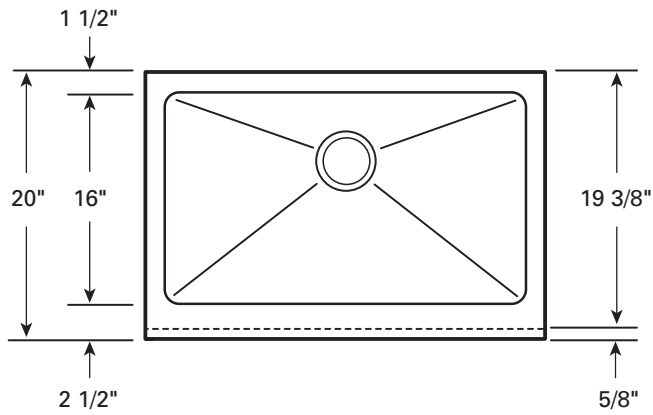


The farmhouse sink has a 3/4" flange on the underside of the apron that will support the unit.

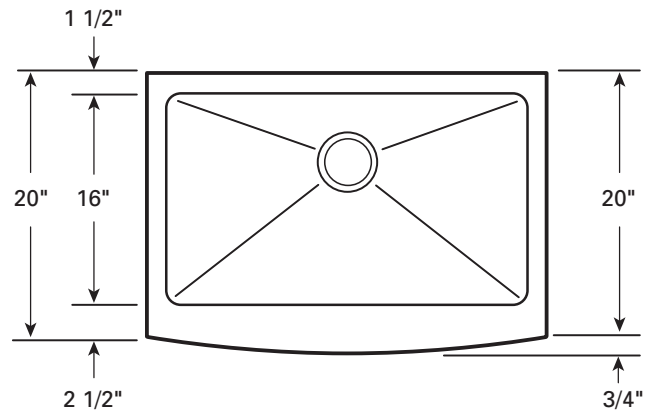
Dab silicone to the base cabinet frame that will contact the sink flange.

Then position the unit either flush with the front face of the cabinet, or extend the unit up to 1/2" beyond the front face of the cabinet.

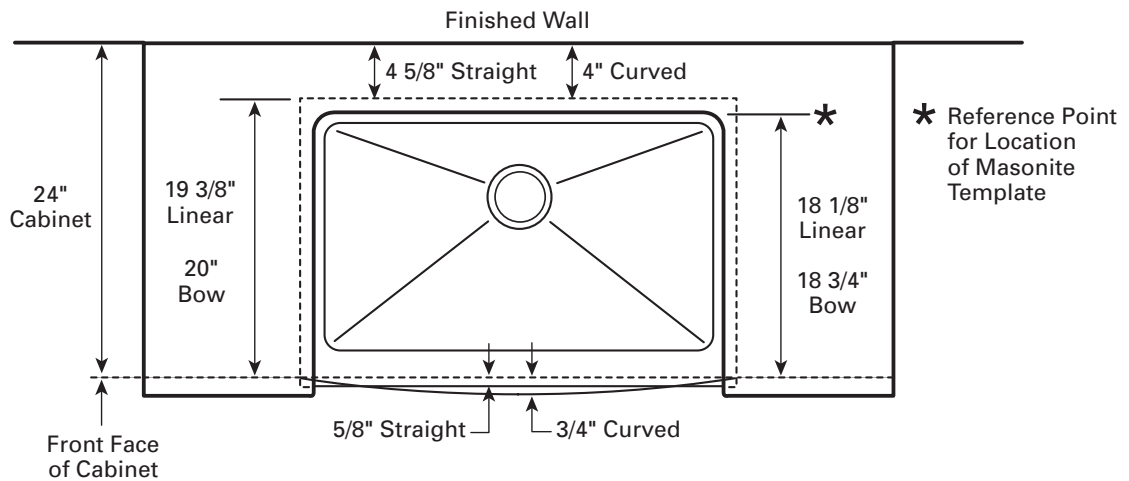
FARMHOUSE SINKS



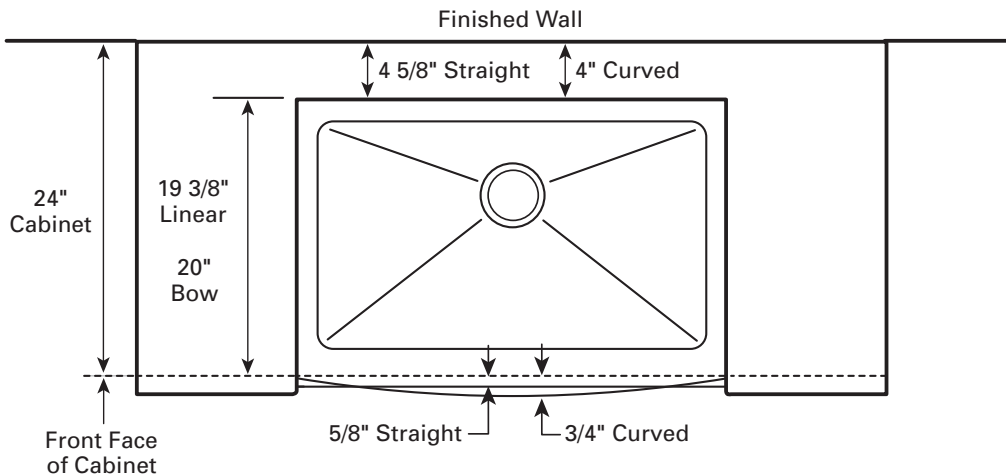
LINEAR (STRAIGHT) FRONT



BOW (CURVED) FRONT



**FLUSH FRONT INSTALLATION
UNDERMOUNT SINK**



**FLUSH FRONT INSTALLATION
BUILT-UP SINK**

UNDERMOUNT SINKS

Fabricator Template Preparation

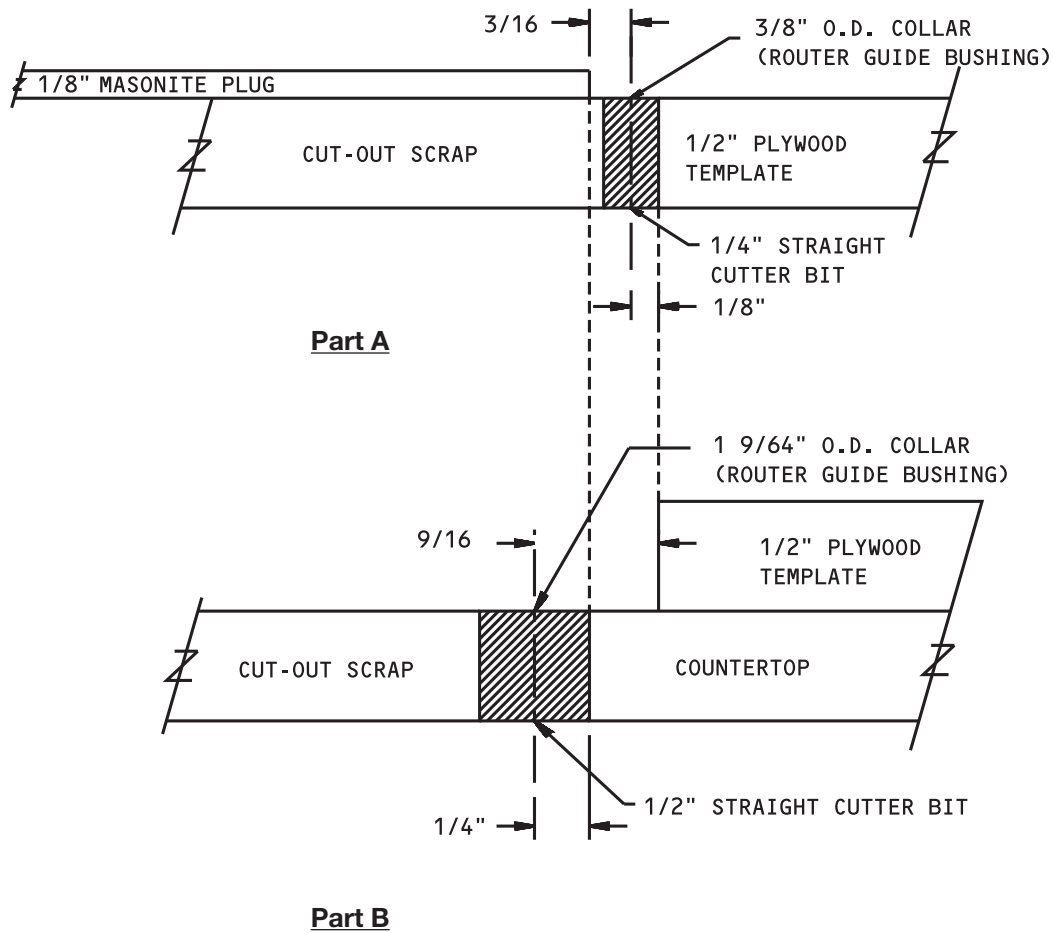
The masonite template supplied by American Standard has been machined to the exact size and shape of the countertop cut-out.

We recommend that this masonite template be used to create a female template from 1/2" plywood.

Use a router guide bushing and straight cutter bit to trace the masonite template onto 1/2" plywood, as indicated by Figure 1, Part A, Template Preparation.

Sand the cut edge clean and smooth.

FIGURE 1

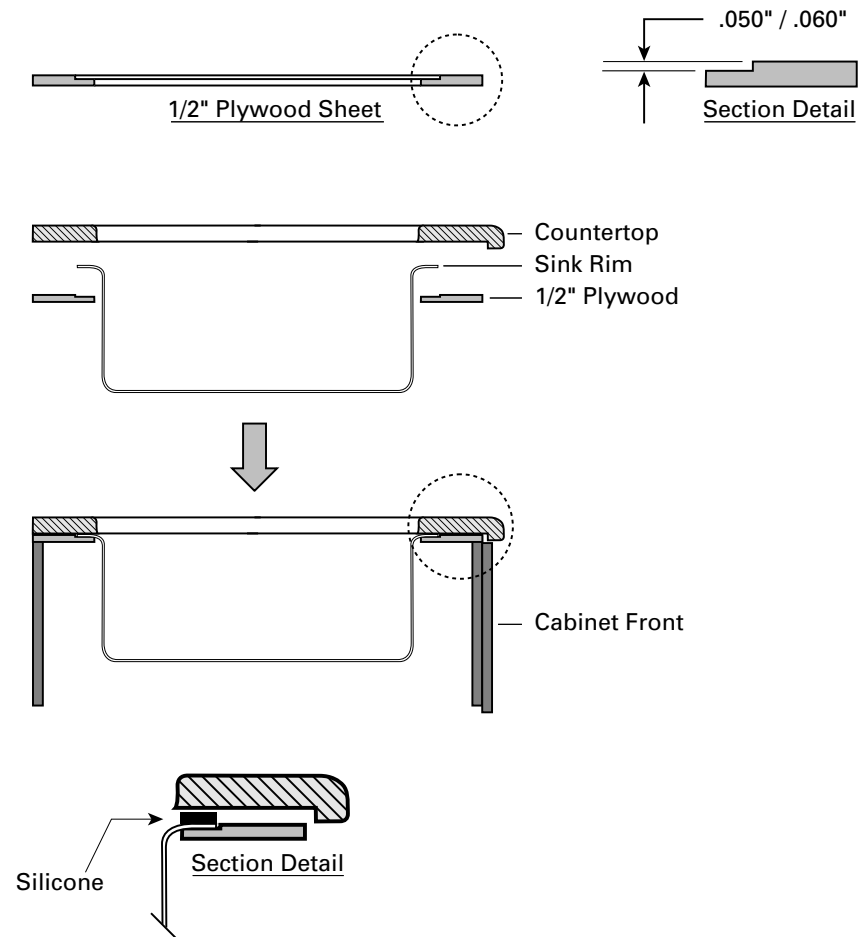


	Part A		Part B	
	Router Guide Bushing O.D.	Cutter Bit	Router Guide Bushing O.D.	Cutter Bit
Recommended	3/8"	1/4"	1 9/64"	1/2"
Alternate	1/2"	1/4"	1"	1/4"

UNDERMOUNT SINK INSTALLATION ALTERNATIVE 1

Sink Installation Procedure

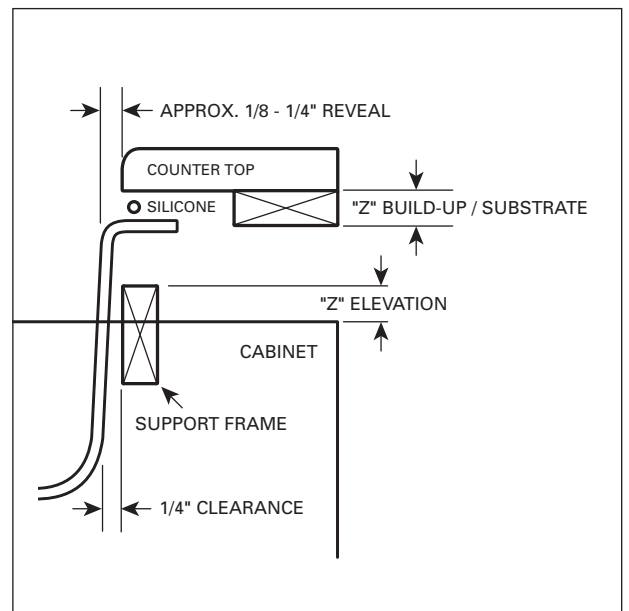
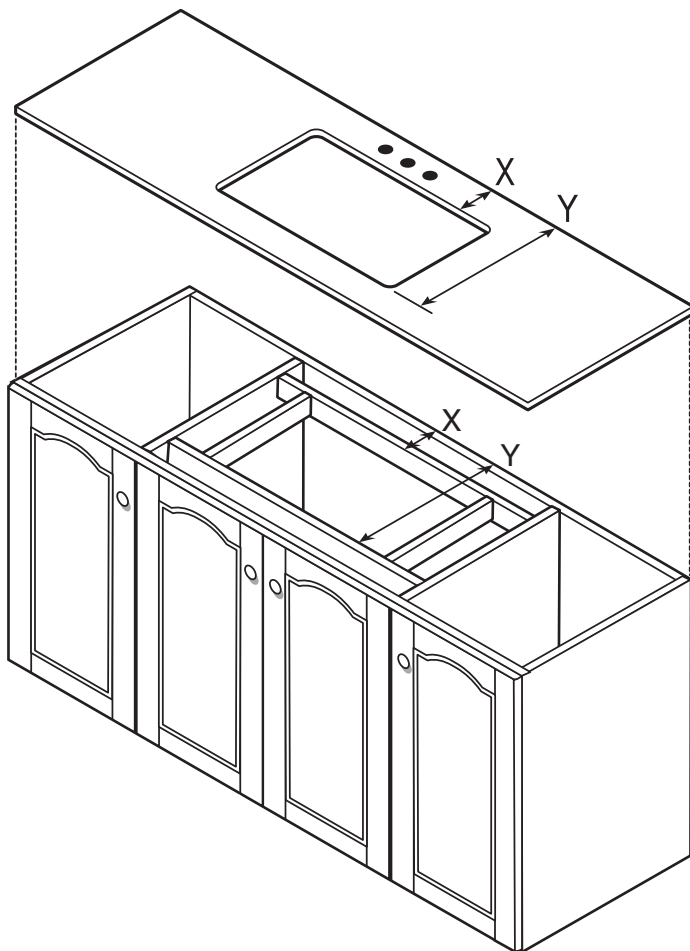
1. Clamp the 1/2" plywood female template on the top surface of the countertop, in the desired position. This position will be determined by the relationship of the sink rim to cabinet gables, cabinet supporting members, and deck mounted fittings.
2. Trace the edge of the template with the router guide bushing and straight cutter bit as indicated by Figure 1, Part B, Template Preparation.
3. Finish the cut-out edge with the desired router bit (ie. chamfer, bullnose, Roman ogee).
4. Prepare a plywood reinforcement sheet that is the same material thickness as the countertop built-up and big enough to cover the sink base cabinet frame. Use the 1/2" plywood template described earlier, to cut-out the reinforcement sheet to accept the sink. Using a router, recess the plywood by .050" to .060" for approximately 2" back from the cut-out, to accept the sink flange.
5. Place this plywood reinforcement sheet on top of the sink base cabinet unit.
6. Assemble sink strainers to sink.
7. Clean sink rim and countertop mating surface with solvent.
8. Lay sink in plywood reinforcement sheet and apply a continuous (translucent color) bead of silicone around the sink rim.
9. Lay the countertop on top of the cabinets and if necessary shift the sink so that it is centered within the sink cut out.
10. Align the sink to the cut-out so that a uniform reveal shows around the periphery of the cut-out.
11. Use a non-abrasive cloth and solvent to remove excess silicone that has squeezed out beyond the cut-out edge.



UNDERMOUNT SINK INSTALLATION ALTERNATIVE 2

Sink Installation Procedure

1. American Standard provides DXF files for this product at www.americanstandard-us.com. This outline of the countertop cut-out is full scale and can be used to program CNC machinery. The cut-out has been designed to create a uniform reveal around the sink rim.
2. Finish the cut-out edge with the desired router bit (ie, chamfer, bullnose, Roman ogee).
3. Mount a support frame to adjacent cabinets.
 - A) The position of the frame members (dimensions X and Y) is determined by the sink cut-out location (see figure). Check front to back dimensions for the sink cut out to ensure adequate clearance for the faucet and possible use of a flip tray.
 - B) The elevation of the support frame (dimension Z) will be determined by the material thickness of the countertop build-up, or substrate.
4. Assemble sink strainers to sink.
5. Clean sink rim and countertop mating surface with solvent.
6. Apply a continuous (translucent color) bead of silicone around the sink rim.
7. Drop sink into opening of support members.
8. Lay countertop onto cabinets.
9. Align the sink to the cut-out so that a uniform reveal shows around the periphery of the cut-out.



1. American Standard offre des fichiers DXF pour ce produit à l'adresse www.americanstandard-us.com. Ce profil de la découpe de dessus de comptoir correspond à la grandeur réelle d'exécution et peut s'utiliser pour programmer une machine à CNC. Cette découpe a été conçue pour laisser apparaître une bande uniforme sur le périmètre du rebord de l'évier.

2. Finir le chant de l'ouverture au moyen de la fraise de toupe désirée (ex. : chanfrein, arrondi, doucine romaine).
3. Fixer une structure porteuse sur les armoires adjacentes.

A) La position des éléments de la structure (dimensions X sur Y) est déterminée par la position de la découpe de l'évier (voir figure). Vérifier la distance entre le mur et l'évier pour s'assurer qu'il y a suffisamment d'espace pour le robinet et possiblement un compartiment escamotable.

B) L'élévation de la structure porteuse (dimension Z) est déterminée par l'épaisseur de la cale du comptoir ou de la couche interne.

4. Installer les crépines sur l'évier.

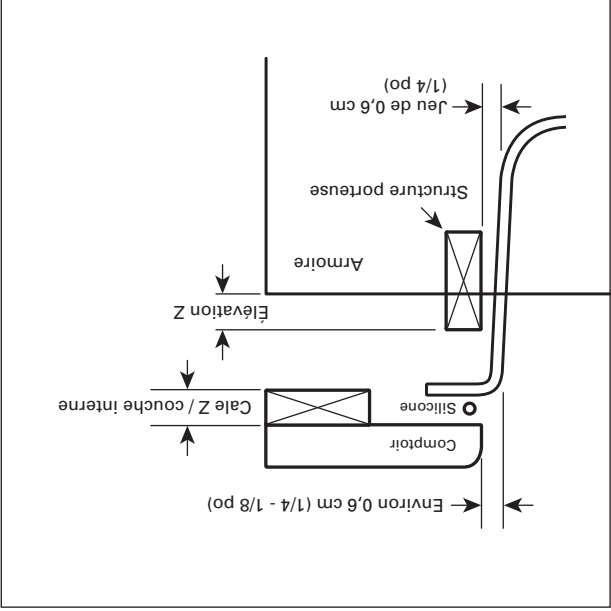
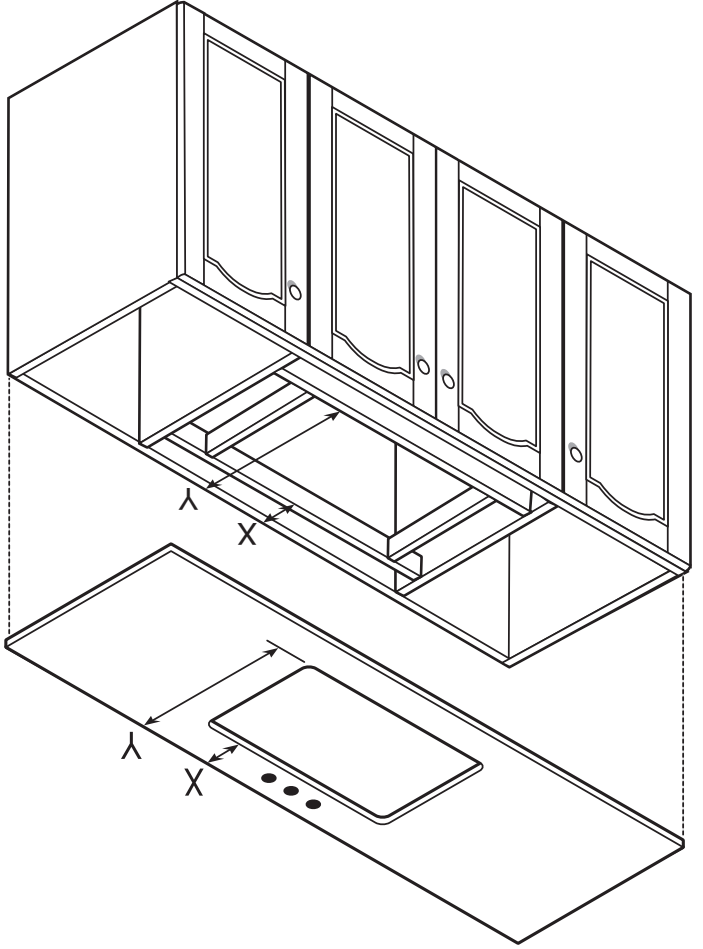
5. Nettoyer le rebord de l'évier et la surface correspondante du comptoir avec du solvant.

6. Appliquer un cordon continu de silicone transparente sur le rebord de l'évier.

7. Déposer l'évier dans l'ouverture des éléments porteurs.

8. Déposer le comptoir sur les armoires.

9. S'assurer que le rebord apparent de l'évier est uniforme sur tout le pourtour de l'ouverture.



ÉVIERS SOUS-MONTÉS (À INSTALLER SOUS LE COMPTOIR) POSSIBILITÉ D'INSTALLATION 1

Installation

1. Fixer par des serre-joints le gabarit femelle en contreplaqué de 1/2 po sur la surface supérieure du dessus du comptoir, à la position voulue. Cette position se détermine en tenant compte de la position relative du rebord de l'évier par rapport aux côtés de l'armoire, aux éléments de supportage de l'armoire et aux accessoires montés sur la plage de l'évier.

2. Au moyen de la rondelle-guide et de la fraise droite de la toupie, découper le comptoir en suivant le contour du gabarit, comme dans la figure 1, partie B de la préparation du gabarit.

3. Finir le chant de l'ouverture au moyen de la fraise désirée (ex. : chanfrein, arrondi, doucine romaine).

4. Préparer un panneau de renfort en contreplaqué de la même épaisseur que la cale du comptoir et assez grand pour couvrir la structure de l'armoire recevant l'évier. Utiliser le gabarit en contreplaqué de 1,3 cm (1/2 po) décrit précédemment pour découper le panneau de renfort qui soutiendra l'évier. Au moyen d'une toupie, amincir de 0,13 cm (0,05 po) à 0,15 cm (0,06 po) le pourtour du contreplaqué sur une largeur d'environ 5,1 cm (2 po) pour que le rebord de l'évier s'y ajuste.

5. Placer le panneau de renfort en contreplaqué sur le dessus de l'armoire recevant l'évier.

6. Installer les crépines sur l'évier.

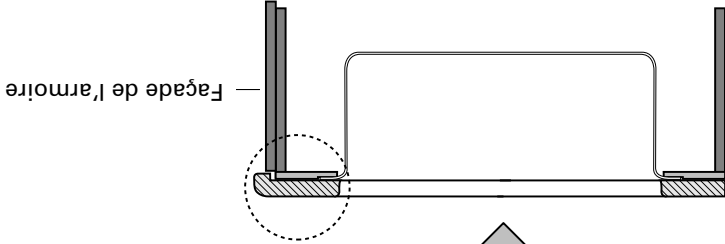
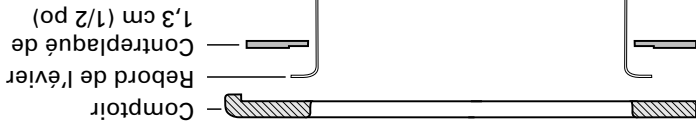
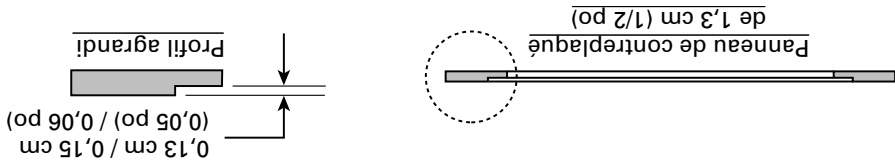
7. Nettoyer le rebord de l'évier et la surface correspondante du comptoir avec du solvant.

8. Déposer l'évier sur le panneau de renfort en contreplaqué, puis appliquer un cordon continu de silicone transparente sur le rebord de l'évier.

9. Déposer le comptoir sur les armoires et, au besoin, centrer l'évier dans l'ouverture.

10. S'assurer que le rebord apparent de l'évier est uniforme sur tout le pourtour de l'ouverture.

11. Au moyen d'un chiffon doux et de solvant, enlever l'excédent de silicone.

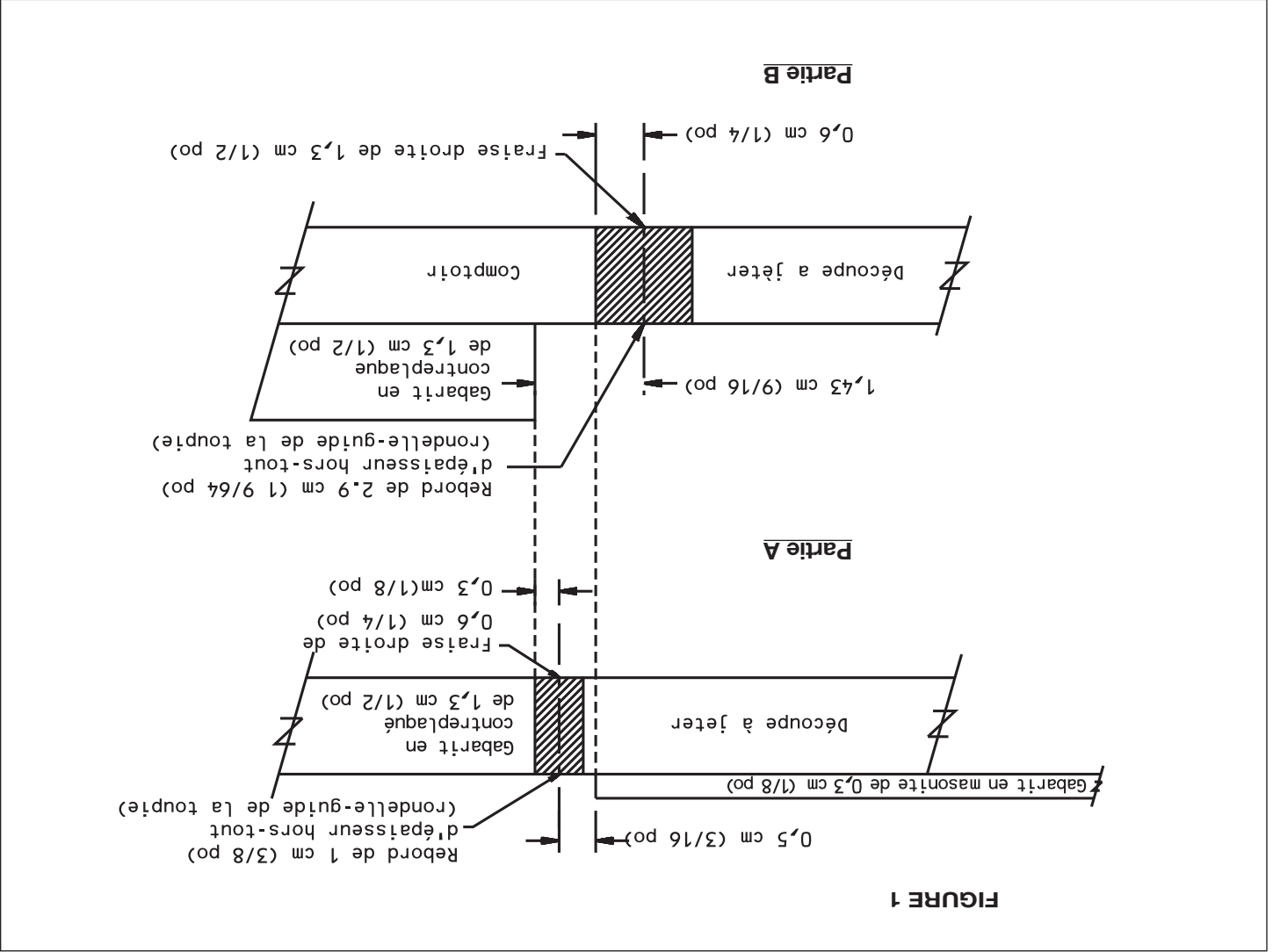


Préparation du gabarit d'installation

Le gabarit en masonite fourni par American Standard a été usiné aux dimensions et à la forme exactes de la découpe du dessus de comptoir.

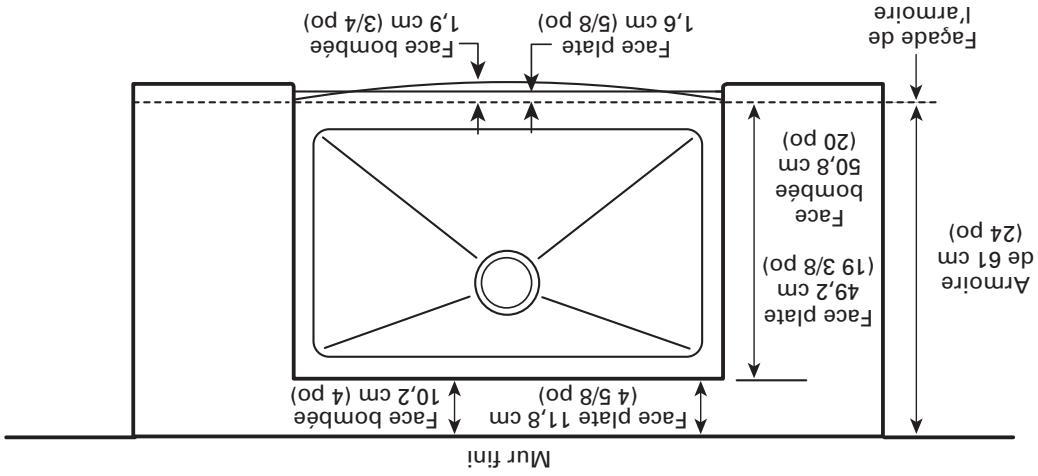
Nous recommandons d'utiliser ce gabarit pour créer un gabarit femelle en contreplaqué de 1,3 cm (1/2 po) d'épaisseur. Au moyen d'une rondelle-guide et d'une fraise droite de toupie, découper le contreplaqué de 1,3 cm (1/2 po) en suivant la forme du gabarit de masonite, comme dans la figure 1, partie A ci-dessous.

Sabler le chant coupé afin qu'il soit propre et lisse.

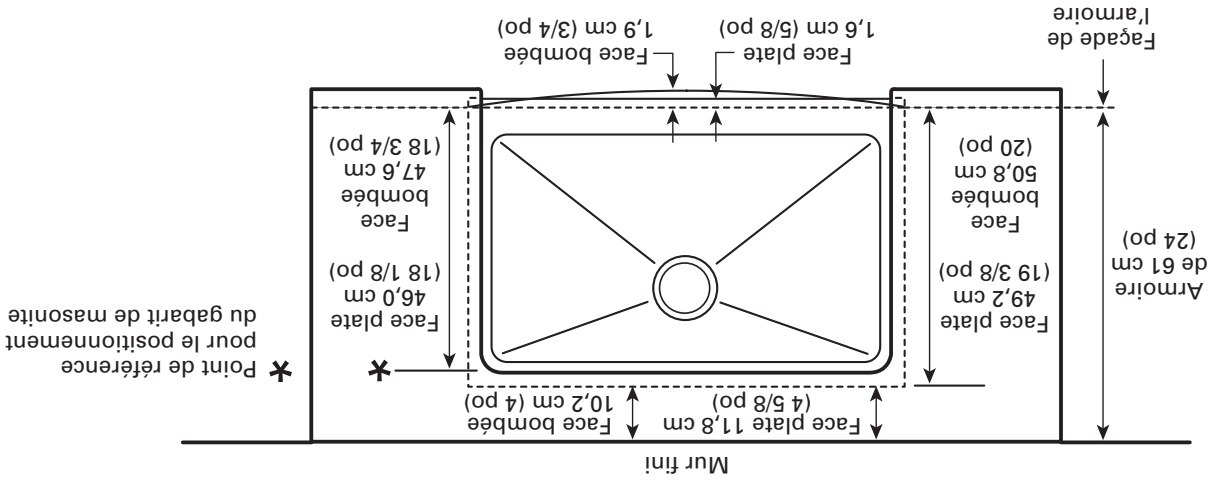


	Partie A	Partie B
	Rondelle-guide de toupie Dimensions hors-tout	Rondelle-guide de toupie Dimensions hors-tout
Recommandé	1 cm (3/8 po) 0,6 cm (1/4 po)	2,9 cm (1 9/64 po) 1,3 cm (1/2 po)
Autre possibilité	1,3 cm (1/2 po) 0,6 cm (1/4 po)	2,54 cm (1 po) 0,6 cm (1/4 po)

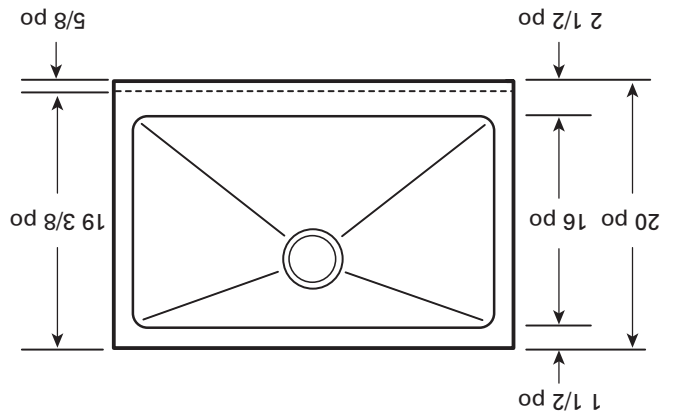
**INSTALLATION AFFLEURÉE
D'UN ÉVIER AFFLEURÉ**



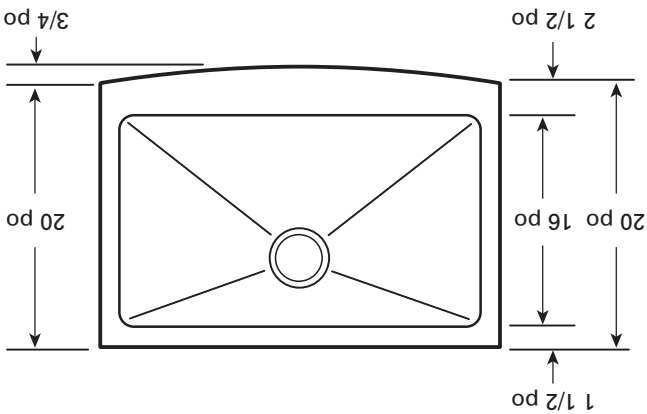
**INSTALLATION AFFLEURÉE D'UN ÉVIER
À INSTALLER SOUS LE COMPTOIR**



**Jupe avant LINÉAIRE
(rectiligne)**



**Jupe avant BOMBÉE
(incurvée)**



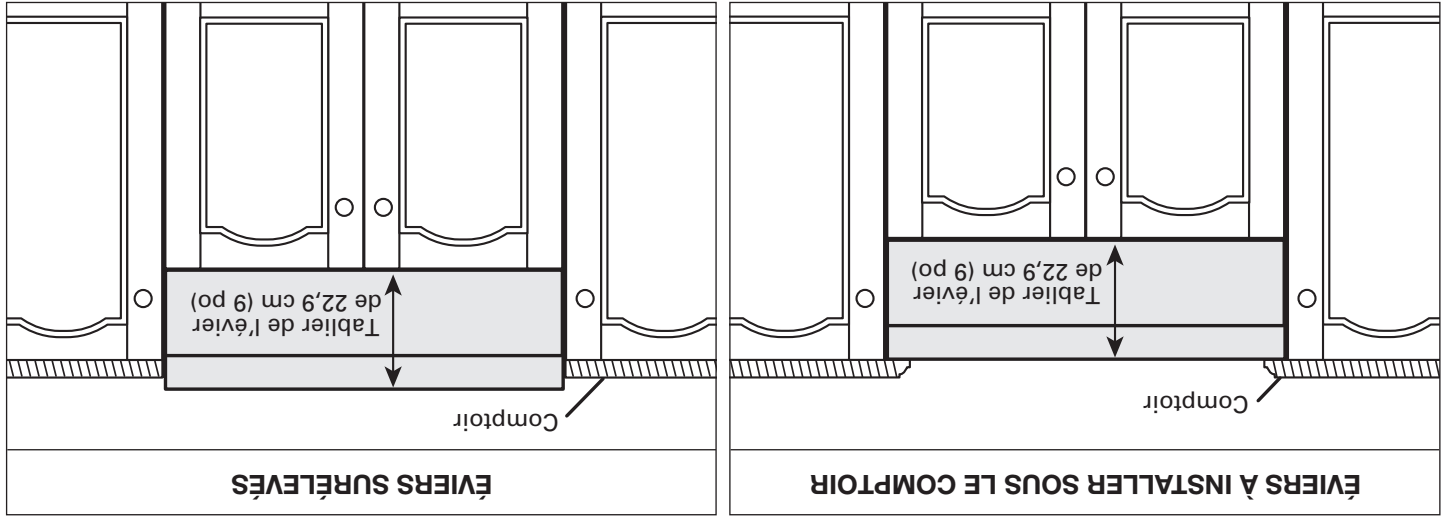
Options d'installation

Moyennant une planification appropriée, les éviers style maison de ferme peuvent s'installer de plusieurs façons. Il faut choisir l'évier, l'armoire servant de base et le dessus de comptoir en fonction d'une installation spécifique.

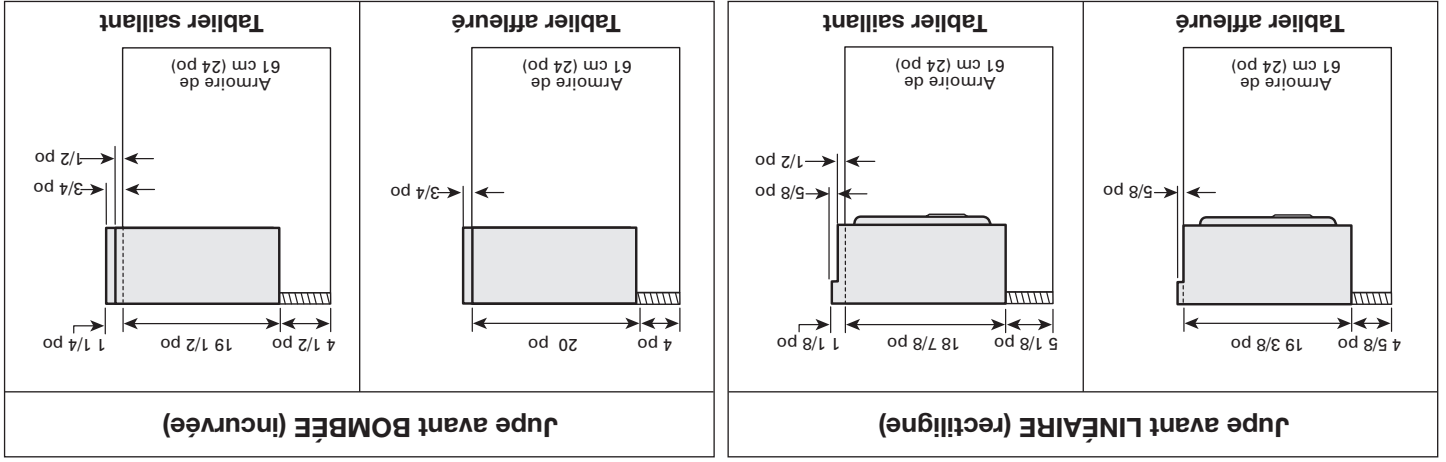
Installations possibles des éviers style maison de ferme :

1. Installation sous le comptoir (le rebord de l'évier se trouve sous le comptoir)
2. Installation surélevée (le rebord de l'évier est au-dessus du niveau du comptoir)

On peut installer ces éviers en exposant jusqu'à 3,8 cm (1 1/2 po) des côtés (au dessus de la surface du comptoir).



On peut également installer les éviers de style fermier de manière à ce que la face du tablier affleure les armoires adjacentes ou les excède d'au plus 1,3 cm (1/2 po). Il faut prévoir l'espace nécessaire pour l'installation du robinet. On doit positionner l'évier de manière à laisser suffisamment d'espace pour un dossier et pour permettre au levier du robinet de bouger librement.



La partie supérieure du tablier de l'évier de style fermier comprend un rebord de 1,9 cm (3/4 po) d'épaisseur qui permet de soutenir l'évier. Appliquer de la silicone sur la partie de la structure de l'armoire qui est en contact avec le rebord de l'évier. Puis, positionner l'évier de manière à ce qu'il affleure la façade de l'armoire ou l'excède d'au plus 1,3 cm (1/2 po).

CONSEILS GÉNÉRAUX

Veillez lire ces instructions avant de commencer l'installation.

1. Déballer l'évier et l'inspecter pour s'assurer qu'il n'a pas été endommagé pendant le transport. Ne pas l'installer s'il est endommagé.
2. American Standard n'assume aucune responsabilité quant aux dommages causés au comptoir ou à l'évier pendant l'installation.
3. L'installation de ce produit peut nécessiter une armoire faite sur mesure. Nous recommandons qu'un ébéniste chevronné fabrique la nouvelle armoire ou modifie l'armoire existante pour ce produit.
4. Pour un bon ajustement entre l'évier et l'armoire, ainsi qu'entre l'évier et la découpe du dessus de comptoir, et enfin entre l'évier et la structure servant de support, il est conseillé que le fabricant/l'installateur ait en main le produit qui sera effectivement installé.
5. Les évier à montage sous comptoir de la série Designer comprennent un gabarit en masonite, fourni par l'usine, pour aider le fabricant/l'installateur à réaliser la découpe du dessus de comptoir. Ce gabarit a été dimensionné pour faire apparaître une bande uniforme sur le périmètre du rebord de l'évier; on recommande cette bande qui permet de compenser les variations de dimensions du produit fabriqué à la main. Il est naturellement possible de ne pas suivre cette recommandation mais, dans ce cas, il doit y avoir accord entre le client et le fabricant/l'installateur ... et toute modification doit être décidée en ayant le produit en main et en vérifiant les dimensions de ce produit.
6. L'appareil du produit installé est de la plus grande importance. Il faut s'assurer que les joints de silicone paraissent le moins possible, que l'évier est bien en ligne avec l'ouverture et que l'excédent de silicone est enlevé.
7. Ce produit est fabriqué à la main et ses dimensions varient donc d'un évier à l'autre. La tolérance dimensionnelle acceptée dans l'industrie pour ce type de produit est de 1/8 po.
8. Les spécifications du produit se trouvent sur notre site web à l'adresse www.americanstandard-us.com

ARTICLES FOURNIS PAR AMERICAN STANDARD

En plus de l'évier et des directives d'installation, American Standard fournit les articles ci-après, dans l'emballage de l'évier :

- Crépine-panier de 3 1/2 po en acier inoxydable; une par cuvette
- Gabarit en masonite de 1/8 po pour les évier à montage sous comptoir

Call Customer Service	Technical Customer Service	Write Customer Service
1-800-442-1902 Monday through Friday 8:00 A.M. to 7:30 P.M. EST	1-800-442-1902 Monday through Friday 8:00 A.M. to 6:00 P.M. EST Saturday 8:00 A.M. to 3:00 P.M. EST	Customer Care at American Standard P.O. Box 6820 1 Centennial Plaza Piscataway, NJ 08855-6820