

### COLONY SOFT

1655SS.502	1655SS.501	1655SS.500
1655.502	1655.501	1655.500
1675.502	1675.501	1675.500
1675SS.502	1675SS.501	1675SS.500

### PRESSURE BALANCING BATH AND SHOWER SETS JUEGOS DE BAÑERA Y DUCHA CON PRESIÓN EQUILIBRADA ENSEMBLES DE BAIN ET DOUCHE À ÉQUILIBRAGE DE PRESSION

Thank you for selecting American-Standard...the benchmark of fine quality for over 100 years. To ensure that your installation proceeds smoothly—please read these instructions carefully before you begin.

Gracias por seleccionar los productos American Standard, sinónimo de la mejor calidad durante más de 100 años. Por favor lea estas instrucciones detenidamente antes de comenzar para que lleve a cabo la instalación sin contratiempos.

Nous vous remercions d'avoir choisi American Standard... synonyme de qualité supérieure depuis plus de 100 ans. Pour vous assurer que l'installation se déroulera sans difficulté, veuillez lire attentivement ces instructions avant de commencer.

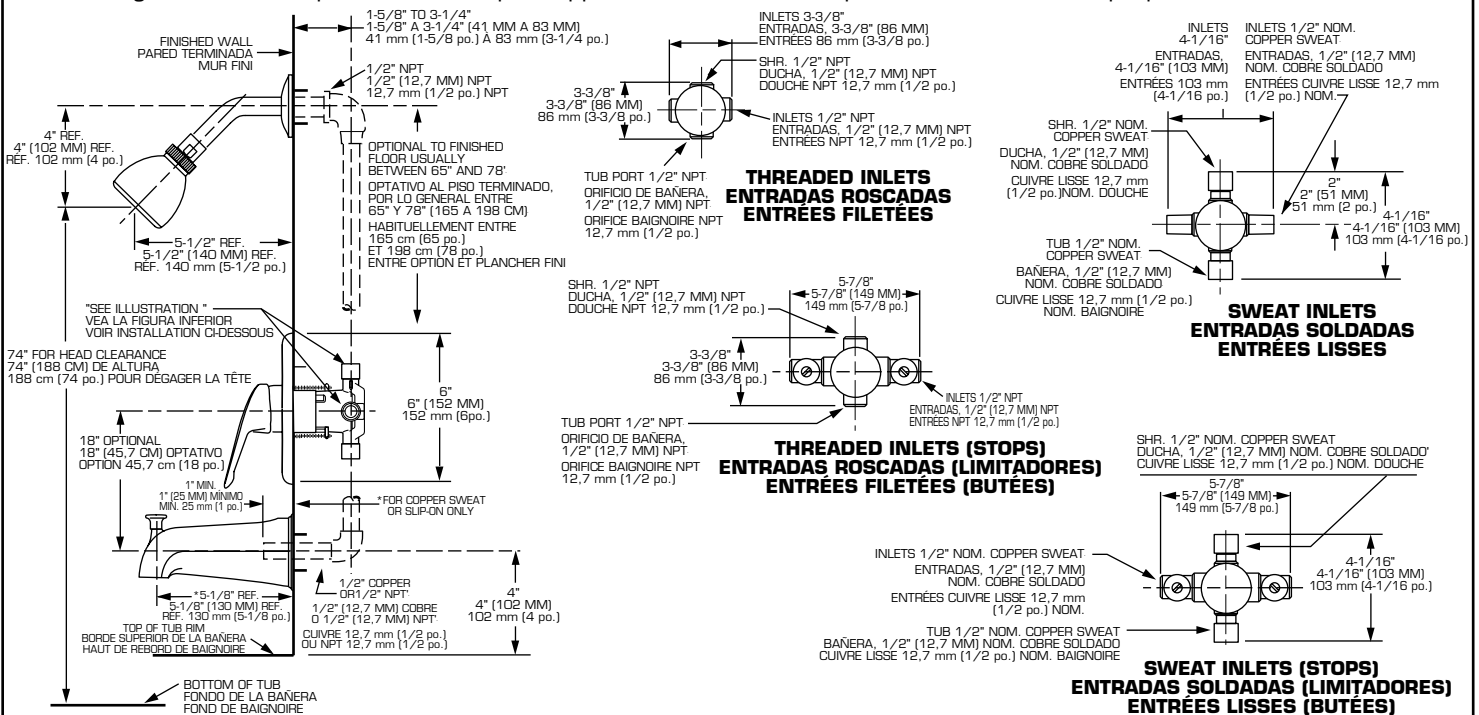


Certified to comply with ANSI A112.18.1  
Cumplimiento certificado de los requisitos de la norma ANSI A112.18.1  
Certifié conforme à ANSI A112.18.1

U.S. Patent No. D403,750  
Patente estadounidense D403,750  
Brevet U.S.A. no. D403,750

### ROUGHING-IN DIMENSIONS DIMENSIONES DE DESBASTADO DIMENSIONS DE PRÉPARATION M968741

- To assure proper positioning in relation to wall, note roughing-in dimensions.
- Tome nota de las dimensiones de desbastado para asegurar la posición correcta respecto de la pared.
- Pour garantir un bon positionnement par rapport au mur, tenir compte des dimensions de préparation.

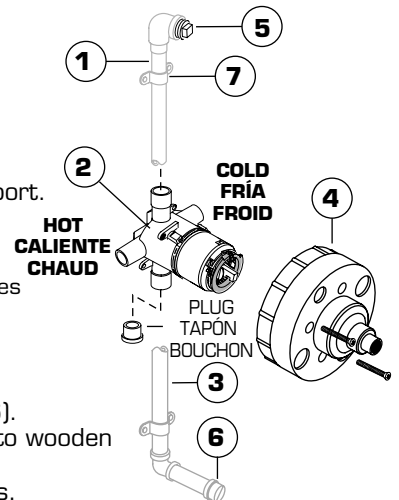


### 1 ROUGHING-IN CAUTION Turn off water at main supply.

**NOTE** When soldering, remove PLASTER GUARD, CARTRIDGES and CHECK STOPS (IF PRESENT). When finished soldering, flush valve body, replace cartridges, check stops (if present) and plaster guard to continue installation. Use thread sealant or Teflon tape on threaded connections.

- See Roughing-in diagram before starting.
- Connect RISER PIPE (1) to MANIFOLD (2) top outlet marked "SHR".
- Connect TUB FILLER PIPE (3) at bottom outlet marked "TUB".
- Supply connections are:
  - 1/2" copper sweat for sweat inlets
  - 1/2" female NPT for threaded inlets
- For proper positioning the finished wall must be within side wall of PLASTER GUARD (4).

- If the valve is installed on a fiberglass or other thin wall application, the PLASTER GUARD (4) can be used as a support.
  - Cut a 3" dia. hole in the shower stall.
  - If STOPS are used, drill two additional 1" holes to allow access to the stops.
  - Remove PLASTER GUARD (4), rotate 90 degrees so that indicated screw holes fit MANIFOLD (2).
  - Push CAP on valve, place ESCUTCHEON on and attach with screws.
- Connect hot and cold water supplies.
- Cap off shower pipe (5) and tub filler pipe (6).
- For support, use pipe BRACES (7) secured to wooden braces.
- With valve turned off, turn on water supplies. Check for leaks.



# 1

**¡ATENCIÓN!** Cierre el suministro del agua caliente y fría antes de comenzar.

**ATTENTION** Fermer l'alimentation en eau chaude et en eau froide avant de commencer.

## DESASTADO

Al soldar, quite el PROTECTOR DE YESO, los CARTUCHOS y los LIMITADORES (SI ESTÁN PRESENTES). Al terminar de soldar, enjuague el cuerpo de la válvula, vuelva a colocar los cartuchos y revise los limitadores (si están presentes) y el protector de yeso antes de continuar con la instalación. Utilice sellador para roscas o cinta de Teflon en las conexiones roscadas.

## PRÉPARATION

**REMARQUE** Lorsqu'on soude, enlever la PROTECTION CONTRE LE PLÂTRE, les CARTOUCHES et LES BUTÉES DE RETENUE (SIL Y EN A). Lorsqu'on a fini de souder, rincer le corps du robinet, remettre les cartouches, les butées d'arrêt (s'il y en a) et la protection contre le plâtre avant de continuer l'installation. Utiliser un produit d'étanchéité pour filetage ou du ruban Teflon sur les connexions filetéés.

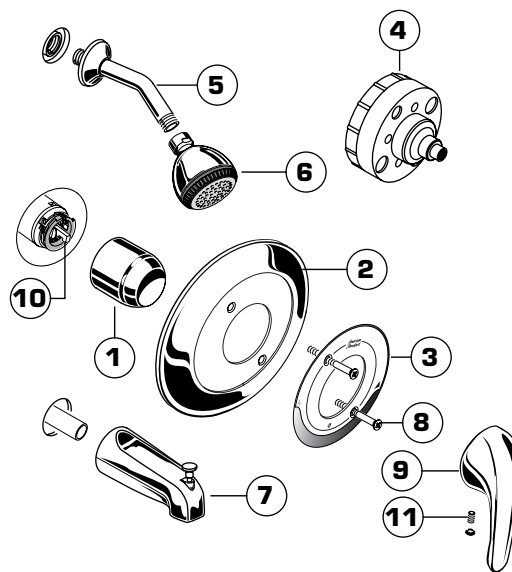
- Consulte el diagrama de desbastado antes de continuar.
- Conecte el TUBO ELEVADOR (1) a la salida superior "SHR" (ducha) del MÚLTIPLE (2).
- Conecte el TUBO DE LLENADO DE LA BAÑERA (3) a la salida inferior "TUB" (bañera).
- Las conexiones de suministro son las siguientes:
  - 1/2" (12,7 mm) cobre soldado, para las entradas soldadas
  - 1/2" (12,7 mm) NPT hembra, para las entradas roscadas
- Para lograr la posición correcta, la pared terminada debe quedar dentro de la pared lateral del PROTECTOR DE YESO (4).
- Si instala la válvula en una pared delgada o de fibra de vidrio, puede utilizar el PROTECTOR DE YESO (4) como soporte.
  - Corte un agujero de 3" (76 mm) de diámetro en el recinto de la ducha.
  - Si utilizará LIMITADORES, taladre dos agujeros adicionales de 1" (25 mm) de diámetro para el acceso a los limitadores.
  - Quite el PROTECTOR DE YESO (4) y gírelo 180 grados para que los agujeros para tornillo indicados correspondan al MÚLTIPLE (2).
  - Coloque el CAPUCHÓN de la válvula, monte el ESCUDETE y sujételo con tornillos.
- Conecte el suministro de agua fría y caliente.
- Tapone la tubería de la ducha (5) y la tubería de llenado de la bañera (6).
- Para tener más apoyo, utilice ABRAZADERAS (7) para tubería sujetas a soportes de madera.
- Cierre la válvula, abra el suministro de agua y revise si hay fugas.

- Consulter le diagramme de préparation avant de commencer.
- Connecter le TUYAU MONTANT (1) à la sortie supérieure du MANIFOLD (2) marquée "SHR".
- Connecter le TUYAU DE REMPLISSAGE DE BAINOIRE (3) à la sortie inférieure marquée "TUB".
- Les connexions pour l'alimentation sont :
  - Cuivre lisse 12,7 mm (1/2 po.) pour les entrées lisses
  - NPT femelle 12,7 mm (1/2 po.) pour les entrées filetéés
- Pour obtenir un bon positionnement, le mur fini doit être à l'intérieur du trou latéral de la PROTECTION CONTRE LE PLÂTRE (4).
- Si le robinet est installé sur de la fibre de verre ou une autre paroi de faible épaisseur, la PROTECTION CONTRE LE PLÂTRE (4) peut être utilisée comme support.
  - Découper un trou de 76 mm (3 po.) de diamètre dans la cabine de douche.
  - Si des BUTÉES sont utilisées, percer deux trous supplémentaires de 25 mm (1 po.) pour permettre l'accès aux butées.
  - Enlever la PROTECTION CONTRE LE PLÂTRE (4), effectuer une rotation de 180 degrés de façon que les trous de vis indiqués correspondent au MANIFOLD (2).
  - Pousser le CAPUCHON sur le robinet, placer l'ÉCUSSON par dessus et l'attacher avec les vis.
- Connecter les alimentations d'eau chaude et d'eau froide.
- Boucher le tuyau de douche (5) et le tuyau de remplissage de baignoire (6).
- Pour les maintenir, utiliser des ATTACHES (7) de tuyau fixées sur des pièces de bois.
- Le robinet étant fermé, ouvrir les alimentations en eau et vérifier qu'il n'y a pas de fuite.

# 2

## INSTALL TRIM

- When finished tiling the wall, remove PLASTER GUARD (4). Push on CAP (1).
- Mount ESCUTCHEON (2) and DIAL PLATE (3) with SCREWS (8).
- Install HANDLE (9) by pushing it onto CARTRIDGE STEM (10) and tightening SET SCREW (11) from below.
- Remove cap from tub supply and plug from shower pipe.
- Install SHOWER ARM with FLANGE (5) and SHOWER HEAD (6).
- Install DIVERTER SPOUT (7).
  - For sweat inlets; 1/2" copper slip on spout.
  - For threaded inlets; 1/2" female NPT spout.



## INSTALACIÓN DE LA MOLDURA

- Al terminar de colocar los azulejos en la pared, quite el PROTECTOR DE YESO (4) y coloque la TAPA (1).
- Monte el ESCUDETE (2) y la PLACA DE CARÁTULA (3) utilizando los TORNILLOS (8).
- Instale la MANIJA (9) empujándola sobre el TALLO DEL CARTUCHO (10) y apretando el TORNILLO DE RETENCIÓN (11) por la parte inferior.
- Quite los tapones del suministro de la bañera y de la tubería de la ducha.
- Instale el BRAZO DE LA DUCHA con la BRIDA (5) y la CABEZA DE LA DUCHA (6).
- Instale la BOQUILLA DESVIADORA (7).
  - Entradas a presión: manguito de cobre de 1/2" (12,7 mm) en la boquilla.
  - Entradas roscadas: boquilla NPT hembra de 1/2" (12,7 mm).

## INSTALLATION DES GARNITURES

- Lorsque les tuiles ont été posées sur la paroi, enlever la PROTECTION EN PLASTIQUE (4). Enfoncer le CAPUCHON (1).
- Monter l'ÉCUSSON (2) et la PLAQUE GRADUÉE (3) à l'aide des VIS (8).
- Installer la POIGNÉE (9) en la poussant sur la TIGE DE CARTOUCHE (10) et en serrant la VIS À PRESSION (11) en dessous.
- Enlever le bouchon sur le tuyau de remplissage de baignoire et sur le tuyau de douche.
- Installer le BRAS DE DOUCHE avec la BRIDE (5) et la TÊTE DE DOUCHE (6).
- Installer le BEC DE RÉPARTITION (7).
  - Pour les entrées lisses : joint coulissant en cuivre 12,7 mm (1/2 po.) sur le bec.
  - Pour les entrées filetéés : bec NPT femelle 12,7 mm (1/2 po.).

### 3

#### ADJUST HOT LIMIT STOP

By restricting handle rotation and limiting the amount of hot water allowed to mix with the cold, the **HOT LIMIT SAFETY STOP** reduces risk of accidental scalding. To set the maximum hot water temperature of your faucet, all you need to do is adjust the setting on the **HOT LIMIT SAFETY STOP**.

- Remove **HANDLE**, **CAP** and **HOT LIMIT STOP**. Follow "A" or "B" to adjust maximum discharge temperature.

#### AJUSTE DEL LIMITADOR DE AGUA CALIENTE

El **LIMITADOR DE SEGURIDAD DE AGUA CALIENTE** restringe la rotación de la manija y limita la cantidad de agua caliente que puede mezclarse con el agua fría, con el fin de evitar el riesgo de quemaduras. Para ajustar la temperatura máxima del agua caliente en la llave, lo único que tiene que hacer es ajustar el **LIMITADOR DE SEGURIDAD DE AGUA CALIENTE**.

- Quite el **TAPÓN DE LA MANIJA** y el **LIMITADOR DE AGUA CALIENTE**. Después siga el paso "A" o "B" para ajustar la temperatura máxima del agua que sale por la llave.

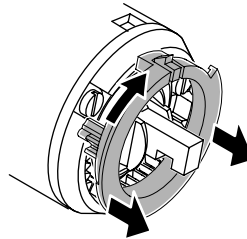
#### RÉGLAGE DU DISPOSITIF D'ARRÊT DE SÉCURITÉ DE L'EAU CHAUDE

Le **DISPOSITIF D'ARRÊT DE SÉCURITÉ DE L'EAU CHAUDE** limite la rotation de la poignée ainsi que la quantité d'eau chaude qui se mélange à l'eau froide afin de réduire le risque de brûlures. Pour régler l'eau chaude à la température maximale, il suffit d'ajuster le **DISPOSITIF D'ARRÊT DE SÉCURITÉ DE L'EAU CHAUDE**.

- Enlever la **POIGNÉE**, le **CAPUCHON** et le **DISPOSITIF D'ARRÊT DE SÉCURITÉ DE L'EAU CHAUDE**. Suivre la consigne « A » ou « B » pour régler le débit d'eau à sa température maximale.

"A"

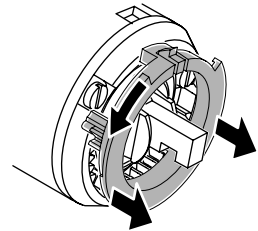
PRY UPWARD TO UNLOCK AND ROTATE CLOCKWISE.  
LEVANTE EL LIMITADOR PARA DESENGANCHARLO Y GÍRELO UNA MUESCA EN SENTIDO DE LAS AGUJAS DEL RELOJ.  
TIRER VERS LE HAUT POUR DÉVERROUILLER ET FAIRE TOURNER DANS LE SENS HORAIRE.



ADJUSTMENT WHEN WATER IS TOO COLD  
AJUSTE CUANDO EL AGUA SALE DEMASIADO FRÍA  
RÉGLAGE LORSQUE L'EAU EST TROP FROIDE

"B"

PRY UPWARD TO UNLOCK AND ROTATE COUNTER-CLOCKWISE ONE CLICK.  
LEVANTE EL LIMITADOR PARA DESENGANCHARLO Y GÍRELO UNA MUESCA EN SENTIDO CONTRARIO AL DE LAS AGUJAS DEL RELOJ.  
TIRER VERS LE HAUT POUR DÉVERROUILLER ET FAIRE TOURNER DANS LE SENS ANTIHORAIRE JUSQU'À CE QU'UN DÉCLIC SE FASSE ENTENDRE.

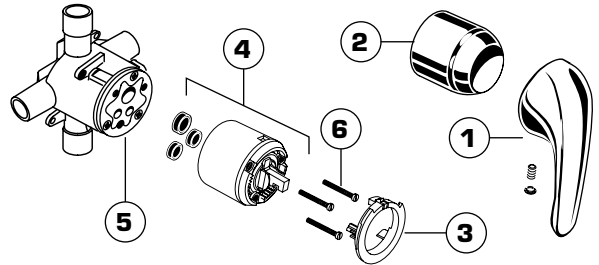


ADJUSTMENT WHEN WATER IS TOO HOT  
AJUSTE CUANDO EL AGUA SALE DEMASIADO CALIENTE  
RÉGLAGE LORSQUE L'EAU EST TROP CHAUDE

### 4

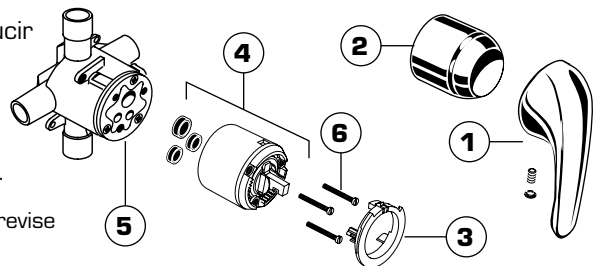
#### SERVICE

- If faucet drips, operate handle several times from "off" to "on". Do not apply excessive force.
- Clogged **CARTRIDGE (4)** inlets may cause reduced flow in "full on" hot or cold. To clean inlets, first turn off water supply, then:
  - Remove **HANDLE (1)**, **CAP (2)**, **HOT LIMIT STOP (3)** and **CARTRIDGE (4)**. Clean inlets and **MANIFOLD (5)**.
  - Reassemble **CARTRIDGE (4)**, alternately tightening **SCREWS (6)**. Replace **CAP (2)** and **HANDLE (1)**. Check flow.



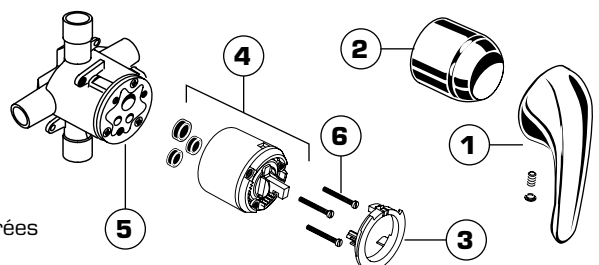
#### SERVICIO

- Si la llave gotea, abra y cierre varias veces la manija, sin aplicar demasiada fuerza.
- Las obstrucciones en las entradas del **CARTUCHO (4)** pueden reducir el flujo cuando la llave está totalmente abierta en la posición de agua fría o caliente. Para limpiar las entradas, primero cierre el suministro de agua y luego:
  - Quite la **MANIJA (1)**, el **CAPUCHÓN (2)**, el **LIMITADOR DE AGUA CALIENTE (3)** y el **CARTUCHO (4)**. Limpie las entradas y el **MÚLTIPLE (5)**.
  - Vuelva a armar el **CARTUCHO (4)**, apretando los **TORNILLOS (6)** en forma alternada. Coloque de nuevo el **CAPUCHÓN (2)** y la **MANIJA (1)** y revise el flujo del agua.



#### ENTRETIEN

- Si le robinet fuit, actionner la poignée à plusieurs reprises entre les positions « OFF » (FERMÉE) et « ON » (OUVERTE). Ne pas faire preuve de force excessive.
- Si les entrées de la **CARTOUCHE (4)** sont colmatées, le débit peut s'en trouver diminué dans les positions extrêmes de chaud ou de froid. Pour nettoyer les entrées, d'abord couper l'alimentation en eau, puis :
  - Enlever la **POIGNÉE (1)**, le **CAPUCHON (2)**, le **DISPOSITIF D'ARRÊT DE SÉCURITÉ DE L'EAU CHAUDE (3)** et la **CARTOUCHE (4)**. Nettoyer les entrées et le **MANIFOLD (5)**.
  - Réassembler la **CARTOUCHE (4)** en serrant les **VIS (6)** en alternance. Remettre en place le **BOUCHON (2)** et la **POIGNÉE (1)**. Vérifier le débit.

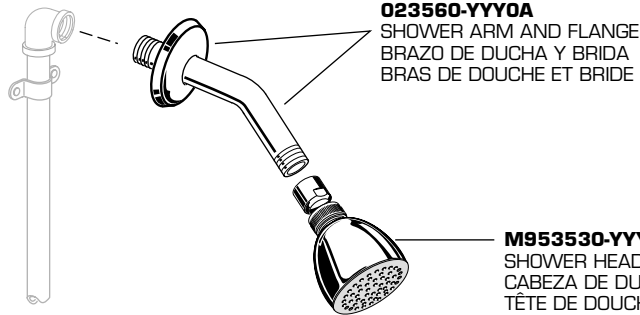


# American Standard

## COLONY SOFT PRESSURE BALANCE BATH/SHOWER BAÑERA Y DUCHA DE PRESIÓN EQUILIBRADA BAIN ET DOUCHE À ÉQUILIBRAGE DE PRESSION

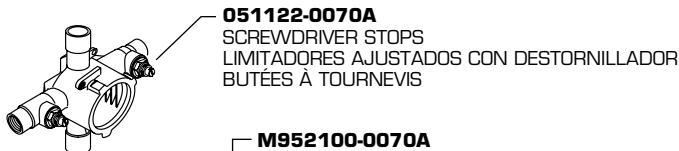
MODEL NUMBERS  
NÚMERO DE MODELO  
NUMÉRO DE MODÈLE

<b>1655SS.502</b>	<b>1655SS.501</b>	<b>1655SS.500</b>
<b>1655.502</b>	<b>1655.501</b>	<b>1655.500</b>
<b>1675.502</b>	<b>1675.501</b>	<b>1675.500</b>
<b>1675SS.502</b>	<b>1675SS.501</b>	<b>1675SS.500</b>

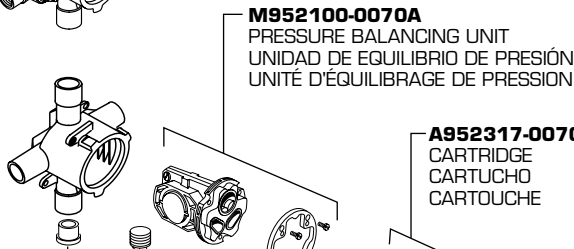


**023560-YYY0A**  
SHOWER ARM AND FLANGE  
BRAZO DE DUCHA Y BRIDA  
BRAS DE DOUCHE ET BRIDE

**M953530-YYY0A**  
SHOWER HEAD  
CABEZA DE DUCHA  
TÊTE DE DOUCHE



**051122-0070A**  
SCREWDRIVER STOPS  
LIMITADORES AJUSTADOS CON DESTORNILLADOR  
BUTÉES À TOURNEVIS



**M952100-0070A**  
PRESSURE BALANCING UNIT  
UNIDAD DE EQUILIBRIO DE PRESIÓN  
UNITÉ D'ÉQUILIBRAGE DE PRESSION

**060274-0070A**  
HOT LIMIT STOP  
LIMITADOR DE AGUA CALIENTE  
ARRÊT DE SÉCURITÉ D'EAU CHAUDE

**A952317-0070A**  
CARTRIDGE  
CARTUCHO  
CARTOUCHE

**043467-YYY0A**  
ESCUTCHEON SCREWS  
TORNILLOS DEL ESCUDETE  
VIS DE L'ÉCUSSON

**050145-0070A**  
1/2" SWEAT PLUG  
TAPÓN DE SOLDADURA  
DE 1/2" (12,7 MM)  
BOUCHON LISSE  
12,7 mm (1/2 po.)

**027816-0070A**  
1/2" NPT PLUG  
TAPÓN NPT DE 1/2" (12,7 MM)  
BOUCHON NPT 12,7 mm (1/2 po.)

**051207-0070A**  
DISK W/SCREWS  
DISCO CON TORNILLOS  
DISQUE ET VIS

**023603-0070A**  
CARTRIDGE SCREWS  
TORNILLOS DEL CARTUCHO  
VIS DE CARTOUCHE

**M961811-YYY0A**  
ESCUTCHEON AND SCREWS  
ESCUDETE Y TORNILLOS  
ÉCUSSON ET VIS

**M907050-YYY0A**  
ESCUTCHEON CAP SET  
JUEGO DE CAPUCHÓN DE ESCUDETE  
ENSEMBLE BOUCHON D'ÉCUSSON

**M961636-YYY0A**  
LEVER HANDLE KIT  
JUEGO DE MANIJA  
KIT POIGHÉE PLEINE

**M909606-YYY0A**  
DECAL

**030126-0070A**  
HANDLE SCREW KIT  
JUEGO DE TORNILLOS DE MANIJA  
KIT DE VIS DE POIGNÉE

**022635-YYY0A**  
DIVERter SPOUT (IPS)  
BOQUILLA DESVIADORA (IPS)  
BEC À RÉPARTITION (IPS)

**022650-YYY0A**  
DIVERter SPOUT (Slip-on)  
BOQUILLA DESVIADORA (montaje a presión)  
BEC À RÉPARTITION (à glisser)

HOTLINE FOR HELP • NÚMERO DE EMERGENCIA • ASSISTANCE TÉLÉPHONIQUE

For toll-free information and answers to your questions, call:  
Llame sin costo para obtener información y respuestas a sus preguntas:  
Pour obtenir des renseignements ou une réponse à vos questions, composer sans frais le :  
1 (800) 223-0068



Weekdays • De lunes a viernes • En semaine :  
8:00 to 7:00 p.m. Eastern Time  
De 8:00 a.m. a 7:00 p.m., hora del este de los EE.UU.  
De 8 h 00 à 19 h 00, heure de l'Est.

CANADA • EN CANADÁ • AU CANADA  
1-800-387-0369 (TORONTO 1-905-306-1093)

Product names listed herein are trademarks of American Standard Inc.  
Los nombres de los productos presentados en este documento son marcas comerciales de American Standard Inc.  
Les noms des produits indiqués dans ce document sont des marques de commerce de American Standard Inc.

©American Standard Inc. 2001

Replace the "YYY" with appropriate finish code  
Reemplace las letras "YYY" por el código de acabado  
Remplacer le "YYY" par le code de finition approprié

CHROME, CROMO, CHROME	002
POLISHED BRASS, BRONCE PULIDO, LAITON POLI	099

M968741