

American Standard

Installation Instructions Instrucciones de Instalación Instructions d'installation

COLONY SOFT

KITCHEN FAUCET

MEZCLADORA DE COCINA DUOMANDO

ROBINET DE CUISINE

Thank you for selecting American Standard...the benchmark of fine quality for over 100 years. To ensure that your installation proceeds smoothly please read these instructions carefully before you begin.

Gracias por preferir American Standard... El punto de referencia de la más fina calidad por más de 100 años. Para asegurar que su instalación se efectúe de la mejor forma favor de leer estas instrucciones cuidadosamente antes de empezar.

Nous vous remercions d'avoir choisi American Standard... synonyme de qualité supérieure depuis plus de 100 ans. Pour s'assurer d'une installation sans inconvénients, veuillez lire attentivement ces instructions avant de commencer.

4275.551

4275.550



Certified to comply with ASME A112.18.1M
Certifié ASME A112.18.1M
M968260 Rev. 1.3

TOOLS REQUIRED



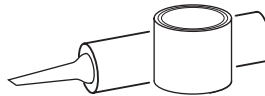
Channel Locks
Pinzas de Plomero
Pincas de sûreté

HERRAMIENTAS NECESARIAS



Adjustable Wrench
Llave Ajustable
Clé universelle

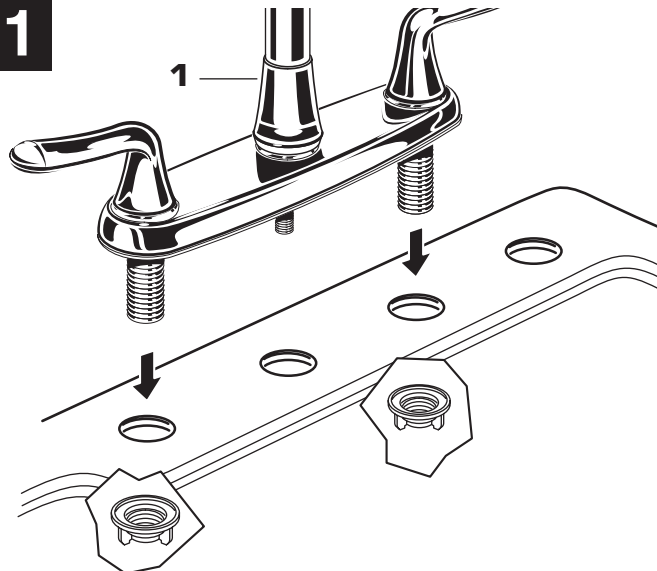
OUTILS REQUIS



Plumbers' Putty or Caulking
Masilla de Plomero
Mastic de plomberie



Phillips Screwdriver
Desarmador Regular
Tournevis cruciforme



INSTALL FAUCET

CAUTION Turn off hot and cold water supplies before beginning.

- Install FAUCET (1) on sink. (No sealant is required unless mounting deck on SINK is uneven).

INSTALACION DE LA LLAVE

ADVERTENCIA: Cierre la tubería de la alimentación del agua caliente y fría antes de comenzar la instalación.

- Instale la llave (1) sobre el fregadero. (No es necesario sellar a menos que la cubierta de montaje en el fregadero no este uniforme).

INSTALLER LE ROBINET

ATTENTION Fermer l'alimentation d'eau chaude et froide avant de commencer.

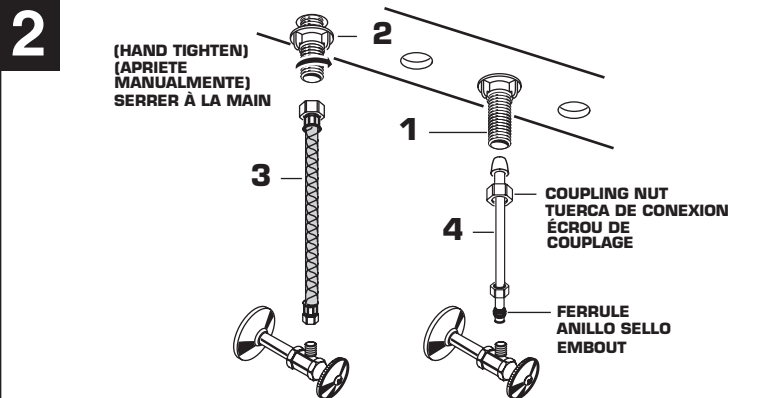
- Installer le ROBINET (1) sur l'évier. (Aucun scellant n'est requis sauf si la surface de l'ÉVIER est inégale).

HOTLINE FOR HELP

NUMERO DE EMERGENCIA ASSISTANCE TÉLÉPHONIQUE
For toll-free information and answers to your questions, call:
Para información y respuestas a sus preguntas, llame sin costo al:
Pour information et réponses à vos questions, composer sans frais:

1 800 442-1902
Weekdays Días laborales de las Sur semaine:
8:00 to 6:00 p.m. EST
CANADA 1-800-387-0369 (TORONTO 1-905-306-1093)
Weekdays Días laborales de las Sur semaine:
8:00 to 7:00 p.m. EST
MEXICO 01-800-839-1200

Product names listed herein are trademarks of American Standard Inc.
© AS America, Inc. 2008



NOTE: FLEXIBLE SUPPLIES OR BULL-NOSE RISERS MUST BE PURCHASED SEPARATELY.
NOTA: LOS CONECTORES FLEXIBLES O LAS CONTRAHUELLAS REDONDEADAS DEBEN SER COMPRADOS POR SEPARADO.
NOTE : LEX TUYAUX FLEXIBLES OU TUYAUX D'ÉVENT DÉSAÏÉS DOIVENT ÊTRE ACHETÉS SÉPARÉMENT.

SECURE FAUCET AND MAKE WATER SUPPLY CONNECTIONS

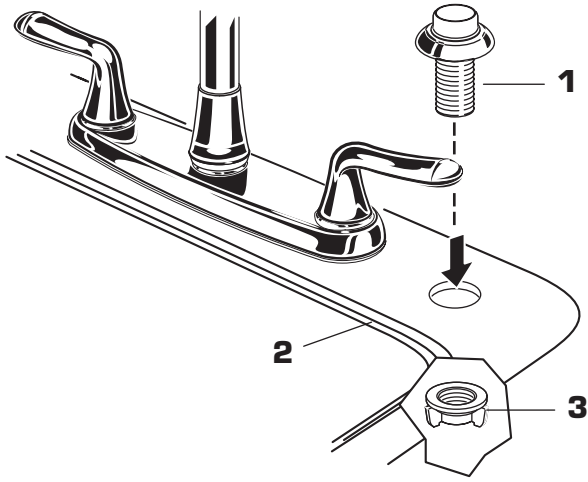
- Secure FAUCET (1) with ATTACHMENT NUTS (2) supplied. (HAND TIGHTEN).
- Connect water supply to FAUCET (1) with 1/2" IPS FLEXIBLE SUPPLIES (3) or 3/8" O.D. BULL-NOSE RISERS (4). Use adjustable wrench to tighten connections. Do not over tighten. Be careful not to kink copper supply when bending. Use tubing cutter to cut to proper length.

ASEGURE LA LLAVE Y HAGA LAS CONEXIONES DE ALIMENTACION

- Asegure la llave (1) con las tuercas de fijación incluidas (2) (APRIETE MANUALMENTE).
- Conecte el suministro de agua a la llave (1) con los conectores flexibles roscados de 1/2" o con los tubos de cobre de 3/8" con conexiones macho. Utilice la llave ajustable para apretar las conexiones. No apriete de manera excesiva. Sea cuidadoso, no retuerza los tubos de cobre cuando los doble. Utilice un cortador para tubo, para cortar a la longitud apropiada.

FIXER LE ROBINET ET FAIRE LES RACCORDEMENTS D'ALIMENTATION D'EAU

- Fixer le ROBINET(1) avec les ÉCROUS DE FIXATION (2) inclus. (SERRER À LA MAIN).
- Raccorder l'alimentation d'eau au ROBINET (1) avec des TUYAUX FLEXIBLES DE 1/2" IPS (3) ou des TUYAUX D'ÉVENT DÉSAÏÉS DE 3/8" D.E. (4). Serrer les raccords avec la clé universelle. Ne pas trop serrer. Veiller à ne pas crochir les tuyaux de cuivre en les pliant. Utiliser une scie à métaux pour ramener le tuyau à la bonne longueur.

3**FITTING WITH SPRAY**

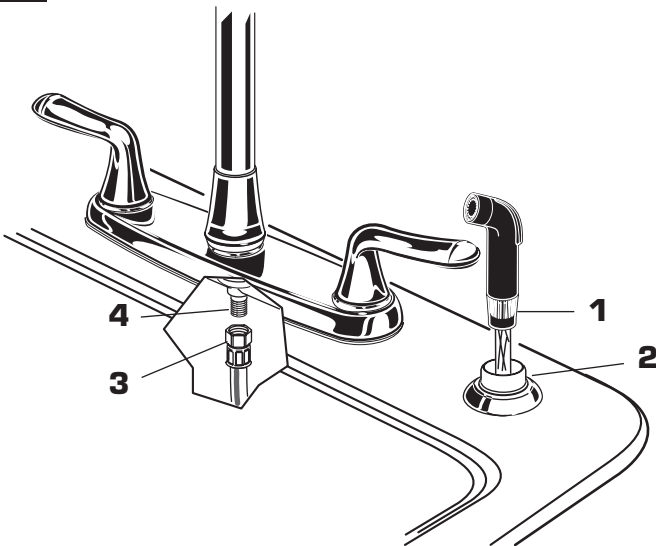
- Place **SPRAY HOLDER (1)** into separate hole of **SINK (2)** and assemble **NUT (3)** onto shank.
- From underside of **SINK (2)** and hand tighten **NUT (3)**.

MEZCLADORA CON REGADERA

- Coloque el portaregadera **(1)** en el orificio separado de el fregadero **(2)** y ensamble la tuerca de fijación **(3)** sobre la rosca del portaregadera.
- Por la parte inferior de el fregadero **(2)** apriete manualmente la tuerca **(3)**

ROBINET AVEC DOUCHETTE

- Placer le **PORTE-DOUCHETTE (1)** dans l'orifice séparé de l'évier **(2)** et assembler l'**ÉCROU (3)** et la tige.
- Par dessous l'**ÉVIER (2)** et serrer l'**ÉCROU (3)** à la main.

4**FITTING WITH SPRAY**

- Feed **SPRAY HOSE (1)** through **SPRAY HOLDER (2)** and attach **COUPLING NUT (3)** of **HOSE (1)** to **HOSE ADAPTOR (4)** on valve body. Tighten **COUPLING NUT (3)** firmly.

MEZCLADORA CON REGADERA

- Alimente la manguera de la regadera **(1)** através del portaregadera **(2)** y sujete la tuerca de conexión **(3)** de la manguera **(1)** al adaptador de la manguera **(4)** sobre el cuerpo de la valvula. Apriete la tuerca de conexión **(3)** firmemente.

ROBINET AVEC DOUCHETTE

- Glisser le **BOYAU DE LA DOUCHETTE (1)** à travers le **PORTE-DOUCHETTE (2)** et joindre l'**ÉCROU DE COUPLAGE (3)** de l'**ADAPTEUR (4)** BOYAU À BOYAU **(1)** au corps de la valve. Serrer fermement l'**ÉCROU DE COUPLAGE**.

5**TEST INSTALLED FAUCET**

- Remove **AERATOR**. With handles in **OFF** position, turn on water supplies and check all connections for leaks.
- Operate both **HANDLES** to flush water lines thoroughly. Rotate **SPOUT** in both directions. Replace **AERATOR**.
- Direct **SPRAY HEAD** into sink and activate **SPRAY**. Check **HOSE** connections for leaks.

PRUEBA DE LA LLAVE INSTALADA

- Remover el aireador con los manerales en la posición de cerrado, abrir la alimentación de agua y checar todas las conexiones contra goteo (contra fugas)
- Girar ambos manerales para dejar fluir el agua de las tuberías. Girar la salida en ambas direcciones. Reinstalar el aireador.
- Dirigir la cabeza de la regadera hacia adentro del fregadero y active la regadera. Checar las conexiones de la manguera contra fugas.

TESTER L'INSTALLATION DU ROBINET

- Enlever l'**AÉRATEUR**. Les poignées en position **FERMÉ**, ouvrir l'alimentation d'eau et vérifier si les raccords fuient.
- Ouvrir les deux **POIGNÉES** pour rincer les conduits d'eau abondamment. Faire pivoter le **BEC** dans les deux directions. Replacer l'**AÉRATEUR**.
- En la dirigeant dans l'évier, activer la **DOUCHETTE**. Vérifier si le **BOYAU** fuit.

6**If faucet drips proceed as follows:**

- Aerator may accumulate dirt causing distorted and reduced water flow. Remove aerator and rinse clean.
- If spout drips, operate handles several times from **OFF** to **ON** position. Do not force handles turn only **90°**.

CARE INSTRUCTIONS:

DO: SIMPLY RINSE THE PRODUCT CLEAN WITH CLEAR WATER. DRY WITH A SOFT COTTON FLANNEL CLOTH.

DO NOT: DO NOT CLEAN THE PRODUCT WITH SOAPS, ACID, POLISH, ABRASIVES, HARSH CLEANERS, OR A CLOTH WITH A COARSE SURFACE.

Si la llave gotea proceda como sigue:

- El aireador tal vez acumule suciedad, causando un flujo no uniforme del agua. Remover el aireador, enjuagar y limpiar.
- Si la salida gotea gire los manerales varias veces desde la posición de cerrado a la posición de abierto. No force los manerales, solamente gírelos a **90** grados.

INSTRUCCIONES DE CUIDADO DEL PRODUCTO:

LIMPIE EL PRODUCTO CON AGUA LIMPIA Y SÉQUELO CON UNA TELA SUAVE DE FRANELA DE ALGODÓN.

NO LIMPIE EL PRODUCTO CON JABÓN, ÁCIDOS, PULIDORES, ABRASIVOS, LIMPIADORES FUERTES O TELAS ÁSPERAS.

Si le robinet coule, suivre les instructions suivantes:

- La saleté peut s'accumuler dans l'aérateur et causer un débit d'eau plus faible ou inégal. Enlever l'aérateur et rincer.
- Si le bec coule, ouvrir et fermer les poignées plusieurs fois de suite. Ne pas forcer. Tourner seulement à **90°**.

INSTRUCTIONS POUR L'ENTRETIEN

FAIRE : SIMPLEMENT RINCER LE PRODUIT AVEC DE L'EAU CLAIRE JUSQU'À CE QU'IL SOIT PROPRE. SÉCHER AVEC UN LINGE DE FLANELLE DE COTON DOUX.

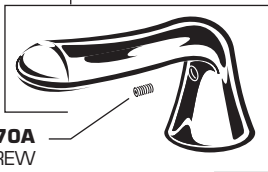
NE PAS FAIRE : NE PAS NETTOYER LE PRODUIT AVEC DES SAVONS, DE L'ACIDE, DU POLISH, DES ABRASIFS, DES NETTOYANTS AGRESSIFS OU UN LINGE À TEXTURE RUGUEUSE.

American Standard

COLONY SOFT
KITCHEN FAUCET
MEZCLADORA DE COCINA DUOMANDO
ROBINET DE CUISINE
MODEL NUMBER, NÚMERO DE MODELO, NUMÉRO DE MODÈLE

4275.551
4275.550

M962910-YYYYOA
 METAL LEVER HANDLE KIT
 Manija Metálica
 POIGNÉE MÉTALLIQUE PLEINE



M918075-0070A
 HANDLE SCREW
 Tornillo de la Manija
 VIS DE LA POIGNÉE

M918504-0070A
 SCREW
 Tornillo
 VIS

M918021-0070A
 ADAPTER
 Adaptar
 ADAPTATEUR

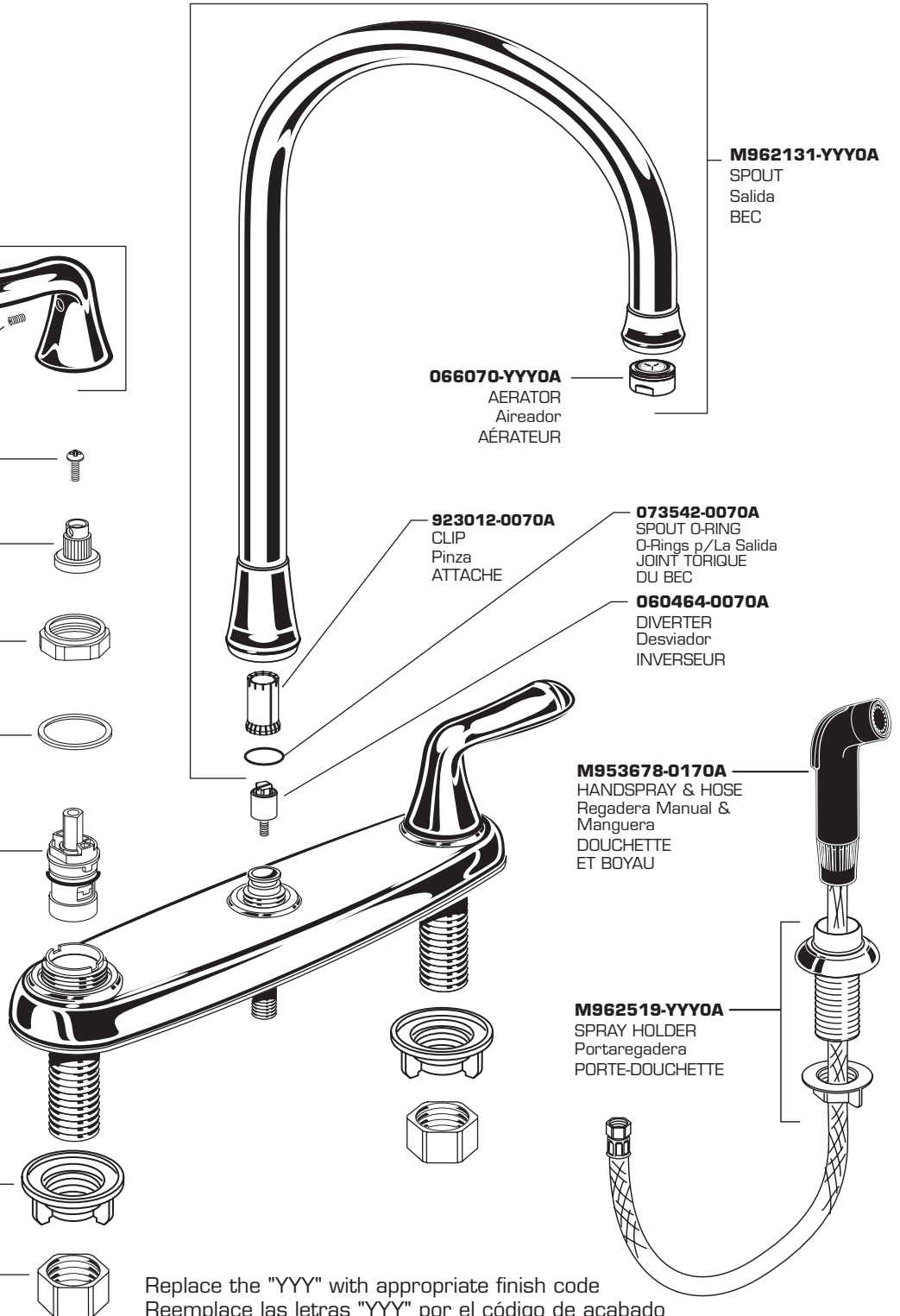
M904900-0070A
 VALVE NUT
 Tuerca para Cartucho
 ÉCROU DE LA VALVE

M913806-0070A
 BEARING WASHER
 Arandela de Friccion
 RONDELLE DE PORTÉE

A954120-0070A
 VALVE
 Cartucho
 VALVE

065800-0070A
 ATTACHMENT NUT
 Tuerca de Fijacion
 ÉCROU DE FIXATION

024220-0070A
 SUPPLY NUT
 Tuerca de Alimentacion
 ÉCROU DE L'ALIMENTATION



M962131-YYYYOA
 SPOUT
 Salida
 BEC

066070-YYYYOA
 AERATOR
 Aireador
 AÉRATEUR

923012-0070A
 CLIP
 Pinza
 ATTACHE

073542-0070A
 SPOUT O-RING
 O-Rings p/La Salida
 JOINT TORIQUE
 DU BEC

060464-0070A
 DIVERTER
 Desviador
 INVERSEUR

M953678-0170A
 HANDSPRAY & HOSE
 Regadera Manual &
 Manguera
 DOUCHETTE
 ET BOYAU

M962519-YYYYOA
 SPRAY HOLDER
 Portaregadera
 PORTE-DOUCHETTE

Replace the "YYY" with appropriate finish code
 Reemplace las letras "YYY" por el código de acabado
 Remplacer le "YYY" par le code de finition approprié

CHROME, CROMO, CHROME	002
POLISHED BRASS, BRONCE PULIDO, LAITON POLI	099