

Troubleshooting Guide See Step 8 for diagram

Problem	Possible Cause	Corrective Action
Does not flush	a. Water supply valve closed. b. Supply line blocked. c. Flush valve chain too loose or disconnected. d. Sand or debris lodged in water control.	a. Open valve and allow water to fill tank. b. Shut off water supply, disconnect supply line and inspect all gaskets and washers. Reassemble. c. Readjust chain length as required. d. Shut off water supply. Remove cap and clean as per Fluidmaster maintenance instructions at: www.americanstandard-us.com/enews/fluidmasterguide.pdf
Poor or sluggish flush	a. Bowl water level too low. b. Supply valve partly closed. c. Partially clogged trapway and/or drain pipe and/or vent. d. Supply pressure too low.	a. Check that refill tube is connected to water control and inserted into overflow tube without being kinked or damaged. b. Open supply valve fully. Be sure that proper supply tube size is used. c. Remove obstruction. Consult a plumber if necessary. d. Normal supply pressure must be at least 20 psi.
Toilet leaks	a. Poor supply line connection. b. Poor bowl to tank/floor connection.	a. Review Step 7 of installation procedure. b. Review Step 1 through 6 of installation procedure.
Toilet does not shut off	a. Flapper seal leaking or deformed. b. Sand or debris lodged in water control. c. Flush valve chain too tight, holding flapper open.	a. Clean debris from seal surface. Replace flapper seal as needed. b. Shut off water supply. Remove cap and clean as per Fluidmaster maintenance instructions at: www.americanstandard-us.com/enews/fluidmasterguide.pdf c. Readjust chain length as needed.
Toilet bowl rocks after installation	a. Wax ring not fully compressed. b. Floor not level.	a. Retighten bowl-to-floor knobs. b. Use toilet shims and /or place a bead of caulk around the base of the toilet.

Dépannage Reportez-vous au schéma de l'étape 8.

Problème	Cause Possible	Mesure Corrective
La chassene fonctionne pas	a. La valve d'alimentation d'eau est fermée. b. La conduite d'alimentation est bloquée. c. La chaîne de la valve de chasse est trop lâche ou détachée. d. Du sable ou des débris sont logés dans la commande d'eau.	a. Ouvrez la vanne et remplissez le réservoir d'eau. b. Fermez l'alimentation d'eau, débranchez la tuyauterie d'alimentation et vérifiez les joints et rondelles. Remontez le tout. c. Réglez la longueur de la chaîne comme il convient. d. Coupez l'alimentation d'eau. Enlevez le capuchon et nettoyez selon les instructions d'entretien de Fluidmaster fournies à l'adresse : www.americanstandard-us.com/enews/fluidmasterguide.pdf
Le débit de chasse est faible ou lent	a. Le niveau d'eau de la cuvette est trop bas. b. La valve d'alimentation d'eau est partiellement fermée. c. La jambe de siphon, le tuyau de drainage ou le tuyau d'évacuation sont partiellement bouchés. d. La pression d'alimentation est trop faible.	a. Vérifiez que le tube de remplissage est connecté à la commande d'eau et qu'il est inséré dans le tube de trop-plein sans être plié ou abîmé. b. Ouvrez la valve d'alimentation entièrement. Assurez-vous que le tube d'alimentation est à la taille adéquate. c. Retirez ce qui obstrue. Si nécessaire, consultez un plombier. d. Conservez une pression d'alimentation normale d'au moins 20 lb/po².
La toilette fuit	a. Le raccord de la tuyauterie d'alimentation d'eau est inadéquat. b. Le raccord de la cuvette au réservoir ou au sol est inadéquat.	a. Revoyez l'étape 7 de la procédure d'installation. b. Revoyez les étapes 1 à 6 de la procédure d'installation.
La toilette ne s'arrête pas	a. Le joint du clapet fuit ou est déformé. b. Du sable ou des débris sont logés dans la commande d'eau. c. La chaîne de la valve de chasse est trop courte et maintient le clapet ouvert.	a. Éliminez les débris présents sur la surface d'étanchéité. Changez le joint du clapet si nécessaire. b. Coupez l'alimentation d'eau. Enlevez le capuchon et nettoyez selon les instructions d'entretien de Fluidmaster fournies à l'adresse : www.americanstandard-us.com/enews/fluidmasterguide.pdf c. Réglez la longueur de la chaîne comme il convient.
La cuvette de la toilette bouge après l'installation	a. Le joint du clapet fuit ou est déformé. b. Du sable ou des débris sont logés dans la commande d'eau.	a. Resserrez les boutons de cuvette-sol. b. Utilisez une cale pour toilettes ou placez un cordon de mastic sur la base de la toilette.

Guía De Localización De Fallas Ver el paso 8 para consultar el diagrama

Problema	Causa Posible	Medida Correctiva
No funciona	a. La válvula de suministro de agua está cerrada b. La línea de suministro está bloqueada. c. La cadena de la válvula está demasiado suelta o desconectada. d. Hay depósitos de arena o basura en la válvula de entrada.	a. Abra la válvula y permita que el agua llene el tanque. b. Cierre totalmente el suministro de agua, desconecte la línea de suministro e inspeccione todas las juntas y los empaques. Vuelva a armar. c. Reajuste la longitud de la cadena conforme sea necesario. d. Cierre totalmente el suministro de agua. Quite la cubierta y limpie siguiendo las instrucciones de mantenimiento de Fluidmaster en: www.americanstandard-us.com/enews/fluidmasterguide.pdf
Funcionamiento pobre o lento	a. El nivel de agua de la taza es muy bajo. b. La válvula de entrada del suministro está parcialmente cerrada. c. El tubo de drenaje y/o ventilación y/o conducto al drenaje están parcialmente bloqueados. d. La presión del suministro de agua es muy baja.	a. Verifique que el tubo de rebosadero esté conectado a la válvula de entrada al control e insertado dentro del tubo de desagüe sin que se dañe o tuerza. b. Abra completamente la válvula de suministro. Asegúrese de usar un tubo de suministro del tamaño adecuado. c. Quite la obstrucción. Consulte a un plomero en caso de ser necesario. d. La presión normal del suministro debe ser de al menos 20 psi (libras por pulgada cuadrada).
Fugas del inodoro	a. La conexión de la línea del suministro es insuficiente. b. La conexión de la taza al tanque/suelo es insuficiente.	a. Revise el paso 7 sobre el procedimiento de instalación. b. Revise del paso 1 hasta el 6 del procedimiento de instalación.
El inodorono se cierra	a. El sello de la válvula de descarga está deforme o tiene una fuga. b. En el control de agua hay depósitos de arena o basuras. c. La cadena de la válvula está demasiado apretada y deja abierto el obturador.	a. Limpie la basura de la superficie del sello. Reemplace el sello del obturador si es necesario. b. Cierre el suministro de agua. Quite la tapa y limpie de acuerdo con las instrucciones de mantenimiento de Fluidmaster en: www.americanstandard-us.com/enews/fluidmasterguide.pdf c. Reajuste la longitud de la cadena según sea necesario.
La taza del excusado se balancea después de la instalación	a. El aro de cera no está totalmente comprimido. b. El piso no está nivelado.	a. Vuelva a apretar las perillas de la taza al piso. b. Utilice cuñas de excusado y/o coloque una pequeña porción de masilla alrededor de la base del excusado.

REGISTER YOUR WARRANTY

Try the easy-scan **QR code** to quickly enter your information or find your product's detailed warranty here:



www.AmericanStandard-us.com/support/warranty

Registering allows you to keep your product information safe, and us the ability to contact you in the event of a product recall or any news about your purchase.

And if ever you have a question or need help...?

Call us at 1-855-815-0004

ENREGISTREZ VOTRE GARANTIE

Essayez le code **QR** facile à balayer pour saisir rapidement vos informations ou trouvez la garantie détaillée de votre produit ici :



www.AmericanStandard.ca/support/warranty

L'enregistrement vous permet de conserver vos informations sur les produits en toute sécurité et nous donne la possibilité de vous contacter en cas de rappel de produits ou de nouvelles concernant votre achat.

Avez-vous des questions ou besoin d'assistance?

Appelez-nous au 1- 800-387-0369

REGISTRE SU GARANTÍA

Use el **código QR** fácil de escanear para introducir rápidamente su información o encuentre la garantía detallada de su producto aquí:



www.AmericanStandard.com.mx/garantia

El registro le permite a usted guardar bien la información de su producto y a nosotros nos permite ponernos en contacto con usted en caso de retirada o por cualquier novedad sobre su compra.

Y si llega a tener una pregunta o necesita ayuda...

Llámenos al 800-839-1200

American Standard

American Standard



American Standard is devoted to making life, in the heart of your home, better every day...

...so, thank you for inviting us in! With the very best in kitchen and bathroom products, we are here to help make your life happier, healthier and simpler. Our commitment to quality, innovation and performance has made us part of your everyday routine for nearly 150 years, and we look forward to being a part of your life for many years to come.

Learn more at www.americanstandard.com

American Standard se consacre à rendre la vie au cœur de votre maison meilleure chaque jour...

Merci de nous avoir invités! Avec les meilleurs produits de cuisine et de salle de bains, nous sommes là pour vous aider à rendre votre vie plus heureuse, plus saine et plus simple. Notre engagement en faveur de la qualité, de l'innovation et du rendement nous a permis de faire partie de votre quotidien depuis près de 150 ans, et nous nous réjouissons de continuer pendant de nombreuses années à venir.

Apprenez-en plus au www.americanstandard.com

American Standard se dedica a mejorar la vida, en el corazón de su hogar, cada día...

...así que, ¡gracias por invitarnos! Con lo mejor en productos de cocina y baño, estamos aquí para ayudarle a hacer su vida más feliz, más sana y más sencilla. Nuestro compromiso con la calidad, la innovación y el desempeño nos ha convertido en parte de su rutina diaria durante casi 150 años, y esperamos formar parte de su vida durante muchos años más.

Para más información visite www.americanstandard.com

7302550-100 Rev. 2 (4/24)

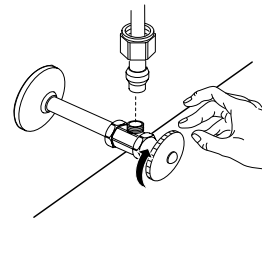


7302550-100R2

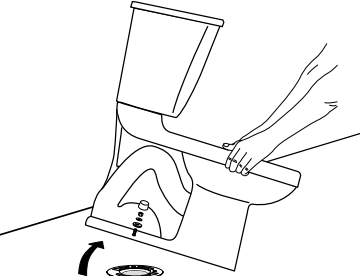
Preparation / Préparation / Preparación

If removing an existing toilet / Si vous enlevez une cuvette de toilette déjà en place / Para retirar un inodoro viejo


Turn off water supply.
Coupez l'alimentation d'eau.
Apague el suministro de agua.



Flush to remove water from tank; sponge remaining water from bowl before removing toilet.
Actionnez la chasse d'eau pour vider le réservoir d'eau; épongez le restant d'eau de la cuvette avant d'enlever la toilette.
Descargue para retirar el agua del tanque; quite el agua que queda en la taza usando una esponja antes de retirar el inodoro.

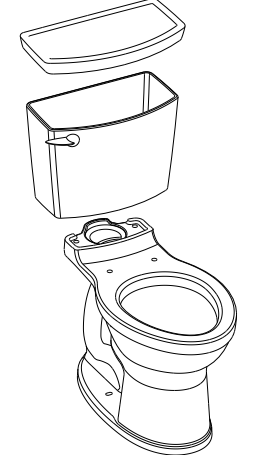


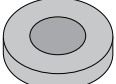



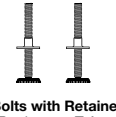
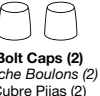

Clean flange.
Nettoyez la bride.
Limpiar brida.



Caution: If leaving floor flange open for more than 1-2 hours, cover flange to prevent escaping sewer gasses.
Précaution : Si la bride de sol est restée ouverte plus d'une heure ou deux, recouvrez la bride pour éviter que les gaz d'égout ne s'échappent.
Precaución: Si deja la brida del piso abierta durante más de 1-2 horas, cúbrala para evitar escapes de gases de desagüe.

Inside the box: Contenu de l'emballage : Dentro de la caja:




 Wax Ring Anneau de Cire Arillo de Cera	 Tank to Bowl Gasket Joint Réservoir Cuvette Empaque de Acoplamiento Taza a Tanque	 Attachment Handle (1) Poignée de Fixation (1) Manija de Fijación (1)	 Plastic Washers (2) Rondelles en Plastique (2) Arandelas Plásticas (2)
 T-Bolts with Retainer (2) Boulons en T Avec Rondelles de Retenue (2) Tornillos T Con Sujetador (2)	 Bolt Caps (2) Cache Boulons (2) Cubre Pijas (2)	 Bowl-To-Floor Knobs (2) Boutons Cuvette Sol (2) Perillas De La Taza Al Piso (2)	

For seat installation, see instructions included with seat.
Pour l'installation du siège, voir les instructions fournies avec siège.
Para instalar el asiento, revise las instrucciones incluidas con el asiento.

SOLD SEPARATELY
Wax Ring and Seat included with select models. See particular product specifications for full details.
VENDU SÉPARÉMENT
Anneau de cire et siège inclus avec certains modèles. Voir les spécifications particulières du produit pour plus de détails.
SE VENDE POR SEPARADO
Anillo y asiento de cera incluidos en determinados modelos. Para más información, consulte las especificaciones de cada producto.

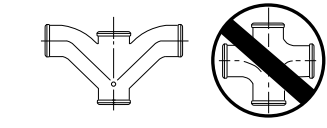
SOLD SEPARATELY / VENDU SÉPARÉMENT / SE VENDE POR SEPARADO



Water supply line
Tuyauterie d'alimentation d'eau
Línea de suministro de agua

For Assistance Call Customer Care at: (800) 442-1902
Pour obtenir de l'aide, communiquez avec le service à la clientèle au : 800-442-1902
Para Asistencia Llame a Atención al Cliente: (800) 442-1902
www.americanstandard.com

BACK-TO-BACK INSTALLATION
INSTALACIÓN ESPALDA CON ESPALDA
INSTALACIÓN DOS-À-DOS

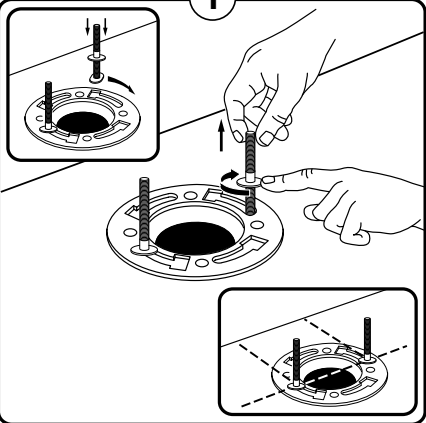


Recommended fitting type for back-to-back installations.
Type de raccord recommandé pour les installations dos-à-dos.
Tipo de accesorio recomendado para instalaciones espalda con espalda.

Depending upon your plumbing and venting conditions, the flow from this toilet in a back-to-back installation may create a vacuum on the system and draw water from the opposing bowl. The National Standards Plumbing Code prohibits the use of a cross fitting for drainage as shown. The code does approve a directional "Y" style fitting with proper venting to direct the water downward and away from the other toilet.
En fonction de l'état de votre plomberie et de votre évacuation, le débit provenant d'une installation de la toilette dos à dos peut former une dépression dans le système et aspirer l'eau de la cuvette opposée. Le code national des normes de plomberie interdit l'utilisation d'un raccord en croix pour l'évacuation pour éviter un éventuel débordement. Le code approuve un raccord directionnel de type « Y » avec une évacuation adéquate afin de diriger l'eau vers le bas et de l'éloigner de l'autre toilette.
Según las condiciones de plomería y ventilación, el flujo de este inodoro en una instalación espalda con espalda puede crear un vacío en el sistema y tomar agua de la taza contraria. El Código Nacional de Normas de Plomería (National Standards Plumbing Code) prohíbe el uso de un accesorio cruzado para el drenaje, debido a la posibilidad de rechazo. El código aprueba un accesorio direccional tipo "Y" con una ventilación adecuada para dirigir el agua hacia abajo y lejos del otro inodoro.
Esta código no aplica para México.

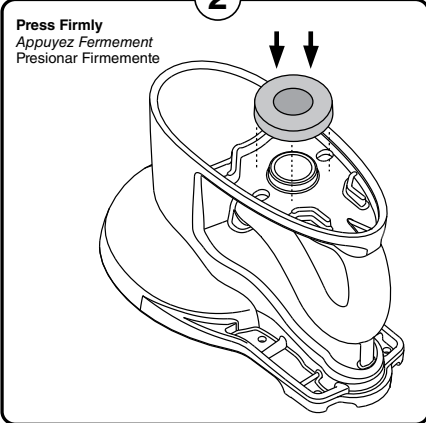
Installation / L'installation / Instalación

1



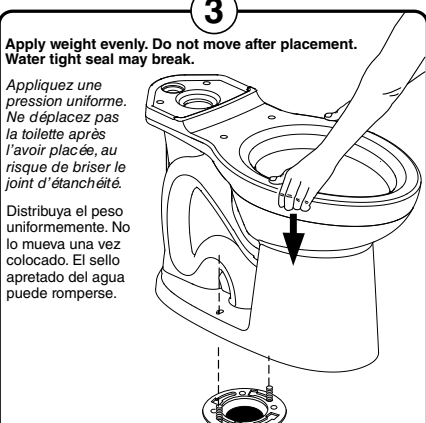
2

Press Firmly
Appuyez Fermeement
Presionar Firmemente



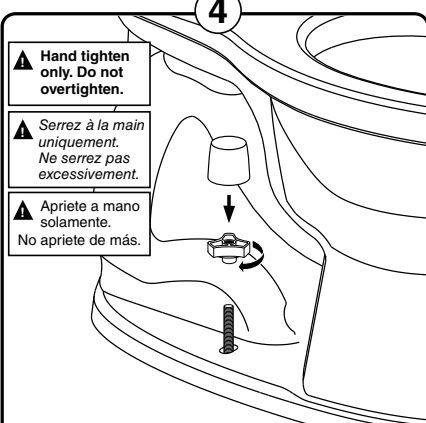
3

Apply weight evenly. Do not move after placement. Water tight seal may break.
Appliquez une pression uniforme. Ne déplacez pas la toilette après l'avoir placée, au risque de briser le joint d'étanchéité.
Distribuya el peso uniformemente. No lo mueva una vez colocado. El sello apretado del agua puede romperse.

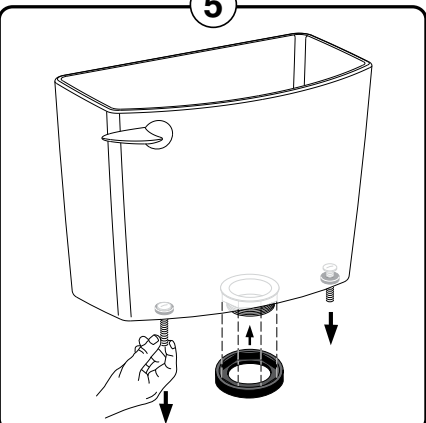


4

Hand tighten only. Do not overtighten.
Serrez à la main uniquement. Ne serrez pas excessivement.
Apriete a mano solamente. No apriete de más.

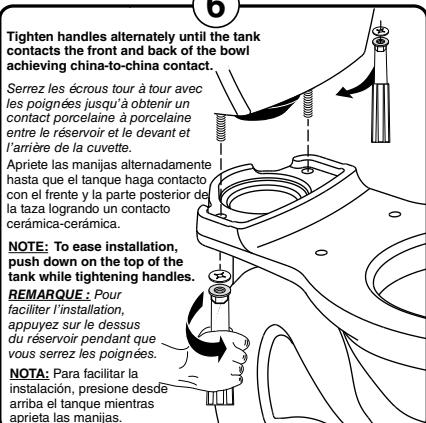


5



6

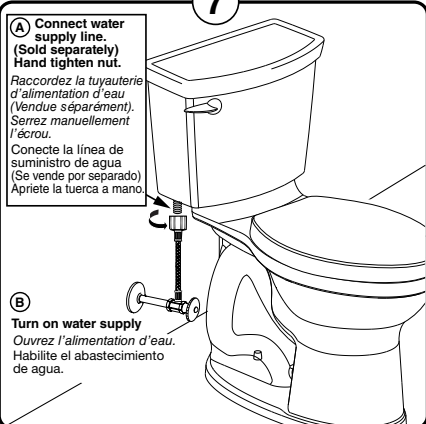
Tighten handles alternately until the tank contacts the front and back of the bowl achieving china-to-china contact.
Serrez les écrous tour à tour avec les poignées jusqu'à obtenir un contact porcelaine à porcelaine entre le réservoir et le devant et l'arrière de la cuvette.
Apriete las manijas alternadamente hasta que el tanque haga contacto con el frente y la parte posterior de la taza logrando un contacto cerámica-cerámica.
NOTE: To ease installation, push down on the top of the tank while tightening handles.
REMARQUE: Pour faciliter l'installation, appuyez sur le dessus du réservoir pendant que vous serrez les poignées.
NOTA: Para facilitar la instalación, presione desde arriba el tanque mientras aprieta las manijas.



7

A Connect water supply line. (Sold separately) Hand tighten nut.
Raccordez la tuyauterie d'alimentation d'eau (vendue séparément). Serrez manuellement l'écrou.
Conecte la línea de suministro de agua (Se vende por separado) Apriete la tuerca a mano.

B Turn on water supply
Ouvrez l'alimentation d'eau.
Habilite el abastecimiento de agua.



WARNING: Overtightening of water supply line nuts could result in breakage and potential flooding.
If the connection leaks after hand tightening, replace the supply line. If the connection continues to leak with the new supply line, replace the fill valve.
Do not use plumber's putty, pipe dope or any other sealant on the water supply connection. Use of plumber's putty, pipe dope, or any other type of sealant will void the warranty.

AVERTISSEMENT: Un serrage excessif des écrous de la tuyauterie d'alimentation d'eau peut causer une rupture et une inondation éventuelle.
Si vous constatez des fuites après le serrage manuel, changez la tuyauterie d'alimentation. Si les fuites se poursuivent avec la nouvelle tuyauterie d'alimentation, remplacez la valve de remplissage.
N'utilisez pas de mastic de plombier, de pâte lubrifiante ni aucun autre type de mastic sur les raccords de l'alimentation d'eau. L'utilisation d'un mastic de plombier, d'une pâte lubrifiante ou de tout type de mastic annulera votre garantie.

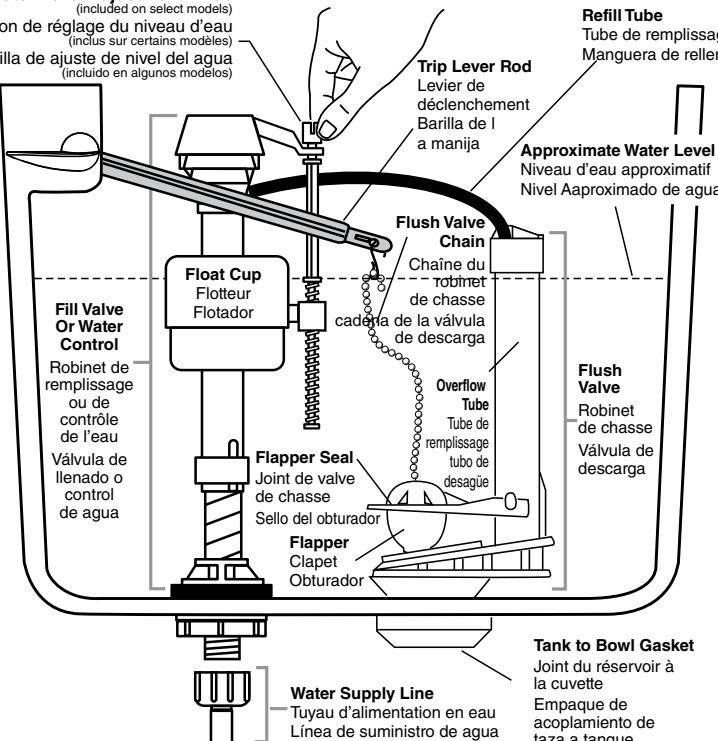
ADVERTENCIA: Si aprieta demasiado las tuercas de la tubería que suministra agua, puede provocar una rotura y causar una inundación.
Si la conexión tiene una fuga después de apretar todo a mano, reemplace la manguera de suministro de agua. Si la conexión continúa fugando con la nueva manguera de suministro, reemplace la válvula de admisión.
No utilice ninguna clase de sellador en la conexión de la tubería. El uso de masilla de plomería, lubricante o cualquier otra clase de sellador invalidará la garantía.

8

Water Level Adjustment Knob (included on select models)
Bouton de réglage du niveau d'eau (inclus sur certains modèles)
Perilla de ajuste de nivel del agua (incluido en algunos modelos)

Refill Tube
Tube de remplissage
Manguera de relleno

Approximate Water Level
Niveau d'eau approximatif
Nivel Aproximado de agua



Flush Valve
Robinet de chasse
Válvula de descarga

Flapper Seal
Joint de valve de chasse
Sello del obturador
Flapper
Clapet
Obturador

Water Supply Line
Tuyau d'alimentation en eau
Línea de suministro de agua

Tank to Bowl Gasket
Joint du réservoir à la cuvette
Empaque de acoplamiento de taza a tanque

Fill Valve Or Water Control
Robinet de remplissage ou de contrôle de l'eau
Válvula de llenado o control de agua

Float Cup
Flotteur
Flotador

Flush Valve Chain
Chaîne du robinet de chasse
cadena de la válvula de descarga

Overflow Tube
Tube de remplissage tubo de desague

Trip Lever Rod
Lever de déclenchement
Barilla de l a manija

Si está equipado, ajuste el nivel de agua al nivel indicado en el tanque girando la perilla de ajuste del nivel de agua para mover la copa del flotador hacia arriba o hacia abajo.
Ajustez le niveau d'eau au niveau indiqué sur le réservoir en tournant le bouton de réglage du niveau d'eau pour déplacer le flotteur vers le haut ou vers le bas.

Care and Cleaning / Entretien et Nettoyage / Cuidado y Limpieza

When cleaning your toilet, wash it with mild, soapy water, rinse thoroughly with clear water and dry with a soft cloth. **WARNING: Do not use in-tank cleaners. These products can seriously corrode fittings in the tank. This damage can cause leakage and property damage. American Standard shall not be responsible or liable for any damage caused by the use of in-tank cleaners.**
Lorsque vous nettoyez votre toilette, utilisez seulement une eau savonneuse et douce. Rincez abondamment avec de l'eau claire et séchez avec un linge doux. **AVERTISSEMENT: N'utilisez pas d'agent nettoyant dans le réservoir. Ces produits peuvent sérieusement corroder les raccords à l'intérieur du réservoir. Cette corrosion peut entraîner des fuites et des dommages matériels. American Standard ne sera en aucun cas responsable de tout dommage causé par l'utilisation de produits nettoyants dans le réservoir.**
Cuando limpie el inodoro, lávelo con agua con jabón suave, enjuague completamente con agua limpia y seque con un paño suave. **ADVERTENCIA: No use limpiadores dentro del tanque. Esos productos pueden corroer seriamente los accesorios del tanque. Dicho daño puede provocar fugas y daños a la propiedad. American Standard no será responsable civil ni legal por ningún daño provocado por el uso de limpiadores dentro del tanque.**