

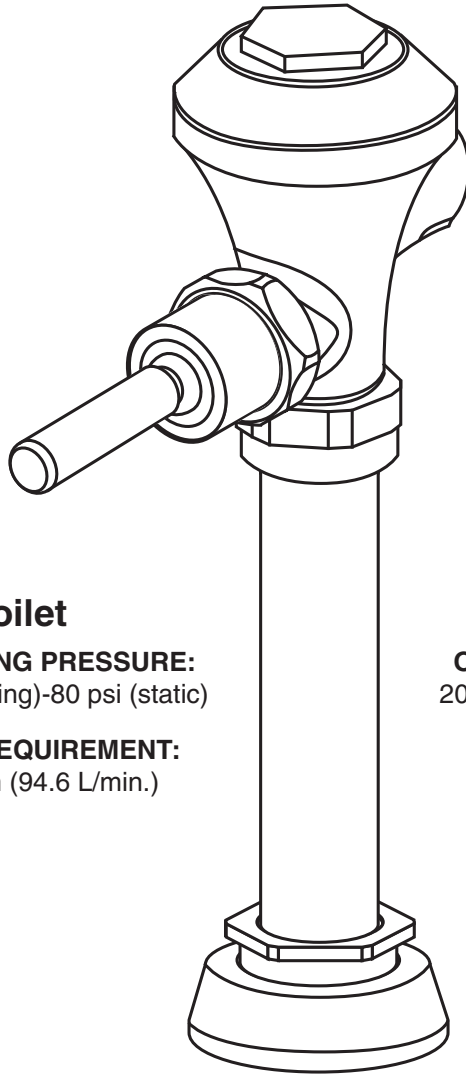
Installation Instructions

Ultima™ Manual Flush Valve Diaphragm-Type

MODEL NUMBERS

6147 Series

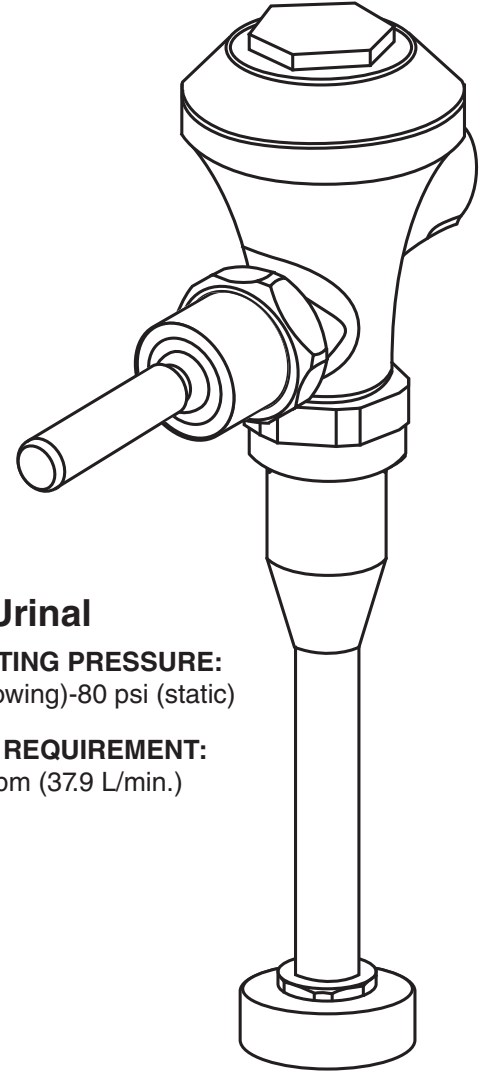
6145 Series



Toilet

OPERATING PRESSURE:
25 psi (flowing)-80 psi (static)

FLOW REQUIREMENT:
25 gpm (94.6 L/min.)



Urinal

OPERATING PRESSURE:
20 psi (flowing)-80 psi (static)

FLOW REQUIREMENT:
10 gpm (37.9 L/min.)

Certified to comply with:

- ASSE 1037
- ANSI/ASME A112.19.2
- ADA Compliant

American Standard

NOTE TO INSTALLER: Please give this manual to the customer after installation.

To learn more about American Standard Selectronic® Products visit our website at: www.americanstandard-us.com
or e-mail us at: CRTTEAM@lixilamericas.com

For Parts, Service, Warranty or other Assistance,
please call (844) CRT-TEAM / (844) 278-8326 (In Canada: 1-800-387-0369)
(In Toronto Area only: 1-905-306-1093)

American Standard
CRT
Certified Response Technician

Thank you for selecting American-Standard...the benchmark of fine quality for over 100 years. To ensure that your installation proceeds smoothly--please read these instructions carefully before you begin.

UNPACKING

All American Standard Products Are Water Tested At Our Factory. Some Residual Water May Remain In The Valve During Shipping

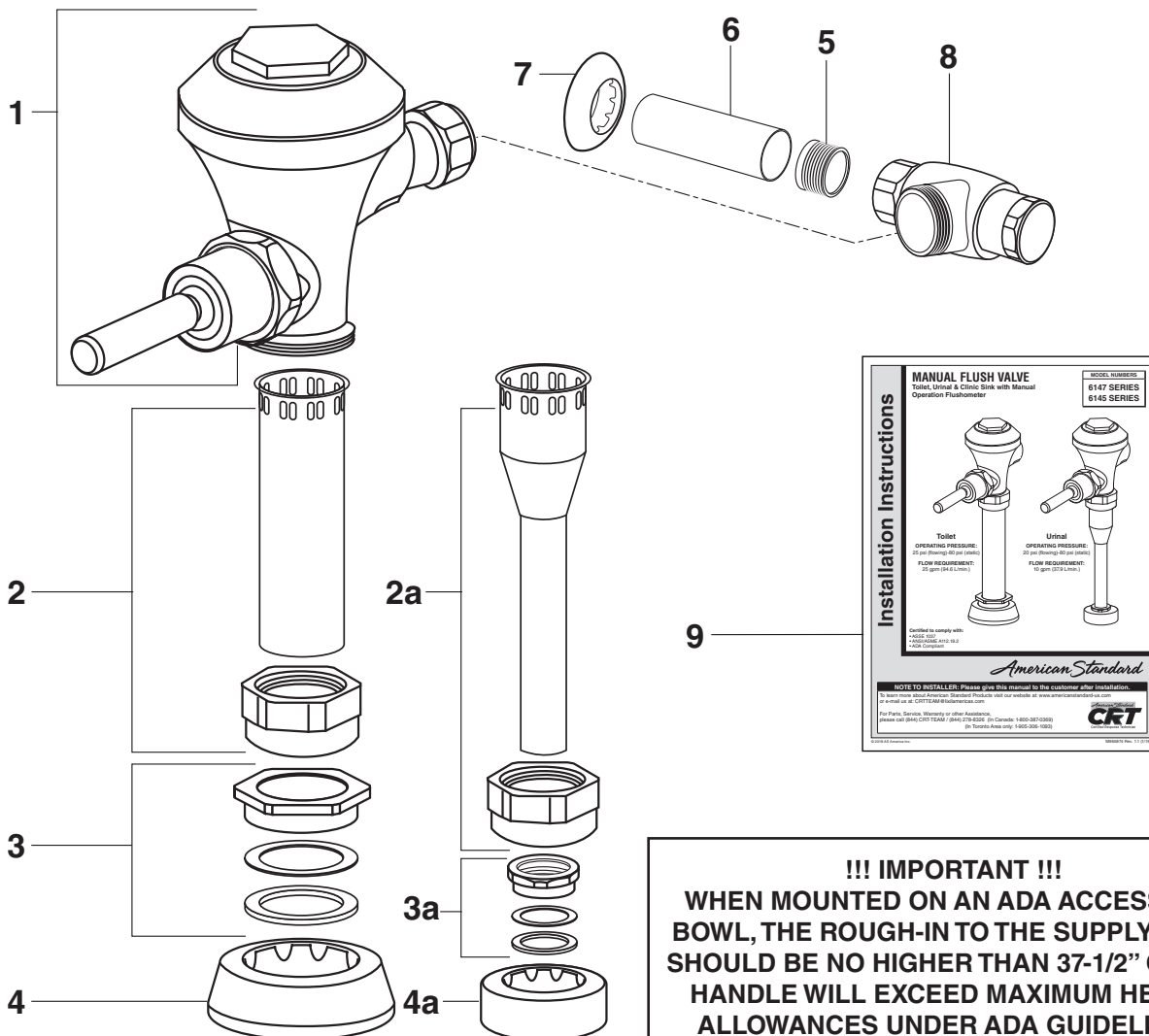
Remove the Flush Valve items from the carton. The illustration below shows all items after they have been removed from the carton. Some items may be packaged partially assembled to other items.

- | | |
|--|-----------------------------|
| 1. Flush Valve Assembly | 5. Sweat Solder Adapter |
| 2. Vacuum Breaker Assembly for Toilet | 6. Cover Tube |
| 2a. Vacuum Breaker Assembly for Urinal | 7. Wall Escutcheon |
| 3. Spud Coupling Nut and Washers for Toilet | 8. Supply Stop |
| 3a. Spud Coupling Nut and Washers for Urinal | 9. Installation Instruction |
| 4. Spud Flange for Toilet | |
| 4a. Spud Flange for Urinal | |

CARE INSTRUCTIONS:

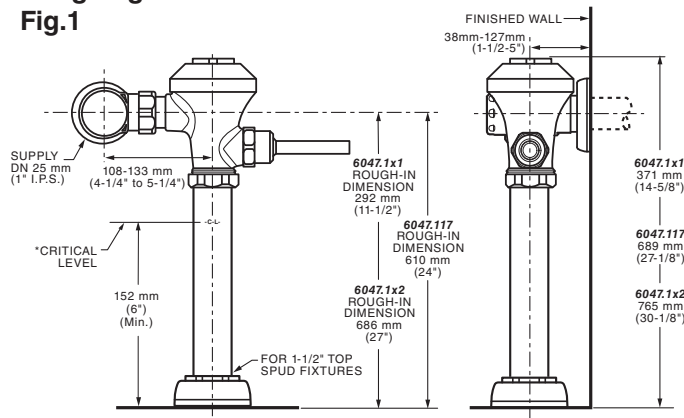
DO: CLEAN WITH CLEAR WATER. DRY WITH A SOFT COTTON FLANNEL CLOTH.

DO NOT: DO NOT CLEAN THE PRODUCT WITH SOAPS, ACID, POLISH, ABRASIVES, HARSH CLEANERS, OR A CLOTH WITH A COARSE SURFACE.



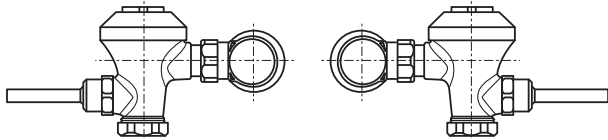
!!! IMPORTANT !!!
WHEN MOUNTED ON AN ADA ACCESSIBLE BOWL, THE ROUGH-IN TO THE SUPPLY INLET SHOULD BE NO HIGHER THAN 37-1/2" OR THE HANDLE WILL EXCEED MAXIMUM HEIGHT ALLOWANCES UNDER ADA GUIDELINES.

Roughing-in Dimensions Fig.1

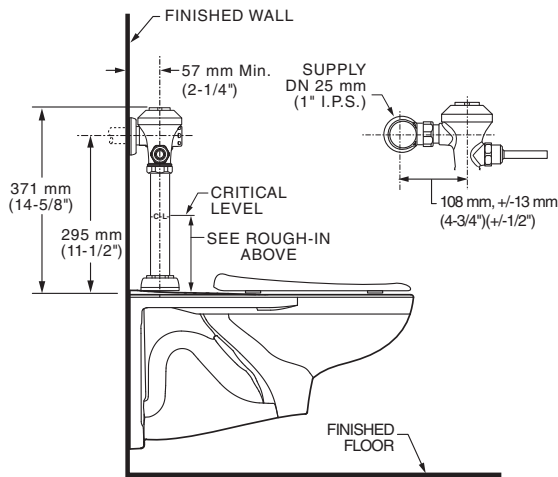


*Note: The Critical Line (-C-L) on Vacuum Breaker must typically be 6" (152mm) minimum above fixture. Consult Codes for details.

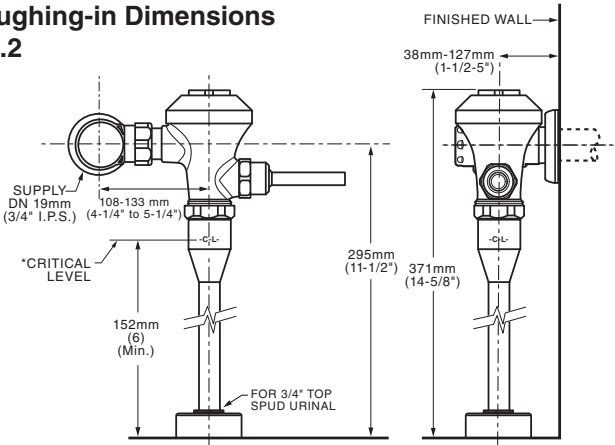
Right or Left Hand Installation



TYPICAL WATER CLOSET INSTALLATION: AFWALL™ TOILET SHOWN

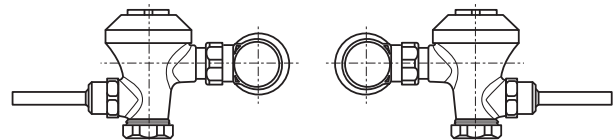


Roughing-in Dimensions Fig.2

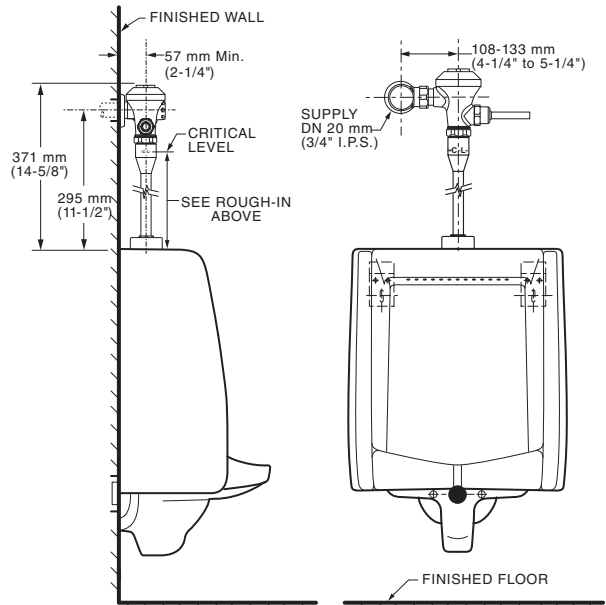


*Note: The Critical Line (-C-L) on Vacuum Breaker must typically be 6" (152mm) minimum above fixture. Consult Codes for details.

Right or Left Hand Installation

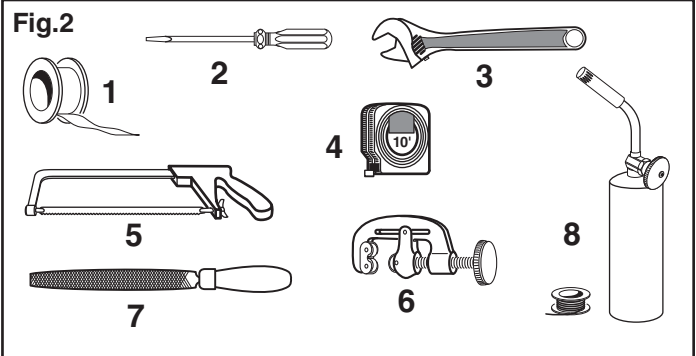


TYPICAL URINAL INSTALLATION: WASHBROOK URINAL SHOWN



RECOMMENDED TOOLS; Fig. 2

1. Teflon Tape
2. Flat Blade Screwdriver (For adjusting Supply Stop)
3. Adjustable Wrench
4. Tape Measure
5. Hacksaw
6. Tubing Cutter
7. File

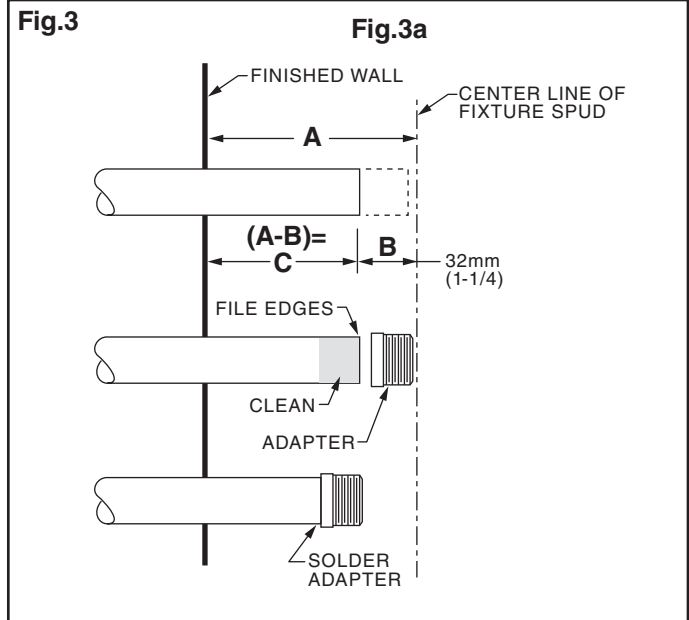


1 INSTALL SWEAT SOLDER ADAPTER; Fig. 3

CAUTION Turn off hot and cold water supplies before beginning.

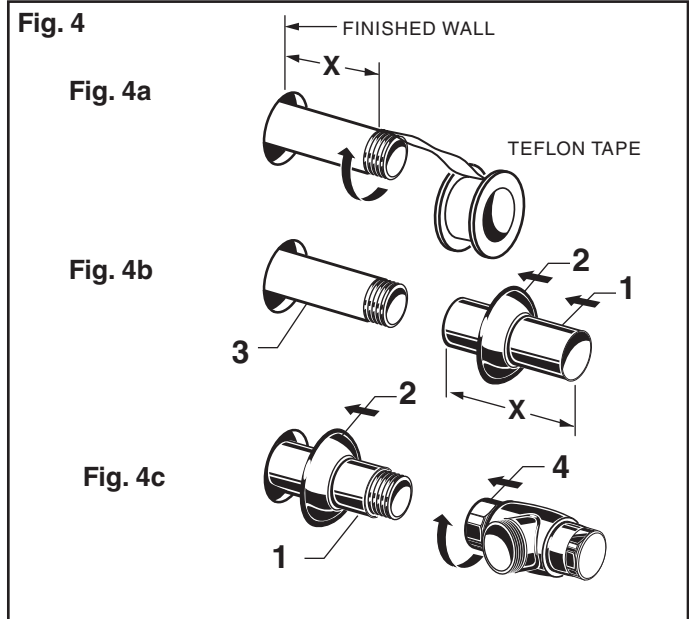
Note: Install Optional Sweat Solder Adapter (Supplied) for copper pipe supply line. Fig. 3.

1. Measure the distance (A) from the finished wall to the center of the inlet spud on the fixture.
2. Cut the supply pipe 1-1/4" (A-B=C) shorter than the measurement taken in Step 1. File any rough edges off the end of the supply pipe.
3. Clean the end of the supply pipe. Push the threaded Adapter on until it is seated against the internal stop. Sweat the Adapter to the pipe.



2 INSTALL COVER TUBE, WALL ESCUTCHEON and SUPPLY STOP; Fig. 4

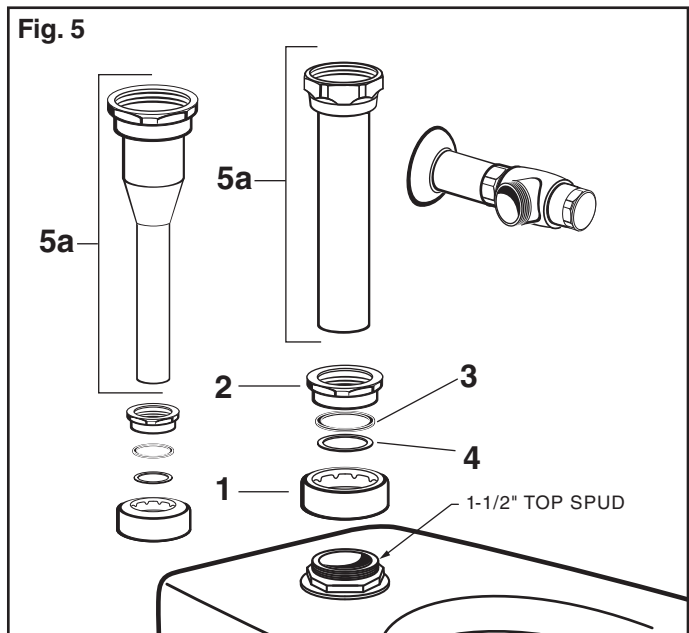
1. Measure from finished wall to first thread of Adapter or threaded supply pipe (dimension "X"). Cut COVER TUBE (1) to length (X). Apply Teflon Tape to the threaded end of the Adapter or supply pipe. Fig. 4a.
2. Push the COVER TUBE (1) into the WALL ESCUTCHEON (2). Slide both onto the SUPPLY PIPE (3). Fig. 4b.
3. Push the COVER TUBE (1) in to expose the threads of the supply pipe. Fig. 4c. With a wrench thread the SUPPLY STOP (4) onto the SUPPLY PIPE (3). Align and tighten. Fig. 4c.
4. Pull COVER TUBE (1) against SUPPLY STOP (4) and push WALL ESCUTCHEON (2) against finished wall.



3 INSTALL VACUUM BREAKER TUBE; Fig. 5

1. Place the SPUD FLANGE (1) over the spud on the Fixture.
2. Place FRICTION WASHER (3) and SEAL WASHER (4) inside SPUD COUPLING NUT (2) and thread onto Spud. Do not tighten fully.
3. Insert the VACUUM BREAKER TUBE (5) or (5a) into the SPUD COUPLING NUT (2) and push it down.

Note: If cutting VACUUM BREAKER TUBE (5) to size, note that Critical Line (C/L) on Vacuum Breaker must typically be 6" (152mm) above fixture. Consult Code for details.



4 INSTALL FLUSH VALVE; Fig. 6a & 6b

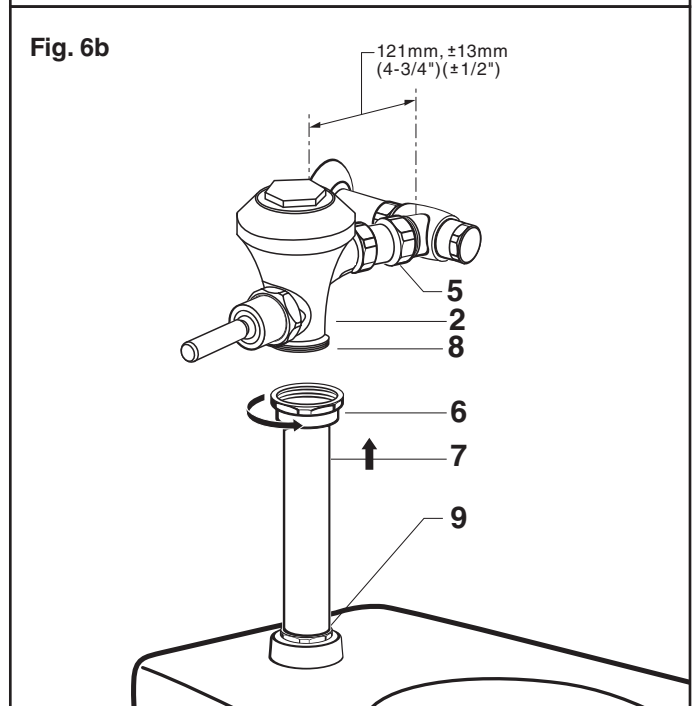
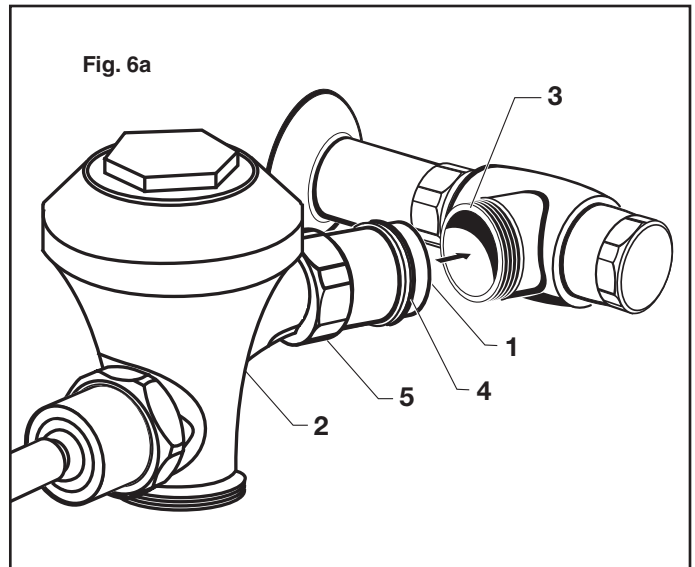
1. As shown in **Fig. 6a**, insert the TAILPIECE (1) on the FLUSH VALVE (2) into the SUPPLY STOP (3). Lubricate the INLET FLANGE O-RING (4) with water if necessary. Lightly tighten COUPLING NUT (5). **Fig. 6a.**

Important: Do not use lubricants (other than water) or any type of thread sealing paste or tape

2. Align the FLUSH VALVE (2) (**Fig. 6b**) directly above the VACUUM BREAKER (7) and VACUUM BREAKER COUPLING NUT (6).

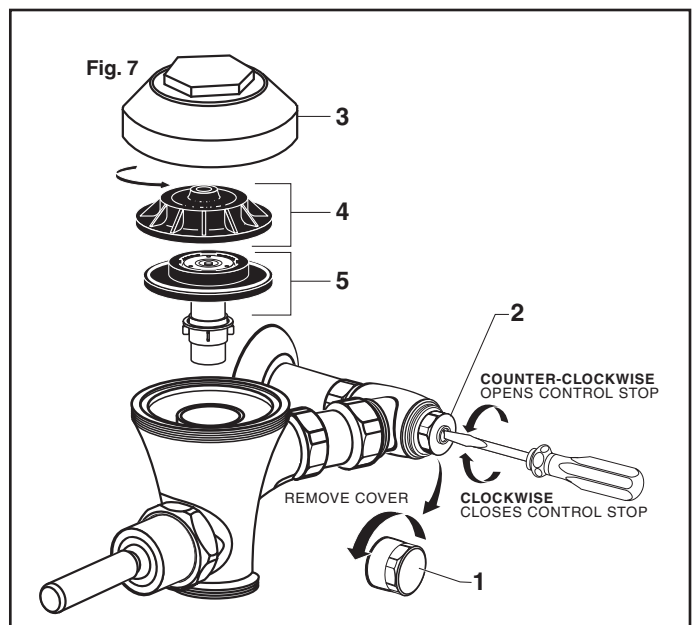
Note: There is a ± 13 mm, ($\pm 1/2$ ") tolerance for the 121 mm (4-3/4") dimension Fig. 6b.

3. Pull the VACUUM BREAKER COUPLING NUT (6) up to meet the threaded FLUSH VALVE CONNECTION (8) and hand tighten. Align all components of the flush valve assembly. **Fig. 6b.**
4. Lightly tighten the COUPLING NUT (5) connection first, then the VACUUM BREAKER COUPLING NUT (6) and finally the SPUD COUPLING NUT (9). Once aligned correctly, use a wrench to tighten couplings to make water tight connections. **Fig. 6b.**



5 FLUSH OUT SUPPLY LINES Fig. 7

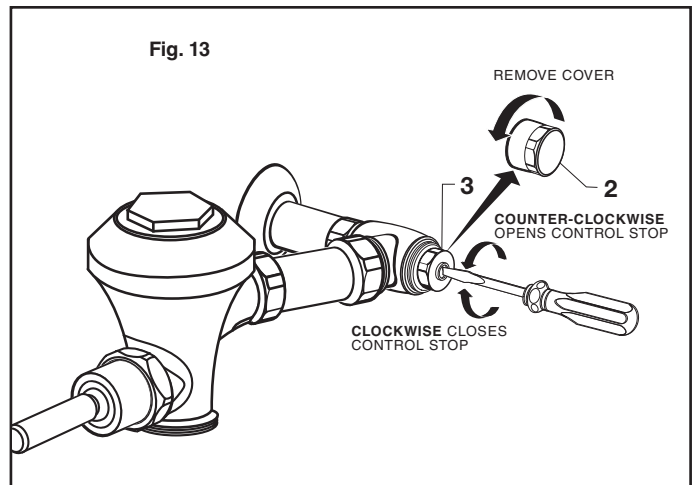
1. Make sure supply stop is closed. Remove COVER (1) from SUPPLY STOP (2). With a flat blade screwdriver close CONTROL STOP (2).
2. Remove FLUSH VALVE CAP (3 & 4). Pull out DIAPHRAGM ASSEMBLY (5). Replace FLUSH VALVE CAP (3 & 4) and tighten.
3. With a flat blade screwdriver open SUPPLY STOP (2) to flush line of any debris or sediment.
4. Close SUPPLY STOP (2). Remove FLUSH VALVE CAP (3 & 4). Replace DIAPHRAGM ASSEMBLY (5). Replace FLUSH VALVE CAP (3 & 4) and tighten



6 ADJUST SUPPLY STOP; Fig. 13

IMPORTANT: To avoid overflowing, the SUPPLY STOP (3) must never be opened to the point where the flow from the valve exceeds the flow capacity of the fixture. Valve is designed to provide stated flush volume with a 25 gpm flow rate for toilet and 10 gpm flow rate for urinal.

1. Remove COVER (2) from SUPPLY STOP (3). Turn on water supply 1/4 turn to 1/2 turn (CCW) and test for leaks.
Note: Unit may flush for approximately 5 to 10 sec. when water is first turned on.
2. Push down on HANDLE (4) to initiate flush.
3. Adjust SUPPLY STOP (3) after each flush until the stated flush volume is achieved, no splashing occurs and the fixture is properly cleansed.
4. When adjustment is complete, reinstall COVER (2) and tighten to ensure vandal-resistance.

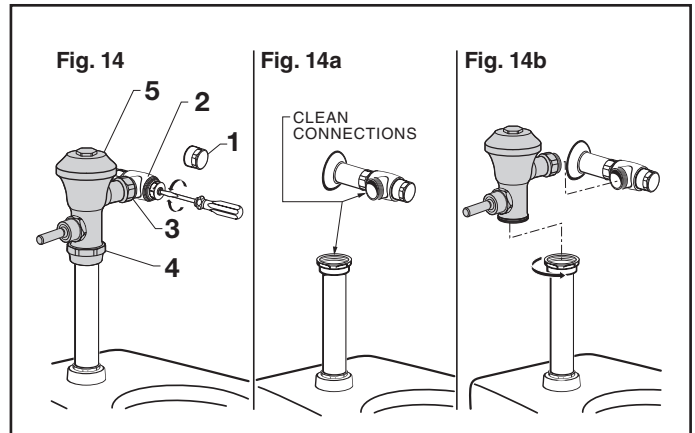


7 HOW TO RETROFIT OUR VALVE; Fig. 14

Replaces Industry Standard Manual and Electronic Valves)

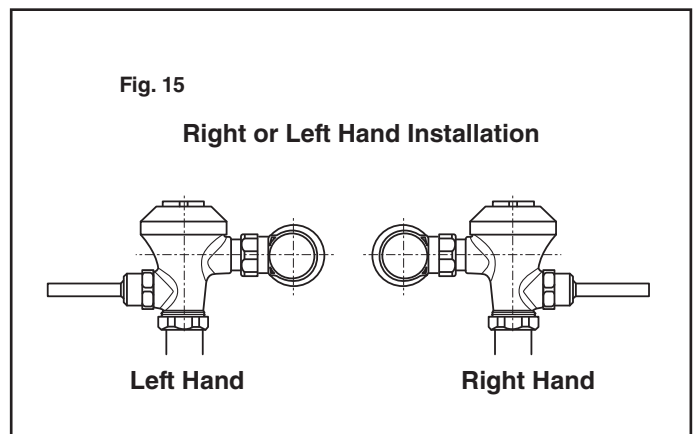
Note: In most Retrofits the wall escutcheon, supply stop, cover tube and vacuum breaker do not have to be replaced. If these items do need replacement they must be purchased separately or order the complete flush valve assembly from American Standard.

1. Remove COVER (1) from SUPPLY STOP (2) if installed.
Fig. 14.
2. Turn water supply off. **Fig. 14.**
3. Unthread COUPLING NUT (3) and VACUUM BREAKER COUPLING NUT (4). Remove FLUSH VALVE (5). **Fig. 4a.**
4. Clean all threaded connections before installing the new flush valve. **Fig. 14a.**
5. Refer to Sections 4, 5 and 6 to complete the retrofit installation. **Fig. 14b.**



8 LEFT OR RIGHT HAND INSTALLATION; Fig. 15

1. The FLUSH VALVE can be installed either as a right or left hand installation.
2. Orientate the FLUSH VALVE as shown in **Fig. 13** to desired position for a left or right hand installation.



American Standard

Ultima™ Manual Flush Valve

Diaphragm-Type

MODEL NUMBER

6147 Series

M909318-0070A
INSIDE COVER

M954323-0070A
DIAPHRAGM ASSEMBLY 1.1 GPF
M954322-0070A
DIAPHRAGM ASSEMBLY 1.28 GPF
M954319-0070A
DIAPHRAGM ASSEMBLY 1.0/1.6 GPF

A912809-0070A
TAILPIECE O-RING

M954311-0020A
HANDLE ASSEMBLY

M964945-0020A
(4-1/4" to 5-1/4" Rough-in)

OPTIONAL ADJUSTABLE TAILPIECE
(Purchased Separately)

M962836-0020A
(8-1/4" to 9-1/4" Rough-in)

M962835-0020A
(7-1/4" to 8-1/4" Rough-in)

M962834-0020A
(6-1/4" to 7-1/4" Rough-in)

M962833-0020A
(5-1/4" to 6-1/4" Rough-in)

M970429-0070A
HANDLE REPAIR KIT

M964402-0070A
VACUUM BREAKER
REPAIR KIT

M962926-0070A
1" SWEAT ADAPTER

M964411-0020A
(6147.111, 6174.121, 6147.161)
VACUUM BREAKER
ASSEMBLY 11-1/2"
(292 mm) ROUGH-IN

A955056-0020A
1" SUPPLY STOP

M964413-0020A
(6147.122, 6147.162)
VACUUM BREAKER ASSEMBLY
27" (686 mm) ROUGH-IN

A955057-0020A
1" INLET PIPE ASSEMBLY

M970355-0020A
STOP VALVE
REPAIR KIT

M924347-0020A
SUPPLY STOP CAP

M952269-0020A
(6147 SERIES)
ESCUTCHEON KIT



HOT LINE FOR HELP
For toll-free information and answers to your questions, call:
(844) CRT-TEAM / (844) 278-8326
Weekdays 8:00 a.m. to 6:00 p.m. EST
IN MEXICO 01-800-839-1200
IN CANADA 1-800-387-0369 (TORONTO 1-905-306-1093)
Weekdays 8:00 a.m. to 7:00 p.m. EST

Product names listed herein are trademarks of AS America, Inc. ©2019

To learn more about American Standard Selectronic® Products visit our website at:
www.americanstandard-us.com or e-mail us at: CRTTEAM@lxlamericas.com

PART OF **LIXIL**

American Standard

Ultima™ Manual Flush Valve

Diaphragm-Type

MODEL NUMBER

6145 Series

M909318-0070A
INSIDE COVER

M954327-0070A
DIAPHRAGM ASSEMBLY 0.125 GPF
M954326-0070A
DIAPHRAGM ASSEMBLY 0.5 GPF
M954319-0070A
DIAPHRAGM ASSEMBLY 1.0/1.6 GPF

A912809-0070A
TAILPIECE O-RING

M954311-0020A
HANDLE ASSEMBLY

M964945-0020A
(4-1/4" to 5-1/4" Rough-in)

OPTIONAL ADJUSTABLE TAILPIECE
(Purchased Separately)

M962836-0020A
(8-1/4" to 9-1/4" Rough-in)

M962835-0020A
(7-1/4" to 8-1/4" Rough-in)

M962834-0020A
(6-1/4" to 7-1/4" Rough-in)

M962833-0020A
(5-1/4" to 6-1/4" Rough-in)

M970429-0070A
HANDLE REPAIR KIT

M964402-0070A
VACUUM BREAKER
REPAIR KIT

M964412-0020A
3/4" VACUUM BREAKER
ASSEMBLY

M964075-0070A
3/4" SWEAT ADAPTER

M955058-0020A
3/4" SUPPLY STOP

M952262-0020A
(6145 SERIES)
ESCUTCHEON KIT

M952261-0020A
3/4" INLET PIPE ASSEMBLY

M970355-0020A
STOP VALVE
REPAIR KIT

M924347-0020A
SUPPLY STOP CAP



HOT LINE FOR HELP
For toll-free information and answers to your questions, call:
(844) CRT-TEAM / (844) 278-8326
Weekdays 8:00 a.m. to 6:00 p.m. EST
IN MEXICO 01-800-839-1200
IN CANADA 1-800-387-0369 (TORONTO 1-905-306-1093)
Weekdays 8:00 a.m. to 7:00 p.m. EST

Product names listed herein are trademarks of AS America, Inc. ©2019

To learn more about American Standard Selectronic® Products visit our website at:
www.americanstandard-us.com or e-mail us at: CRTTEAM@lixilamericas.com

PART OF **LIXIL**

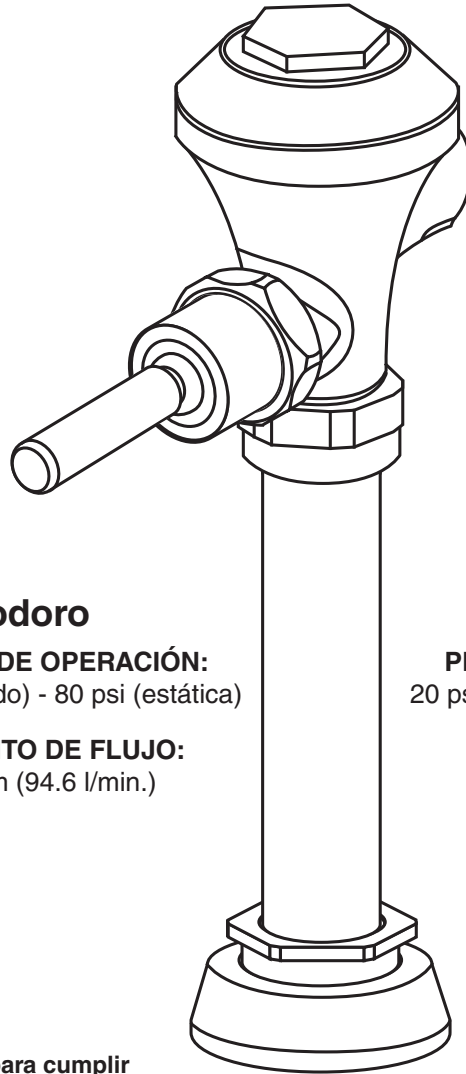
Válvula de Descarga Manual Ultima™

Diafragma

NÚMEROS DE MODELO

Serie 6147

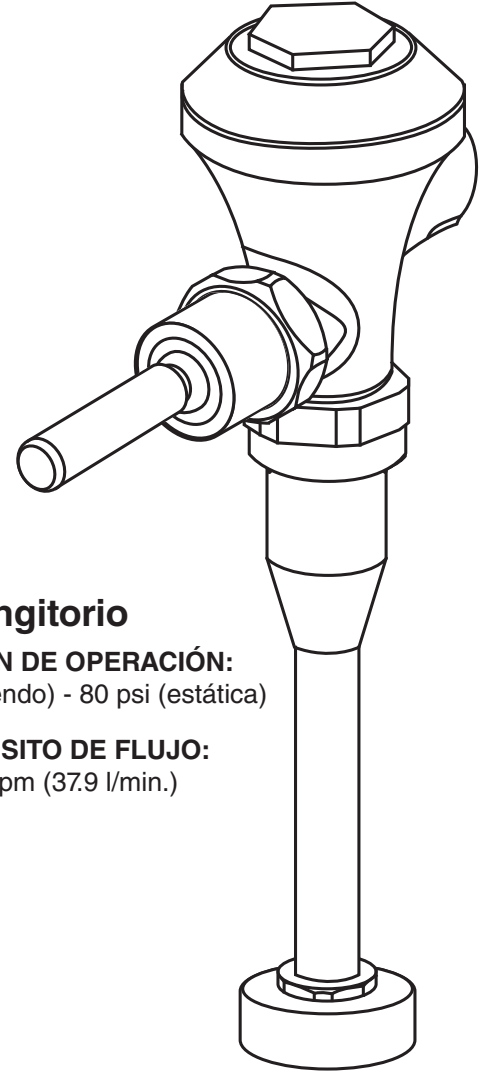
Serie 6145



Inodoro

PRESIÓN DE OPERACIÓN:
25 psi (fluyendo) - 80 psi (estática)

REQUISITO DE FLUJO:
25 gpm (94.6 l/min.)



Mingitorio

PRESIÓN DE OPERACIÓN:
20 psi (fluyendo) - 80 psi (estática)

REQUISITO DE FLUJO:
10 gpm (37.9 l/min.)

Certificado para cumplir con las normas:

- ASSE 1037
- ANSI/ASME A112.19.2
- ADA Compliant

American Standard

NOTA PARA EL INSTALADOR: Entregue este manual al cliente después de la instalación.

Para obtener más información sobre los productos American Standard Selectronic®, visite nuestro sitio web: www.americanstandard-us.com o envíenos un correo electrónico a: CRTTEAM@lixilamericas.com

Para refacciones, servicio, garantía u otra asistencia, por favor llame al
(844) CRT-TEAM / (844) 278-8326 (en Canadá: 1-800-387-0369)
(En Toronto únicamente: 1-905-306-1093)

American Standard
CRT
Certified Response Technician

Gracias por elegir American Standard...el referente de fina calidad por más de 100 años. Para asegurarse que su instalación proceda correctamente, por favor lea estas instrucciones antes de comenzar.

DESEMBALAJE Todos Los Productos De American Standard Son Probados Con Agua En La Fábrica. Puede Haber Agua En La Llave Al Recibirla.

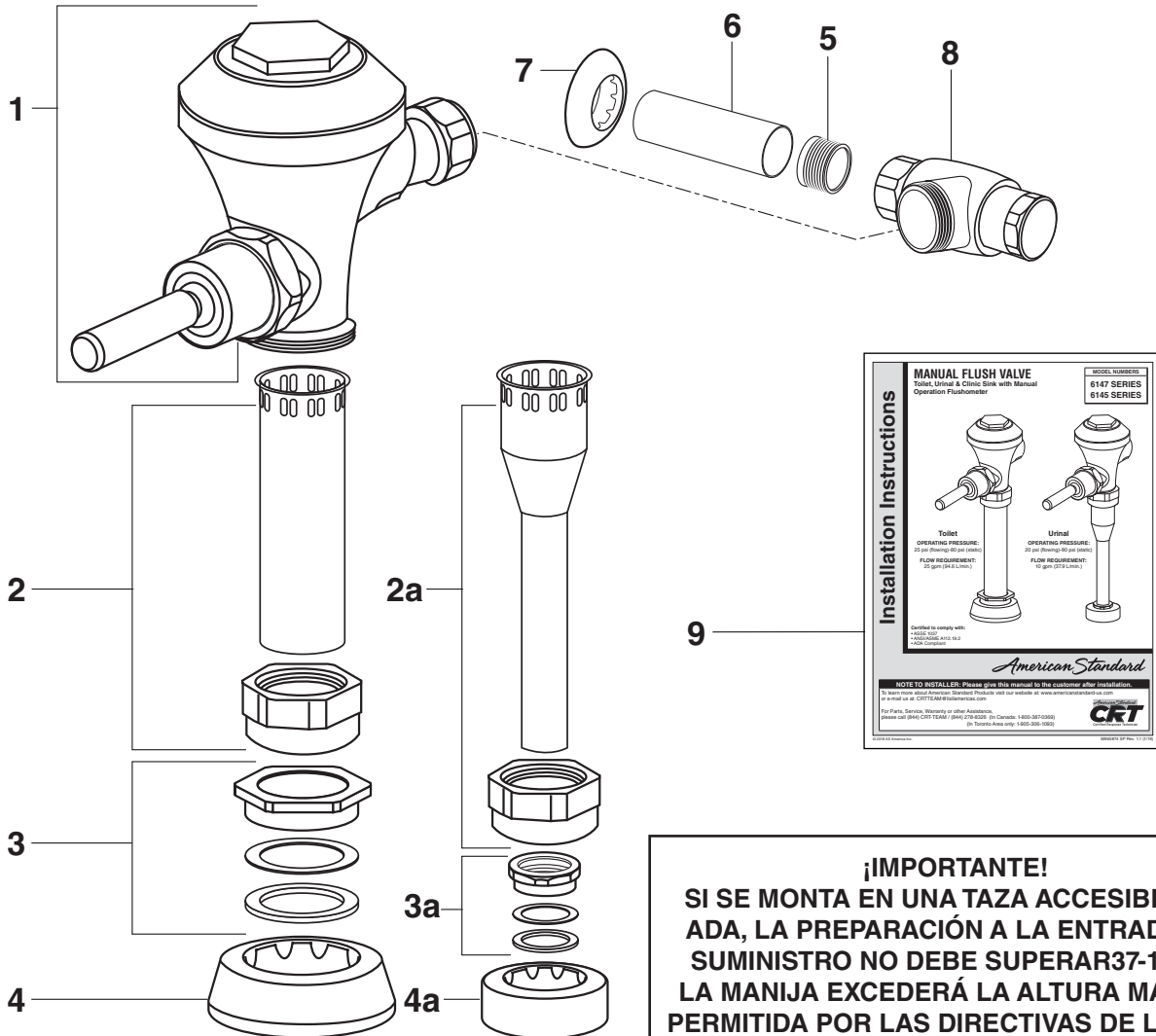
Remueva del cartón los componentes de la Válvula de Descarga. La ilustración de abajo muestra todos los componentes una vez removidos de la caja. Algunos componentes pueden estar empacados parcialmente ensamblados con otros.

- | | |
|---|---------------------------------|
| 1. Conjunto de la válvula de descarga | 5. Adaptador de soldadura |
| 2. Conjunto de la válvula de contraflujo para inodoro | 6. Tubo de cubierta |
| 2a. Conjunto de la válvula de contraflujo para mingitorio | 7. Chapetón de pared |
| 3. Tuerca y arandelas de acoplamiento del spud para inodoro | 8. Cierre del suministro |
| 3a. Tuerca y arandelas de acoplamiento del spud para mingitorio | 9. Instrucciones de instalación |
| 4. Brida del spud para inodoro | |
| 4a. Brida del spud para mingitorio | |

INSTRUCCIONES DE CUIDADO PARA LOS COMPONENTES CROMADOS:

DEBE: LAVAR EL PRODUCTO SÓLO CON AGUA LIMPIA. SECAR CON UN PAÑO SUAVE DE ALGODÓN.

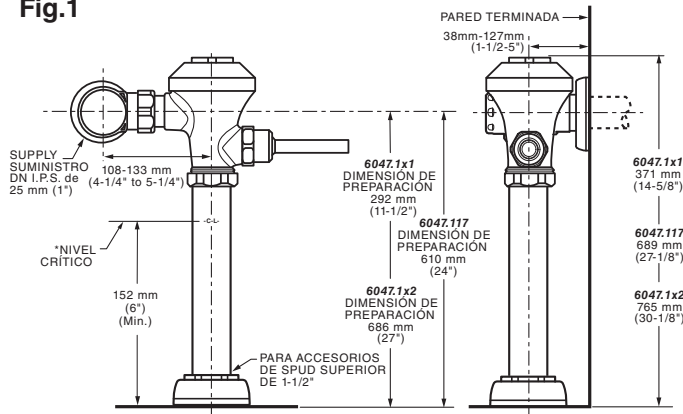
NO DEBE: LIMPIAR EL PRODUCTO CON JABONES, ÁCIDO, PASTA, ABRASIVOS, LIMPIADORES DUROS NI CON UN PAÑO DE SUPERFICIE GRUESA.



¡IMPORTANTE!
SI SE MONTA EN UNA TAZA ACCESIBLE DE ADA, LA PREPARACIÓN A LA ENTRADA DE SUMINISTRO NO DEBE SUPERAR 37-1/2" O LA MANIJA EXCEDERÁ LA ALTURA MÁXIMA PERMITIDA POR LAS DIRECTIVAS DE LA ADA.

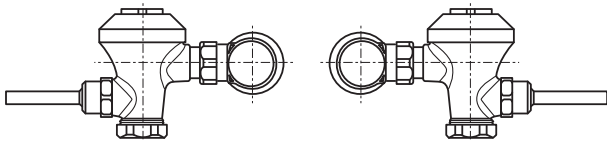
Dimensiones de preparación

Fig.1

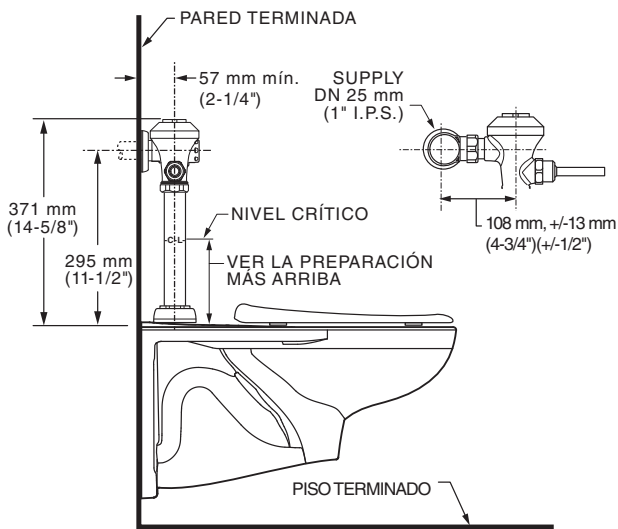


*Nota: La línea crítica (-L-C-) de la válvula de contraflujo debe estar típicamente a 6" (152 mm) como mínimo por encima del accesorio. Consulte los códigos para obtener más detalles.

Instalación a la derecha o a la izquierda

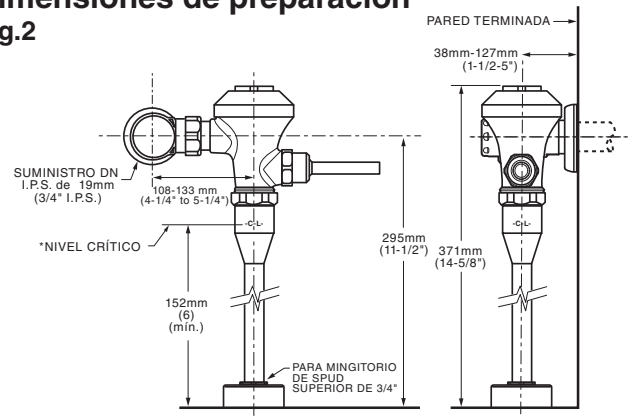


INSTALACIÓN TÍPICA PARA LA TAZA DEL INODORO: SE MUESTRA EL INODORO AFWALL™



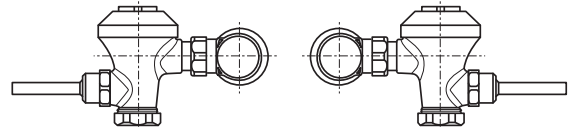
Dimensiones de preparación

Fig.2

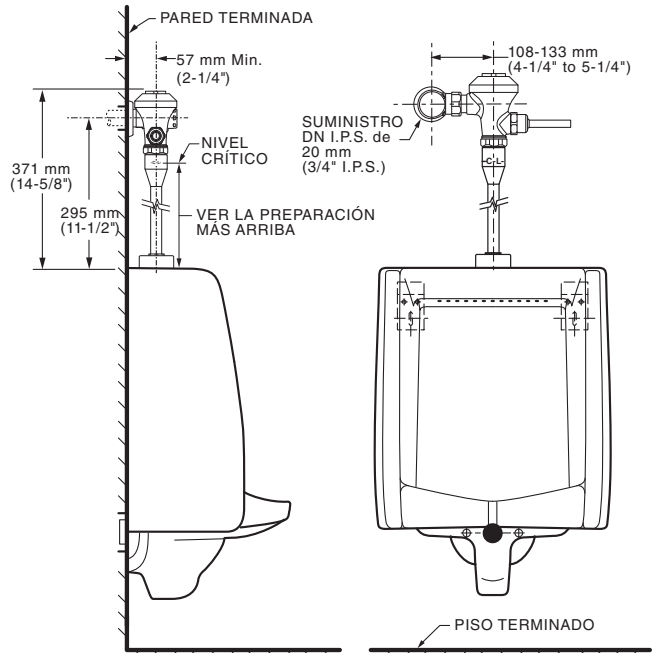


*Nota: La línea crítica (-L-C-) de la válvula de contraflujo debe estar típicamente a 6" (152 mm) como mínimo por encima del accesorio. Consulte los códigos para obtener más detalles.

Instalación a la derecha o a la izquierda



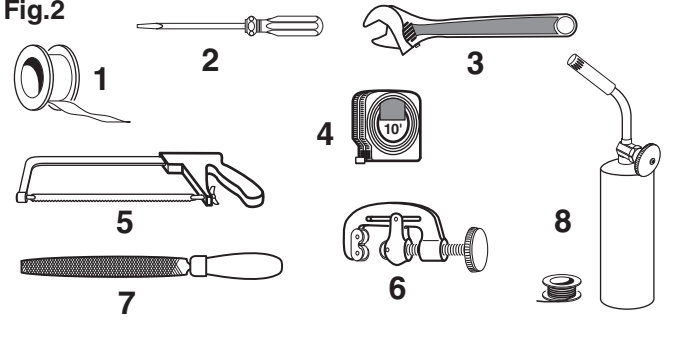
INSTALACIÓN TÍPICA PARA EL MINGITORIO: SE MUESTRA EL MINGITORIO WASHBROOK



HERRAMIENTAS RECOMENDADAS; Fig. 2

1. Cinta de Teflón
2. Destornillador de Punta Plana
3. Llave Ajustable
4. Cinta Métrica
5. Sierra de Arco
6. Cortador de tubos
7. Lima
8. Equipo de Soldadura y Soplete Para la Conexión

Fig.2



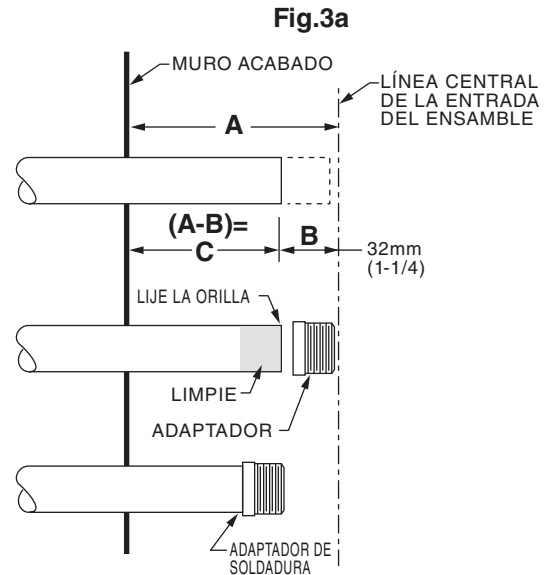
1 INSTALE EL ADAPTADOR DE SOLDADURA; Fig. 3

PRECAUCIÓN Cierre los suministros de agua caliente y fría antes de comenzar.

Nota: Instale el Adaptador de Soldadura Opcional (Incluido) para la línea de alimentación de cobre. Fig. 3.

1. Mida la distancia (A) desde el muro acabado hasta el centro de la entrada del ensamble.
2. Corte la línea de alimentación 1-1/4" (A-B=C) mas corta que la medida tomada en el Paso 1. Lije cualquier extremo rugoso de la tubería.
3. Limpie el extremo de la tubería de alimentación. Presione el Adaptador estriado hasta que se asiente contra el borde interno. Solde el Adaptador a la tubería.

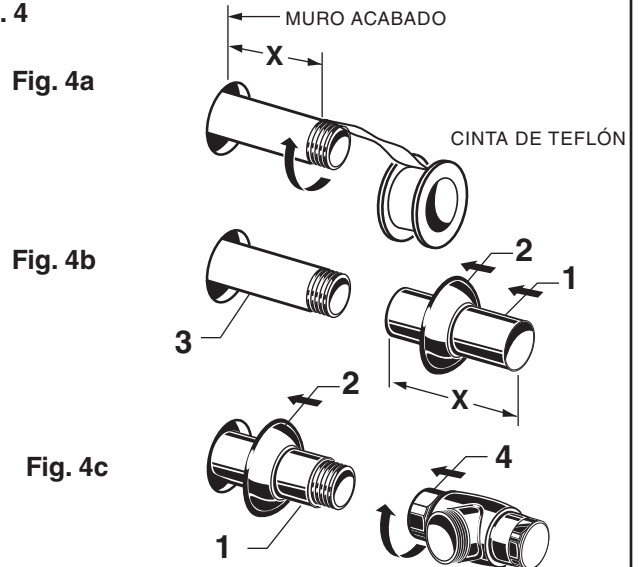
Fig.3



2 INSTALE EL TUBO DE CUBIERTA EL CHAPETÓN y EL BORDE DE ALIMENTACIÓN; Fig. 4

1. Mida desde el muro hasta la primer rosca del Adaptador o la tubería de alimentación (dimensión "X"). Corte el TUBO DE CUBIERTA (1) a la longitud (X). Ponga Cinta de Teflón en el lado estriado del Adaptador o tubería de alimentación. Fig. 4a.
2. Presione el TUBO DE CUBIERTA (1) en el CHAPETÓN DEL MURO (2). Deslicelos en la TUBERÍA DE ALIMENTACIÓN (3). Fig. 4b.
3. Presione el TUBO DE CUBIERTA (1) para exponer la rosca del tubo de alimentación. Fig. 4c. Con una llave enrosque el BORDE DE ALIMENTACIÓN (4) en la TUBERÍA DE ALIMENTACIÓN (3). Alinee y apriete. Fig. 4c.
4. Jale el TUBO DE CUBIERTA (1) Contra el BORDE DE ALIMENTACIÓN (4) y presione el CHAPETÓN DEL MURO (2) contra la pared acabada.

Fig. 4

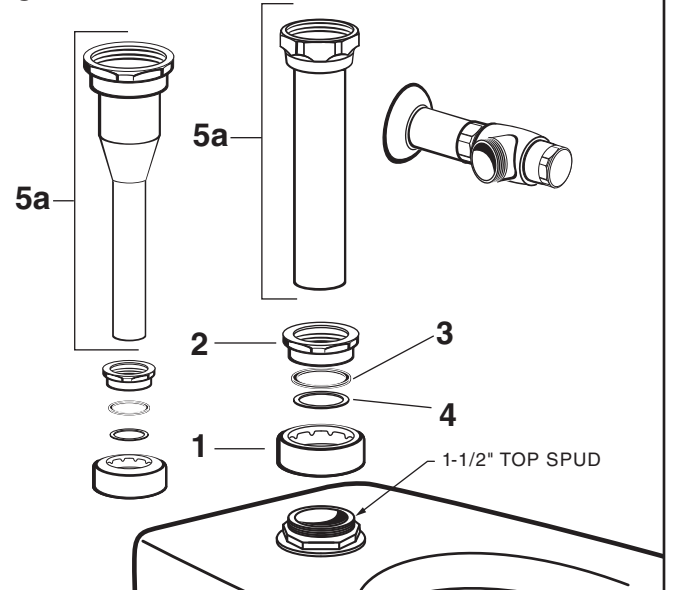


3 INSTALE EL TUBO DE BAJADA Y EL IGUALADOR DE PRESIÓN; Fig. 5

1. Coloque la BASE DE ENTRADA (1) sobre la entrada del Ensamble.
2. Enrosque la TUERCA DE ASOCIACIÓN DE LA ENTRADA (2) en la Entrada. Asegúrese que la ARANDELA SELLADORA (3) y la ARANDELA DE FRICCIÓN (4) estén instaladas. No apriete por completo.
3. Inserte el TUBO DE BAJADA (5) en la TUERCA DE into the SPUD COUPLING NUT (2) y presiónela.

Nota: Si va a cortar el Tubo de Bajada (5), tome en cuenta que la Línea Crítica (C/L) del Igualador de Presión debe ser normalmente de 6" (152mm) sobre el ensamble. Consulte Códigos para detalles.

Fig. 5



4 INSTALAR LA VÁLVULA DE DESCARGA; Fig. 6a & 6b

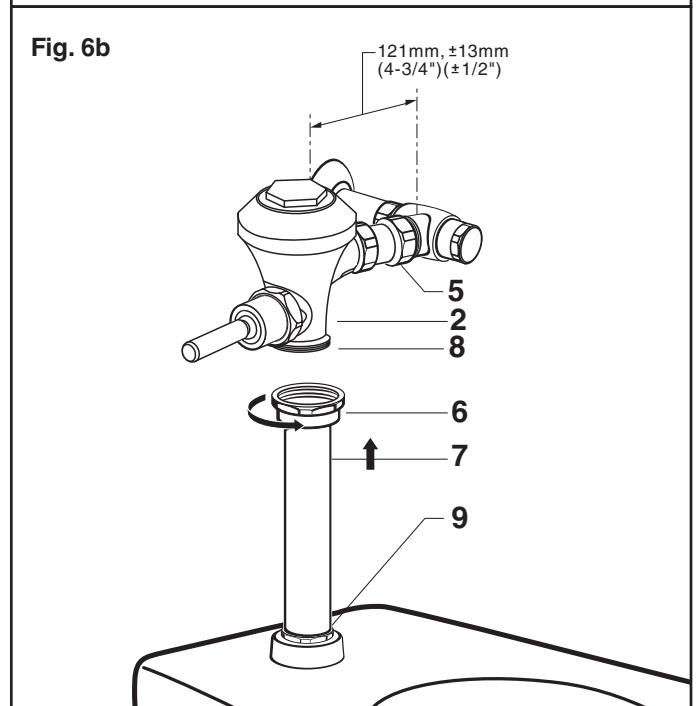
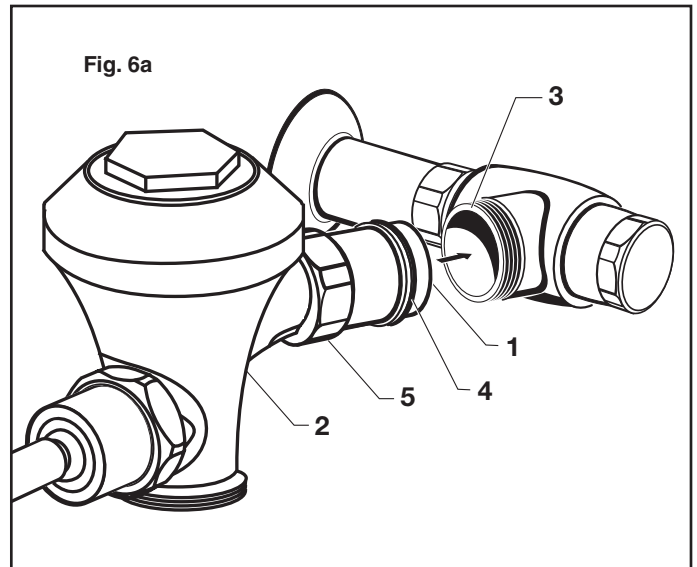
1. Como se muestra en la Fig. 6a, inserte la PIEZA POSTERIOR (1) en la VÁLVULA DE DESCARGA (2) y dentro del CIERRE DEL SUMINISTRO (3). Si es necesario, lubrique el ANILLO O DE LA BRIDA DE ENTRADA (4) con agua. Ajuste levemente la TUERCA DE ACOPLAMIENTO (5). Fig. 6a.

Importante: No use lubricante (sólo agua) ni ningún tipo de pasta ni cinta para sellar roscas.

2. Alinee la VÁLVULA DE DESCARGA (2) (Fig. 6b) directamente por encima de la VÁLVULA DE CONTRAFLUJO (7) y la TUERCA DE ACOPLAMIENTO DE LA VÁLVULA DE CONTRAFLUJO (6).

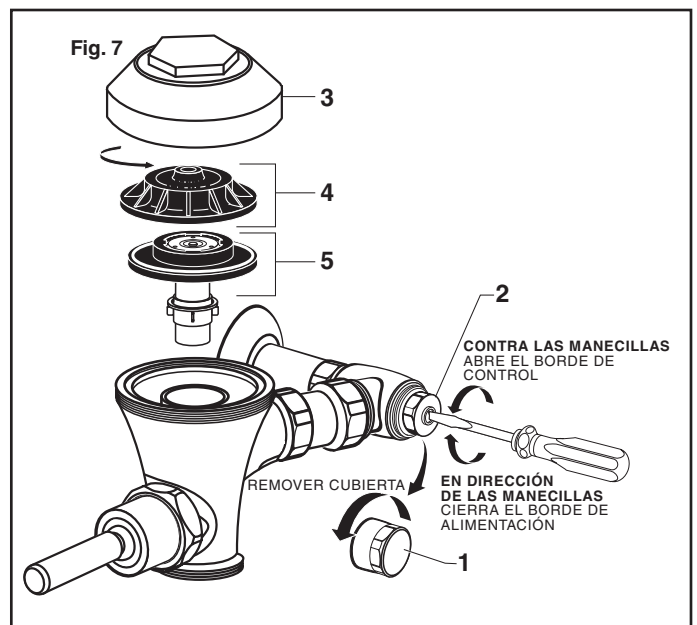
Nota: Hay una tolerancia de ± 13 mm, ($\pm 1/2$) para la dimensión de 121 mm (4-3/4"). Fig. 6b.

3. Jale la TUERCA DE ACOPLAMIENTO DE LA VÁLVULA DE CONTRAFLUJO (6) hacia arriba para unirlo con la CONEXIÓN DE LA VÁLVULA DE DESCARGA roscada (8) y ajuste a mano. Alinee todos los componentes del conjunto de la válvula de descarga. Fig. 6b.
4. Primero ajuste levemente la conexión de la TUERCA DE ACOPLAMIENTO (5), luego la TUERCA DE ACOPLAMIENTO DE LA VÁLVULA DE CONTRAFLUJO (6) y finalmente la TUERCA DE ACOPLAMIENTO DEL SPUD (9). Una vez que estén bien alineadas, utilice una llave para ajustar los acoplamientos para lograr conexiones herméticas Fig. 6b.



5 LIMPIAR LAS LÍNEAS DE SUMINISTRO Fig. 7

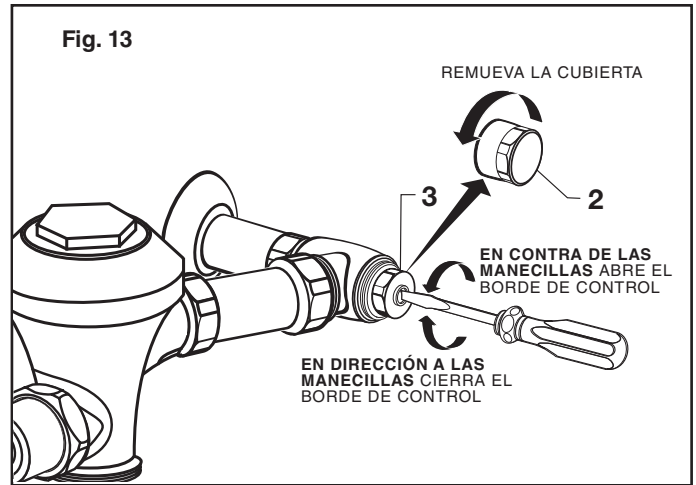
1. El cierre del suministro debe estar cerrado. Retire la TAPA (1) del CIERRE DEL SUMINISTRO (2). Use un destornillador plano para cerrar el CIERRE DEL SUMINISTRO (2).
2. Retire la TAPA DE LA VÁLVULA DE DESCARGA (3 & 4). Jale y retire el CONJUNTO DEL DIAFRAGMA (5). Vuelva a colocar la TAPA DE LA VÁLVULA DE DESCARGA (3 & 4) y ajuste.
3. Use un destornillador plano para abrir el CIERRE DEL SUMINISTRO (2) y limpiar cualquier desecho o sedimento de la línea.
4. Apague el CIERRE DEL SUMINISTRO (2). Retire la TAPA DE LA VÁLVULA DE DESCARGA (3 & 4). Vuelva a colocar el CONJUNTO DEL DIAFRAGMA (5). Vuelva a colocar la TAPA DE LA VÁLVULA DE DESCARGA (3 & 4) y ajuste.



6 AJUSTAR EL CIERRE DEL SUMINISTRO; Fig. 13

IMPORTANTE: Para evitar desbordes, el CIERRE DEL SUMINISTRO (3) nunca debe abrirse hasta el punto en que el flujo de la válvula excede la capacidad de flujo del accesorio. La válvula fue diseñada para ofrecer el volumen de descarga declarado con un caudal de 25 gpm para el inodoro y 10 gpm para el mingitorio.

1. Retire la TAPA (2) del CIERRE DEL SUMINISTRO (3). Encienda el suministro de agua de 1/4 de giro a 1/2 giro (en sentido antihorario) y verifique que no haya fugas. Nota: La unidad puede descargarse durante a proximadamente 5 a 10 segundos la primera vez que se enciende el agua.
2. Empuje la MANIJA (4) hacia abajo para iniciar la descarga.
3. Ajuste el CIERRE DEL SUMINISTRO (3) después de cada descarga hasta lograr el volumen de descarga declarado, no haya salpicaduras y el accesorio se haya limpiado correctamente.
4. Cuando el ajuste esté completo, vuelva a instalar la TAPA (2) y ajuste para asegurar la resistencia al vandalismo.

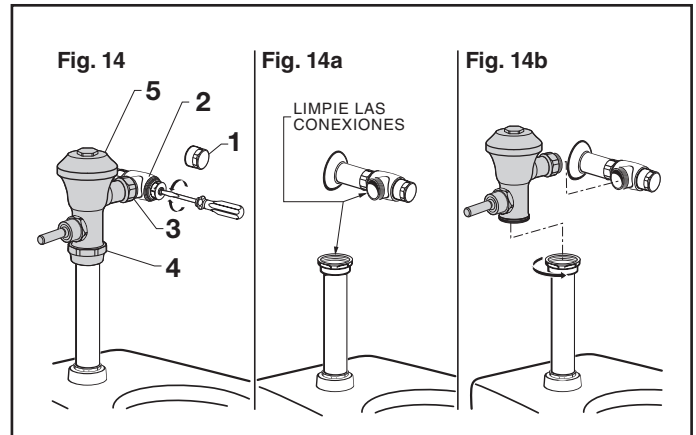


7 CÓMO MODERNIZAR NUESTRA VÁLVULA; Fig. 14

(Reemplace las válvulas manual estándar y electrónica de la industria)

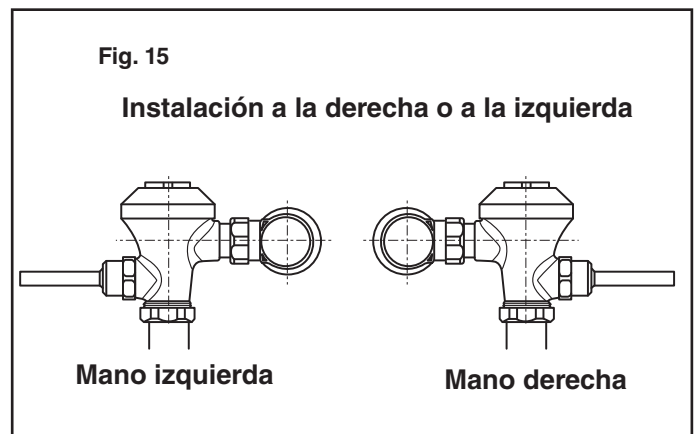
Nota: En la mayoría de las modernizaciones, deben reemplazarse el chapetón de pared, el cierre del suministro, el tubo de cubierta y la válvula de contraflujo. Si estos artículos necesitan reemplazo, deben comprarse por separado o pedirse el conjunto completo de la válvula de descarga de American Standard.

1. Retire la TAPA (1) del CIERRE DEL SUMINISTRO (2) si se instaló. Fig. 14.
2. Cierre el suministro de agua. Fig. 14.
3. Desenrosque la TUERCA DE ACOPLAMIENTO (3) y la TUERCA DE ACOPLAMIENTO DE LA VÁLVULA DE CONTRAFLUJO (4). Retire la VÁLVULA DE DESCARGA (5). Fig. 4a.
4. Limpie las conexiones roscadas antes de instalar la nueva válvula de descarga. Fig. 14a.
5. Consulte las secciones 4, 5 y 6 para completar la instalación de modernización. Fig. 14b.



8 INSTALACIÓN A LA IZQUIERDA O A LA DERECHA; Fig. 15

1. La VÁLVULA DE DESCARGA ofrece la opción de instalación a la derecha o a la izquierda.
2. Oriente la VÁLVULA DE DESCARGA como se muestra en la Fig. 13 en la posición deseada para una instalación a la izquierda o a la derecha.

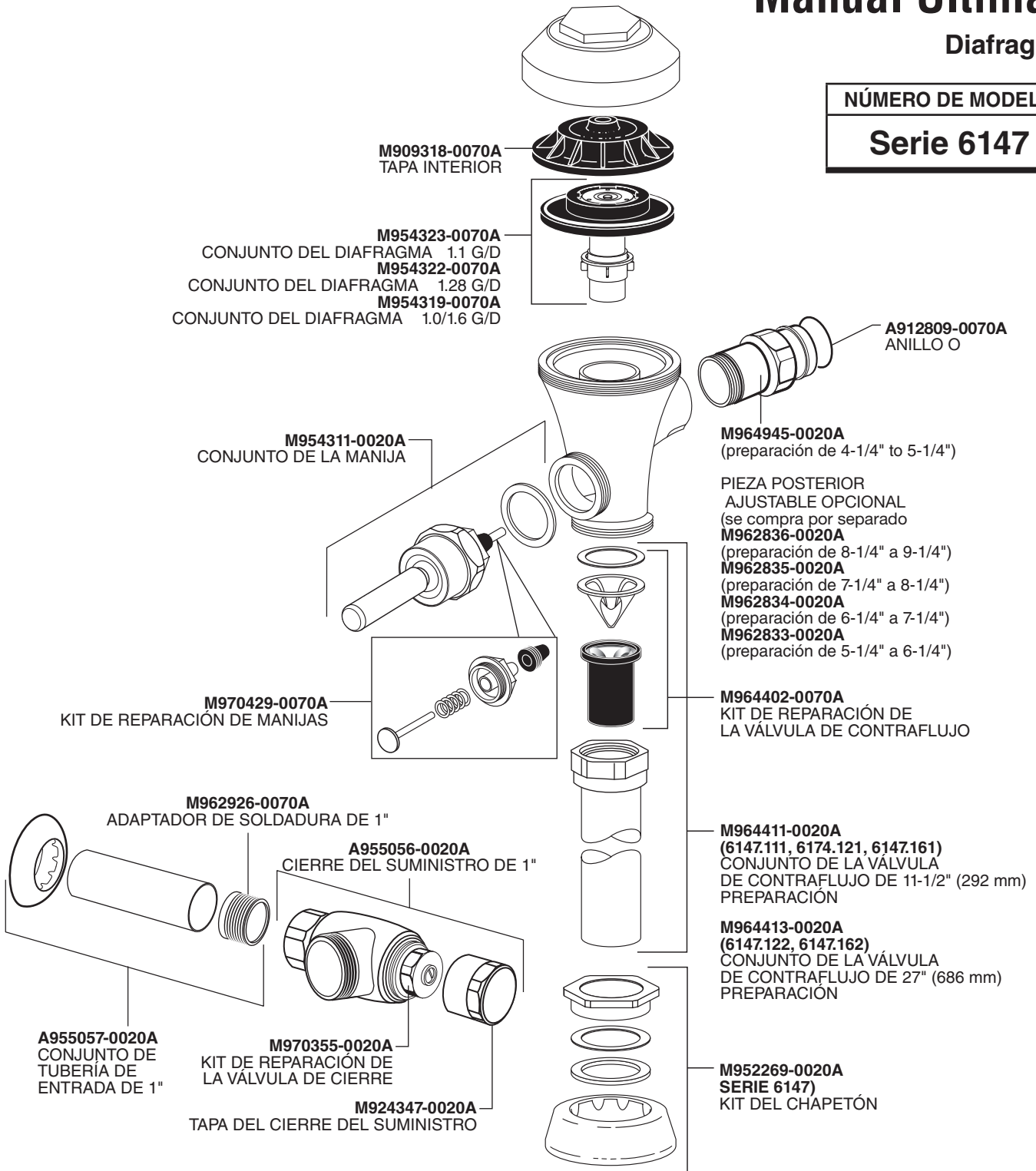


American Standard

Válvula de Descarga Manual Ultima™

Diafragma

NÚMERO DE MODELO
Serie 6147



LÍNEA DE AYUDA DIRECTA
Si desea obtener información o tiene preguntas, llame sin cargo al
(844) CRT-TEAM / (844) 278-8326
Los días de semana de 8:00 a.m. a 6:00 p.m. Hora normal del este.
EN MÉXICO: 01-800-839-1200
EN CANADÁ: 1-800-387-0369 (TORONTO 1-905-306-1093)
Los días de semana de 8:00 a.m. a 7:00 p.m. Hora normal del este.

Los nombres de producto mencionados en este documento son marcas de comercio de AS America, Inc. © 2019

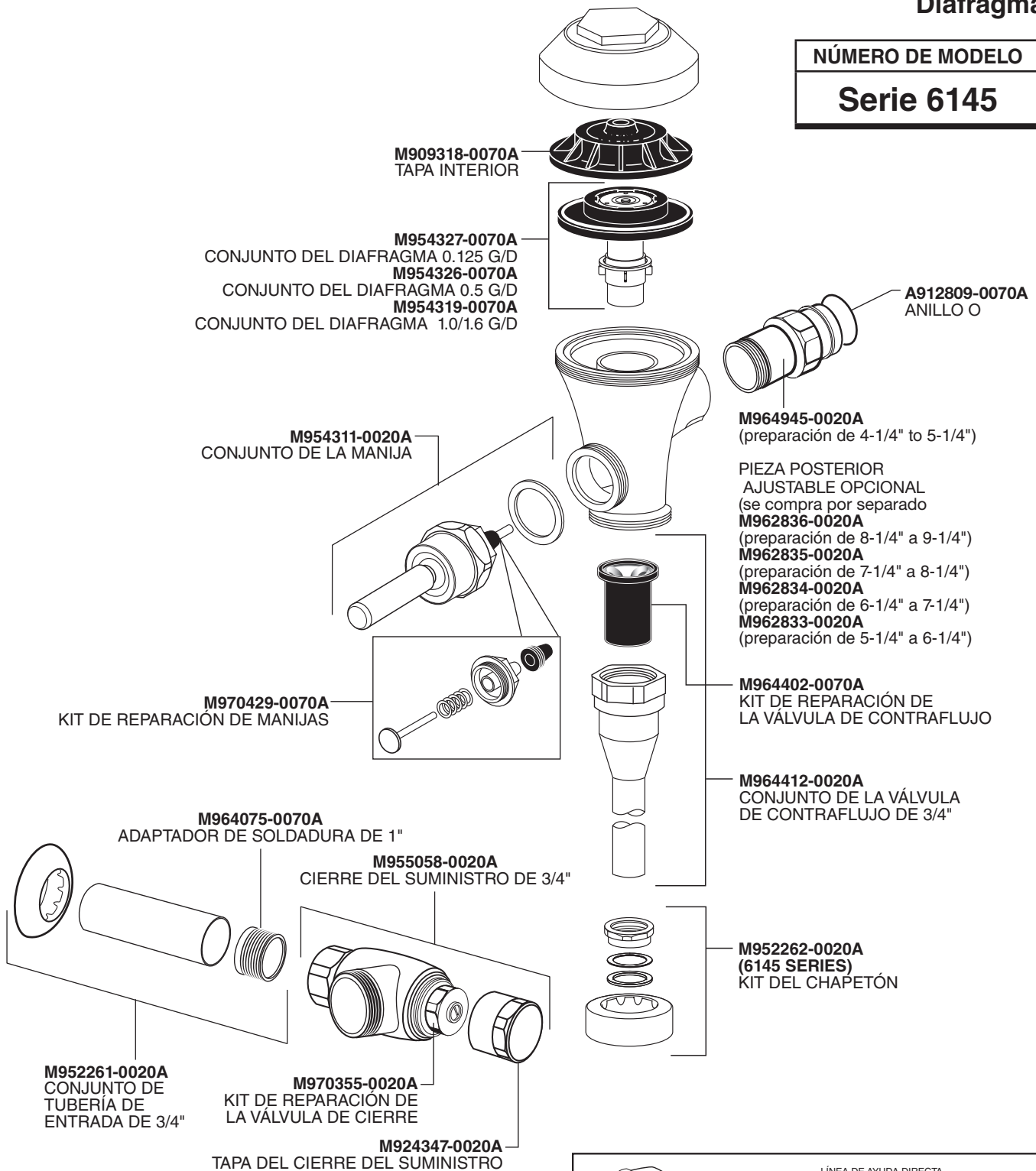
Para obtener más información sobre los productos American Standard Selectronic®, visite nuestro sitio web:
www.americanstandard-us.com o envíenos un correo electrónico a: CRITTEAM@lxlamericas.com

PART OF LIXIL

Válvula de Descarga Manual Ultima™

Diafragma

NÚMERO DE MODELO
Serie 6145




LÍNEA DE AYUDA DIRECTA
Si desea obtener información o tiene preguntas, llame sin cargo al (844) CRT-TEAM / (844) 278-8326
Los días de semana de 8:00 a.m. a 6:00 p.m. Hora normal del este.
EN MÉXICO: 01-800-839-1200
EN CANADÁ: 1-800-387-0369 (TORONTO 1-905-306-1093)
Los días de semana de 8:00 a.m. a 7:00 p.m. Hora normal del este.

Los nombres de producto mencionados en este documento son marcas de comercio de AS America, Inc. © 2019

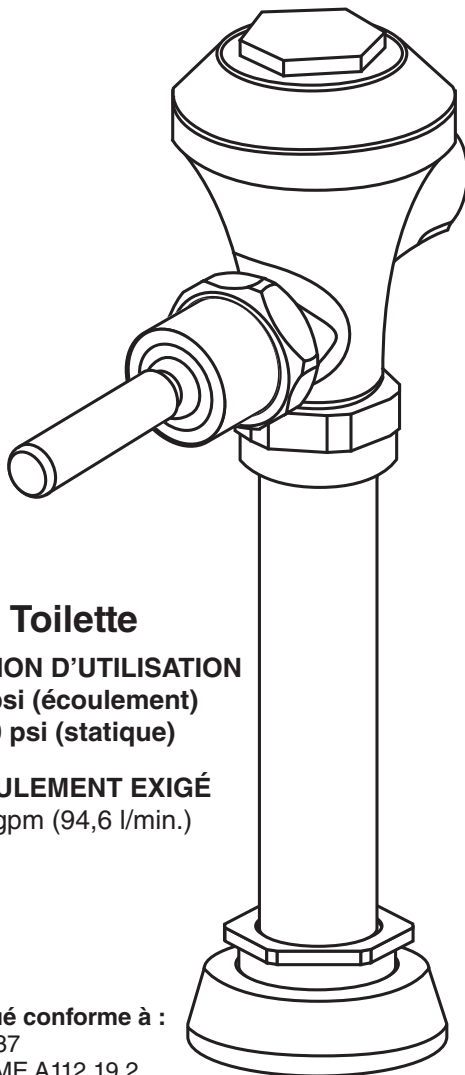
Para obtener más información sobre los productos American Standard Selectronic®, visite nuestro sitio web: www.americanstandard-us.com o envíenos un correo electrónico a: CRTTEAM@lifixamericas.com

Ultima,^{MC} Robinet de Chasse Manuel Type à diaphragme

NUMÉROS DE MODÈLE

Série 6147

Série 6145



Toilette

PRESSION D'UTILISATION

25 psi (écoulement)

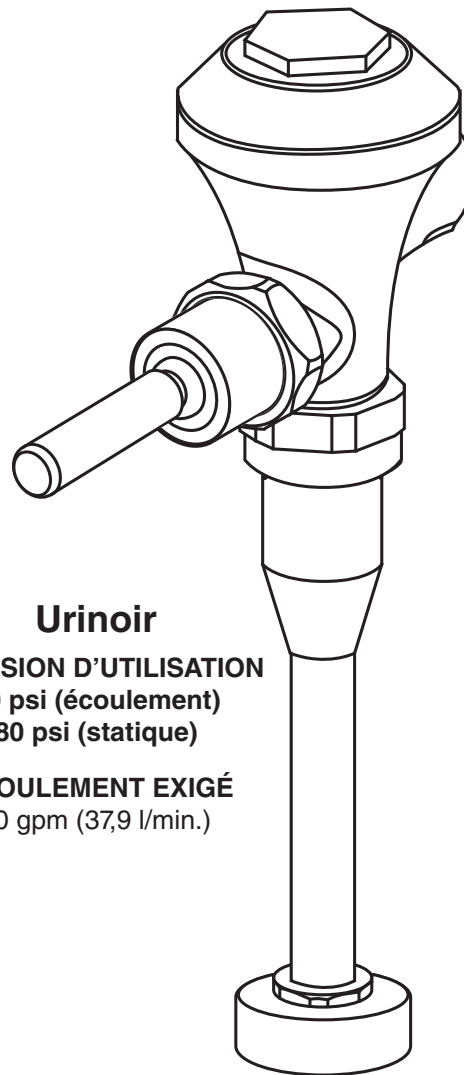
80 psi (statique)

ÉCOULEMENT EXIGÉ

25 gpm (94,6 l/min.)

Homologué conforme à :

- ASSE 1037
- ANSI/ASME A112.19.2
- ADA Compliant



Urinoir

PRESSION D'UTILISATION

20 psi (écoulement)

80 psi (statique)

ÉCOULEMENT EXIGÉ

10 gpm (37,9 l/min.)

American Standard

REMARQUE À L'INTENTION DE LA PERSONNE RESPONSABLE DE L'INSTALLATION :
une fois l'installation terminée, veuillez remettre cette notice au client.

Apprendre plus de la Norme American Standard Selectronic® les Produits visitent notre site Internet à:
www.americanstandard-us.com ou l'e-mail nous à: CRTTEAM@lixilamericas.com

Pour les Parties, le Service, la Garantie ou d'autre Assistance, s'appellent s'il
vous plaît (844) CRT-TEAM / (844) 278-8326 (Depuis le Canada: 1-800-387-0369)
(Région de Toronto uniquement: 1-905-3061093)

American Standard
CRT
Certified Response Technician

Nous vous remercions d'avoir choisi American Standard... la référence en matière de qualité depuis plus de 100 ans. Pour une installation sans problème, veuillez lire attentivement ces consignes avant de commencer.

DÉBALLAGE

Tous les produits d'American Standard sont mis à l'essai en usine. Il peut donc rester de l'eau dans le robinet durant le transport.

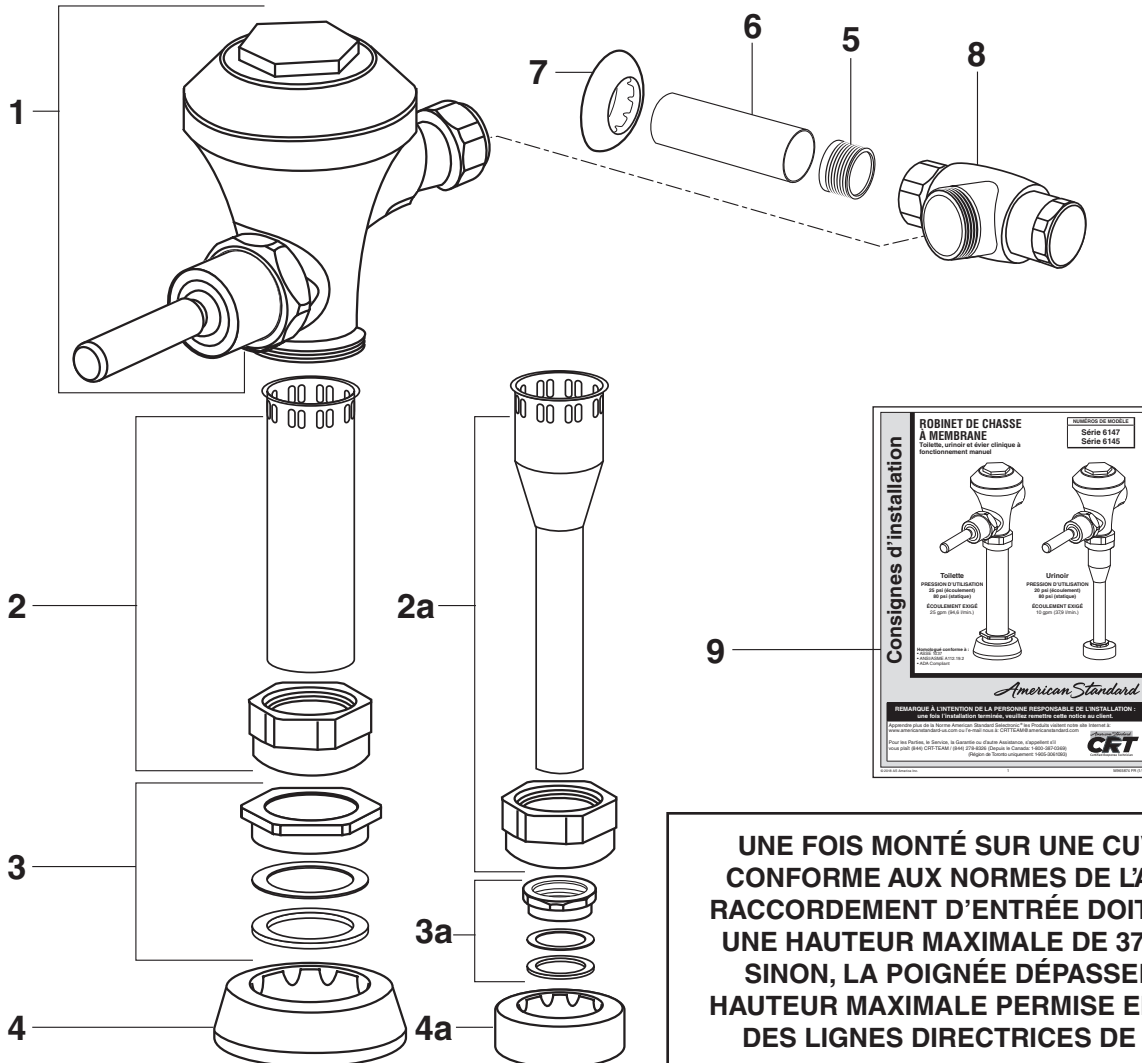
Retirer les éléments du robinet de chasse d'eau de l'emballage. L'illustration ci-dessous montre tous les éléments après qu'ils ont retirés de l'emballage. Certains éléments peuvent être assemblés partiellement à d'autres.

- | | |
|---|-----------------------------------|
| 1. Ensemble de robinet de chasse | 5. Adaptateur pour brasage tendre |
| 2. Ensemble de reniflard pour toilette | 6. Tube de revêtement |
| 2a. Ensemble de reniflard pour urinoir | 7. Plaque de finition murale |
| 3. Écrou de raccordement et rondelles de ligature pour toilette | 8. Robinet d'arrêt |
| 3a. Écrou de raccordement et rondelles de ligature pour urinoir | 9. Consignes d'installation |
| 4. Bride de ligature pour toilette | |
| 4a. Bride de ligature pour urinoir | |

CONSIGNES D'ENTRETIEN :

À FAIRE : RINCER LE PRODUIT AVEC DE L'EAU. SÉCHER AVEC UN LINGE EN COTON DOUX.

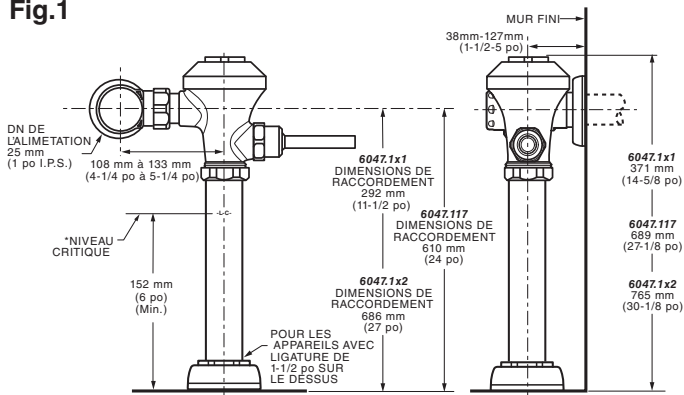
À ÉVITER : NE PAS NETTOYER LE PRODUIT AVEC DU SAVON, DE L'ACIDE, DU POLI, DES ABRASIFS, DES PRODUITS DE NETTOYAGE PUISSANTS, OU UN LINGE RUGUEUX.



UNE FOIS MONTÉ SUR UNE CUVETTE CONFORME AUX NORMES DE L'ADA, LE RACCORDEMENT D'ENTRÉE DOIT ÊTRE À UNE HAUTEUR MAXIMALE DE 37-1/2 PO; SINON, LA POIGNÉE DÉPASSERA LA HAUTEUR MAXIMALE PERMISE EN VERTU DES LIGNES DIRECTRICES DE L'ADA.

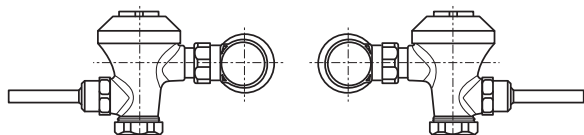
Dimensions de raccordement

Fig.1

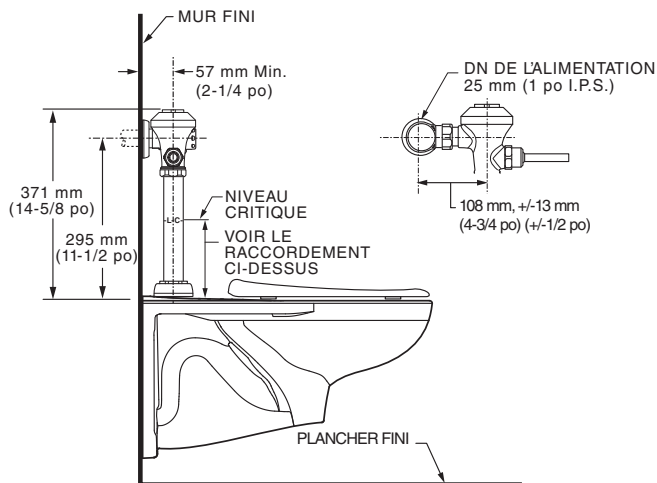


*Remarque : La ligne critique (-L-C-) d'un reniflard doit habituellement être au moins 6 po (152 mm) au-dessus du produit. Consultez les codes pour plus de détails.

Installation à gauche ou à droite

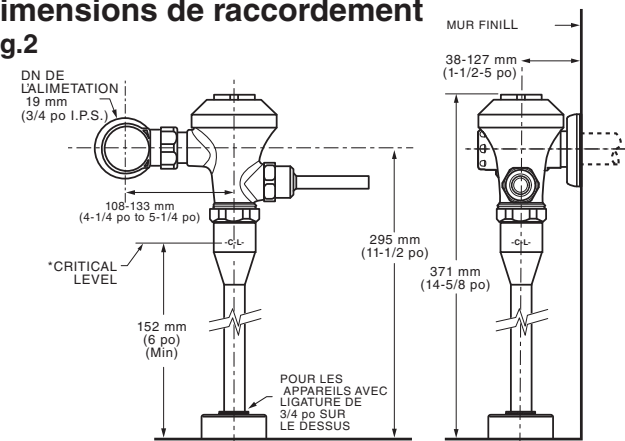


INSTALLATION POUR TOILETTES CLASSIQUES : TOILETTE AFWALL™ ILLUSTRÉE



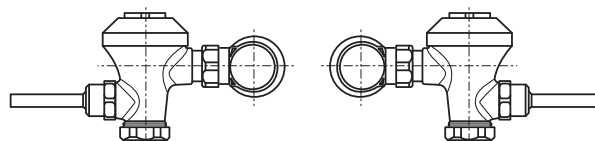
Dimensions de raccordement

Fig.2

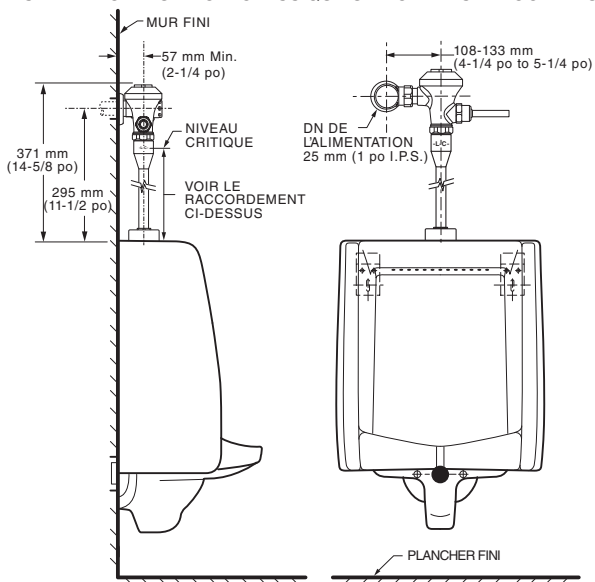


*Remarque : La ligne critique (-L-C-) d'un reniflard doit habituellement être au moins 6 po (152 mm) au-dessus du produit. Consultez les codes pour plus de détails.

Installation à gauche ou à droite



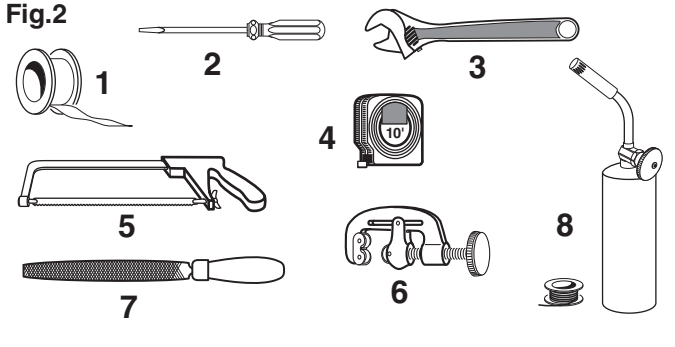
INSTALLATION D'URINOIR CLASSIQUE URINOIR WASHBROOK ILLUSTRÉ



OUTILS RECOMMANDÉS ; Fig. 2

1. Ruban Teflon
2. Tournevis plat (pour ajuster la butée d'alimentation)
3. Clé ajustable
4. Ruban à mesurer
5. Scie à métaux
6. Coupe-tube
7. File
8. Brasure et torche pour raccord de corps

Fig.2

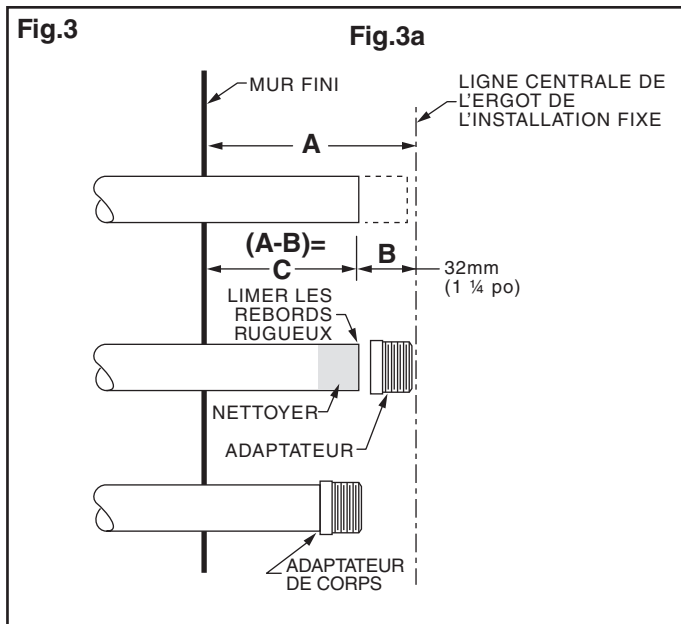


1 INSTALLATION DE L'ADAPTATEUR DE CORPS DE SOUDURE ; Fig. 3

ATTENTION Couper l'alimentation d'eau chaude et d'eau froide avant de commencer.

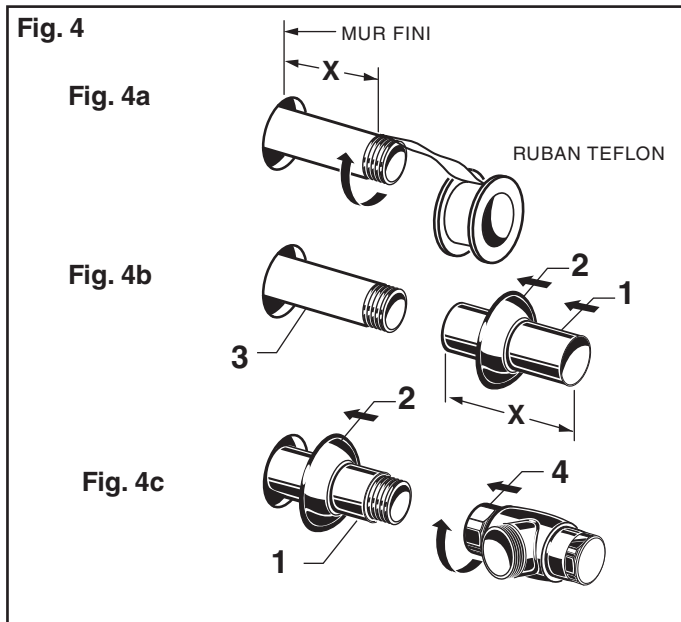
Remarque : installer l'adaptateur de corps de soudure optionnel (compris) pour la conduite d'alimentation du tuyau en cuivre. Fig.

1. Mesurer la distance (A) entre le mur fini et le centre de l'ergot d'entrée de l'installation fixe.
2. Couper le tuyau d'alimentation 1 ¼ po (A-B=C) plus court que la mesure prise à l'étape 1. Limer tous rebords rugueux à l'extrémité du tuyau d'alimentation.
3. Nettoyer l'extrémité du tuyau d'alimentation. Enfoncer l'adaptateur fileté jusqu'à ce qu'il soit appuyé contre la butée interne. Souder l'adaptateur au tuyau.



2 INSTALLER LE TUBE DE FERMETURE, L'ÉCUSSON MURAL et LA BUTÉE D'ALIMENTATION ; Fig. 4

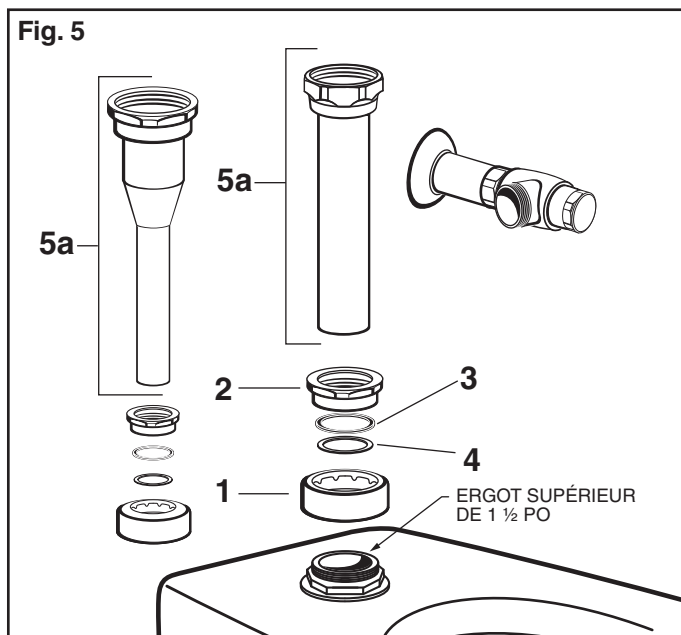
1. Mesurer la distance entre le mur fini et le premier filetage de l'adaptateur ou le tuyau d'alimentation fileté (dimension « X »). Couper le TUBE DE FERMETURE (1) selon la longueur (X). Appliquer le ruban Teflon à l'extrémité fileté de l'adaptateur ou du tuyau d'alimentation. Fig. 4a.
2. Enfoncer le TUBE DE FERMETURE (1) dans l'ÉCUSSON MURAL (2). Faire glisser les deux dans le TUYAU D'ALIMENTATION (3). Fig. 4b.
3. Enfoncer le TUBE DE FERMETURE (1) pour exposer le filetage du tuyau d'alimentation. Fig. 4c. À l'aide d'une clé, fileter la BUTÉE D'ALIMENTATION (4) dans le TUYAU D'ALIMENTATION (3). Aligner et serrer. Fig. 4c.
4. Tirer le TUBE DE FERMETURE (1) contre la BUTÉE D'ALIMENTATION (4), et enfoncer l'ÉCUSSON MURAL (2) dans le mur fini.



3 INSTALLATION DU TUBE DU RENIFLARD ; Fig. 5

1. Placez la BRIDE DE LIGATURE (1) au niveau de la ligature de l'appareil.
2. Placez la RONDELLE DE FRICTION (3) et la RONDELLE D'ÉTANCHÉITÉ (4) à l'intérieur de l'ÉCROU DU RACCORD DE BEC (2) et enfoncez-les sur l'entrée. Ne serrez pas complètement.
3. Insérez le TUBE DU RENIFLARD (5) ou (5a) dans l'ÉCROU DE RACCORDEMENT DE LA LIGATURE (2) et poussez-le vers le bas.

Remarque : Si vous coupez le TUBE DU RENIFLARD (5) aux dimensions, notez que la ligne critique (LC) du reniflard doit généralement se situer à une distance de 6 po (152 mm) au-dessus de l'appareil. Consultez les codes pour plus de détails.



4 INSTALLATION DU ROBINET DE CHASSE ; Fig. 6a et 6b

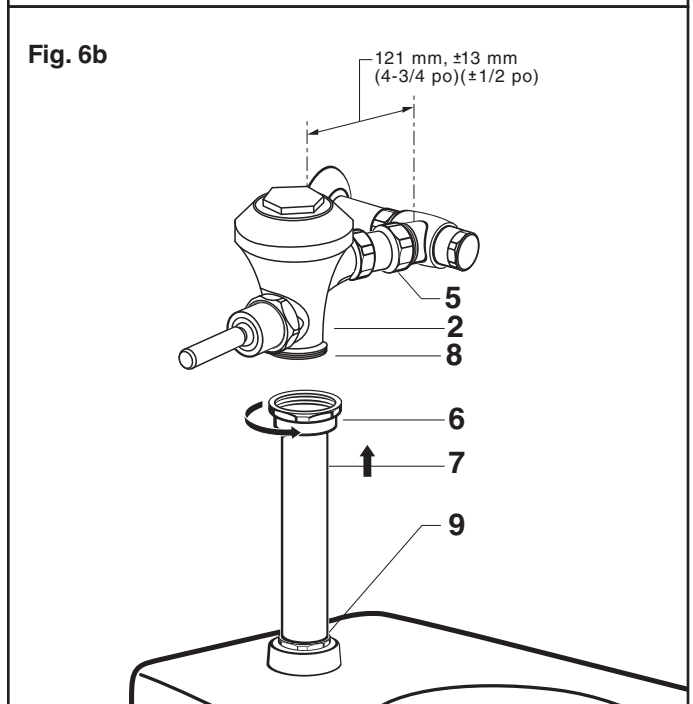
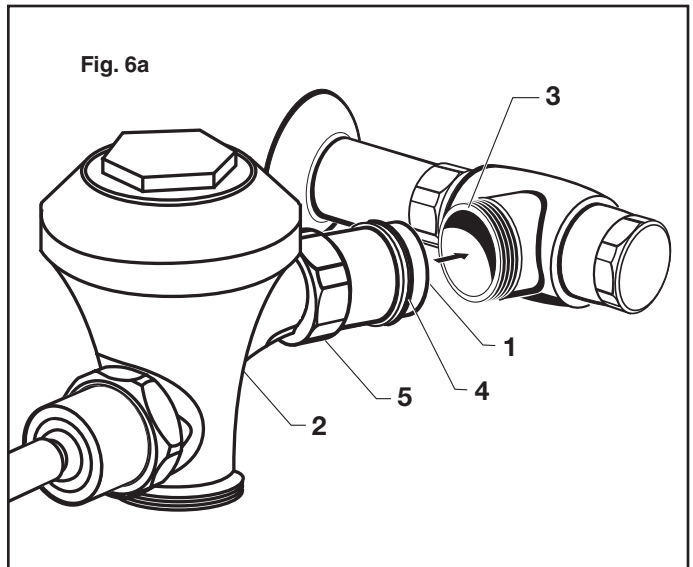
1. Comme illustré sur la Fig. 6a, insérez la BRIDE D'ENTRÉE (1) sur le ROBINET DE CHASSE (2) dans le ROBINET D'ARRÊT (3). Lubrifiez le JOINT TORIQUE DE LA BRIDE D'ENTRÉE (4) avec de l'eau, au besoin. Serrez légèrement l'ÉCROU DE RACCORDEMENT (5). Fig. 6a.

Important: Ne pas utiliser de lubrifiants (autres que de l'eau) ou tout autre type de pâte ou de ruban pour joints filetés.

2. AAlignez le ROBINET DE CHASSE (2) (Fig. 6b) directement au-dessus du RENIFLARD (7) et l'ÉCROU DE RACCORDEMENT DU RENIFLARD (6).

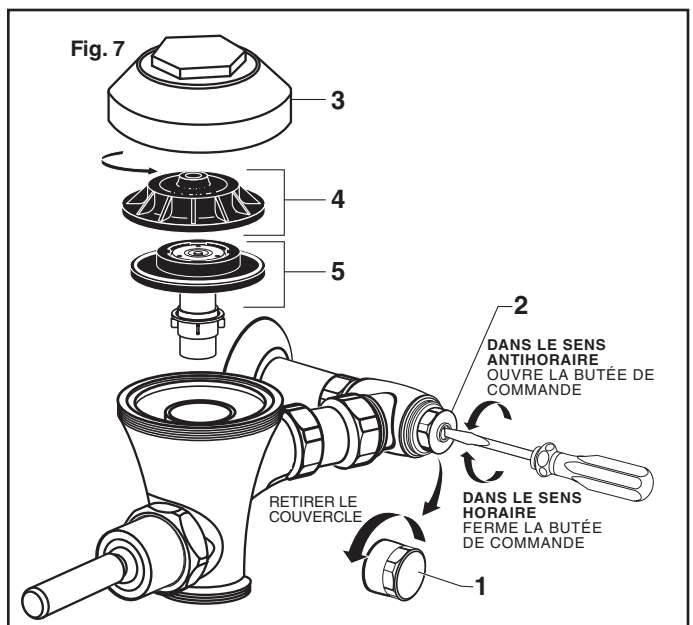
Remarque : Il existe une tolérance de ± 13 mm ($+1/2$ po) pour les dimensions de 121 mm ($4-3/4$ po).
Fig. 6b.

3. Tirez l'ÉCROU DE RACCORDEMENT DU RENIFLARD (6) jusqu'au niveau du RACCORD DU ROBINET DE CHASSE fileté (8) et serrez à la main. Alignez tous les composants de l'assemblage du robinet de chasse. Fig. 6b.
4. Serrez légèrement le raccord de l'ÉCROU DE RACCORDEMENT (5) dans un premier temps, puis l'ÉCROU DE RACCORDEMENT DU RENIFLARD (6) et enfin, l'ÉCROU DE RACCORDEMENT DE LA LIGATURE (9). Une fois ces éléments alignés correctement, utilisez une clé pour serrer les raccords afin de réaliser des raccords étanches. Fig. 6b.



5 RINÇAGE DES CONDUITES D'ALIMENTATION ; Fig. 7

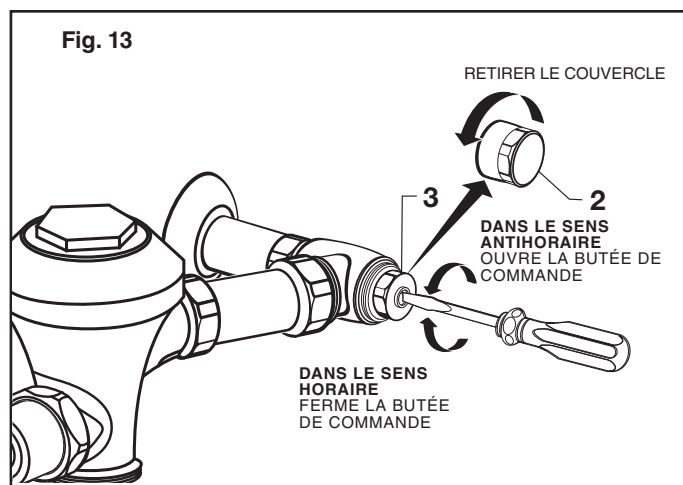
1. Assurez-vous que le robinet d'arrêt est fermé. Retirez le COUVERCLE (1) du ROBINET D'ARRÊT (2). À l'aide d'un tournevis plat, fermez le ROBINET D'ARRÊT (2).
2. Retirez le CAPUCHON DU ROBINET DE CHASSE (3 et 4). Enlevez l'ENSEMBLE DE MEMBRANE (5). Réinstallez et serrez le CAPUCHON DU ROBINET DE CHASSE (3 et 4).
3. À l'aide d'un tournevis plat, ouvrez le ROBINET D'ARRÊT (2) pour rincer la conduite et éliminer tous les débris ou sédiments.
4. Fermez le ROBINET D'ARRÊT (2). Retirez le CAPUCHON DU ROBINET DE CHASSE (3 et 4). Replacez l'ENSEMBLE DE MEMBRANE (5). Réinstallez le CAPUCHON DU ROBINET DE CHASSE (3 et 4) et serrez-le.



6 RÉGLAGE DU ROBINET D'ARRÊT ; Fig. 13

IMPORTANT : Pour éviter tout débordement, le **ROBINET D'ARRÊT (3)** ne doit jamais être ouvert à un niveau où le flux libéré par le robinet est supérieur à la capacité de l'appareil. Le robinet est conçu pour fournir le volume de chasse indiqué avec un débit de 25 gpm pour la toilette et un débit de 10 gpm pour l'urinoir.

1. Enlevez le **COUVERCLE (2)** du **ROBINET D'ARRÊT (3)**. Ouvrez l'alimentation en eau d'un quart de tour jusqu'à un demi-tour (dans le sens antihoraire) et assurez-vous qu'il n'y a pas de fuite. Remarque : La chasse de l'unité doit fonctionner durant environ 5 à 10 secondes lorsque l'alimentation en eau est ouverte pour la première fois.
2. Poussez la **POIGNEÉ (4)** vers le bas pour tirer la chasse.
3. Réglez le **ROBINET D'ARRÊT (3)** après chaque chasse jusqu'à ce que le volume de chasse indiqué soit atteint, qu'il n'y ait pas d'éclaboussures et que le produit soit correctement nettoyé
4. Lorsque le réglage est terminé, remplacez et serrez le **COUVERCLE (2)** pour vous assurer qu'il est résistant au vandalisme.

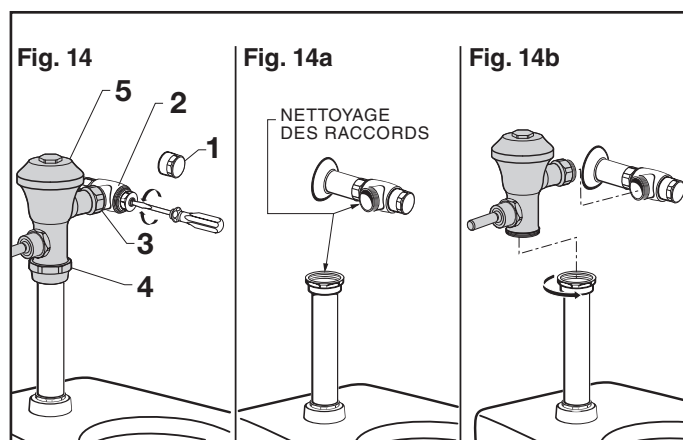


7 RÉNOVATION DU ROBINET ; Fig. 14

(Remplace les robinets manuels et électroniques aux normes de l'industrie)

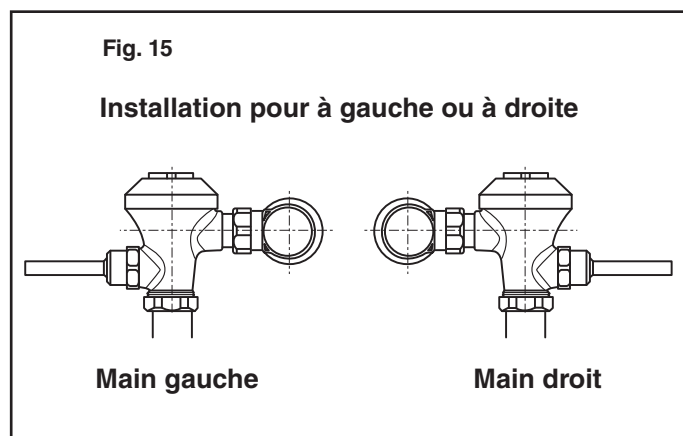
Remarque : Pour la majorité des rénovations, la plaque de finition murale, le robinet d'arrêt, le tube de revêtement et le reniflard ne doivent pas être remplacés. Si ces éléments doivent être remplacés, ils doivent être achetés séparément ou l'assemblage du robinet de chasse d'American Standard en entier doit être commandé.

1. Enlevez le **COUVERCLE (1)** du **ROBINET D'ARRÊT (2)** s'il a été installé. **Fig. 14.**
2. Coupez l'alimentation en eau. **Fig. 14.**
3. Dévissez l'**ÉCROU DE RACCORDEMENT (3)** et l'**ÉCROU DE RACCORDEMENT DU RENIFLARD (4)**. Retirez le **ROBINET DE CHASSE (5)**. **Fig. 4a.**
4. Nettoyez tous les raccords filetés avant d'installer le nouveau robinet de chasse. **Fig. 14a.**
5. Consultez les sections 4, 5 et 6 pour achever la rénovation. **Fig. 14b.**



8 INSTALLATION À GAUCHE OU À DROITE ; Fig. 15

1. Le **ROBINET DE CHASSE** peut être installé à droite ou à gauche.
2. Orientez le **ROBINET DE CHASSE** vers la position souhaitée pour une installation à droite ou à gauche, comme illustré à la **Fig. 13.**



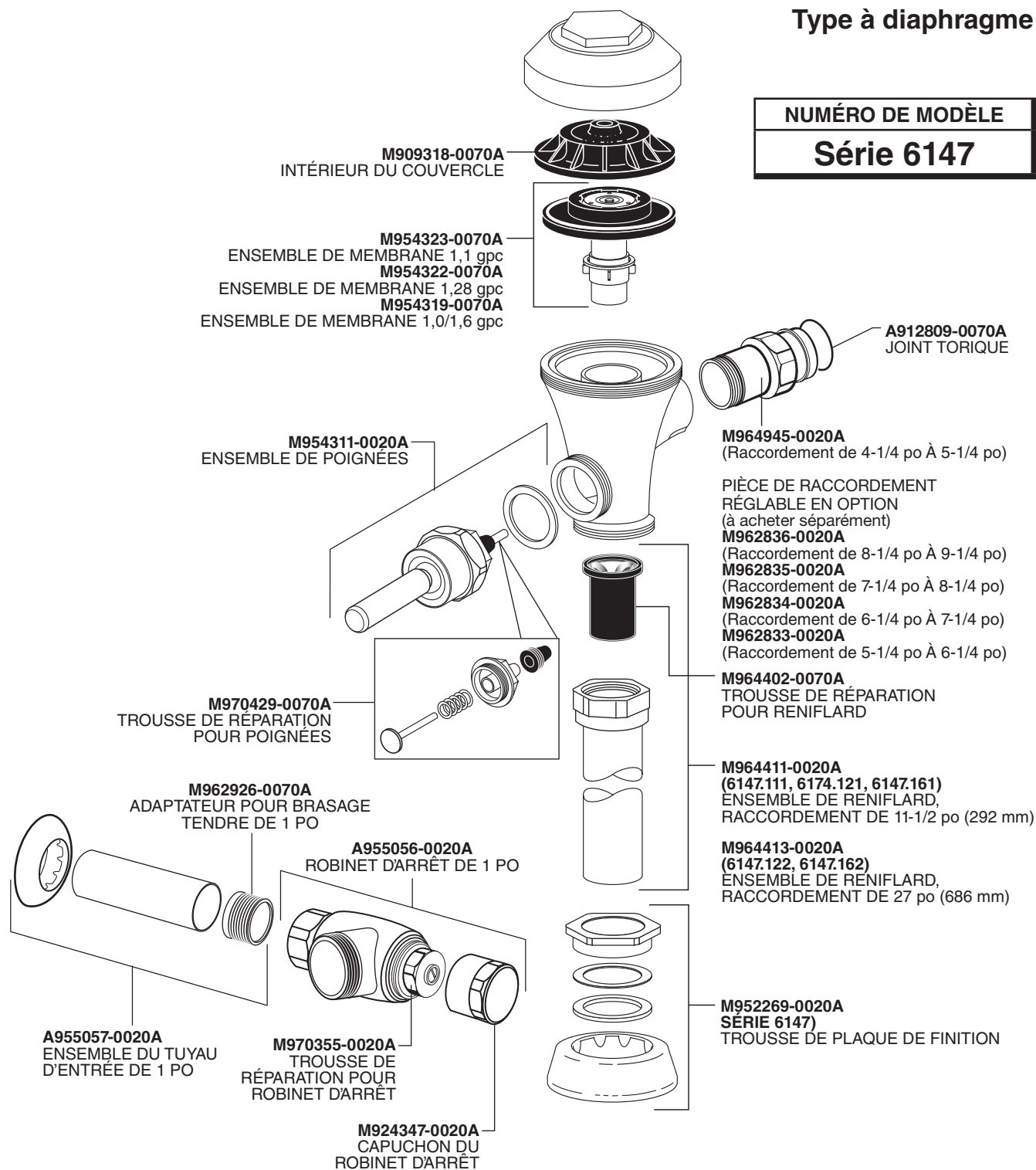
American Standard

Ultima,^{MC} Robinet de Chasse Manuel

Type à diaphragme

NUMÉRO DE MODÈLE

Série 6147



LIGNE D'ASSISTANCE TÉLÉPHONIQUE
Pour toutes questions, appeler sans frais :
855 752-9259
Du lundi au vendredi de 8 h à 18 h, HNE
AU MEXIQUE 01-800-839-1200
AU CANADA 1-800-387-0369 (TORONTO 1-905-306-1093)
Du lundi au vendredi de 8 h à 19 h, HNE

Les noms des produits énoncés dans les présentes sont des marques de commerce d'American Standard Inc. 2019
Apprendre plus de la Norme American Standard Selectronic® les Produits visitent notre site Internet à:
www.americanstandard-us.com ou l'e-mail nous à: CRITTEAM@lifixamericas.com

PART OF LIXIL

American Standard

Ultima^{MC} Robinet de Chasse Manuel

Type à diaphragme

NUMÉRO DE MODÈLE

Série 6145

M909318-0070A
INTÉRIEUR DU COUVERCLE

M954327-0070A
ENSEMBLE DE MEMBRANE 0.125 gpc
M954326-0070A
ENSEMBLE DE MEMBRANE 0.5 gpc
M954319-0070A
ENSEMBLE DE MEMBRANE 1,0/1,6 gpc

M954311-0020A
ENSEMBLE DE POIGNÉES

M970429-0070A
TROUSSE DE RÉPARATION
POUR POIGNÉES

M964075-0070A
ADAPTATEUR POUR BRASAGE
TENDRE DE 3/4 PO

M955058-0020A
ROBINET D'ARRÊT DE 3/4 PO

M952261-0020A
ENSEMBLE DU TUYAU
D'ENTRÉE DE 3/4 PO

M970355-0020A
TROUSSE DE
RÉPARATION POUR
ROBINET D'ARRÊT

M924347-0020A
CAPUCHON DU
ROBINET D'ARRÊT

A912809-0070A
JOINT TORIQUE

M964945-0020A
(Raccordement de 4-1/4 po à 5-1/4 po)

PIÈCE DE RACCORDEMENT
RÉGLABLE EN OPTION
(à acheter séparément)

M962836-0020A
(Raccordement de 8-1/4 po à 9-1/4 po)

M962835-0020A
(Raccordement de 7-1/4 po à 8-1/4 po)

M962834-0020A
(Raccordement de 6-1/4 po à 7-1/4 po)

M962833-0020A
(Raccordement de 5-1/4 po à 6-1/4 po)

M964402-0070A
KIT DE REPARACIÓN DE
LA VÁLVULA DE CONTRAFLUJO

M964412-0020A
CONJUNTO DE LA VÁLVULA
DE CONTRAFLUJO DE 3/4"

M952262-0020A
(6145 SERIES)
TROUSSE DE PLAQUE DE FINITION

PART OF LIXIL



LIGNE D'ASSISTANCE TÉLÉPHONIQUE
Pour toutes questions, appeler sans frais :
855 752-9259

Du lundi au vendredi de 8 h à 18 h, HNE
AU MEXIQUE 01-800-839-1200

AU CANADA 1-800-387-0369 (TORONTO 1-905-306-1093)
Du lundi au vendredi de 8 h à 19 h, HNE

Les noms des produits énoncés dans les présentes sont des marques de commerce d'American Standard Inc. 2019

Apprendre plus de la Norme American Standard Selectronic® les Produits visitent notre site Internet à:
www.americanstandard-us.com ou l'e-mail nous à: CRITEAM@lixilamericas.com