

*American Standard*

# Ultima™ Manual Flush Valve

Diaphragm-Type

MODEL NUMBER

**6147 Series**

**M909318-0070A**  
INSIDE COVER

**M954323-0070A**  
DIAPHRAGM ASSEMBLY 1.1 GPF  
**M954322-0070A**  
DIAPHRAGM ASSEMBLY 1.28 GPF  
**M954319-0070A**  
DIAPHRAGM ASSEMBLY 1.0/1.6 GPF

**A912809-0070A**  
TAILPIECE O-RING

**M954311-0020A**  
HANDLE ASSEMBLY

**M964945-0020A**  
(4-1/4" to 5-1/4" Rough-in)

OPTIONAL ADJUSTABLE TAILPIECE  
(Purchased Separately)

**M962836-0020A**  
(8-1/4" to 9-1/4" Rough-in)

**M962835-0020A**  
(7-1/4" to 8-1/4" Rough-in)

**M962834-0020A**  
(6-1/4" to 7-1/4" Rough-in)

**M962833-0020A**  
(5-1/4" to 6-1/4" Rough-in)

**M970429-0070A**  
HANDLE REPAIR KIT

**M964402-0070A**  
VACUUM BREAKER  
REPAIR KIT

**M962926-0070A**  
1" SWEAT ADAPTER

**M964411-0020A**  
(6147.111, 6174.121, 6147.161)  
VACUUM BREAKER  
ASSEMBLY 11-1/2"  
(292 mm) ROUGH-IN

**A955056-0020A**  
1" SUPPLY STOP

**M964413-0020A**  
(6147.122, 6147.162)  
VACUUM BREAKER ASSEMBLY  
27" (686 mm) ROUGH-IN

**A955057-0020A**  
1" INLET PIPE ASSEMBLY

**M970355-0020A**  
STOP VALVE  
REPAIR KIT

**M924347-0020A**  
SUPPLY STOP CAP

**M952269-0020A**  
(6147 SERIES)  
ESCUTCHEON KIT



HOT LINE FOR HELP  
For toll-free information and answers to your questions, call:  
(844) CRT-TEAM / (844) 278-8326  
Weekdays 8:00 a.m. to 6:00 p.m. EST  
IN MEXICO 01-800-839-1200  
IN CANADA 1-800-387-0369 (TORONTO 1-905-306-1093)  
Weekdays 8:00 a.m. to 7:00 p.m. EST

Product names listed herein are trademarks of AS America, Inc. ©2019

To learn more about American Standard Selectronic® Products visit our website at:  
[www.americanstandard-us.com](http://www.americanstandard-us.com) or e-mail us at: [CRTTEAM@lxlamericas.com](mailto:CRTTEAM@lxlamericas.com)

PART OF **LIXIL**

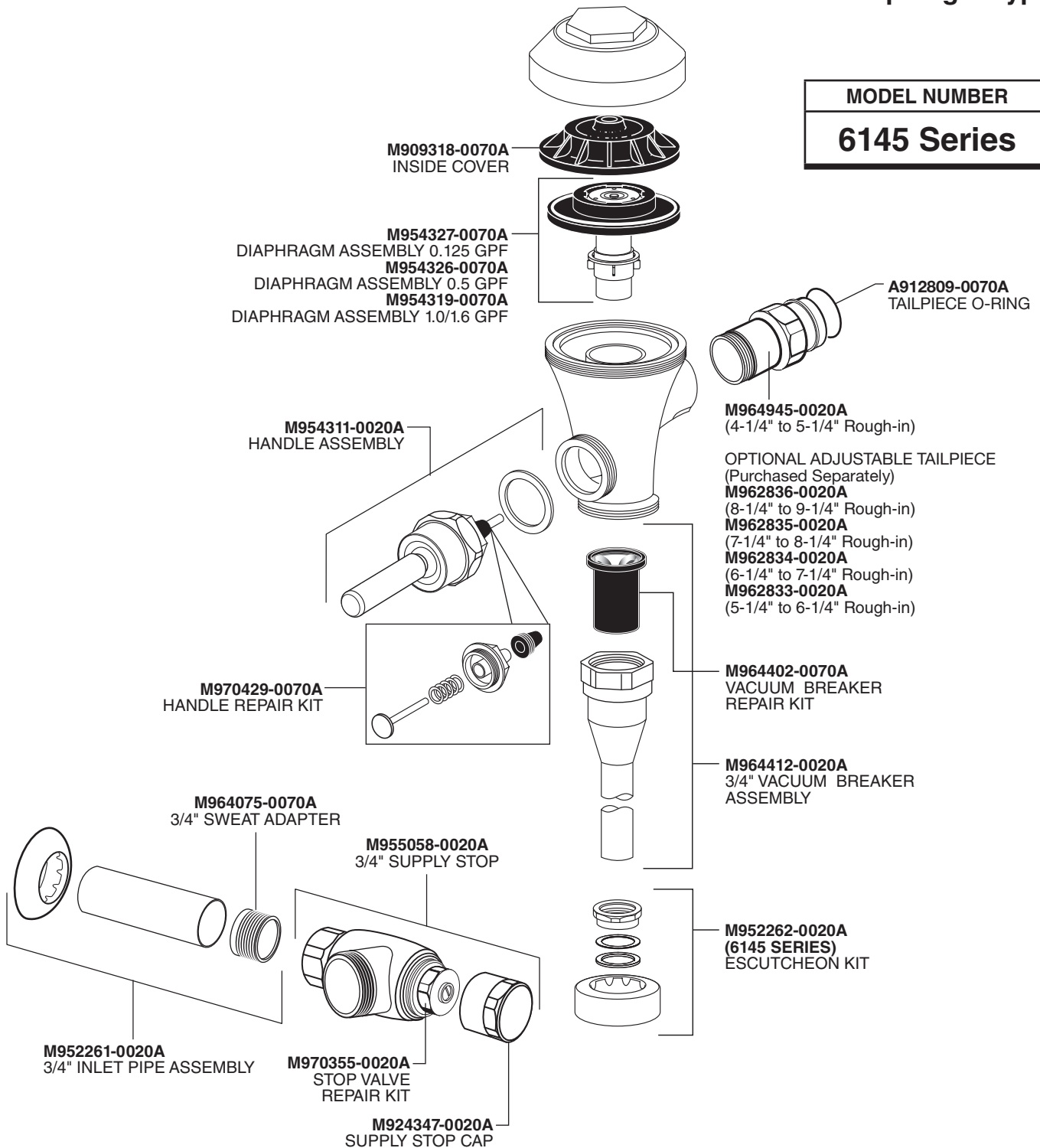
*American Standard*

# Ultima™ Manual Flush Valve

Diaphragm-Type

MODEL NUMBER

**6145 Series**



HOT LINE FOR HELP  
For toll-free information and answers to your questions, call:  
(844) CRT-TEAM / (844) 278-8326  
Weekdays 8:00 a.m. to 6:00 p.m. EST  
IN MEXICO 01-800-839-1200  
IN CANADA 1-800-387-0369 (TORONTO 1-905-306-1093)  
Weekdays 8:00 a.m. to 7:00 p.m. EST

Product names listed herein are trademarks of AS America, Inc. ©2019

To learn more about American Standard Selectronic® Products visit our website at:  
[www.americanstandard-us.com](http://www.americanstandard-us.com) or e-mail us at: [CRTTEAM@lixilamericas.com](mailto:CRTTEAM@lixilamericas.com)

PART OF **LIXIL**

*American Standard*

# Válvula de Descarga Manual Ultima™

Diafragma

NÚMERO DE MODELO

**Serie 6147**

**M909318-0070A**  
TAPA INTERIOR

**M954323-0070A**  
CONJUNTO DEL DIAFRAGMA 1.1 G/D  
**M954322-0070A**  
CONJUNTO DEL DIAFRAGMA 1.28 G/D  
**M954319-0070A**  
CONJUNTO DEL DIAFRAGMA 1.0/1.6 G/D

**M954311-0020A**  
CONJUNTO DE LA MANIJA

**M970429-0070A**  
KIT DE REPARACIÓN DE MANIJAS

**M962926-0070A**  
ADAPTADOR DE SOLDADURA DE 1"

**A955056-0020A**  
CIERRE DEL SUMINISTRO DE 1"

**A955057-0020A**  
CONJUNTO DE TUBERÍA DE ENTRADA DE 1"

**M970355-0020A**  
KIT DE REPARACIÓN DE LA VÁLVULA DE CIERRE

**M924347-0020A**  
TAPA DEL CIERRE DEL SUMINISTRO

**A912809-0070A**  
ANILLO O

**M964945-0020A**  
(preparación de 4-1/4" a 5-1/4")

PIEZA POSTERIOR AJUSTABLE OPCIONAL (se compra por separado)  
**M962836-0020A**  
(preparación de 8-1/4" a 9-1/4")  
**M962835-0020A**  
(preparación de 7-1/4" a 8-1/4")  
**M962834-0020A**  
(preparación de 6-1/4" a 7-1/4")  
**M962833-0020A**  
(preparación de 5-1/4" a 6-1/4")

**M964402-0070A**  
KIT DE REPARACIÓN DE LA VÁLVULA DE CONTRAFLUJO

**M964411-0020A**  
(6147.111, 6174.121, 6147.161)  
CONJUNTO DE LA VÁLVULA DE CONTRAFLUJO DE 11-1/2" (292 mm) PREPARACIÓN

**M964413-0020A**  
(6147.122, 6147.162)  
CONJUNTO DE LA VÁLVULA DE CONTRAFLUJO DE 27" (686 mm) PREPARACIÓN

**M952269-0020A**  
SERIE 6147)  
KIT DEL CHAPETÓN



LÍNEA DE AYUDA DIRECTA  
Si desea obtener información o tiene preguntas, llame sin cargo al (844) CRT-TEAM / (844) 278-8326  
Los días de semana de 8:00 a.m. a 6:00 p.m. Hora normal del este.  
EN MÉXICO: 01-800-839-1200  
EN CANADÁ: 1-800-387-0369 (TORONTO 1-905-306-1093)  
Los días de semana de 8:00 a.m. a 7:00 p.m. Hora normal del este.

Los nombres de producto mencionados en este documento son marcas de comercio de AS America, Inc. © 2019

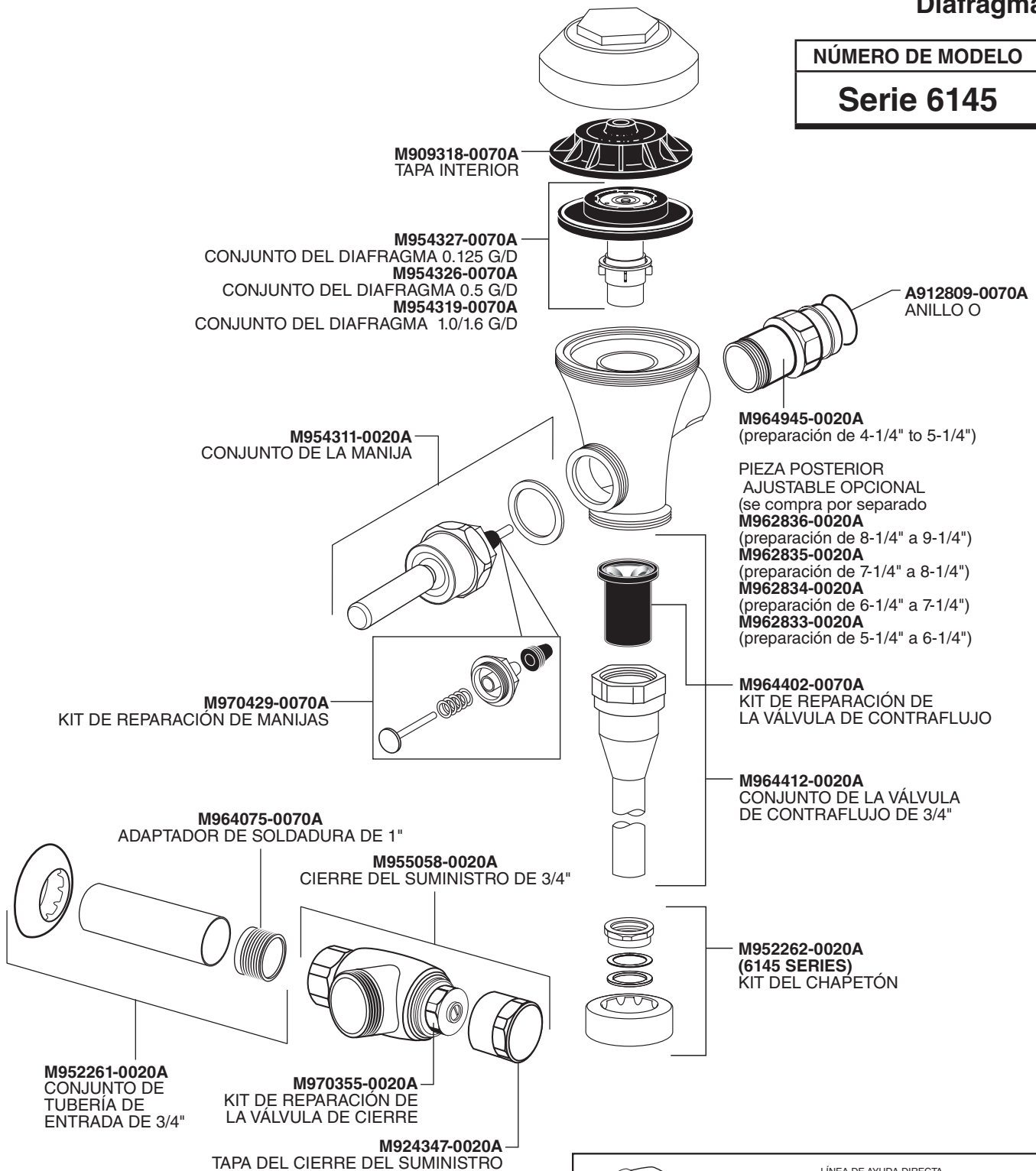
Para obtener más información sobre los productos American Standard Selectronic®, visite nuestro sitio web: [www.americanstandard-us.com](http://www.americanstandard-us.com) o envíenos un correo electrónico a: [CRITTEAM@lxlamericas.com](mailto:CRITTEAM@lxlamericas.com)

PART OF LIXIL

# Válvula de Descarga Manual Ultima™

Diafragma

**NÚMERO DE MODELO**  
**Serie 6145**




LÍNEA DE AYUDA DIRECTA  
Si desea obtener información o tiene preguntas, llame sin cargo al (844) CRT-TEAM / (844) 278-8326  
Los días de semana de 8:00 a.m. a 6:00 p.m. Hora normal del este.  
EN MÉXICO: 01-800-839-1200  
EN CANADÁ: 1-800-387-0369 (TORONTO 1-905-306-1093)  
Los días de semana de 8:00 a.m. a 7:00 p.m. Hora normal del este.

Los nombres de producto mencionados en este documento son marcas de comercio de AS America, Inc. © 2019  
Para obtener más información sobre los productos American Standard Selectronic®, visite nuestro sitio web: [www.americanstandard-us.com](http://www.americanstandard-us.com) o envíenos un correo electrónico a: [CRTTEAM@lixilamericas.com](mailto:CRTTEAM@lixilamericas.com)

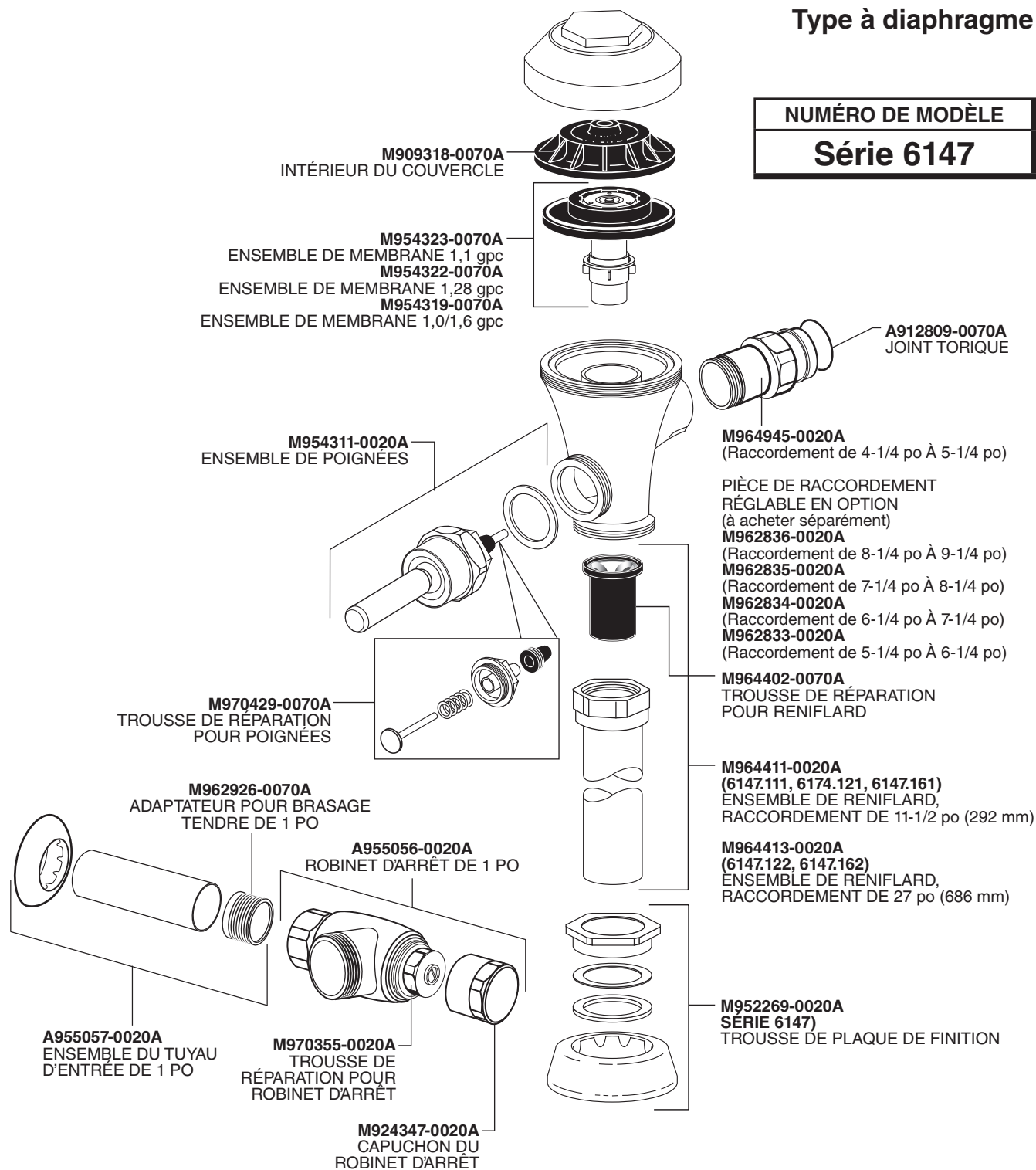
*American Standard*

# Ultima,<sup>MC</sup> Robinet de Chasse Manuel

Type à diaphragme

NUMÉRO DE MODÈLE

**Série 6147**



LIGNE D'ASSISTANCE TÉLÉPHONIQUE  
Pour toutes questions, appeler sans frais :  
855 752-9259  
Du lundi au vendredi de 8 h à 18 h, HNE  
AU MEXIQUE 01-800-839-1200  
AU CANADA 1-800-387-0369 (TORONTO 1-905-306-1093)  
Du lundi au vendredi de 8 h à 19 h, HNE

Les noms des produits énoncés dans les présentes sont des marques de commerce d'American Standard Inc. 2019  
Apprendre plus de la Norme American Standard Selectronic® les Produits visitent notre site Internet à:  
[www.americanstandard-us.com](http://www.americanstandard-us.com) ou l'e-mail nous à: [CRITTEAM@lifixamericas.com](mailto:CRITTEAM@lifixamericas.com)

PART OF LIXIL

*American Standard*

# Ultima<sup>MC</sup> Robinet de Chasse Manuel

Type à diaphragme

NUMÉRO DE MODÈLE

**Série 6145**

**M909318-0070A**  
INTÉRIEUR DU COUVERCLE

**M954327-0070A**  
ENSEMBLE DE MEMBRANE 0.125 gpc  
**M954326-0070A**  
ENSEMBLE DE MEMBRANE 0.5 gpc  
**M954319-0070A**  
ENSEMBLE DE MEMBRANE 1,0/1,6 gpc

**M954311-0020A**  
ENSEMBLE DE POIGNÉES

**M970429-0070A**  
TROUSSE DE RÉPARATION  
POUR POIGNÉES

**M964075-0070A**  
ADAPTATEUR POUR BRASAGE  
TENDRE DE 3/4 PO

**M955058-0020A**  
ROBINET D'ARRÊT DE 3/4 PO

**M952261-0020A**  
ENSEMBLE DU TUYAU  
D'ENTRÉE DE 3/4 PO

**M970355-0020A**  
TROUSSE DE  
RÉPARATION POUR  
ROBINET D'ARRÊT

**M924347-0020A**  
CAPUCHON DU  
ROBINET D'ARRÊT

**A912809-0070A**  
JOINT TORIQUE

**M964945-0020A**  
(Raccordement de 4-1/4 po À 5-1/4 po)

PIÈCE DE RACCORDEMENT  
RÉGLABLE EN OPTION  
(à acheter séparément)

**M962836-0020A**  
(Raccordement de 8-1/4 po À 9-1/4 po)

**M962835-0020A**  
(Raccordement de 7-1/4 po À 8-1/4 po)

**M962834-0020A**  
(Raccordement de 6-1/4 po À 7-1/4 po)

**M962833-0020A**  
(Raccordement de 5-1/4 po À 6-1/4 po)

**M964402-0070A**  
KIT DE REPARACIÓN DE  
LA VÁLVULA DE CONTRAFLUJO

**M964412-0020A**  
CONJUNTO DE LA VÁLVULA  
DE CONTRAFLUJO DE 3/4"

**M952262-0020A**  
(6145 SERIES)  
TROUSSE DE PLAQUE DE FINITION



LIGNE D'ASSISTANCE TÉLÉPHONIQUE  
Pour toutes questions, appeler sans frais :  
855 752-9259

Du lundi au vendredi de 8 h à 18 h, HNE  
AU MEXIQUE 01-800-839-1200

AU CANADA 1-800-387-0369 (TORONTO 1-905-306-1093)  
Du lundi au vendredi de 8 h à 19 h, HNE

Les noms des produits énoncés dans les présentes sont des marques de commerce d'American Standard Inc. 2019

Apprendre plus de la Norme American Standard Selectronic® les Produits visitent notre site Internet à:  
[www.americanstandard-us.com](http://www.americanstandard-us.com) ou l'e-mail nous à: [CRITEAM@lilxamericas.com](mailto:CRITEAM@lilxamericas.com)

PART OF **LIXIL**