

American Standard

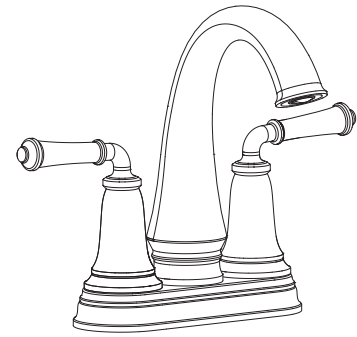
# INSTALLATION INSTRUCTIONS

7052207

## Delancey® Centerset Lavatory Faucet

Thank you for selecting American Standard...  
the benchmark of fine quality for over 140 years.

To ensure that your installation proceeds smoothly-please read  
these instructions carefully before you begin.



Certified to comply with ANSI A112.18.1M

### RECOMMENDED TOOLS



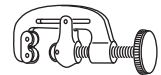
Screwdriver



Channel Locks



Adjustable Wrench

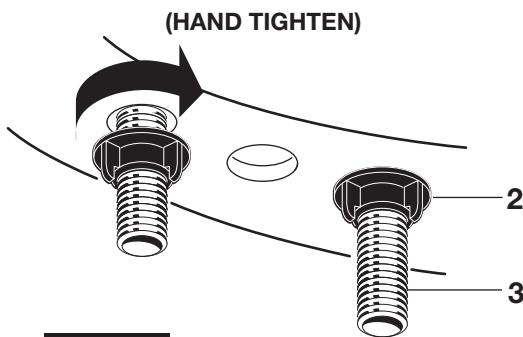


Tubing Cutter

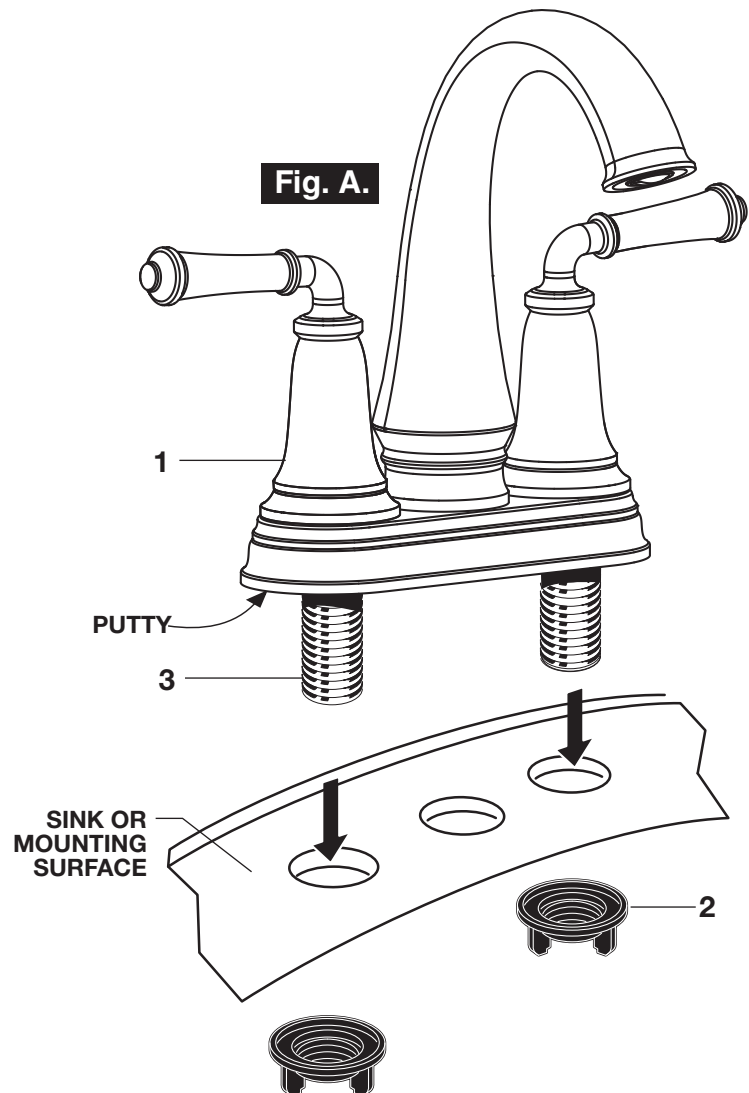
### 1 INSTALL FAUCET

**CAUTION** Turn off hot and cold water supplies before beginning.

- Apply a bead of PUTTY along the edge of the underside of the BODY. Insert FAUCET (1) through mounting holes of Sink or mounting surface. **Fig. A.**
- Assemble LOCKNUTS (2) onto SHANKS (3) from under side of Sink. Hand tighten firmly. **Fig. B.**



**Fig. B.**



**Fig. A.**

#### HOT LINE FOR HELP

For toll-free information and answers to your questions, call:  
1 (800) 442-1902

Mon. - Fri. 8:00 a.m. to 8:00 p.m. EST  
Saturday 10:00 a.m. to 4:00 p.m. EST

IN CANADA 1-800-387-0369  
(TORONTO 1-905-306-1093)

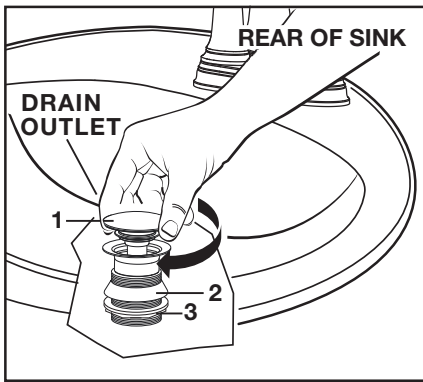
Weekdays 8:00 a.m. to 7:00 p.m. EST

IN MEXICO 01-800-839-1200



PART OF **LIXIL**

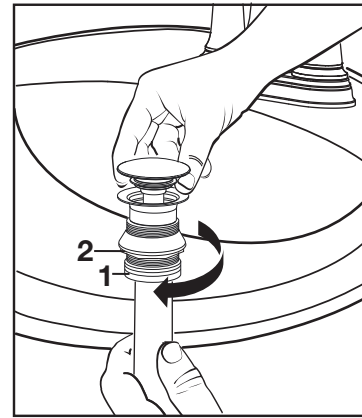
## 2 INSTALL DRAIN FROM BELOW FIXTURE



- Install DRAIN (1) by dropping it from the top of the sink.
- From under side of SINK install GASKET (2) and MOUNTING NUT (3).

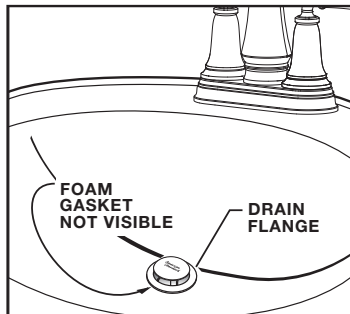
**Note:** Plumber's putty or caulk is recommended.

## 3



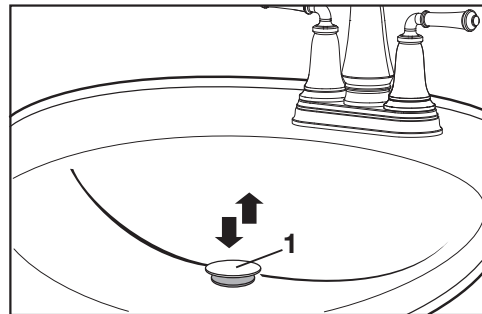
- Thread TAIL PIECE NUT (1) clockwise onto DRAIN BODY (2).

## 4 FLANGE GASKET AND POP-UP KNOB



- Check DRAIN FLANGE in SINK to ensure that FOAM GASKET is fully compressed and not visible.

## 5 CHECK OPERATION OF POP-UP

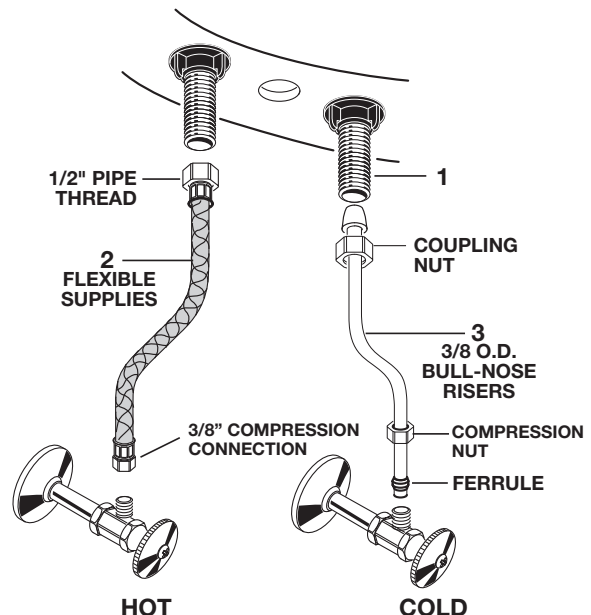


- Operate DRAIN STOPPER (1) to verify that it opens and closes.

## 6 MAKE WATER SUPPLY AND WASTE CONNECTIONS

**NOTE: FLEXIBLE SUPPLIES OR BULL-NOSE RISERS MUST BE PURCHASED SEPARATELY.**

- Connect water supply to FAUCET (1) with 1/2" IPS FLEXIBLE SUPPLIES (2) or 3/8" O.D. BULL-NOSE RISERS (3).
- Use adjustable wrench to tighten connections. Do not over tighten. Be careful not to kink copper supply when bending. Use tubing cutter to cut to proper length.
- Connect 1-1/4" O.D. tailpiece on POP-UP DRAIN to waste outlet.

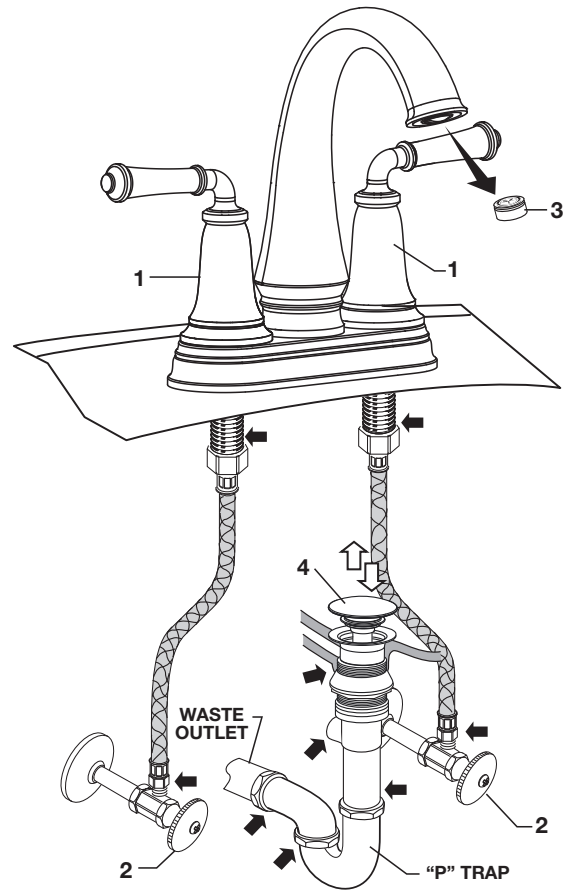


## 7 TEST INSTALLED FITTING

- With HANDLES (1) in OFF position, turn on WATER SUPPLIES (2) and check all connections for leaks. ➡
- Remove AERATOR (3).
- Operate both HANDLES (1) to flush water lines thoroughly.
- Replace AERATOR (3).

## CHECK DRAIN CONNECTIONS

- Fill lavatory with water. Check that DRAIN STOPPER (4) makes a good seal and retains water in SINK.
- Check all drain connections and "P" trap for leaks. Tighten if necessary. ➡

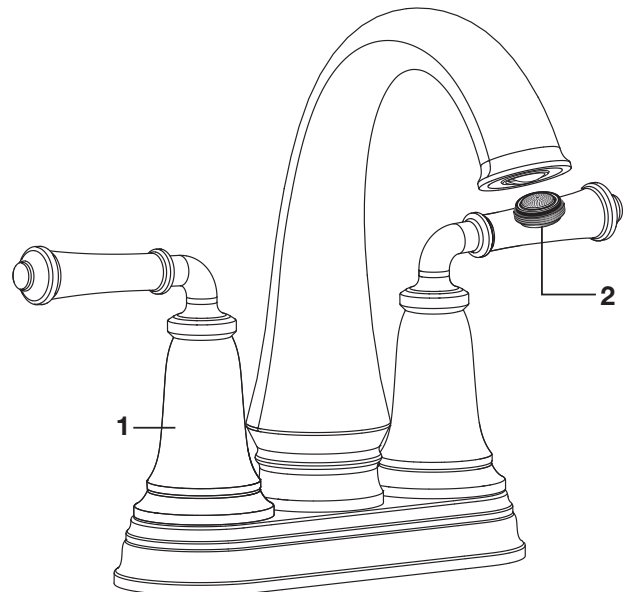


## 8 SERVICE

**CAUTION** Turn off hot and cold water supplies before beginning.

### If Faucet Drips, Proceed As Follows:

- Turn HANDLES (1) to OFF position.
- If spout drips, operate HANDLES (1) several times from OFF to ON position. Do not force HANDLES they turn only 90°.
- AERATOR (2) may accumulate dirt causing distorted and reduced water flow. Remove AERATOR (2) and clean before reinstalling.



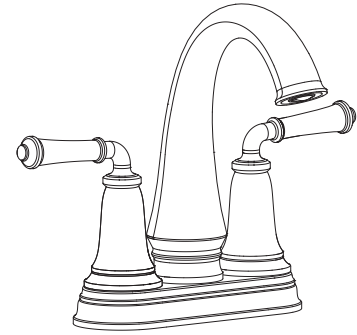
## 9 CARE INSTRUCTIONS:

- DO:** SIMPLY RINSE THE PRODUCT CLEAN WITH CLEAR WATER. DRY WITH A SOFT COTTON FLANNEL CLOTH.
- DO NOT:** DO NOT CLEAN THE PRODUCT WITH SOAPS, ACID, POLISH, ABRASIVES, HARSH CLEANERS, OR A CLOTH WITH A COARSE SURFACE.

**Delancey<sup>MD</sup>**  
**Robinet de lavabo à levier**

Nous vous remercions d'avoir choisi American Standard...  
synonyme de qualité supérieure depuis plus de 140 ans.

Pour que l'installation se déroule sans problème, veuillez lire  
attentivement ces instructions avant de commencer.



Certifié conforme aux normes ANSI A112.18.1M

**OUTILS RECOMMANDÉS**



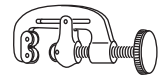
Tournevis



Pince de sûreté



Clé à molette

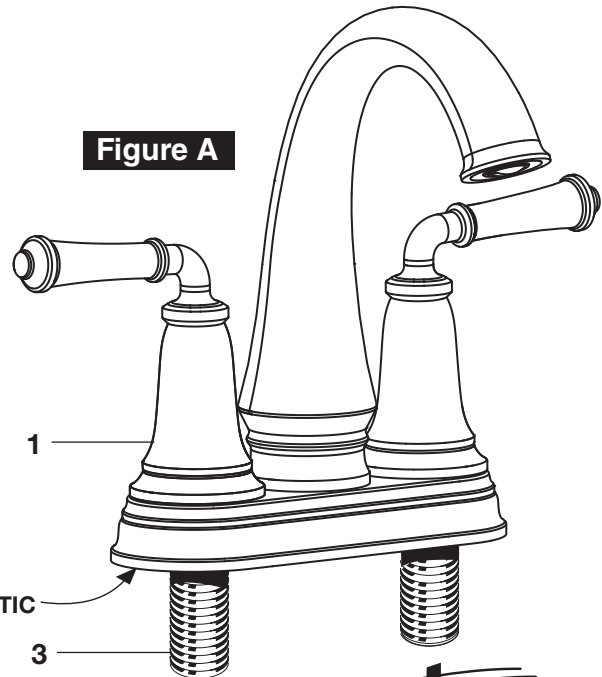


Coupe-tube

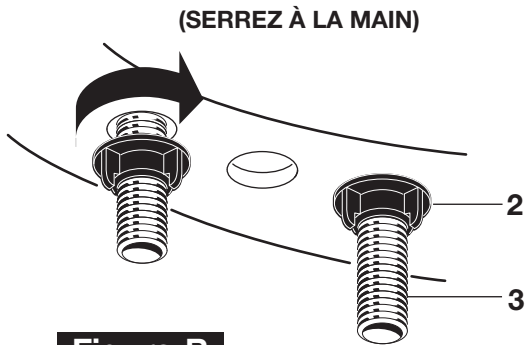
**1** **INSTALLATION  
DU ROBINET**

**MISE EN GARDE :** Coupez l'alimentation en eau chaude et froide avant de commencer.

- Appliquez une ligne de MASTIC le long du bord situé sous le CORPS. Insérez le ROBINET (1) dans les trous de l'évier ou de la surface de montage. **Figure A.**
- Assemblez les ÉCROUS AUTOBLOQUANTS (2) sur les TIGES (3) depuis le dessous de l'évier. Serrez fermement à la main. **Figure B.**



**Figure A**



**Figure B.**

**LIGNE D'URGENCE**

Pour obtenir des renseignements ou une réponse à vos questions, composez sans frais le :

1 (800) 442-1902

Du lundi au vendredi de 8 h à 20 h, HNE

Samedi 8 h à 16 h, HNE

AU CANADA 1-800-387-0369

(TORONTO 1-905-306-1093)

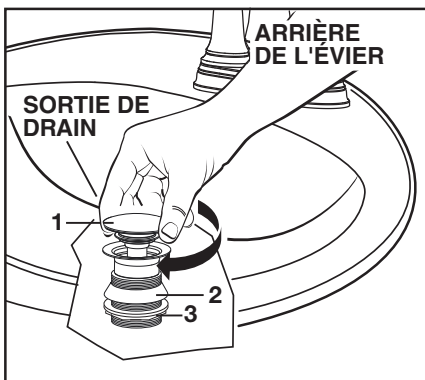
En semaine de 8 h à 19 h, HNE

AU MEXIQUE 01-800-839-1200



PART OF LIXIL

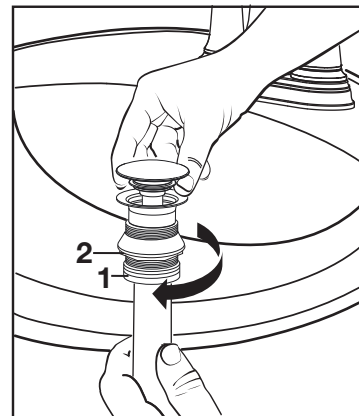
## 2 INSTALLER LE DRAIN PAR LE DESSOUS DU LAVABO



- Installez le RENVOI (1) en le déposant depuis le haut de l'évier.
- Installez le JOINT D'ÉTANCHÉITÉ (2) et L'ÉCROU DE MONTAGE (3) par dessous l'ÉVIER.

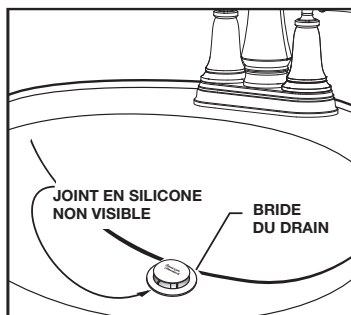
**Remarque :** On recommande d'utiliser du produit de calfeutrage ou du mastic de plomberie.

## 3



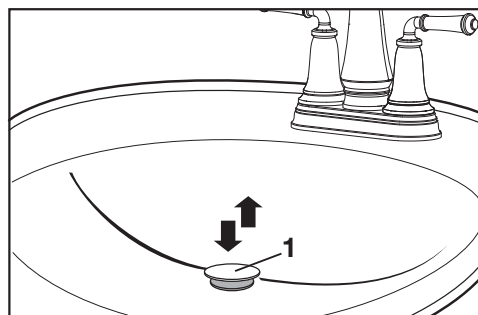
- Vissez l'ÉCROU DE LA PIÈCE DE RACCORDEMENT (1) sur le CORPS DE RENVOI (2) dans le sens horaire.

## 4 JOINT D'ÉTANCHÉITÉ DE BRIDE ET BONDE ESCAMOTABLE



- Contrôlez la BRIDE DE RENVOI dans le LAVABO pour vous assurer que le JOINT D'ÉTANCHÉITÉ EN MOUSSE BLANCHE (3) est complètement inséré et n'est pas visible.

## 5 VÉRIFICATION DU FONCTIONNEMENT DE LA BONDE ESCAMOTABLE

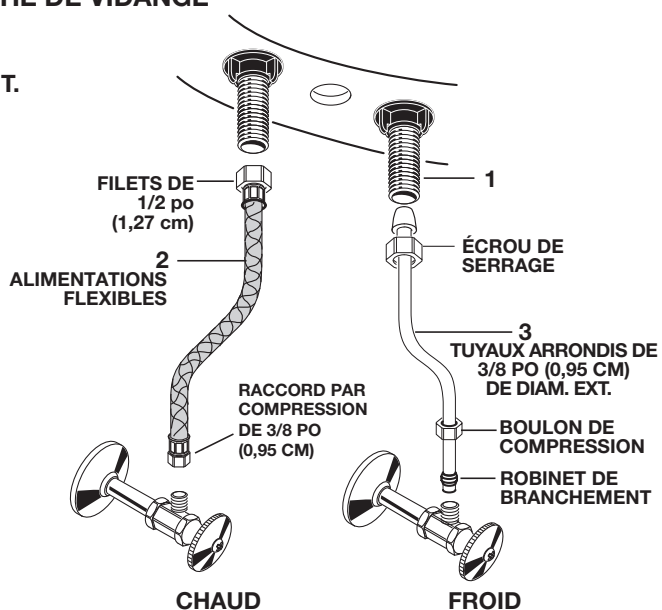


- Actionnez le BUTOIR (1) pour vous assurer qu'il s'ouvre et se ferme.

## 6 BRANCHEZ LES ALIMENTATIONS D'EAU ET LA SORTIE DE VIDANGE

**REMARQUE :** LES ALIMENTATIONS FLEXIBLES OU LES TUYAUX ARRONDIS DOIVENT ÊTRE ACHETÉS SÉPARÉMENT.

- Branchez l'alimentation au ROBINET (1) à l'aide d'ALIMENTATIONS FLEXIBLES IPS D'1/2 po (1,27 cm) (1) ou de TUYAUX ARRONDIS DE 3/8 po (0,95 cm) de diam. ext. (3).
- Serrez les raccords à l'aide d'une clé réglable. Ne serrez pas trop. Faites attention à ne pas plier l'alimentation en cuivre lorsque vous la courbez. Utilisez un coupe-tube pour la couper à la bonne longueur.
- Branchez le raccord droit de vidange de 1 1/4 po (3,17 cm) de diam. ext. de l'ÉVACUATION MÉCANIQUE sur la sortie de vidange.

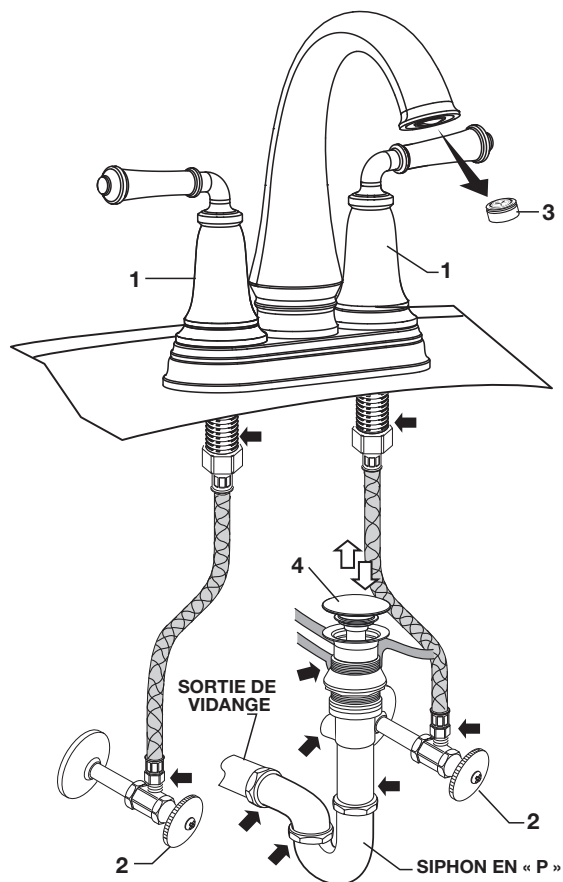


## 7 MISE À L'ESSAI DU RACCORD

- Avec la POIGNÉE (1) dans de la position, allumez des APPROVISIONNEMENTS EN EAU (2) et vérifiez toutes les connexions pour les fuites. ➡
- Retirez l'AÉRATEUR (3).
- Ouvrez les deux POIGNÉES (1) pour vidanger correctement les tuyaux.
- Remplacez l'AÉRATEUR (3).

## VÉRIFICATION DES RACCORDS DU RENVOI

- Remplissez le lavabo d'eau. Assurez-vous que le BUTOIR (4) est étanche et maintient l'eau dans l'ÉVIER.
- Relâcher le BOUTON ESCAMOTABLE (4) vers le bas et vérifier la présence de fuites sur tous les raccords du renvoi et le siphon en « p ». Serrer si nécessaire ➡



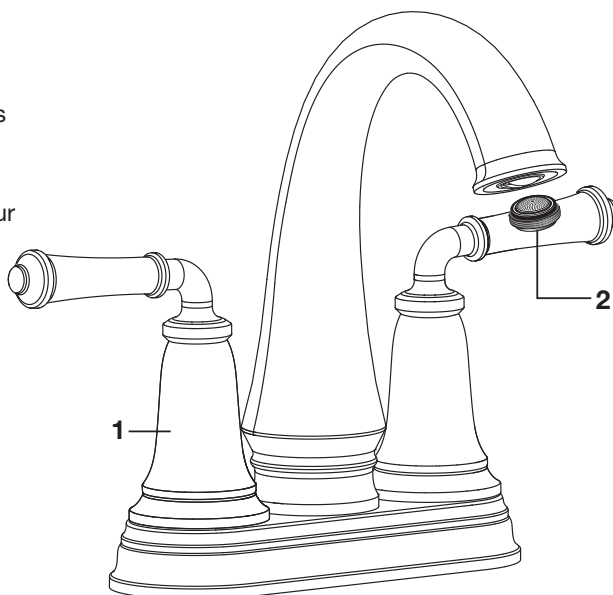
## 8 S'ENTRETIEN

### MISE EN GARDE :

Coupez l'alimentation en eau chaude et froide avant de commencer.

### Si le robinet goutte, procéder comme suit:

- Mettre la poignée sur la position fermée.
- Si le robinet goutte, actionner les POIGNÉES (1) à plusieurs reprises en alternant les positions fermées et ouvertes. Ne pas forcer - les poignées ne tournent qu'à 90°.
- AÉRATEUR (2) : peut s'accumuler de la saleté causant un mal fonctionnement ainsi qu'un débit d'eau réduit. Retirer l'aérateur avec la clé fournie et rincer, nettoyer.



## 9 CONSIGNES D'ENTRETIEN :

**À FAIRE :** RINCER LE PRODUIT AVEC DE L'EAU. SÉCHER AVEC UN LINGE EN COTON DOUX.

**À ÉVITER :** NE PAS NETTOYER LE PRODUIT AVEC DU SAVON, DE L'ACIDE, DU POLI, DES ABRASIFS, DES PRODUITS DE NETTOYAGE PUISSANTS, OU UN LINGE RUGUEUX.

American Standard

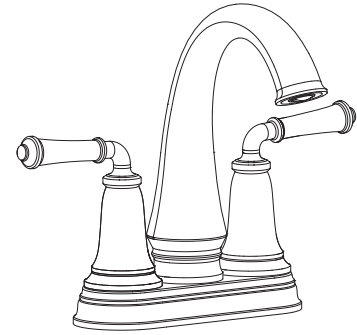
# INSTRUCCIONES DE INSTALACIÓN

7052207

## Delancey® Grifo para Lavabo de Centro

Gracias por elegir American Standard, el punto de referencia de óptima calidad durante más de 140 años.

Para realizar la instalación sin problemas, lea atentamente estas instrucciones antes de comenzar.



Cumplimiento certificado de la norma ANSI A112.18.1M

### HERRAMIENTAS RECOMENDADAS



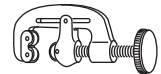
Desarmador



Pinzas de plomero



Llave ajustable



Cortador de tubos

### 1 INSTALACIÓN DEL GRIFO

**PRECAUCIÓN:** Apague los suministros de agua caliente y fría antes de comenzar.

- Aplique una base de MASILLA en el borde de la parte inferior del CUERPO. Inserte el GRIFO (1) a través de los orificios de montaje del Lavabo o la superficie de montaje. **Fig. A.**
- Monte las CONTRATUERCAS (2) en los VÁSTAGOS (3) desde la parte inferior del lavabo. Apriete firmemente con la mano. **Fig. B.**

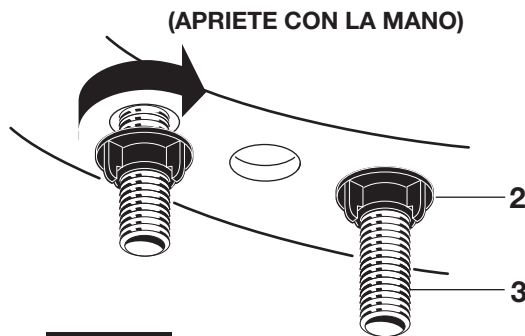
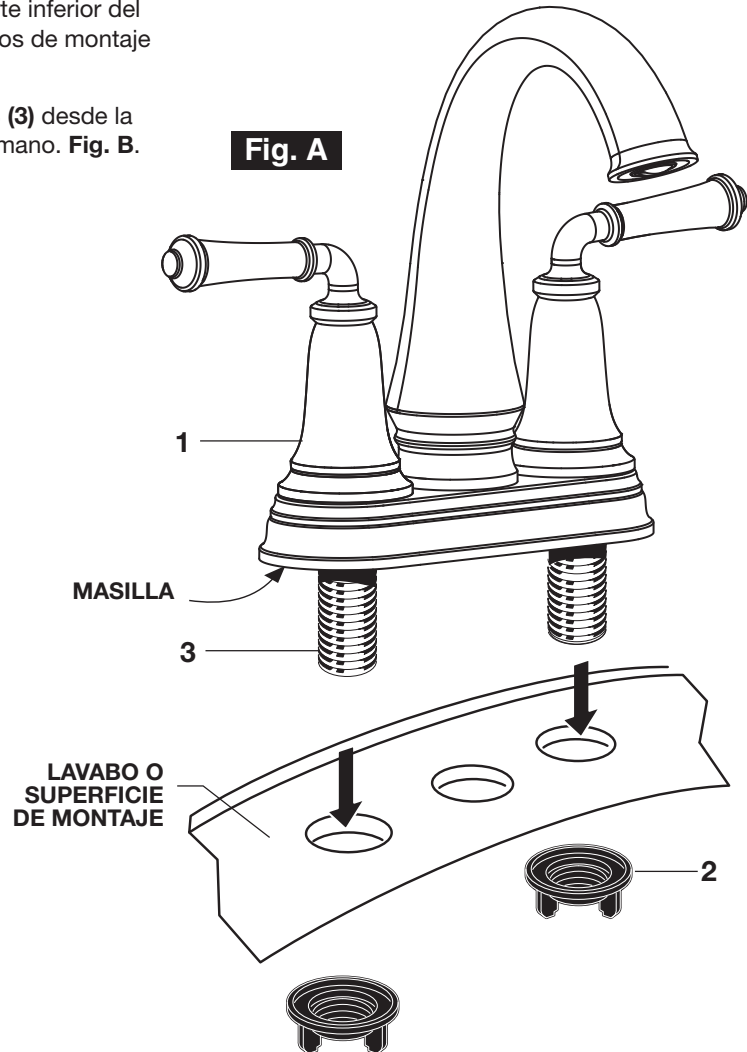


Fig. B.



#### LÍNEA DE AYUDA DIRECTA

Si desea obtener información o tiene preguntas, llame sin cargo al (1) 800-442-1902.

Lunes a Viernes 8:00 a.m. a 6:00 p.m.

Sábado 10:00 a.m. a 4:00 p.m.

Hora normal del este

EN CANADÁ: 1-800-387-0369

(TORONTO: 1-905-306-1093)

Los días de semana de 8:00 a.m. a 7:00 p.m.

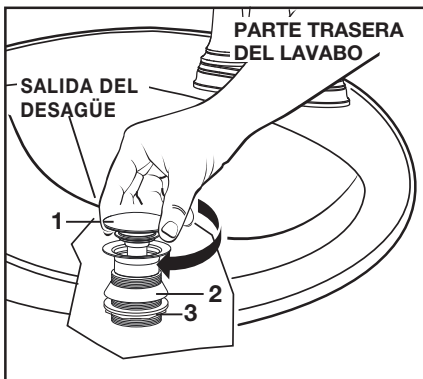
Hora normal del este

EN MÉXICO: 01-800-839-1200



PART OF LIXIL

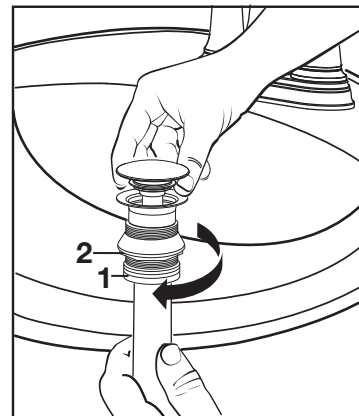
## 2 INSTALE EL DESAGÜE POR DEBAJO DEL ACCESORIO



- Instale el DESAGÜE (1) dejándolo caer desde la parte superior del lavabo.
- Desde la parte inferior del LAVABO, instale la JUNTA (2) y la TUERCA DE MONTAJE (3).

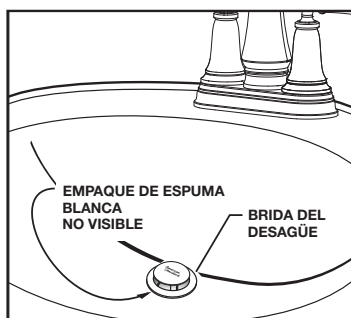
**Nota:** Se recomienda usar masilla de plomero o calfateo.

3



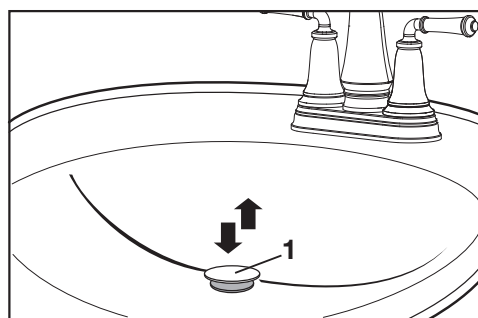
- Enrosque la TUERCA DE LA PIEZA POSTERIOR (1) en sentido horario en el CUERPO DEL DESAGÜE (2).

## 4 JUNTA DE LA BRIDA Y PERILLA AUTOMÁTICA



- Verifique la BRIDA DEL DESAGÜE en el LAVABO para asegurarse de que la JUNTA DE ESPUMA BLANCA (3) esté completamente comprimida y no se vea.

## 5 VERIFICAR EL FUNCIONAMIENTO DE LA PERILLA AUTOMÁTICA

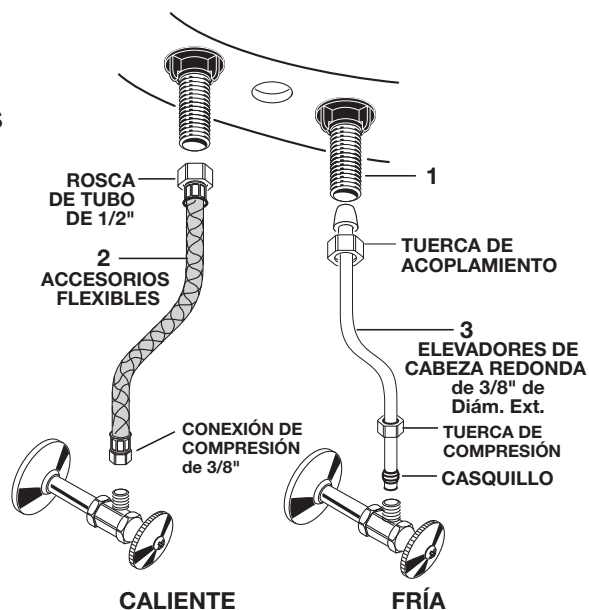


- Haga funcionar el TAPÓN DEL DESAGÜE (1) para verificar que se abra y se cierre.

## 6 CONEXIONES DEL SUMINISTRO DE AGUA Y DRENAJE

**NOTA: LOS ACCESORIOS FLEXIBLES O ELEVADORES DE CABEZA REDONDA SE DEBEN ADQUIRIR POR SEPARADO.**

- Conecte el suministro de agua al GRIFO (1) con los ACCESORIOS FLEXIBLES IPS de 1/2" (2) ELEVADORES DE CABEZA REDONDA de 3/8" de Diám. Ext. (3).
- Apriete las conexiones con una llave ajustable. No apriete demasiado. Tenga cuidado de no deformar la pieza de cobre al doblarla. Use un cortador de tubos para obtener la longitud adecuada.
- Conecte la COLA de 1-1/4" de Diám. Ext. en el DRENAJE EXTRAÍBLE con la salida del drenaje.



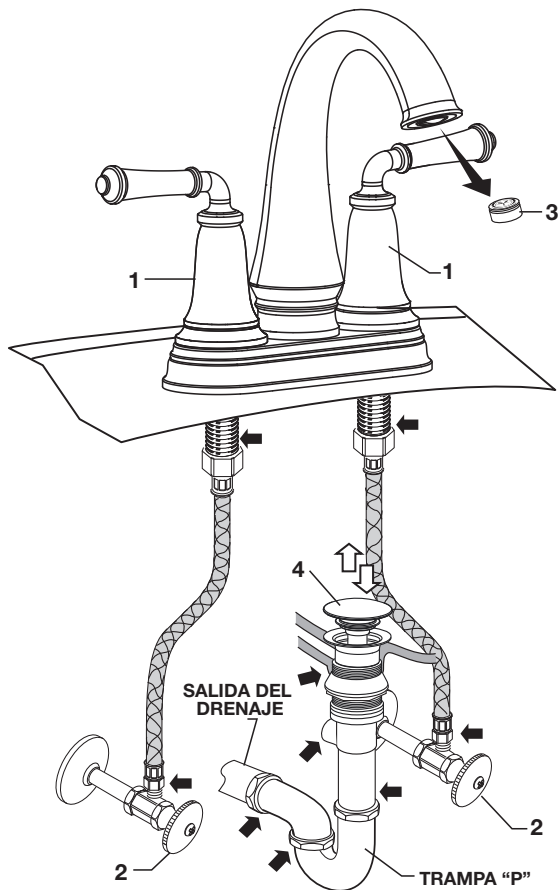


## 7 PRUEBA DEL ACCESORIO INSTALADO

- Con los MANDOS (1) cerrados, abra las líneas de SUMINISTRO DE AGUA (2) y revise si hay fugas en las conexiones. ➡
- Retire el AIREADOR (3).
- Accione los dos MANDOS (1) para hacer correr el agua por los conductos.
- Vuelva a colocar el AIREADOR (3).

## REVISIÓN DE LAS CONEXIONES DEL DRENAJE

- Llene el lavabo de agua. Verifique que el TAPÓN DEL DESAGÜE (4) selle bien y retenga el agua en el lavabo.
- Revise todas las conexiones y la trampa "P" en busca de fugas. Ajuste si fuera necesario. ➡

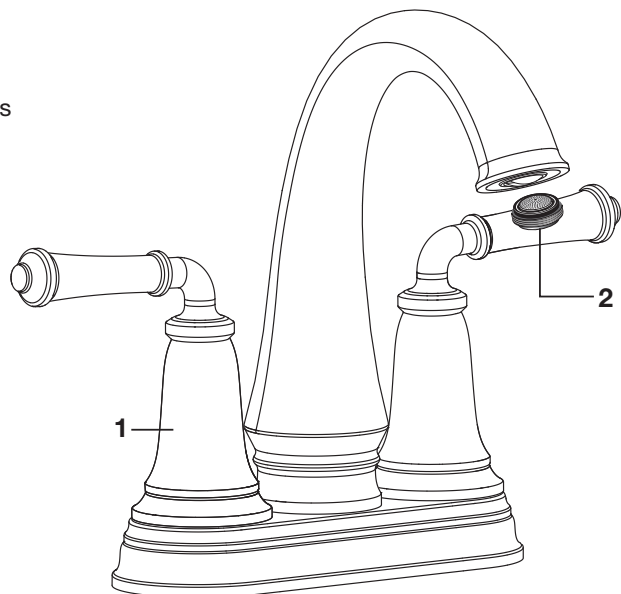


## 8 SERVICIO

**PRECAUCIÓN:** Apague los suministros de agua caliente y fría antes de comenzar.

### Si el grifo gotea, realice lo siguiente:

- Gire la manijas a la posición de cierre.
- Si el pico del grifo gotea, abra y cierre las MANIJAS (1) varias veces. No fuerce las manijas, sólo gíren 90°.
- Se puede acumular suciedad y causar un flujo de agua distorsionado o reducido. Retire el AIREADOR (2) y limpie antes de reinstalar.



## 9 INSTRUCCIONES PARA EL CUIDADO:

**DEBE:** LAVAR EL PRODUCTO SÓLO CON AGUA LIMPIA. SECAR CON UN PAÑO SUAVE DE ALGODÓN.

**NO DEBE:** LIMPIAR EL PRODUCTO CON JABONES, ÁCIDO, PASTA, ABRASIVOS, LIMPIADORES DUROS NI CON UN PAÑO DE SUPERFICIE GRUESA.