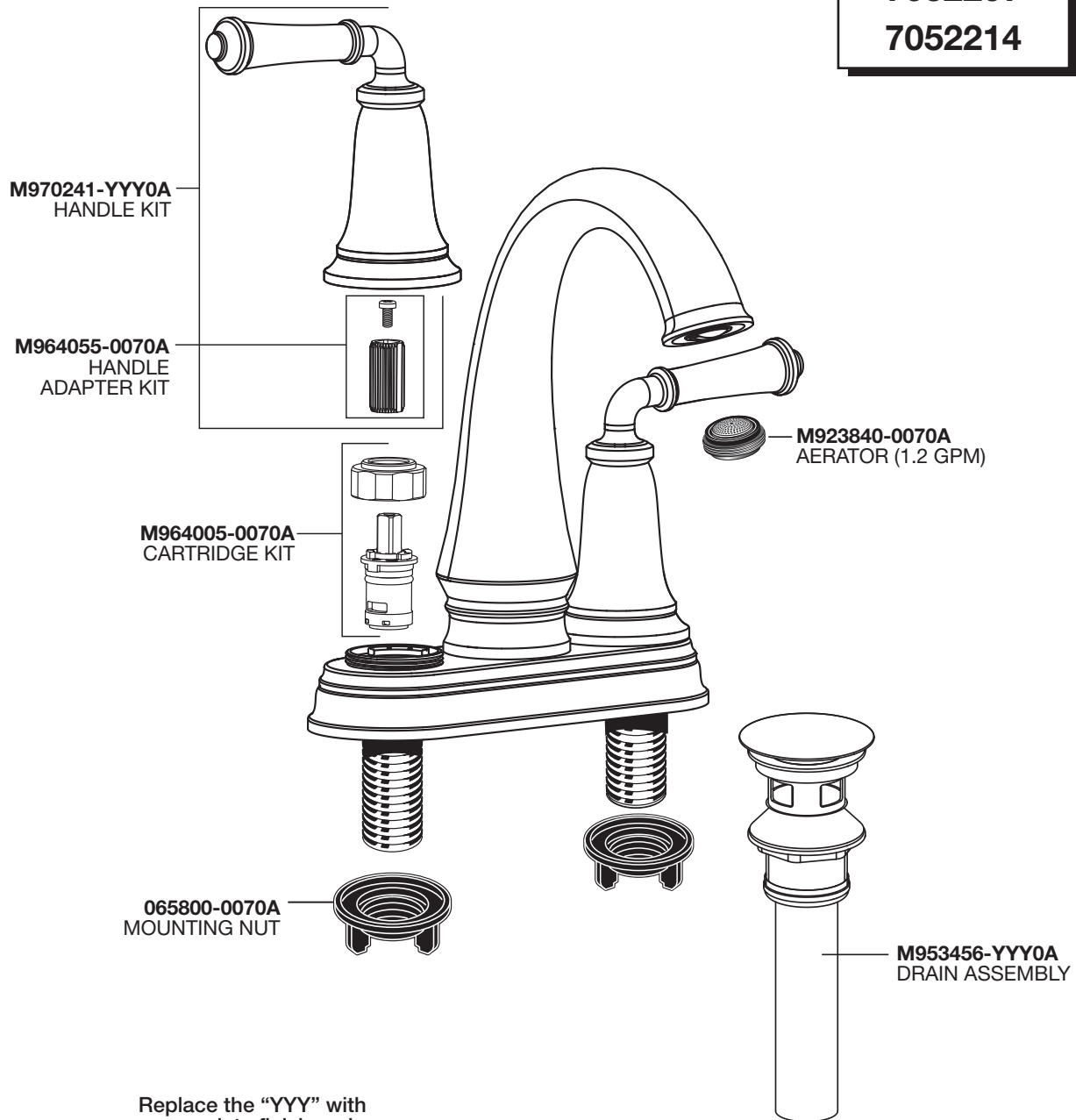


American Standard

Delancey® Centerset Lavatory Faucet

MODEL NUMBER

7052207
7052214



Replace the "YYY" with appropriate finish code

POLISHED CHROME	002
POLISHED NICKEL	013
LEGACY BRONZE	278
BRUSHED NICKEL	295

HOT LINE FOR HELP

For toll-free information and answers to your questions, call:
1 (800) 442-1902

Mon. - Fri. 8:00 a.m. to 8:00 p.m. EST
Saturday 10:00 a.m. to 4:00 p.m. EST

IN CANADA 1-800-387-0369
(TORONTO 1-905-306-1093)

Weekdays 8:00 a.m. to 7:00 p.m. EST

IN MEXICO 01-800-839-1200



PART OF LIXIL

American Standard

Delancey® Grifo para Lavabo de Centro

NÚMERO DE MODELO

7052207

7052214

M970241-YYY0A
KIT DE LA MANIJA

M964055-0070A
KIT DEL
ADAPTADOR
DE MANIJA

M964005-0070A
KIT DEL CARTUCHO

M923840-0070A
AIREADOR (1.2 GPM)

065800-0070A
ÉCROU DE MONTAGE

M953456-YYY0A
CONJUNTO DEL
DESAGÜE

Reemplace las "YYY" por el
código de acabado
correspondiente

CROMO PULIDO	002
NIQUEL CEPILLADO	295
BRONCE LEGADO	278
NÍQUEL PULIDO	013

LÍNEA DE AYUDA DIRECTA

Si desea obtener información o tiene preguntas, llame sin cargo al
(1) 800-442-1902.

Lunes a Viernes 8:00 a.m. a 6:00 p.m.

Sabado 10:00 a.m. a 4:00 p.m.

Hora normal del este

EN CANADÁ: 1-800-387-0369

(TORONTO: 1-905-306-1093)

Los días de semana de 8:00 a.m. a 7:00 p.m.

Hora normal del este

EN MÉXICO: 01-800-839-1200



PART OF LIXIL

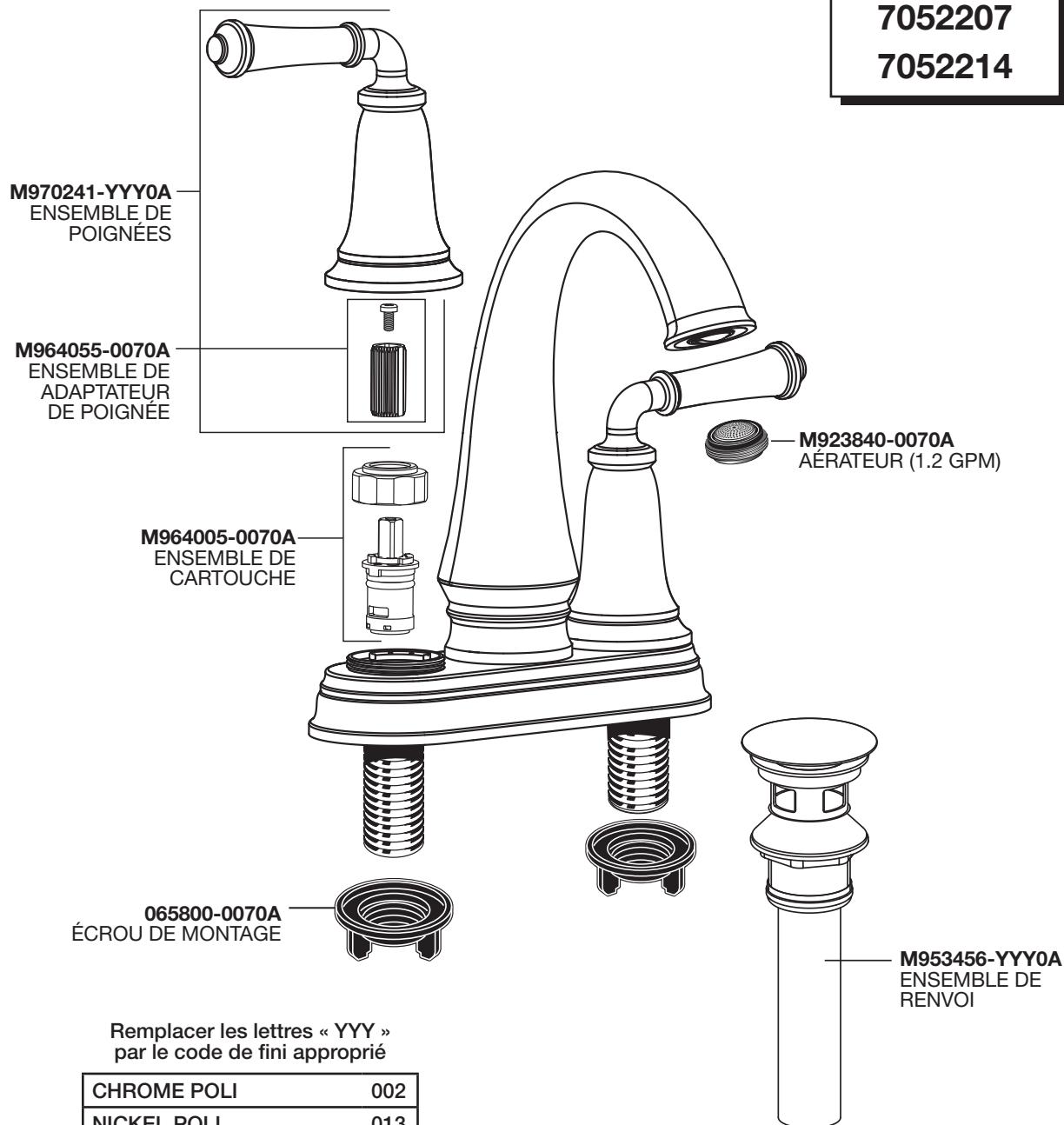
American Standard

Delancey^{MD} Robinet de lavabo à levier

MODÈLE NUMÉRO

7052207

7052214



Remplacer les lettres « YYY »
par le code de fini approprié

CHROME POLI	002
NICKEL POLI	013
BRONZE ANCIEN	278
NICKEL BROSSÉ	295

LIGNE D'URGENCE

Pour obtenir des renseignements ou une réponse à vos questions,
composez sans frais le :

1 (800) 442-1902

Du lundi au vendredi de 8 h à 20 h, HNE

Samedi 8 h à 16 h, HNE

AU CANADA 1-800-387-0369

(TORONTO 1-905-306-1093)

En semaine de 8 h à 19 h, HNE

AU MEXIQUE 01-800-839-1200



PART OF LIXIL