

American Standard

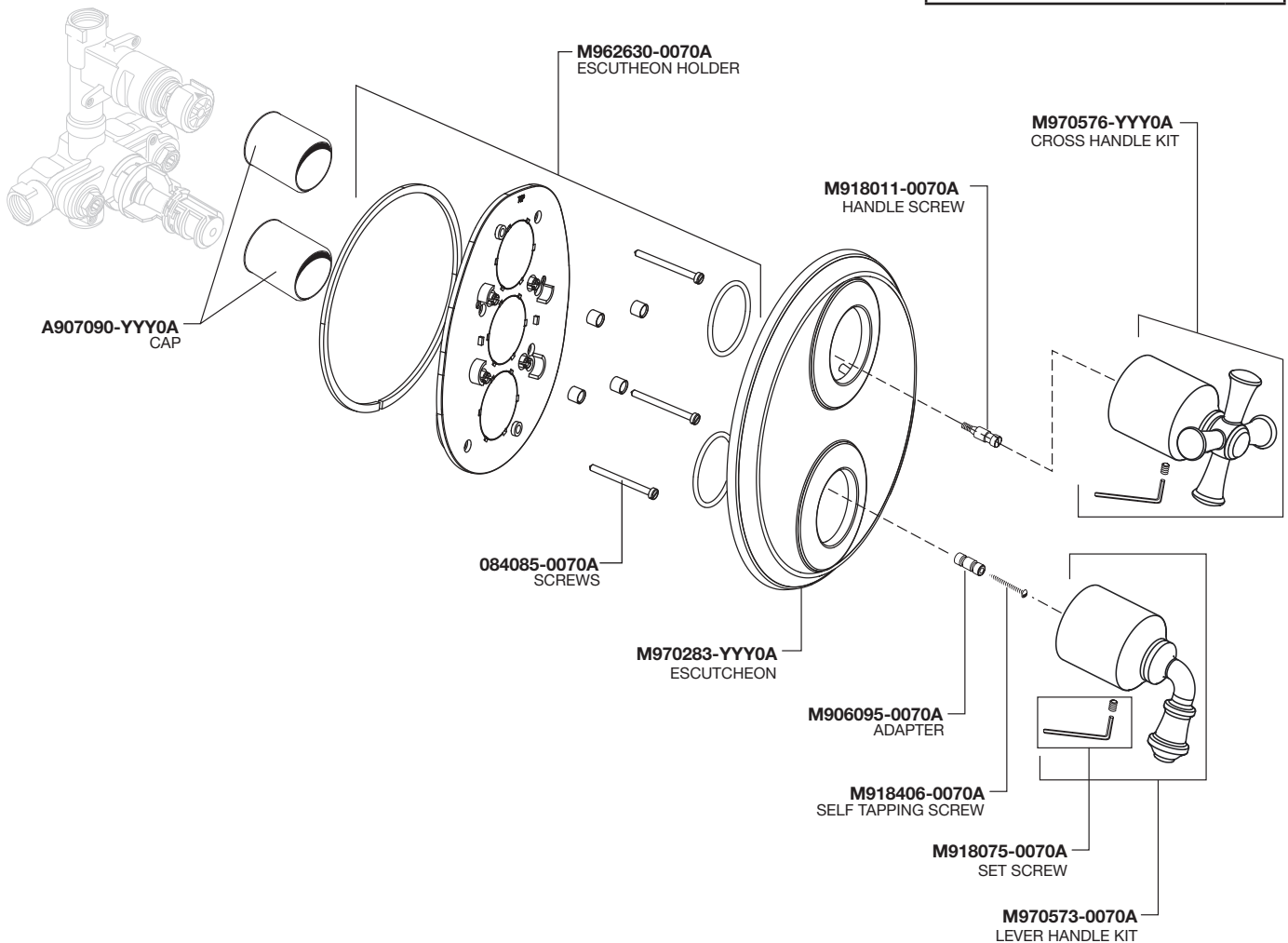
Delancey[®] 2 Handle Thermo Mixing Valve Trim

MODEL NUMBER

T052740

Replace the "YYY" with
appropriate finish code

POLISHED CHROME	002
BRUSHED NICKEL	295
LEGACY BRONZE	278
POLISHED NICKEL	013



HOT LINE FOR HELP

For toll-free information and answers to your questions, call:

1 (800) 442-1902

Mon. - Fri. 8:00 a.m. to 8:00 p.m. EST

Saturday 10:00 a.m. to 4:00 p.m. EST

IN CANADA 1-800-387-0369

(TORONTO 1-905-306-1093)

Weekdays 8:00 a.m. to 7:00 p.m. EST

IN MEXICO 01-800-839-1200



PART OF **LIXIL**

American Standard

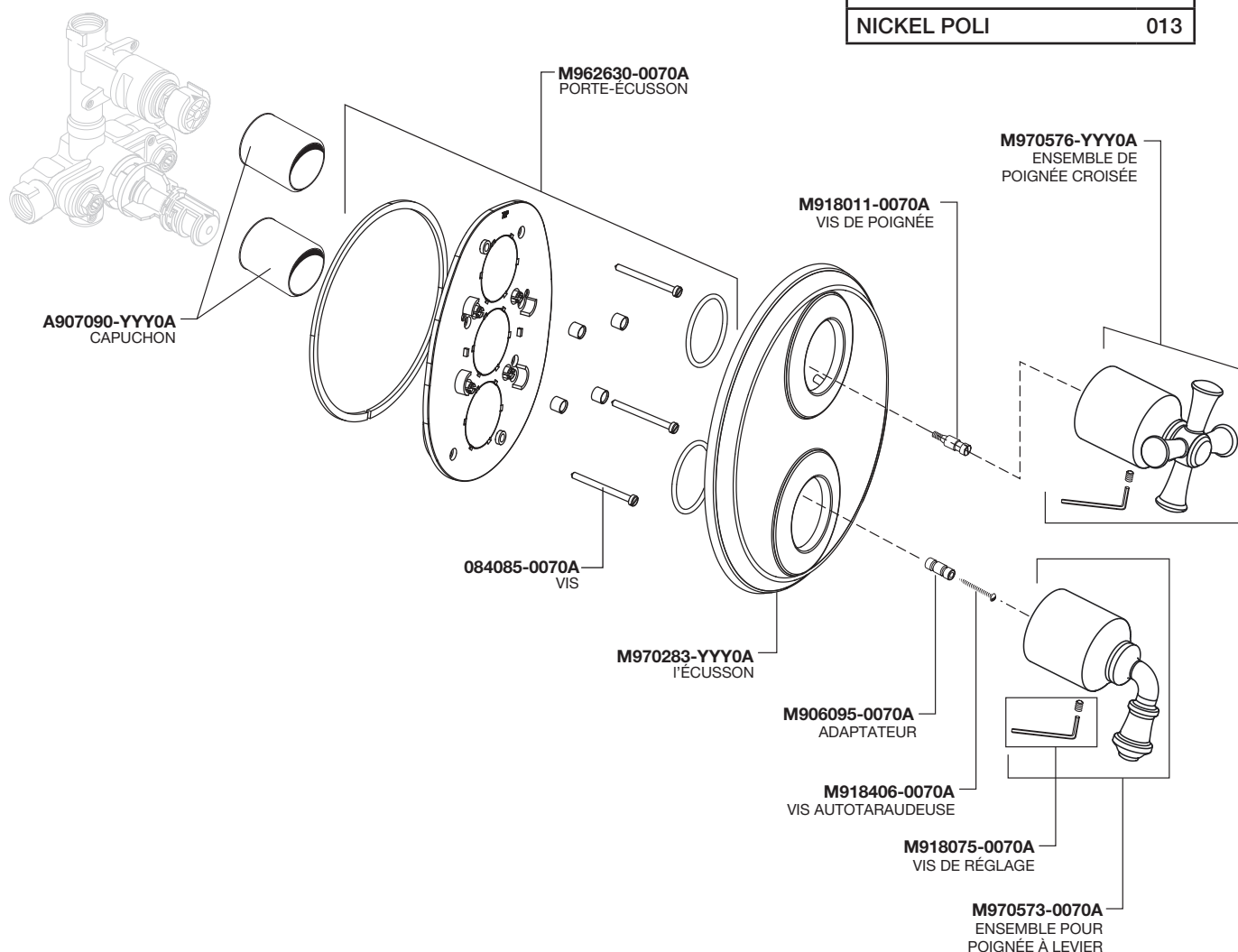
Delancey^{MD} Garniture de la valve combinant les poignées doubles thermo

NUMÉRO DE MODÈLE

T052740

Remplacer les lettres « YYY »
par le code de fini approprié

CHROME POLI	002
NICKEL SATIN	295
BRONZE ANCIEN	278
NICKEL POLI	013



LIGNE D'URGENCE

Pour obtenir des renseignements ou une réponse à vos questions,
composez sans frais le :

1 (800) 442-1902

Du lundi au vendredi de 8 h à 20 h, HNE

Samedi 8 h à 16 h, HNE

AU CANADA 1-800-387-0369

(TORONTO 1-905-306-1093)

En semaine de 8 h à 19 h, HNE

AU MEXIQUE 01-800-839-1200



PART OF LIXIL

American Standard

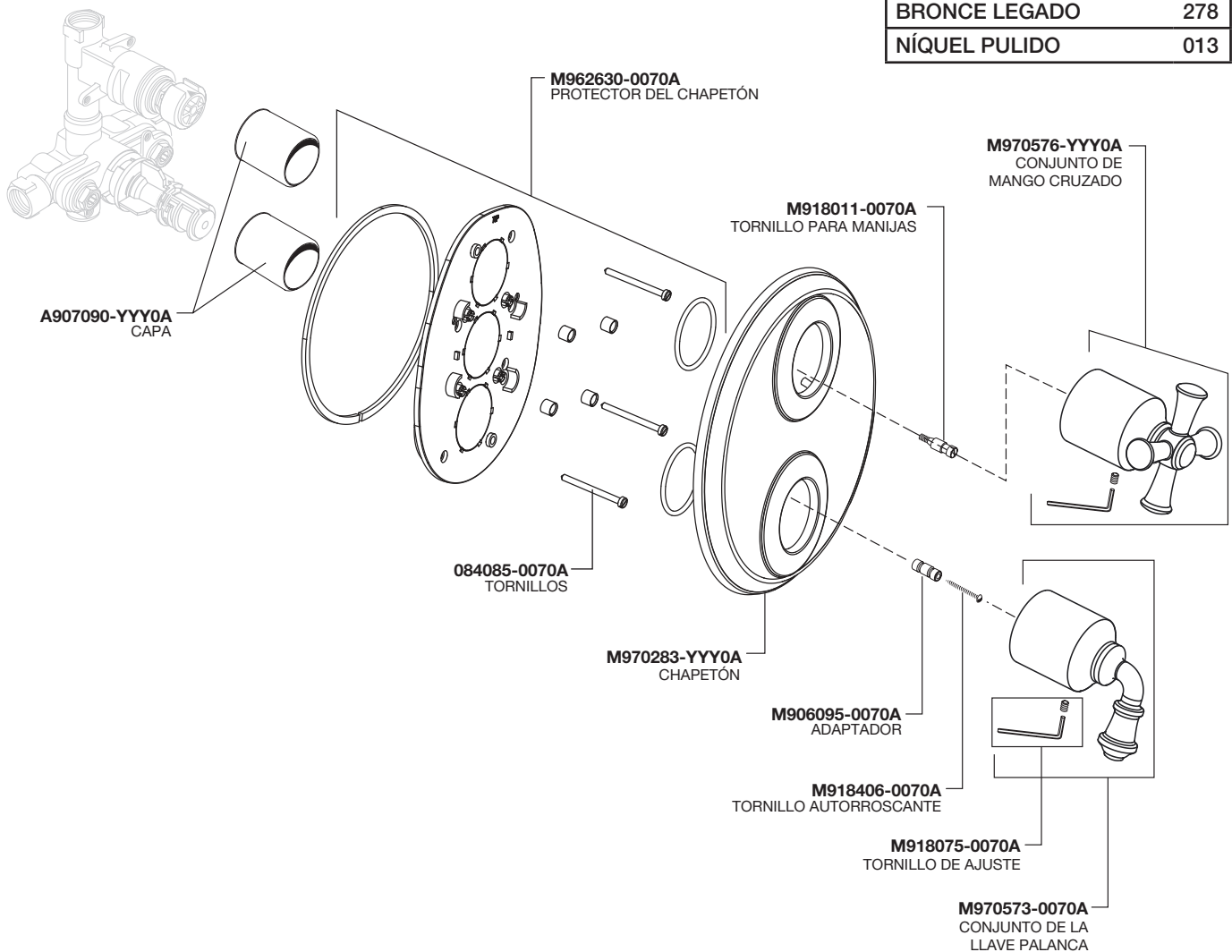
Delancey® Accesorio Térmico de Válvula Mezcladora de 2 Manijas

NÚMERO DE MODELO

T052740

Reemplace las "YYY" por el
código de acabado
correspondiente

CROMO PULIDO	002
NÍQUEL SATINADO	295
BRONCE LEGADO	278
NÍQUEL PULIDO	013



LÍNEA DE AYUDA DIRECTA

Si desea obtener información o tiene preguntas, llame sin cargo al
(1) 800-442-1902.

Lunes a Viernes 8:00 a.m. a 6:00 p.m.

Sabado 10:00 a.m. a 4:00 p.m.

Hora normal del este

EN CANADÁ: 1-800-387-0369

(TORONTO: 1-905-306-1093)

Los días de semana de 8:00 a.m. a 7:00 p.m.

Hora normal del este

EN MÉXICO: 01-800-839-1200



PART OF **LIXIL**