

COLONY® PRO

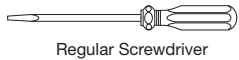
**SINGLE CONTROL
KITCHEN PULL-OUT FAUCET**

Thank you for selecting American-Standard...
the benchmark of fine quality for over 100 years.

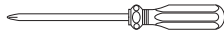
To ensure that your installation proceeds smoothly--
please read these instructions carefully before you begin.

Certified to comply with ANSI A112.18.1M
M965774 Rev. 1.2 (4/21)

RECOMMENDED TOOLS



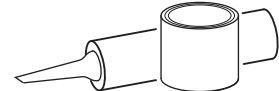
Regular Screwdriver



Phillips Screwdriver



Adjustable Wrench



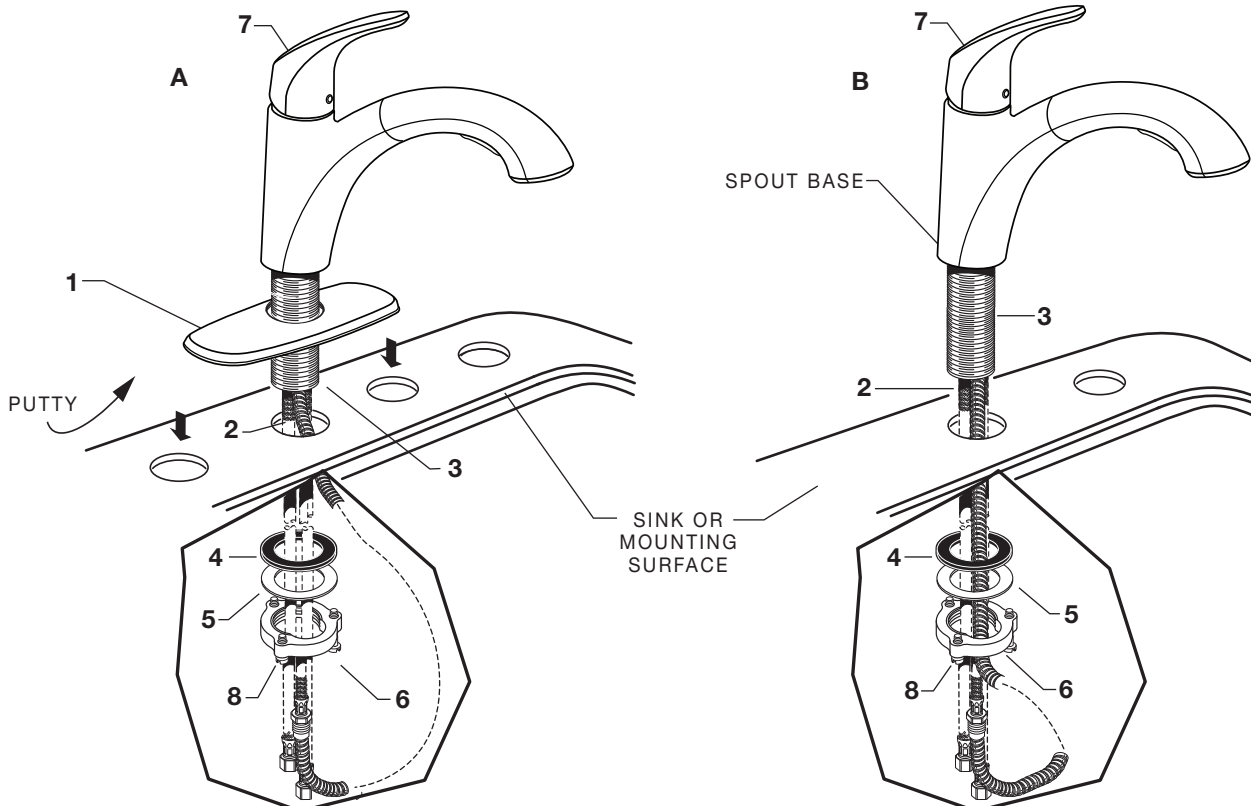
Plumbers' Putty or Caulking

1 INSTALL FAUCET WITH OR WITHOUT DECK ESCUTCHEON

CAUTION

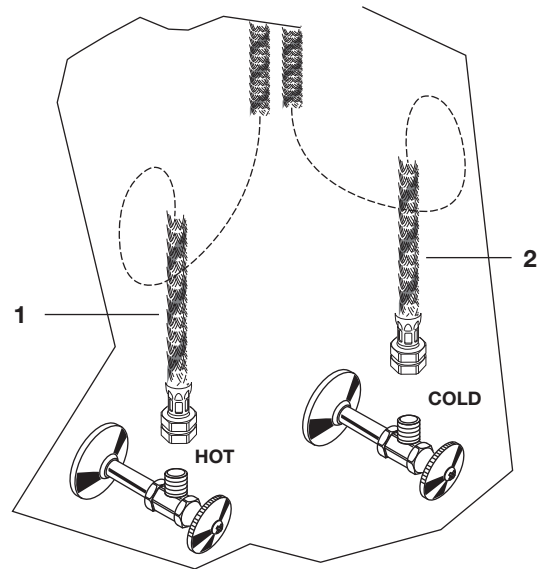
Turn off water at
main supply.

- (A) Installation with ESCUTCHEON (1). Apply a bead of putty to bottom edge of ESCUTCHEON with PUTTY PLATE (1). Insert supply HOSES (2) and SHANK (3) through hole of ESCUTCHEON with PUTTY PLATE (1) and mounting surface. Follow mounting instructions below to secure faucet to mounting surface.
- (B) Installation less ESCUTCHEON (1). Discard ESCUTCHEON with PUTTY PLATE (1). Insert supply HOSES (2) and SHANK (3) through mounting hole and seat SPOUT BASE onto sink or mounting surface. Do not use putty.
- Insert HOSES (2) through RUBBER WASHER (4), BRASS WASHER (5), and threaded LOCKNUT (6).
- Assemble RUBBER WASHER (4), BRASS WASHER (5), and threaded LOCKNUT (6) onto SHANK (3) from underside of sink or mounting surface. Hand tighten LOCKNUT (6) and check that rotation of HANDLE (7) from HOT to COLD is centered.
- Use a screwdriver to tighten SCREWS (8) on LOCKNUT (6). Work your way around LOCKNUT (6), tightening the screws slightly each time until all are snug to ensure even pressure.



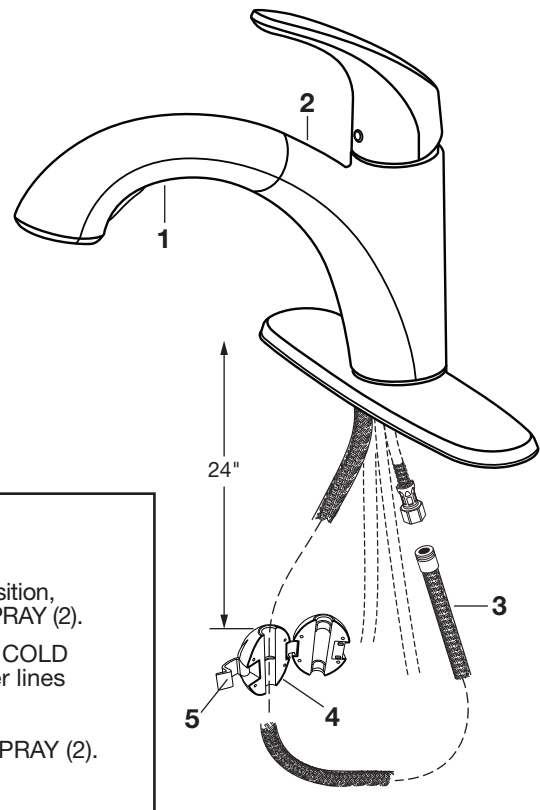
2 MAKE WATER SUPPLY CONNECTIONS

- Turn off hot and cold water supplies before beginning.
- Connect FLEXIBLE SUPPLIES (1, 2) directly to wall supplies. Connection on fitting supplies are 3/8" compression. Connect left supply (Marked with a Red Stripe) to Hot and right supply (Marked with Blue Stripe) to Cold wall supply. Use adjustable wrench to tighten connections. Do not over tighten.
- Faucet supplies are 21" long from faucet base.
- Note: If additional supply length is required, installer must purchase additional parts separately.
- Important: If SUPPLY HOSES (1, 2) are too long, loop as illustrated to avoid kinking.



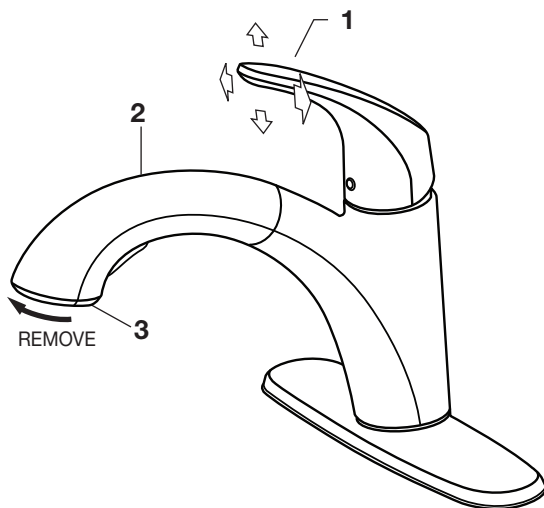
3 INSTALL WEIGHTS

- With HAND SPRAY (1) seated in FAUCET (2), install WEIGHT (4) onto HOSE (3) using the LATCH (5). Locate the WEIGHT (4) two feet (2') from the underside of the sink deck.

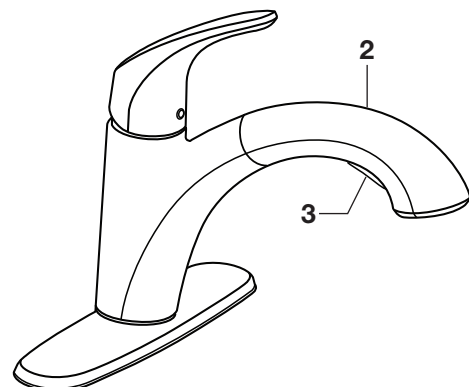


4 TEST INSTALLED FAUCET

- Move HANDLE (1) down into "off" position.
- Turn on water supplies.
- Check connections for leaks. (See Section 5)
- With HANDLE (1) down in "off" position, unthread SPRAY FACE (3) from SPRAY (2).
- Operate handle up and down, in COLD and HOT positions, to flush water lines thoroughly.
- Replace SPRAY FACE (3) onto SPRAY (2).



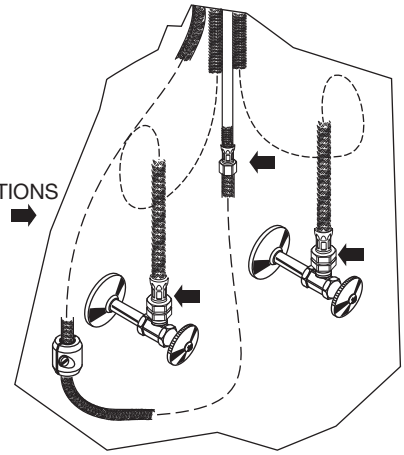
- Check HAND SPRAY (2) operation:
- Switch between two functions using SWITCH (3).



5 CHECK CONNECTIONS FOR LEAKS.

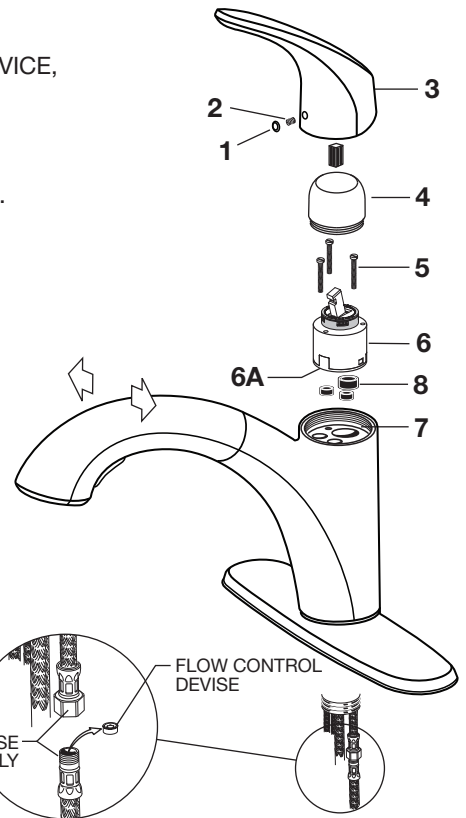
- Move HANDLE down into "off" position.
- Turn on water supplies and check connections for leaks. ➡
- Operate HANDLE (2) up and down, left and right to flush water lines thoroughly.
- Operate HAND SPRAY and check connections for leaks. ➡

CHECK CONNECTIONS FOR LEAKS ➡



6 SERVICE

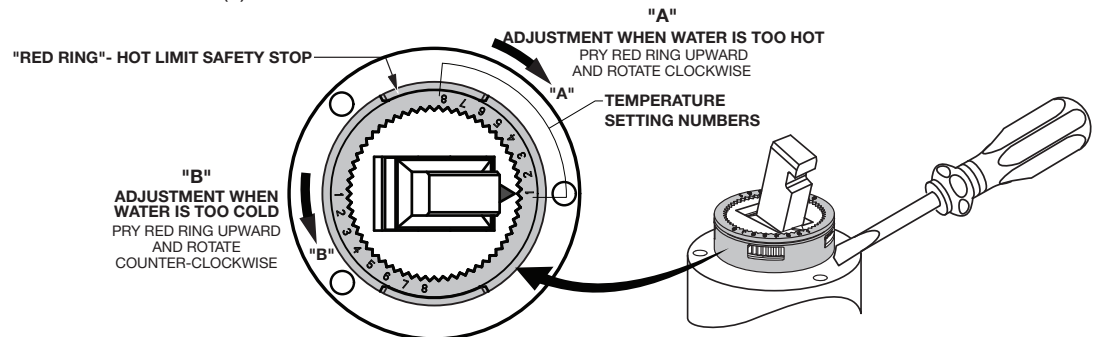
- If faucet drips, operate HANDLE several times from "off" to "on." Do not apply excessive force. FLOW CONTROL DEVICE may accumulate dirt. To remove the FLOW CONTROL DEVICE, unthread SPRAY AND HOSE ASSEMBLY and rinse clean FLOW CONTROL DEVICE.
- Clogged CARTRIDGE outlets or inlets may cause reduced flow. To clean, first turn off water supply then:
 - Remove INDEX BUTTON (1), loosen HANDLE SCREW (2) and remove HANDLE (3).
 - Unthread the ESCUTCHEON CAP (4). Unthread three MOUNTING SCREWS (5).
 - Lift CARTRIDGE (6) off MANIFOLD (7) and remove CARTRIDGE SEALS (8).
 - Clean MANIFOLD (7), CARTRIDGE (6) ports and SEALS (8).
 - Place SEALS (8) into CARTRIDGE PORTS (6A).
 - Place CARTRIDGE (6) onto MANIFOLD (7) and tighten MOUNTING SCREWS (5) alternately.
 - Replace ESCUTCHEON CAP (4), HANDLE (3), tighten HANDLE SCREW (1) and install INDEX BUTTON (2).



HOT LIMIT SAFETY STOP ADJUSTMENT

By restricting handle rotation and limiting the amount of hot water allowed to mix with the cold, the HOT LIMIT SAFETY STOP reduces risk of accidental scalding. To set the maximum hot water temperature of your faucets, all you need to do is adjust the setting on the HOT LIMIT SAFETY STOP.

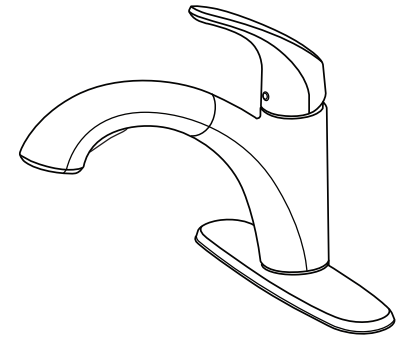
- Remove HANDLE BUTTON (1) and loosen SET SCREW (2). Pull HANDLE (3) off valve stem. Pull off CAP (4). Use a flat blade screwdriver or your fingers to pull up and rotate red HOT LIMIT SAFETY STOP (5). Follow Step "A" or "B" to adjust min./max. discharge temperature. "0" being the hottest to "7" the coldest temperature setting. Factory set at "0".
- Replace ESCUTCHEON CAP (4), HANDLE (3), tighten HANDLE SCREW (1) and install INDEX BUTTON (2).



7 CARE:

DO: SIMPLY RINSE THE PRODUCT CLEAN WITH CLEAR WATER. DRY WITH A SOFT COTTON FLANNEL CLOTH.

DO NOT: DO NOT CLEAN THE PRODUCT WITH SOAPS, ACID, POLISH, ABRASIVES, HARSH CLEANERS, OR A CLOTH WITH A COARSE SURFACE.



Certificado de cumplimiento con ANSI A112.18.1M
M965774 SP Rev. 1.2 (4/21)

COLONY® PRO

LLAVE MONOMANDO EXTENSIBLE PARA COCINA

Gracias por elegir American Standard, el punto de referencia de óptima calidad durante más de 100 años.

Para realizar la instalación sin problemas, lea atentamente estas instrucciones antes de comenzar.

HERRAMIENTAS RECOMENDADAS



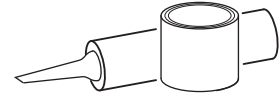
Desarmador normal



Desarmador Phillips



Llave inglesa ajustable



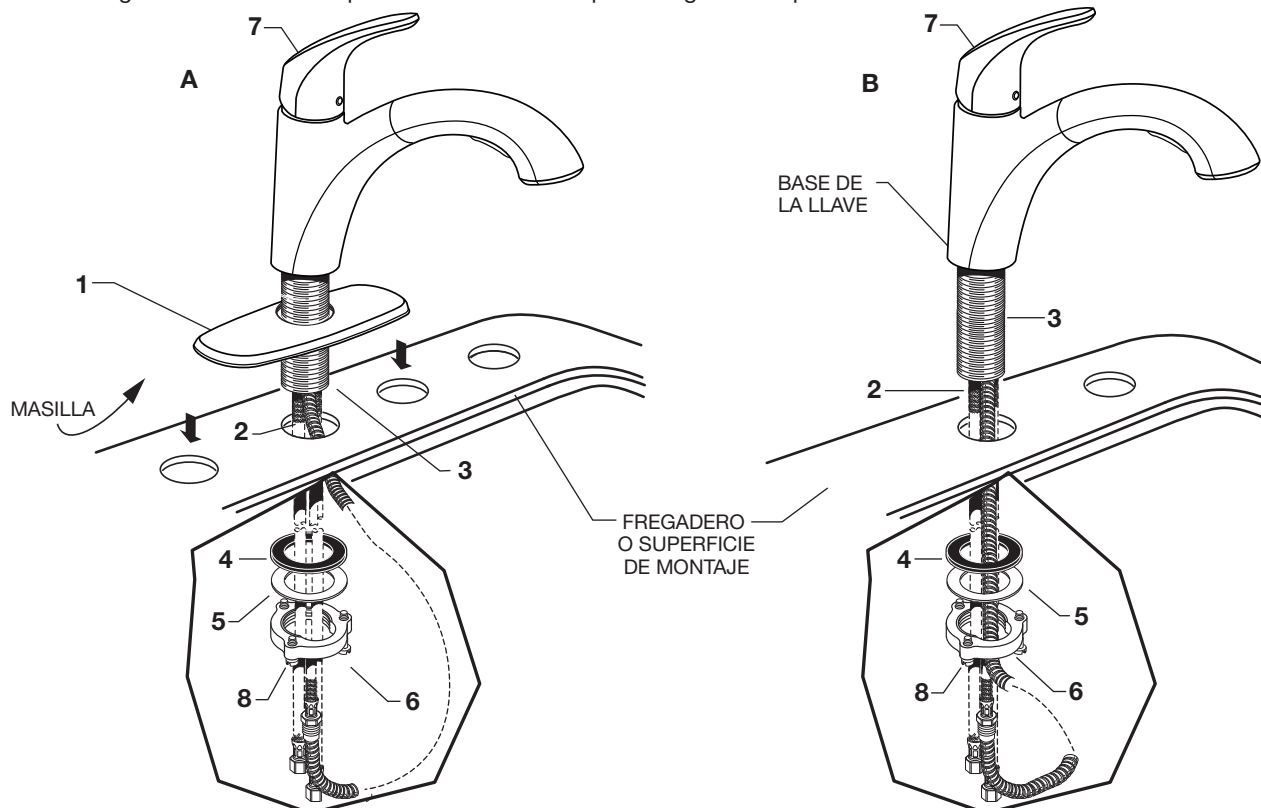
Masilla de plomero o calafateo

1 INSTALACIÓN DE LA LLAVE CON O SIN CHAPETÓN DE PLATAFORMA

PRECAUCIÓN

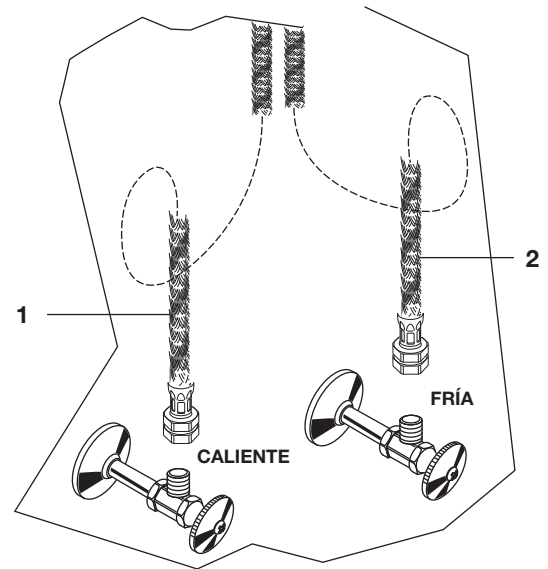
Cierre el suministro de agua de la red.

- **(A) Instalación con CHAPETÓN (1).** Aplique una base de masilla en el borde inferior del CHAPETÓN con la PLACA PARA MASILLA (1). Introduzca las MANGUERAS de suministro (2) y el TUBO (3) por el orificio del CHAPETÓN con la PLACA PARA MASILLA (1) y la superficie de montaje. Siga las instrucciones de montaje que se indican a continuación para fijar la LLAVE a la superficie de montaje.
- **(B) Instalación sin CHAPETÓN (1).** Deseche el CHAPETÓN con la PLACA PARA MASILLA (1). Introduzca las MANGUERAS de suministro (2) y el TUBO (3) por el orificio de montaje y coloque la BASE DE LA LLAVE en el fregadero o la superficie de montaje. No utilice masilla.
- Introduzca las MANGUERAS (2) a través de la RONDANA DE GOMA (4), la RONDANA DE BRONCE (5), y la CONTRATUERCA (6).
- Monte la RONDANA DE GOMA (4), la RONDANA DE BRONCE (5) y la CONTRATUERCA (6) en el TUBO (3) por debajo del fregadero o la superficie de montaje. Ajuste la CONTRATUERCA (6) con la mano y verifique que la rotación de la MANIJA (7) de CALIENTE a FRÍA esté centrada.
- Con un desarmador, ajuste los TORNILLOS (8) en la CONTRATUERCA (6). Ajuste la CONTRATUERCA (6), apretando los tornillos gradualmente hasta que todos estén firmes para asegurar una presión uniforme.



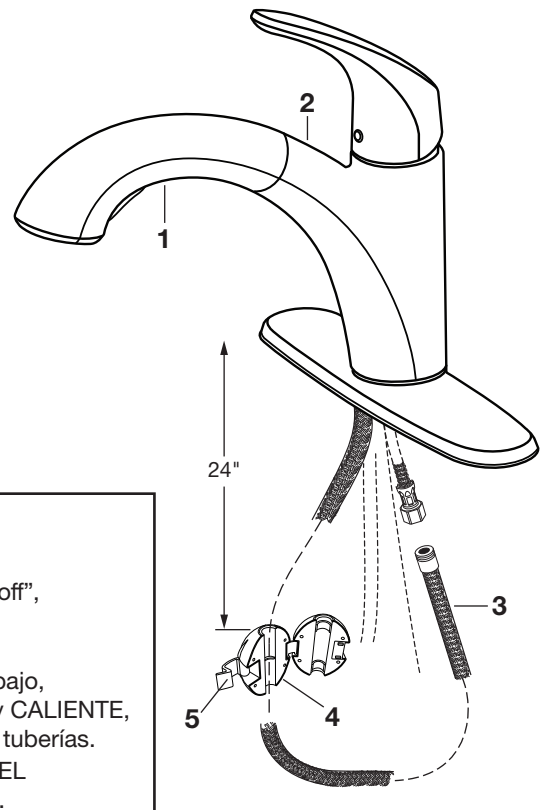
2 CONEXIONES DEL SUMINISTRO DE AGUA

- Cierre los suministros de agua caliente y fría antes de comenzar.
- Conecte los CONDUCTOS FLEXIBLES (1, 2) directamente a los suministros de la pared. Las conexiones en los suministros de accesorios tienen 3/8" de compresión. Conecte el suministro izquierdo al agua caliente (marcado con una franja roja) y el suministro derecho (marcado con una franja azul) al suministro de agua fría de la pared. Apriete las conexiones con una llave inglesa ajustable. No apriete demasiado.
- Los conductos de la llave mezcladora están a 21" de su base.
- *Nota: Si se requiere un conducto adicional más largo, el instalador debe comprar las piezas adicionales por separado.*
- *Importante: Si las MANGUERAS DE SUMINISTRO (1, 2) son demasiado largas, forme un aro como muestra la ilustración para evitar que se retuerzan.*



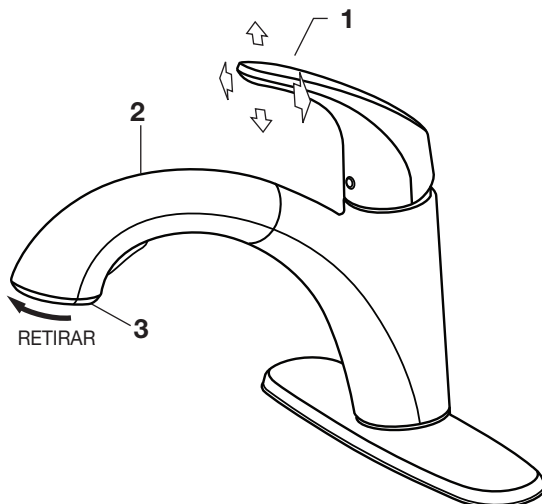
3 INSTALAR LOS PESOS

- Con el ROCIADOR DE MANO (1) apoyado en la LLAVE (2), instale el PESO (4) en la MANGUERA (3) usando el PESTILLO (5). Ubique el PESO (4) a dos pies (2') de la parte inferior de la plataforma del lavabo.

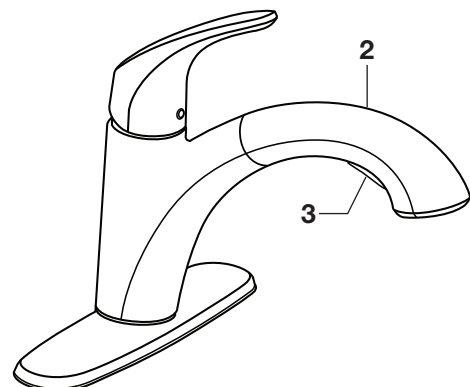


4 PRUEBA DE LA LLAVE MEZCLADORA INSTALADA

- Desplace la MANIJA (1) a la posición de cierre.
- Abra los suministros de agua.
- Compruebe si las conexiones presentan fugas. (Consulte la Sección 5)
- Con la MANIJA (1) en la posición "off", desenrosque la BOQUILLA DEL ROCIADOR (3) del ROCIADOR (2).
- Mueva la manija hacia arriba y abajo, en las posiciones de agua FRÍA y CALIENTE, para hacer correr el agua por las tuberías.
- Vuelva a colocar la BOQUILLA DEL ROCIADOR (3) al ROCIADOR (2).



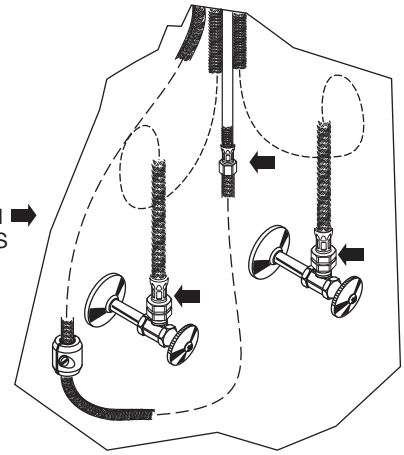
- Verifique el funcionamiento del ROCIADOR DE MANO (2) :
- Cambie entre las dos funciones usando el INTERRUPTOR (3).



5 COMPROBACIÓN DE FUGAS EN LAS CONEXIONES.

- Desplace la MANIJA a la posición de cierre.
- Abra los suministros del agua y revise si hay fugas en las conexiones. ➡
- Mueva la MANIJA (2) hacia arriba y abajo, a izquierda y derecha, para hacer correr el agua por las tuberías.
- Accione el ROCIADOR MANUAL y compruebe si existen fugas. ➡

COMPROBACIÓN DE FUGAS EN LAS CONEXIONES ➡



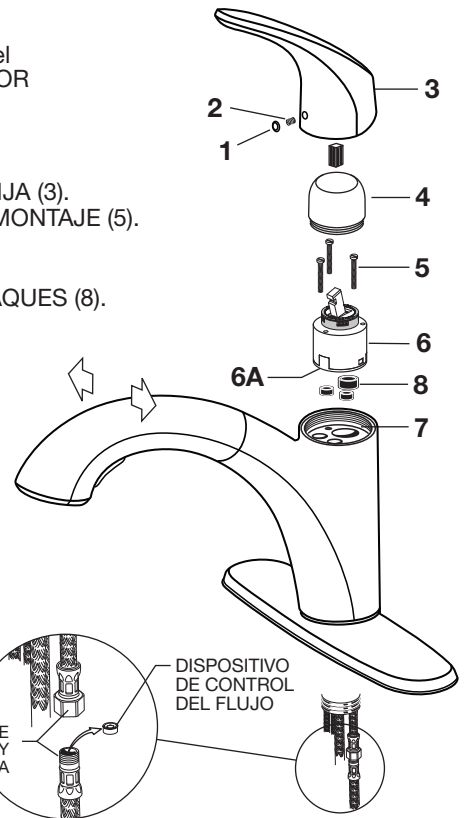
6 SERVICIO

- Si la llave gotea, mueva la MANIJA varias veces de APAGADO a ENCENDIDO. No aplique fuerza excesiva. El DISPOSITIVO DE CONTROL DEL FLUJO puede acumular suciedad. Para retirar el DISPOSITIVO DE CONTROL DEL FLUJO, desenrosque el CONJUNTO DE ROCIADOR Y MANGUERA y enjuague el DISPOSITIVO DE CONTROL DEL FLUJO.

Las salidas o entradas bloqueadas del CARTUCHO pueden reducir el flujo.

Para limpiar, primero apague el suministro de agua, luego:

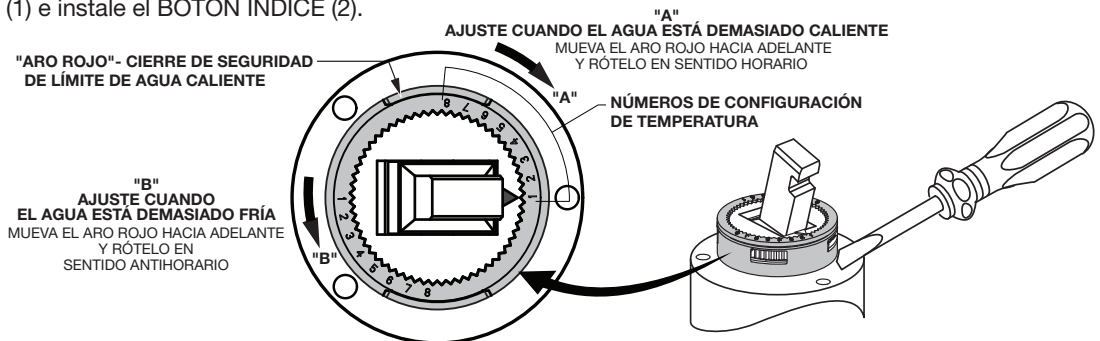
- Retire el BOTÓN ÍNDICE (1), afloje el TORNILLO DE LA MANIJA (2) y retire la MANIJA (3).
- Desenrosque la TAPA DEL CHAPETÓN (4). Desenrosque los tres TORNILLOS DE MONTAJE (5).
- Levante y retire el CARTUCHO (6) del DISTRIBUIDOR DE AGUA (7) y retire los EMPAQUES DEL CARTUCHO (8).
- Limpie el DISTRIBUIDOR DE AGUA (7), los puertos del CARTUCHO (6) y los EMPAQUES (8).
- Coloque los EMPAQUES (8) en los PUERTOS DEL CARTUCHO (6a).
- Coloque el CARTUCHO (6) en el DISTRIBUIDOR DE AGUA (7) y ajuste los TORNILLOS DE MONTAJE (5) alternadamente.
- Vuelva a colocar la TAPA DEL CHAPETÓN (4) y la MANIJA (3), ajuste el TORNILLO DE LA MANIJA (1) e instale el BOTÓN ÍNDICE (2).



AJUSTE DEL CIERRE DE SEGURIDAD DE LÍMITE DE AGUA CALIENTE

Al restringir la rotación de la manija y limitar la cantidad de agua caliente que se permite mezclar con la fría, el CIERRE DE SEGURIDAD DE LÍMITE DE AGUA CALIENTE reduce el riesgo de quemaduras accidentales. Para establecer la temperatura máxima para el agua caliente de sus llaves, sólo necesita ajustar la configuración en el CIERRE DE SEGURIDAD DE LÍMITE DE AGUA CALIENTE.

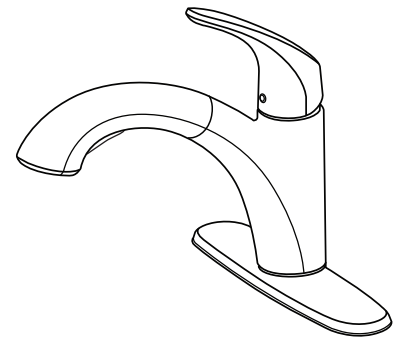
- Retire el BOTÓN DE LA MANIJA (1) y afloje el TORNILLO DE AJUSTE (2). Jale y retire la MANIJA (3) del cuerpo de la válvula. Saque la TAPA (4). Use un destornillador plano o los dedos para jalar hacia arriba y rotar el CIERRE DE SEGURIDAD DE LÍMITE DE AGUA CALIENTE (5) rojo. Siga los pasos "A" o "B" para ajustar la temperatura de salida mín./máx. "0" es la configuración de temperatura más caliente y "7", la más fría. Fijado en fábrica a "0".
- Vuelva a colocar la TAPA DEL CHAPETÓN (4) y la MANIJA (3), ajuste el TORNILLO DE LA MANIJA (1) e instale el BOTÓN ÍNDICE (2).



7 CUIDADO:

DEBE: LAVAR EL PRODUCTO SÓLO CON AGUA LIMPIA. SECAR CON UN PAÑO SUAVE DE ALGODÓN.

NO DEBE: LIMPIAR EL PRODUCTO CON JABONES, ÁCIDO, PRODUCTOS PARA PULIR, ABRASIVOS, LIMPIADORES DUROS NI CON UN PAÑO GRUESO.



Certifié conforme aux normes ANSI A112.18.1M
M965774 FR Rev. 1.2 (4/21)

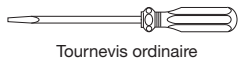
COLONY® PRO

**ROBINET DE CUISINE À MONOCOMMANDE
AVEC DOUCHETTE AMOVIBLE**

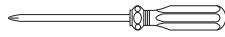
Nous vous remercions d'avoir choisi American Standard...
synonyme de qualité supérieure depuis plus de 100 ans.

Pour que l'installation se déroule sans problème, veuillez
lire attentivement ces instructions avant de commencer.

OUTILS RECOMMANDÉS



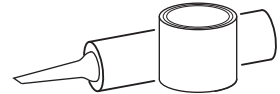
Tournevis ordinaire



Tournevis Phillips



Clé universelle



Mastic de plombier

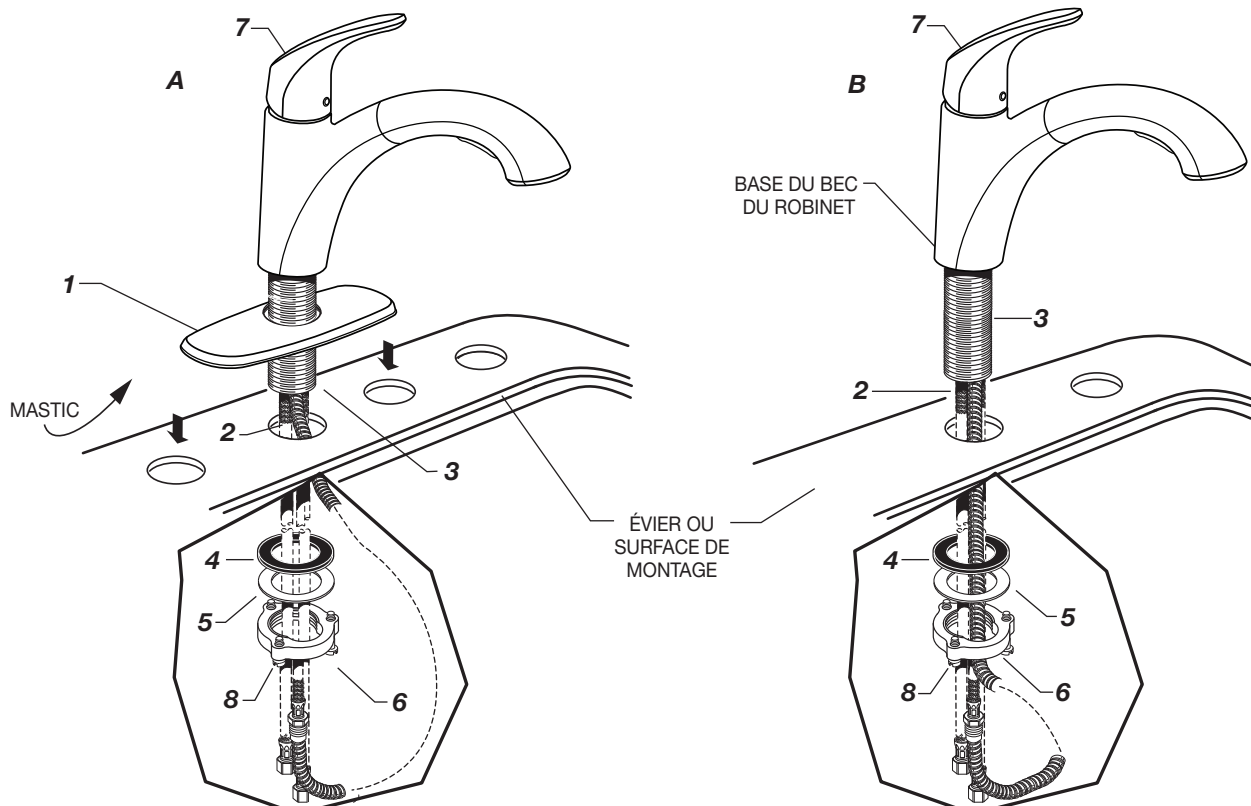
1

INSTALLATION DU ROBINET AVEC OU SANS LA ROSACE

AVERTISSEMENT

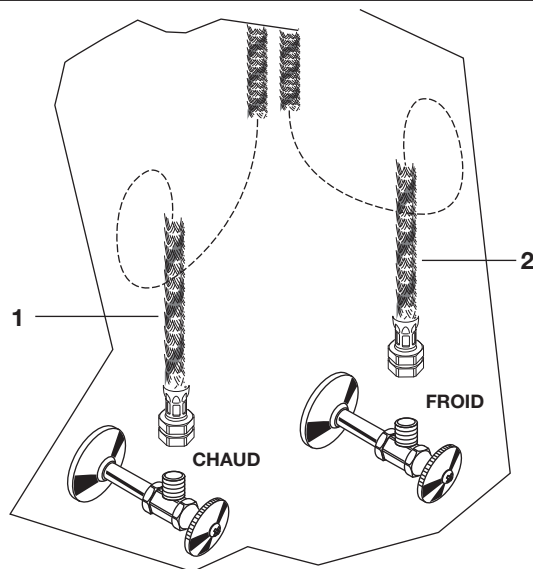
Couper l'arrivée
d'eau principale.

- **(A) Installation avec ROSACE (1).** Appliquer un ruban de mastic sur le bord inférieur de la ROSACE avec la PLAQUE À MASTIC (1). Insérer les TUYAUX d'alimentation (2) et la TIGE (3) dans le trou de la ROSACE avec la PLAQUE À MASTIC (1) et la surface de montage. Suivre les instructions de montage ci-dessous pour fixer le robinet à la surface de montage.
- **(B) Installation sans ROSACE (1).** Se débarrasser de la ROSACE et de la PLAQUE À MASTIC (1). Insérer les TUYAUX d'alimentation (2) et la TIGE (3) dans le trou de montage et installer la BASE DU BEC DU ROBINET sur l'évier ou la surface de montage. Ne pas utiliser de mastic.
- Insérer les TUYAUX (2) dans la RONDELLE EN CAOUTCHOUC (4), la RONDELLE EN LAITON (5) et le CONTRE-ÉCROU (6).
- Assembler la RONDELLE DE CAOUTCHOUC (4), la RONDELLE EN LAITON (5) et le CONTRE-ÉCROU (6) sur la TIGE (3) à partir du dessous de l'évier ou de la surface de montage. Serrer à la main le CONTRE-ÉCROU (6) et vérifier si la rotation de la POIGNÉE (7) de CHAUD à FROID est bien centrée.
- À l'aide d'un tournevis, serrer les VIS (8) sur le CONTRE-ÉCROU (6). Faire tourner le CONTRE-ÉCROU (6), en serrant légèrement les vis à chaque tour jusqu'à ce qu'elles soient bien ajustées pour assurer une pression égale.



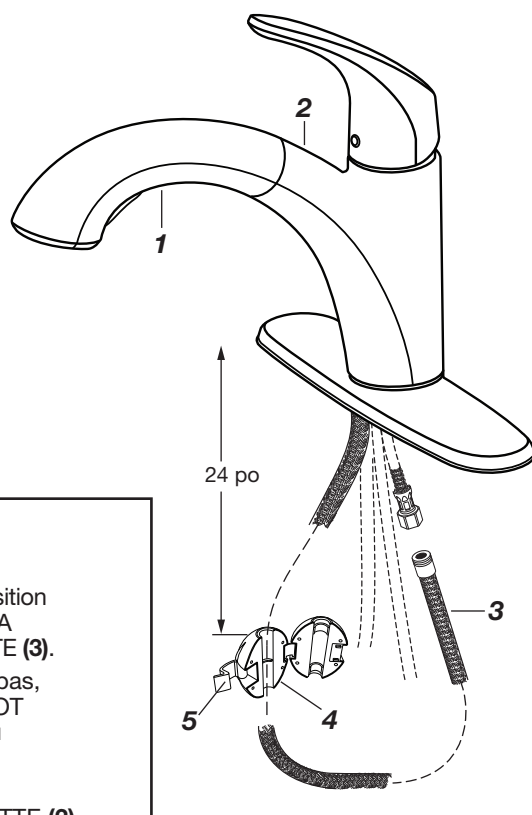
2 RACCORDEMENT DES ALIMENTATIONS D'EAU

- Fermer l'alimentation d'eau chaude et d'eau froide avant de commencer.
- Raccorder directement les TUYAUX FLEXIBLES (1, 2) aux conduites murales. Le raccordement des tuyaux se fait par compression de 3/8 po. Raccorder le tuyau gauche (marqué d'une rayure rouge) à l'eau chaude et le tuyau droit (marqué d'une rayure bleue) à l'eau froide. Serrer les raccords avec la clé universelle. Ne pas trop serrer.
- Les tuyaux mesurent 21 po de long à partir de la base du robinet.
- **Remarque :** S'ils doivent être plus longs, l'installateur doit acheter les pièces supplémentaires séparément.
- **Important :** Si les TUYAUX D'ALIMENTATION (1, 2) sont trop longs, former une boucle, comme illustré, pour éviter de les entortiller.



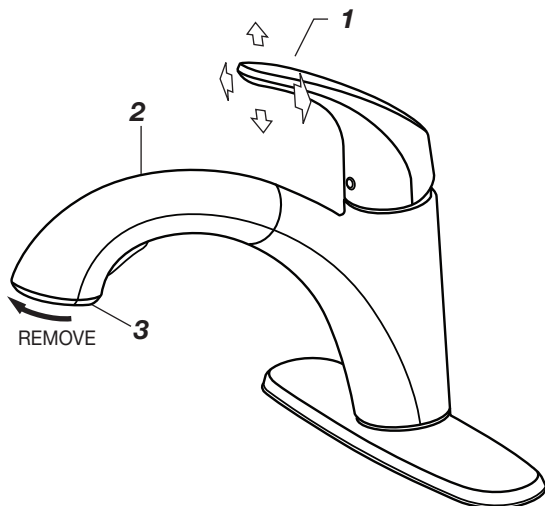
3 INSTALLATION DES POIDS

- Une fois la DOUCHETTE (1) installée dans le ROBINET (2), installez le POIDS (4) sur le TUYAU (3) à l'aide de la LOQUET (5). Installez le POIDS (4) à deux pieds (2 pi) de la sous-face du tablier de l'évier.

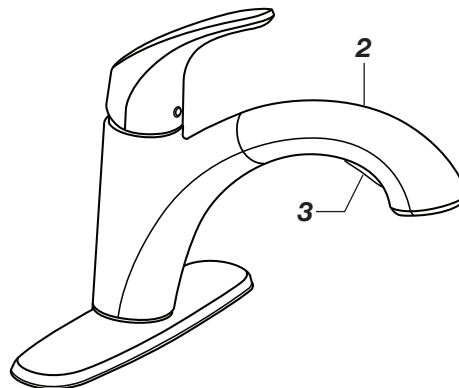


4 TEST D'INSTALLATION DU ROBINET

- Abaisser la POIGNÉE (1) en position fermée.
- Ouvrir l'alimentation d'eau.
- Vérifier l'étanchéité des raccords. (voir la Section 5)
- Lorsque la POIGNÉE (1) est en position fermée, dévisser la FACETTE DE LA DOUCHETTE (3) de la DOUCHETTE (3).
- Actionner la poignée de haut en bas, en positions COLD (FROID) et HOT (CHAUD), pour faire circuler l'eau complètement.
- Remplacer la FACETTE DE LA DOUCHETTE (3) sur la DOUCHETTE (2).



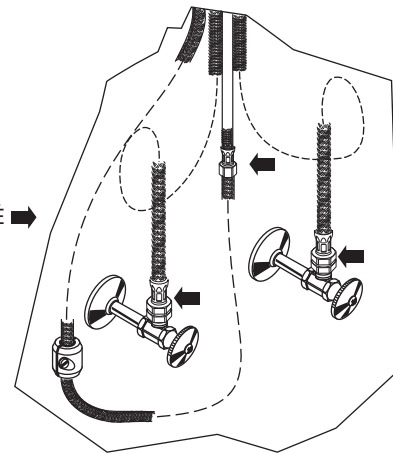
- Vérifiez le fonctionnement de la DOUCHETTE (2) :
- Passez d'une fonction à l'autre à l'aide du COMMUTATEUR (3).



5 VÉRIFICATION DE L'ÉTANCHEITÉ DES RACCORDS.

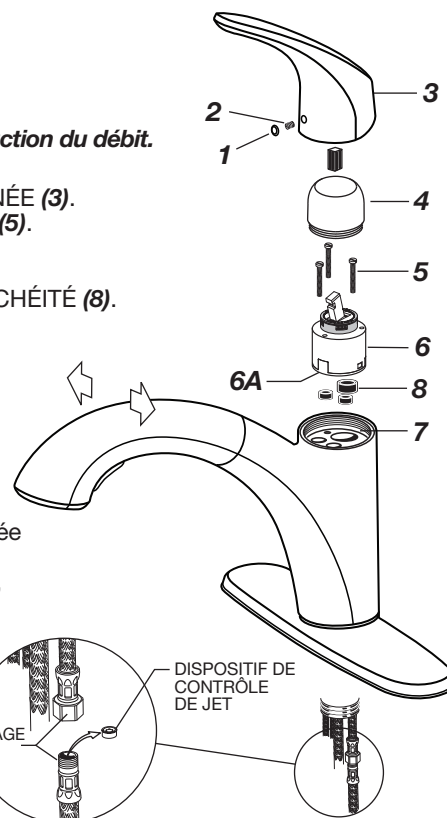
- Abaisser la POIGNÉE en position fermée.
- Ouvrir l'alimentation d'eau et vérifier l'étanchéité des raccords. ➡
- Actionner la POIGNÉE (2) de haut en bas et de gauche à droite pour faire circuler l'eau complètement.
- Actionner la DOUCHETTE et vérifier l'étanchéité des raccords. ➡

VÉRIFIER L'ÉTANCHEITÉ
DES RACCORDS ➡



6 ENTRETIEN

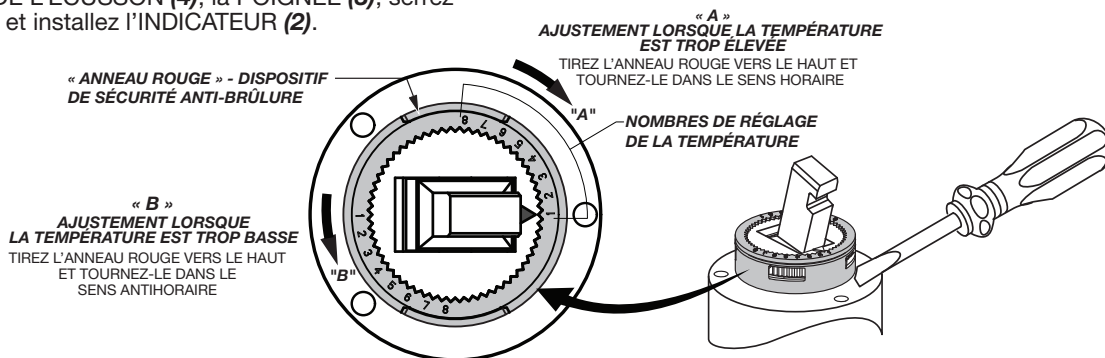
- Si le robinet fuit, actionnez la poignée à plusieurs reprises de la position « arrêt » à la position « marche ». N'appliquez pas une force excessive. La saleté peut s'accumuler dans le DISPOSITIF DE CONTRÔLE DE JET. Pour retirer le DISPOSITIF DE CONTRÔLE DE JET, dévissez l'ASSEMBLAGE DE PULVÉRISATEUR ET DE TUYAU et rincez le DISPOSITIF DE CONTRÔLE DE JET.
- **Toute obstruction des entrées ou sorties de la CARTOUCHE peut entraîner une réduction du débit.** Pour nettoyer les entrées et sorties, fermez tout d'abord l'alimentation en eau, puis :
 - Retirez l'INDICATEUR (1), desserrez la VIS DE LA POIGNÉE (2) et enlevez la POIGNÉE (3).
 - Dévissez le CAPUCHON DE L'ÉCUSSON (4). Dévissez les trois VIS DE MONTAGE (5).
 - Soulevez la CARTOUCHE (6) du MANIFOLD (7) et retirez les JOINTS D'ÉTANCHEITÉ DE LA CARTOUCHE (8).
 - Nettoyez le MANIFOLD (7), les ports de la CARTOUCHE (6) et les JOINTS D'ÉTANCHEITÉ (8).
 - Placez les JOINTS D'ÉTANCHEITÉ (8) dans les PORTS DE LA CARTOUCHE (6A).
 - Placez la CARTOUCHE (6) sur le MANIFOLD (7) et serrez les VIS DE MONTAGE (5) l'une après l'autre.
 - Remplacez le CAPUCHON DE L'ÉCUSSON (4), la POIGNÉE (3), serrez la VIS DE LA POIGNÉE (2) et installez l'INDICATEUR (1).



AJUSTEMENT DU DISPOSITIF DE SÉCURITÉ ANTI-BRÛLURE

En limitant la rotation de la poignée et la quantité d'eau chaude qui peut être mélangée avec l'eau froide, le DISPOSITIF DE SÉCURITÉ ANTI-BRÛLURE réduit les risques de brûlures accidentelles. Pour régler la température maximale de l'eau de votre robinet, il vous suffit de régler le DISPOSITIF DE SÉCURITÉ ANTI-BRÛLURE.

- Retirez le BOUTON DE LA POIGNÉE (1) et dévissez la VIS DE PRESSION (2). Retirez la POIGNÉE (3) de la tige de la valve. Enlevez le CAPUCHON (4). À l'aide d'un tournevis plat ou de vos doigts, soulevez et tournez le DISPOSITIF DE SÉCURITÉ ANTI-BRÛLURE (5) rouge. Suivez l'étape « A » ou « B » pour régler les températures de refoulement minimale et maximale. « 0 » correspondant à la température la plus chaude et « 7 » à la température la plus froide. Le réglage d'usine est de « 0 ».
- Remplacez le CAPUCHON DE L'ÉCUSSON (4), la POIGNÉE (3), serrez la VIS DE LA POIGNÉE (2) et installez l'INDICATEUR (1).



7 ENTRETIEN :

À FAIRE : SIMPLEMENT RINCER LE ROBINET AVEC DE L'EAU PROPRE. SÉCHER AVEC UN CHIFFON DOUX EN COTON.

À NE PAS FAIRE : NETTOYER AVEC DES SAVONS, DE L'ACIDE, DES PRODUITS À POLIR, DES DÉTERGENTS ABRASIFS OU UN CHIFFON À GROS GRAINS.