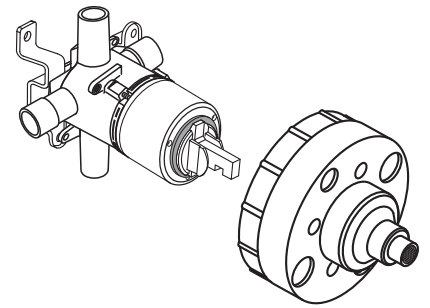


Installation Instructions Instrucciones de instalación Mode d'installation **R120; R120SS R125; R125SS**

ROUGH VALVE KIT JUEGO DE VÁVULA SIN ACABADO ENSEMBLE DE ROBINET ROBUSTE

Thank you for selecting American-Standard...
the benchmark of fine quality for over 100 years.
*Gracias por elegir American-Standard...
el parámetro de excelente calidad por más de 100 años.*
Merci d'avoir choisi American Standard...
la référence en matière de qualité depuis plus de 100 ans.



Certified to comply with ANSI A112.18.1
*Cumplimiento certificado de los requisitos
de la norma ANSI A112.18.1*
Certifié conforme à ANSI A112.18.1

U.S. Patent No. D403,750
Patente estadounidense D403,750
Brevet U.S.A. no. D403,750

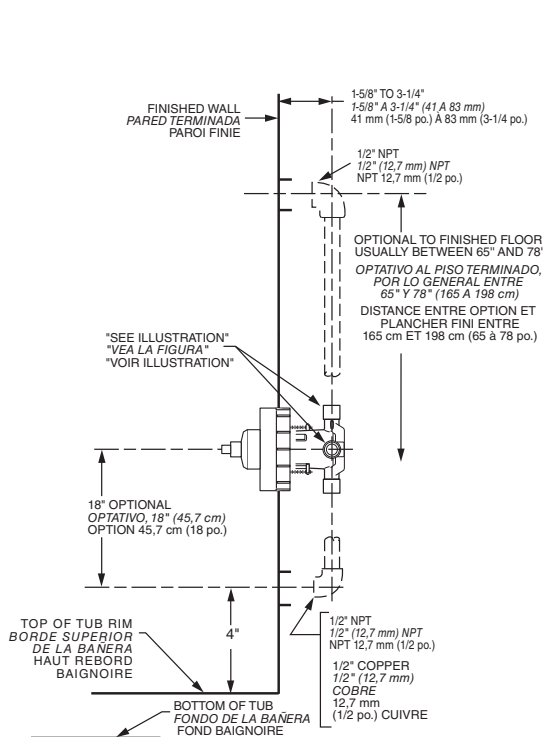
To ensure that your installation proceeds smoothly-please read these instructions carefully before you begin.

Para asegurarse de realizar una instalación sin problemas, lea estas instrucciones cuidadosamente antes de comenzar.

Afin de garantir une installation sans problème, veuillez lire ces instructions attentivement avant de commencer.

ROUGHING-IN DIMENSIONS DIMENSIONES DE DESBASTADO DIMENSIONS DE PRÉPARATION

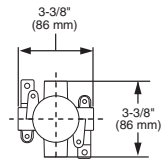
- To assure proper positioning in relation to wall, note roughing-in dimensions.
- Tome nota de las dimensiones de desbastado para asegurar la posición correcta respecto de la pared.
- Pour garantir un bon positionnement par rapport au mur, tenir compte des dimensions de préparation.



R125

INLETS
1/2" NPT
ENTRADAS
1/2" (12.7 mm) NPT
ENTRÉES
12.7 mm (1/2 po.)

OUTLETS
1/2" NPT
SALIDA
1/2" (12.7 mm) NPT
ORIFICE
12.7 mm (1/2 po.)

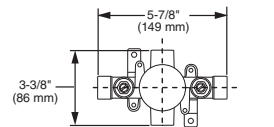


Mounting Brackets
Soportes de montaje
Supports de montage

R125SS

INLETS
1/2" NPT
ENTRADAS
1/2" (12.7 mm) NPT
ENTRÉES
12.7 mm (1/2 po.)

OUTLETS
1/2" NPT
SALIDA
1/2" (12.7 mm) NPT
ORIFICE
12.7 mm (1/2 po.)

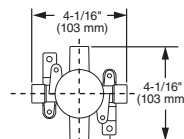


Mounting Brackets
Soportes de montaje
Supports de montage

R120

INLETS
1/2" NOM. COPPER SWEAT
ENTRADAS
1/2" (12.7 mm)
NOM. COBRE SOLDADO
ENTRÉES
CUIVRE LISSE
12.7 mm (1/2 po.) NOM.

OUTLETS
1/2" NOM. COPPER SWEAT
SALIDA
1/2" (12.7 mm)
NOM. COBRE SOLDADO
ORIFICE
CUIVRE LISSE
12.7 mm (1/2 po.) NOM.

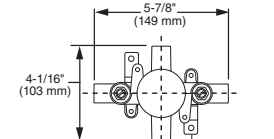


Mounting Brackets
Soportes de montaje
Supports de montage

R120SS

INLETS
1/2" NOM. COPPER SWEAT
ENTRADAS
1/2" (12.7 mm)
NOM. COBRE SOLDADO
ENTRÉES
CUIVRE LISSE
12.7 mm (1/2 po.) NOM.

OUTLETS
1/2" NOM. COPPER SWEAT
SALIDA
1/2" (12.7 mm)
NOM. COBRE SOLDADO
ORIFICE
CUIVRE LISSE
12.7 mm (1/2 po.) NOM.



Mounting Brackets
Soportes de montaje
Supports de montage

NOTE: TO AVOID SHOWER RISE OR OTHER RELATED ISSUES, DO NOT USE PEX CONNECTIONS ON ANY OF THE INLETS / OUTLETS.
NOTE: PARA EVITAR LA SUBIDA DE DUCHA U OTRAS CUESTIONES RELACIONADAS, NO USAR UNIONES PEX EN CUALQUIERA DE LAS ENTRADAS / SALIDAS.
NOTEZ: POUR ÉVITER L'AUGMENTATION DE DOUCHE OU D'AUTRES ÉDITIONS LIÉES, N'UTILISER PAS DE CONNEXIONS PEX SUR N'IMPORTE LAQUELLE DES ARRIVÉES / LES ISSUES.

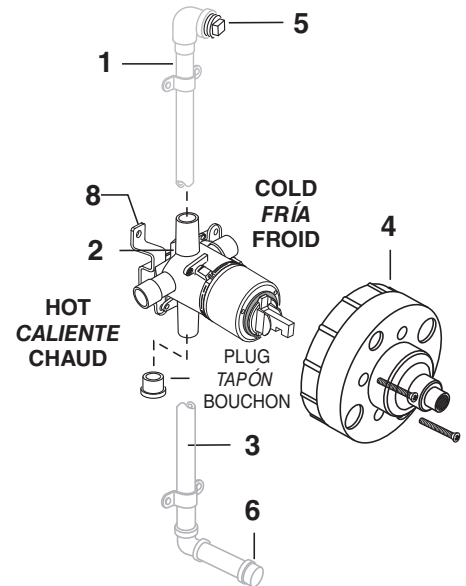
1 ROUGHING-IN

CAUTION Turn off hot and cold water supplies before beginning.

NOTE: When soldering, remove **PLASTER GUARD, CARTRIDGE** and **CHECK STOPS (IF PRESENT)**. When finished soldering, flush valve body, replace cartridges, check stops (if present) and plaster guard to continue installation. Use thread sealant or Teflon tape on threaded connections.

NOTE: TO AVOID SHOWER RISE OR OTHER RELATED ISSUES, **DO NOT USE PEX CONNECTIONS ON ANY OF THE INLETS / OUTLETS.**

- See Roughing-in diagram before starting.
Connections are:
 - 1/2" copper sweat for sweat inlets
 - 1/2" female NPT for threaded inlets
- Secure **MOUNTING BRACKET (8)** to wall brace with wood screws.
- Connect **RISER PIPE (1)** to **MANIFOLD (2)** top outlet marked "SHR".
- Connect **TUB FILLER PIPE (3)** at bottom outlet marked "TUB".
- For proper positioning the finished wall must be within side wall of **PLASTER GUARD (4)**.
- If the valve is installed on a fiberglass or other thin wall application, the **PLASTER GUARD (4)** can be used as a support.
 - Cut a 3" dia. hole in the shower stall.
 - If **STOPS** are used, drill two additional 1" holes to allow access to the stops.
 - Remove **PLASTER GUARD (4)**, rotate 180° so that indicated screw holes fit **MANIFOLD (2)**.
 - Push **CAP** on valve, place **ESCUTCHEON** on and attach with screws.
- Connect hot and cold water supplies.
- Cap off shower pipe **(5)** and tub filler pipe **(6)**.
- For support, use pipe braces secured to wooden braces.
- With valve turned off, turn on water supplies. Check for leaks. Finish wall construction.



PREPARACIÓN

PRECAUCIÓN Apague los suministros de agua caliente y fría antes de comenzar.

NOTA: Al soldar, quite el **PROTECTOR DE YESO, los CARTUCHOS** y los **LIMITADORES (SI ESTÁN PRESENTES)**. Al terminar de soldar, enjuague el cuerpo de la válvula, vuelva a colocar los cartuchos y revise los limitadores (si están presentes) y el protector de yeso antes de continuar con la instalación. Utilice sellador para roscas o cinta de Teflon en las conexiones roscadas.

- Consulte el diagrama de desbastado antes de continuar.
- Las conexiones de suministro son las siguientes:
 - 1/2" (12,7 mm) cobre soldado, para las entradas soldadas
 - 1/2" (12,7 mm) NPT hembra, para las entradas roscadas
- Instale el **SOPORTE DE MONTAJE (8)** a la madera con los tornillos proporcionados.
- Conecte el **TUBO ELEVADOR (1)** a la salida superior "SHR" (ducha) del **MÚLTIPLE (2)**.
- Conecte el **TUBO DE LLENADO DE LA BAÑERA (3)** a la salida inferior "TUB" (bañera).
- Para lograr la posición correcta, la pared terminada debe quedar dentro de la pared lateral del **PROTECTOR DE YESO (4)**.
- Si instala la válvula en una pared delgada o de fibra de vidrio, puede utilizar el **PROTECTOR DE YESO (4)** como soporte.
 - Corte un agujero de 3" (76 mm) de diámetro en el recinto de la ducha.
 - Si utilizará **LIMITADORES**, taladre dos agujeros adicionales de 1" (25 mm) de diámetro para el acceso a los limitadores.
 - Quite el **PROTECTOR DE YESO (4)** y gírelo 180 grados para que los agujeros para tornillo indicados correspondan al **MÚLTIPLE (2)**.
 - Coloque el **CAPUCHÓN** de la válvula, monte el **ESCUDETE** y sujételo con tornillos.
- Conecte el suministro de agua fría y caliente.
- Tapone la tubería de la ducha **(5)** y la tubería de llenado de la bañera **(6)**.
- Para tener más apoyo, utilice abrazaderas para tubería sujetas a soportes de madera.
- Cierre la válvula, abra el suministro de agua y revise si hay fugas.

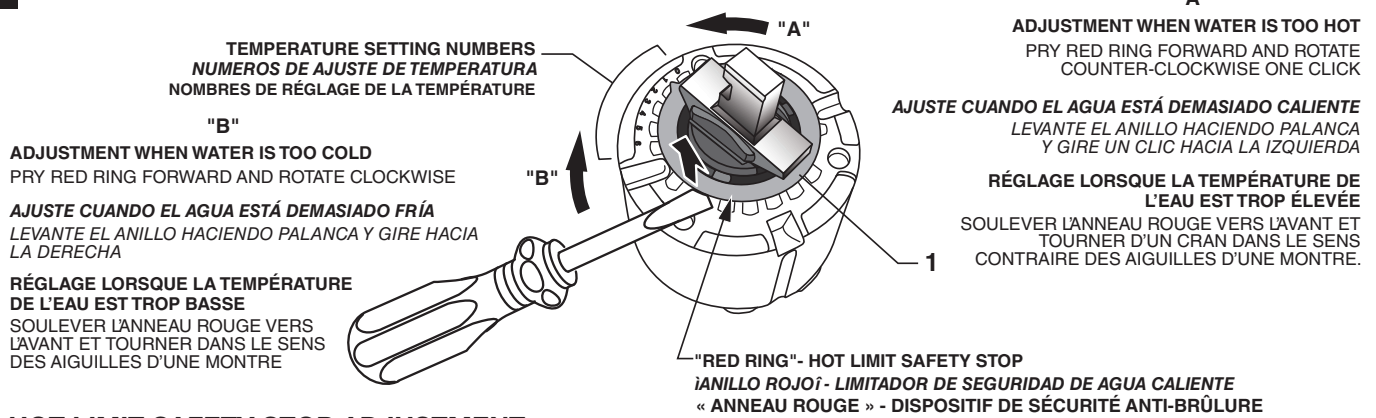
PRÉPARATION

MISE EN GARDE Fermez l'alimentation en eau chaude et en eau froide avant de commencer.

REMARQUE : Lorsqu'on soude, enlever la **PROTECTION CONTRE LE PLÂTRE, les CARTOUCHES** et **LES BUTÉES DE RETENUE (S'IL Y EN A)**. Lorsqu'on a fini de souder, rincer le corps du robinet, remettre les cartouches, les butées d'arrêt (s'il y en a) et la protection contre le plâtre avant de continuer l'installation. Utiliser un produit d'étanchéité pour filetage ou du ruban Téflon sur les connexions filetées.

- Le **SUPPORT DE FIXATION sûr (8)** au mur fortifié avec les vis de bois.
- Consulter le diagramme de préparation avant de commencer.
- Les connexions pour l'alimentation sont :
 - Cuivre lisse 12,7 mm (1/2 po.) pour les entrées lisses
 - NPT femelle 12,7 mm (1/2 po.) pour les entrées filetées
- Connecter le **TUYAU MONTANT (1)** à la sortie supérieure du **MANIFOLD (2)** marquée "SHR".
- Connecter le **TUYAU DE REMPLISSAGE DE BAINOIRE (3)** à la sortie inférieure marquée "TUB".
- Pour obtenir un bon positionnement, le mur fini doit être à l'intérieur du trou latéral de la **PROTECTION CONTRE LE PLÂTRE (4)**.
- Si le robinet est installé sur de la fibre de verre ou une autre paroi de faible épaisseur, la **PROTECTION CONTRE LE PLÂTRE (4)** peut être utilisée comme support.
 - Découper un trou de 76 mm (3 po.) de diamètre dans la cabine de douche.
 - Si des **BUTÉES** sont utilisées, percer deux trous supplémentaires de 25 mm (1 po.) pour permettre l'accès aux butées.
 - Enlever la **PROTECTION CONTRE LE PLÂTRE (4)**, effectuer une rotation de 180 degrés de façon que les trous de vis indiqués correspondent au **MANIFOLD (2)**.
 - Pousser le **CAPUCHON** sur le robinet, placer l'**ÉCUSSON** par dessus et l'attacher avec les vis.
- Connecter les alimentations d'eau chaude et d'eau froide.
- Boucher le tuyau de douche **(5)** et le tuyau de remplissage de baignoire **(6)**.
- Pour les maintenir, utiliser des attaches de tuyau fixées sur des pièces de bois.
- Le robinet étant fermé, ouvrir les alimentations en eau et vérifier qu'il n'y a pas de fuite.

2 ADJUST HOT LIMIT STOP



HOT LIMIT SAFETY STOP ADJUSTMENT

By restricting handle rotation and limiting the amount of hot water allowed to mix with the cold, the HOT LIMIT SAFETY STOP reduces risk of accidental scalding. To set the maximum hot water temperature of your faucets, all you need to do is adjust the setting on the HOT LIMIT SAFETY STOP.

- Use a flat blade screwdriver or your fingers to pull up and rotate red HOT LIMIT SAFETY STOP (1). Follow Step "A" or "B" to adjust min./max. discharge temperature. "0" being the hottest to "7" the coldest temperature setting. Factory set at "0".

AJUSTE DEL LIMITADOR DE SEGURIDAD DE AGUA CALIENTE

El LIMITADOR DE SEGURIDAD DE AGUA CALIENTE restringe la rotación de la manija y limita la cantidad de agua caliente que puede mezclarse con el agua fría, con el fin de evitar el riesgo de quemaduras accidentales. Para definir la temperatura máxima del agua caliente de los grifos, sólo debe ajustar el LIMITADOR DE SEGURIDAD DE AGUA CALIENTE.

- Con un destornillador de punta plana o con los dedos, jale y gire el LIMITADOR DE SEGURIDAD DE AGUA CALIENTE (1). Siga el paso "A" o "B" para ajustar la temperatura de descarga mínima y máxima. El ajuste de temperatura más caliente es "0" y el más frío es "7". El ajuste de fábrica es "0".

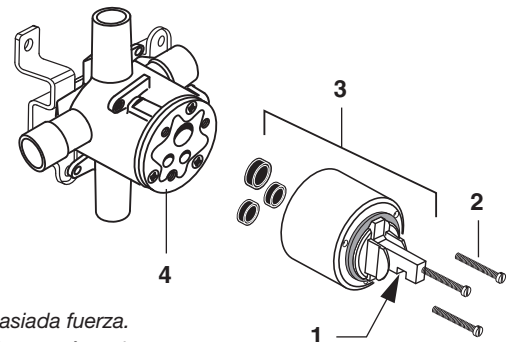
RÉGLAGE DE LA BUTÉE DE SÉCURITÉ DU LIMITEUR D'EAU CHAUDE

En limitant la rotation de la poignée et en contrôlant la quantité d'eau chaude qui se mélange à l'eau froide, la BUTÉE DU LIMITEUR D'EAU CHAUDE réduit les risques de brûlure accidentelle. Pour régler la température maximale de l'eau chaude dispensée par le robinet, ajuster le réglage de la BUTÉE DU LIMITEUR D'EAU CHAUDE

- Utiliser un tournevis à tête plate ou vos doigts pour tirer et tourner la BUTÉE DU LIMITEUR D'EAU CHAUDE (1) de couleur rouge. Suivre les étapes « A » ou « B » pour régler la température minimale/maximale. « 0 » est la température la plus chaude et « 7 », la plus froide. Le réglage par défaut à l'usine est « 0 ».

3 SERVICE

- If faucet drips, operate CARTRIDGE PIVOT (1) handle several times from "off" to "on". Do not apply excessive force.
- Clogged CARTRIDGE (3) inlets may cause reduced flow in "full on" hot or cold. To clean inlets, first turn off water supply, then:
 - Remove and CARTRIDGE (3). Clean inlets and MANIFOLD (4).
 - Reassemble CARTRIDGE (3), alternately tightening SCREWS (2).



SERVICIO

- Si la llave gotea, abra y cierre varias veces la PIVOTE DE CARTUCHO (1), sin aplicar demasiada fuerza.
- Las obstrucciones en las entradas del CARTUCHO (3) pueden reducir el flujo cuando la llave está totalmente abierta en la posición de agua fría o caliente. Para limpiar las entradas, primero cierre el suministro de agua y luego:
 - Quite el CARTUCHO (3). Limpie las entradas y el MÚLTIPLE (4).
 - Vuelva a armar el CARTUCHO (3), apretando los TORNILLOS (2) en forma alternada.

ENTRETIEN

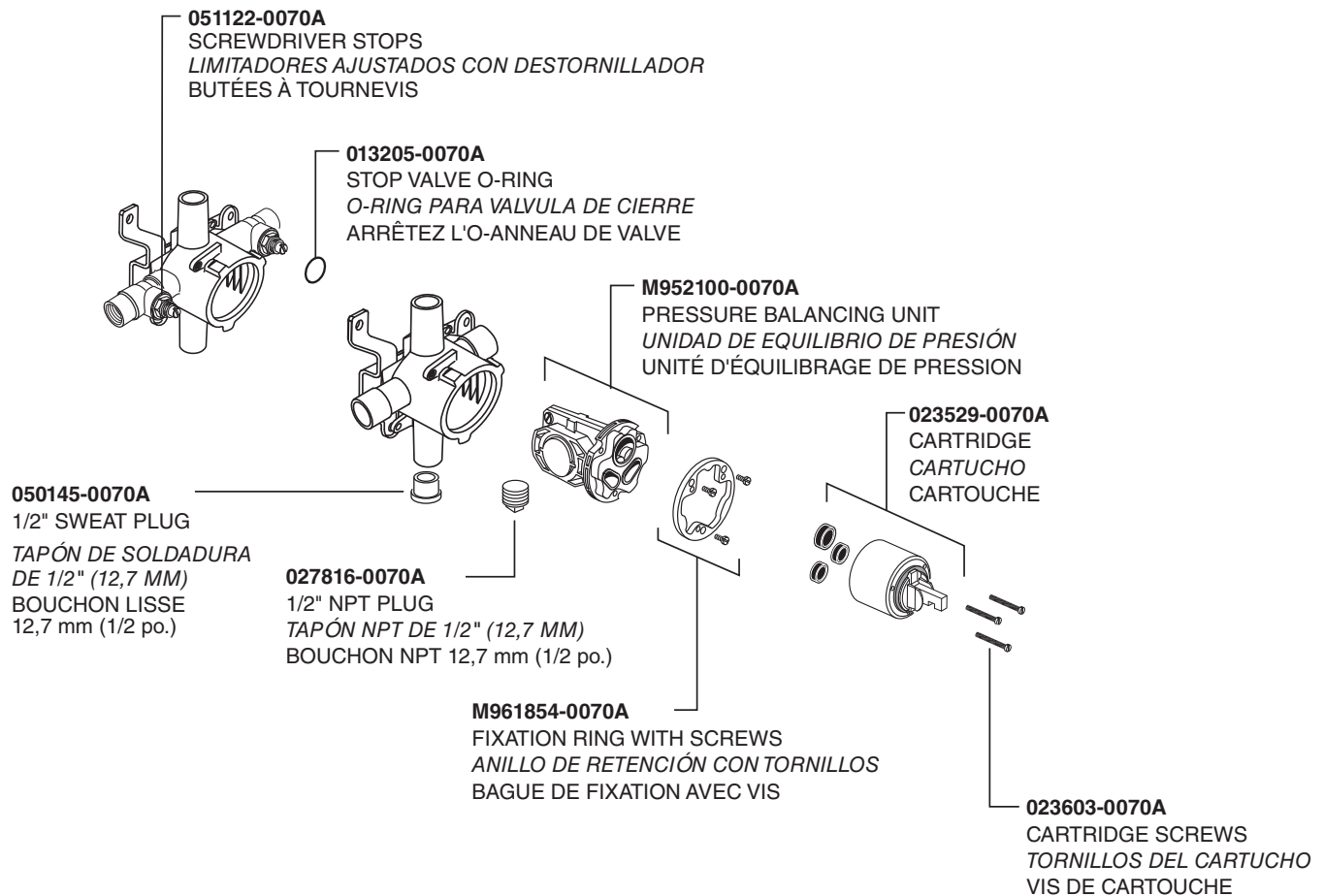
- Si le robinet fuit, actionner la PIVOTE DE CARTOUCHE (1) à plusieurs reprises entre les positions « OFF » (FERMÉE) et « ON » (OUVERTE). Ne pas faire preuve de force excessive.
- Si les entrées de la CARTOUCHE (3) sont colmatées, le débit peut s'en trouver diminué dans les positions extrêmes de chaud ou de froid. Pour nettoyer les entrées, d'abord couper l'alimentation en eau, puis :
 - Enlever la CARTOUCHE (3). Nettoyer les entrées et le MANIFOLD (4).
 - Réassembler la CARTOUCHE (3) en serrant les VIS (2) en alternance.

American Standard

PRESSURE BALANCE TEMPERATURE CONTROL VALVE VÁLVULA DE CONTROL DE VOLUMEN Y TEMPERATURA CON EQUILIBRO DE PRESIÓN ROBINET MITIGEUR THERMOSTATIQUE

MODEL NUMBER
NÚMERO DE MODELO
NUMÉRO DE MODÈLE

R120	R120SS
R125	R125SS



HOT LINE FOR HELP LÍNEA DE AYUDA DIRECTA SERVICE D'ASSISTANCE TÉLÉPHONIQUE

For toll-free information and answers to your questions, call:
Si desea obtener información o tiene preguntas, llame sin cargo al:
Pour obtenir de l'information et des réponses à vos questions, composez sans frais le :

1 (800) 442-1902

Mon. - Fri. 8:00 a.m. to 8:00 p.m. EST

Saturday 10:00 a.m. to 4:00 p.m. EST

Los días de semana de 8:00 a.m. a 8:00 p.m. Hora normal del este

Sabado 10:00 a.m. a 4:00 p.m. Hora normal del este

Du lundi au vendredi de 8 h à 20 h, Samedi 8 h à 16 h, HNE

IN CANADA EN CANADÁ AU CANADA

1-800-387-0369 (TORONTO 1-905-306-1093)

IN MEXICO EN MÉXICO AU MEXIQUE 01-800-839-1200



Product names listed herein are trademarks of American Standard Inc.

Los nombres de los productos presentados en este documento son marcas comerciales de American Standard Inc.

Les noms des produits indiqués dans ce document sont des marques de commerce de American Standard Inc.