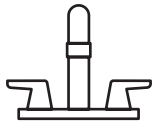


American Standard



American Standard is devoted to making life, in the heart of your home, better every day...

...so, thank you for inviting us in! With the very best in kitchen and bathroom products, we are here to help make your life happier, healthier and simpler. Our commitment to quality, innovation and performance has made us part of your everyday routine for nearly 150 years, and we look forward to being a part of your life for many years to come.

Learn more at www.AmericanStandard.com

REGISTER YOUR WARRANTY

Try the easy-scan **QR code** to quickly enter your information or find your product's detailed warranty here:

www.AmericanStandard.com/warranty



Registering allows you to keep your product information safe, and us the ability to contact you in the event of a product recall or *any* news about your purchase.

And if ever you have a question or need help...?

Call us at 1-855-815-0004

M965766 EN (10/23)

7075054/7075055/7075056/7075050/7075004/7075005/7075006/7075002/7075000

American Standard

OWNERS MANUAL

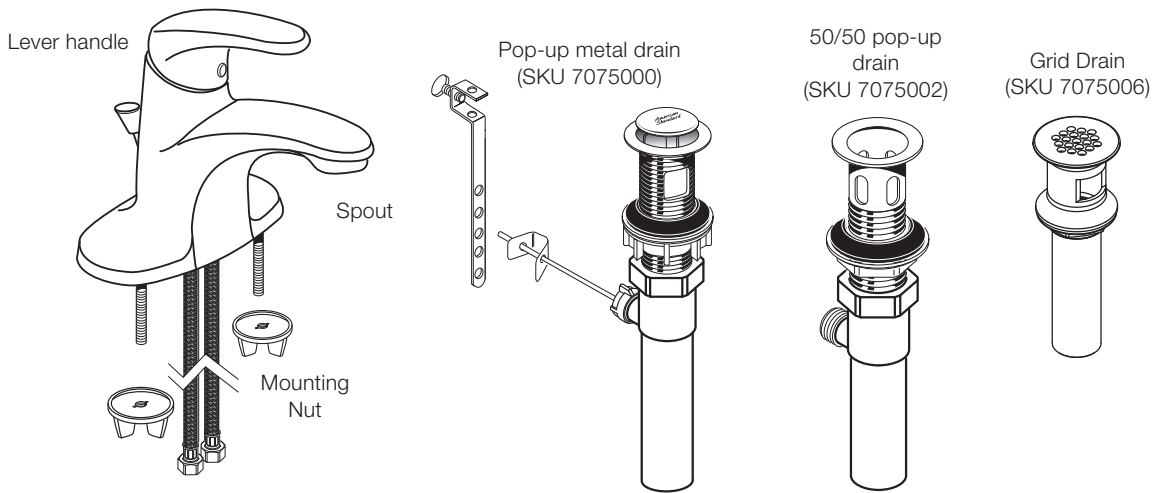
Colony® Pro Single Control Centerset Lavatory Faucet

7075054 / 7075055 / 7075056 /
7075050 / 7075004 / 7075005 /
7075006 / 7075002 / 7075000



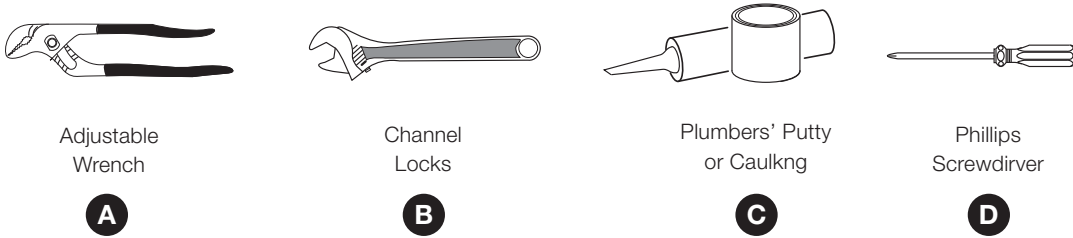
INSIDE THE BOX

Image shown may vary from product purchased.



RECOMMENDED TOOLS

Installation steps will indicate which tools should be used with associated letter



BEFORE INSTALLING YOUR FAUCET

Turn off hot and cold water supplies before beginning.

INSTALLATION INSTRUCTIONS

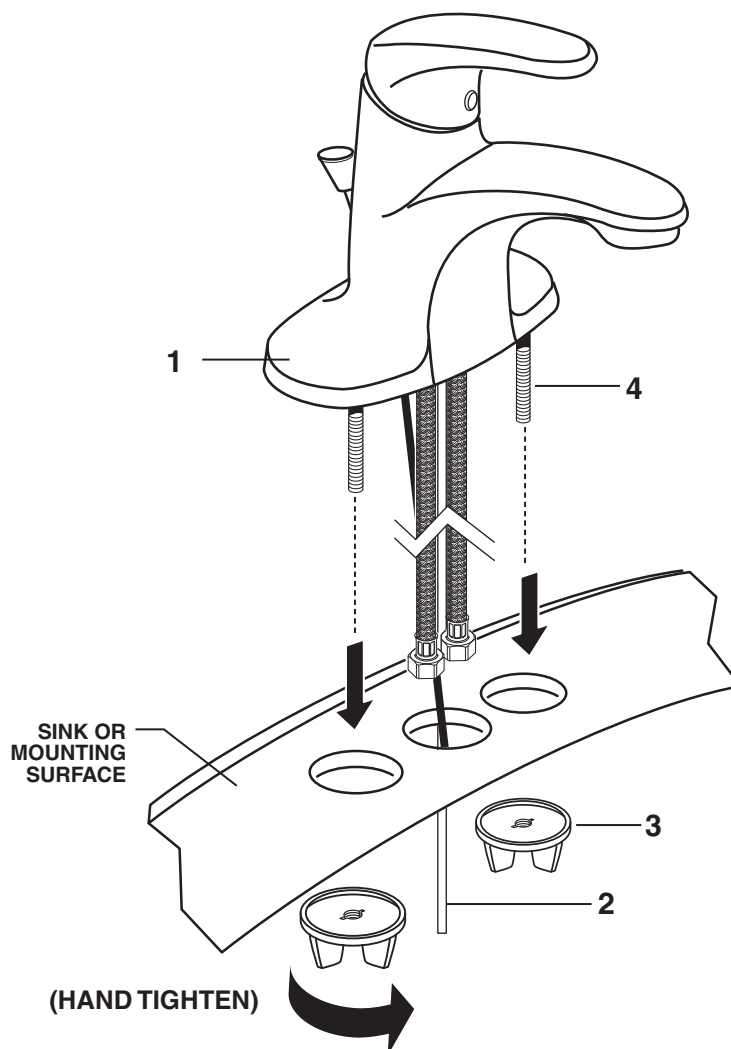
1

INSTALL FAUCET



Turn off hot and cold water supplies before beginning.

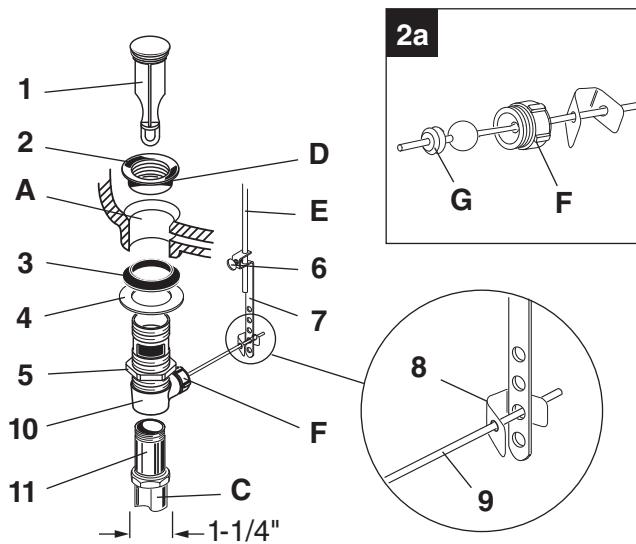
- Insert FAUCET (1) and POP-UP CABLE (2) through mounting holes of Sink or Mounting Surface.
- Assemble LOCKNUTS (3) onto SHANKS (4) from under side of Sink. Hand tight.



2

INSTALL POP-UP METAL DRAIN (SKU 7075000)

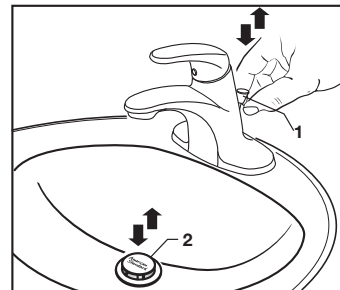
- Push TAIL PIECE (11) down into TRAP (C) (threaded end up).
- Thread LOCKNUT (5), WASHER (4) and GASKET (3) (Bevel side up) onto DRAIN BODY (10).
- Apply a bead of PUTTY (D) to underside of FLANGE (2).
- Feed DRAIN BODY (10) up through SINK (A) and thread the FLANGE (2) fully onto DRAIN BODY (10).
- Tighten LOCKNUT (5) firmly, keeping the pivot rod hole pointed towards the back of the sink.
- Assemble PIVOT ROD (9) as shown in **Figure-2a**. Notice the position of the CONCAVE WASHER (G).
- Insert PIVOT ROD (9) into DRAIN BODY (10) and tighten PIVOT NUT (F).
- Pull TAIL PIECE (11) up and thread tightly into DRAIN BODY (10).
- Position EXTENSION ROD (7) onto POP-UP ROD (E) and tighten THUMBSCREW (6).
- Remove one end of CLIP (8) from PIVOT ROD (9) by squeezing ends together while sliding.
- Insert PIVOT ROD (9) into second or third hole in EXTENSION ROD (7) and reassemble CLIP (8).
- Drop STOPPER (1) into DRAIN BODY (10).
- Adjust stopper height by repositioning EXTENSION ROD (7) and tightening THUMBSCREW (6).



3

CHECK OPERATION OF POP-UP METAL DRAIN (SKU 7075000)

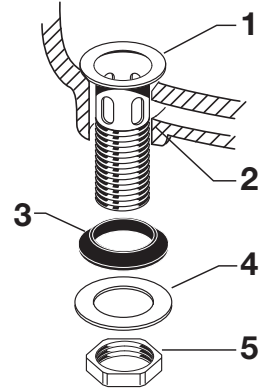
- Operate LIFT KNOB (1) to verify that STOPPER (2) opens and closes.



3a

INSTALL 50/50 POP-UP DRAIN (SKU 7075002)

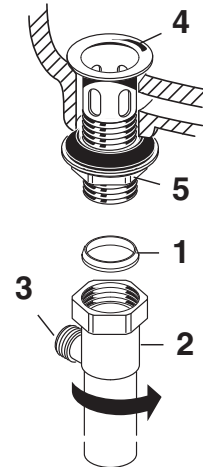
- Drop FLANGE (1) into LAVATORY DRAIN (2). From below assemble RUBBER GASKET (3), METAL WASHER (4) and LOCK NUT (5). Do not tighten.



3b

INSTALL 50/50 POP-UP DRAIN (SKU 7075002)

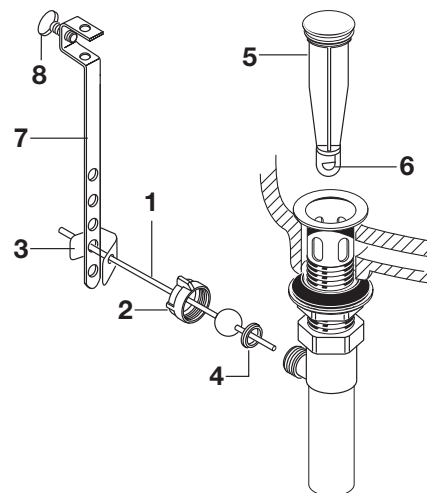
- Place SEAL (1) with small end facing up into TAILPIECE (2) and tighten against DRAIN BODY (4). PIVOT ROD (3) opening in TAILPIECE (2) should face the rear of the lavatory. Tighten LOCK NUT (5) with channel locks. Do not over tighten.



3c

INSTALL 50/50 POP-UP DRAIN (SKU 7075002)

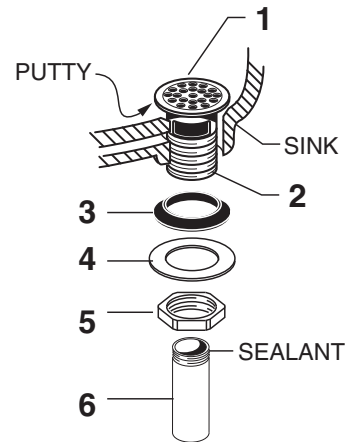
- Assemble PIVOT ROD (1), PIVOT NUT (2), CLIP (3) and SEAL (4) as shown. Hand tighten PIVOT NUT (2) Drop STOPPER (5) into drain. (For vandal proof drain rotate stopper so PIVOT ROD (1) goes through EYE (6) of STOPPER (5). Make connection to "P" TRAP.
- Remove one end of CLIP (3) from PIVOT ROD (1) by squeezing ends together while sliding.
- Insert PIVOT ROD (1) into second or third hole in EXTENSION (7) and reassemble CLIP (3). (EXTENSION (7) may need to be bent.)
- Adjust STOPPER (5) height by repositioning EXTENSION (7) and tightening THUMBSCREW (8).



4

INSTALL GRID DRAIN (SKU 7075006)

- Apply a bead of PUTTY around underside of DRAIN FLANGE (1) flange. Insert DRAIN PLUG (2) into SINK drain hole.
- Hold DRAIN PLUG (2) to prevent turning and assemble GASKET (3), WASHER (4), and LOCKNUT (5) from underneath sink.
- Apply sealant to threaded end of TAILPIECE and thread into lower end of DRAIN PLUG. Connect other end to trap.



5

MAKE WATER SUPPLY AND WASTE CONNECTIONS

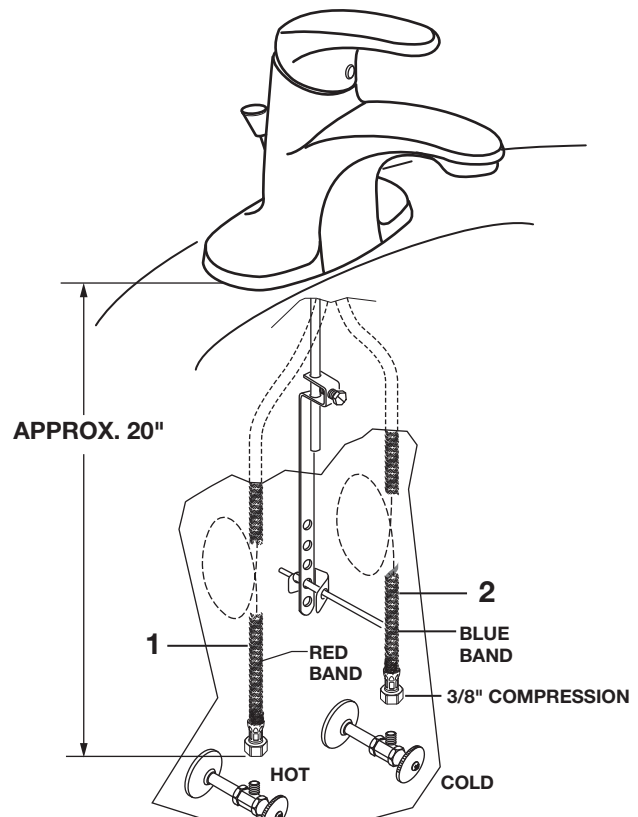
- Connect FLEXIBLE SUPPLIES (1, 2) directly to wall supplies. Connection on fitting supplies are 3/8" compression. Connect left SUPPLY (1) to Hot (Marked with a Red Band) and right supply to COLD (2) wall supply.

- Faucet supplies are 20" long from faucet base.

Note: If additional supply length is required, installer must purchase additional parts separately.

Important: If SUPPLY HOSES (1, 2) are to long, loop as illustrated to avoid kinking.

- Connect 1-1/4" O.D. tailpiece on POP-UP DRAIN to waste outlet.



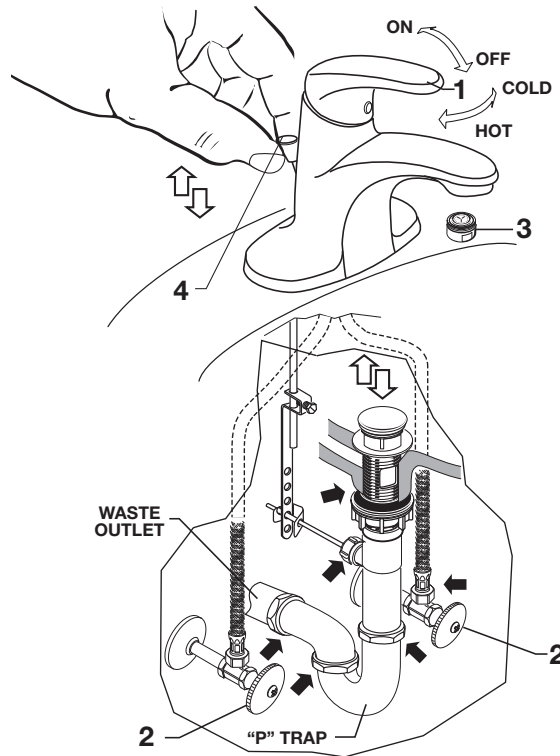
6

TEST INSTALLED FITTING

- With HANDLE (1) in OFF position, turn on WATER SUPPLIES (2) and check all connections for leaks. ➔
- Remove AERATOR (3).
- Operate HANDLE (1) to flush water lines thoroughly.
- Replace AERATOR (3).

CHECK DRAIN CONNECTIONS

- Operate POP-UP KNOB (4) and fill lavatory with water. Check that DRAIN STOPPER (5) makes a good seal and retains water in Sink.
- Release POP-UP KNOB (4) down and check all drain connections and "P" trap for leaks. ➔ Tighten if necessary.





Turn off hot and cold water supplies before beginning.

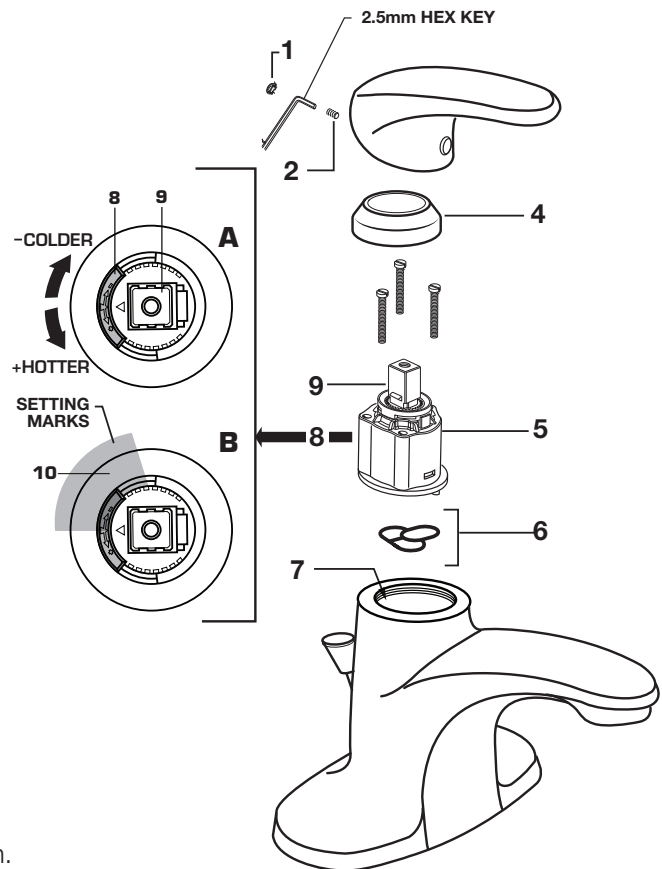
- To remove or replace cartridge:
 - Turn valve to OFF position.
 - Pull out PLUG BUTTON (1) and remove HANDLE SCREW (2).
 - Pull off HANDLE (3) and CAP (4).
 - Pull out CARTRIDGE (5).
 - Inspect CARTRIDGE (5) and O-RINGS (6) for debris and clean if necessary.
 - Clean MANIFOLD (7) and rinse clean.
 - Reinstall CARTRIDGE (5) and O-RINGS (6) onto MANIFOLD (7).
 - Reinstall CAP (4) and HANDLE ASSEMBLY (3).
- If spout drips, operate handle several times from OFF to ON and HOT to COLD position. Do not force - handle turns only 90°.

ADJUST HOT LIMIT SAFETY STOP

By restricting HANDLE rotation and limiting the amount of hot water allowed to mix with the cold, the HOT LIMIT SAFETY STOP (8) reduces risk of accidental scalding. To lower the maximum hot water temperature of your faucet, all you need to do is adjust the setting on the HOT LIMIT SAFETY STOP (8).

Note: The HOT LIMIT SAFETY STOP (98) is set at the neutral setting from the factory. **Fig. A.**

- To adjust HOT LIMIT SAFETY STOP:
 - Remove HANDLE ASSEMBLY (3), CAP (4)
 - Set the CARTRIDGE STEM (9) to the OFF position.
 - Lift up the HOT LIMIT SAFETY STOP (8).
 - Place the HOT LIMIT SAFETY STOP (8) in the desired GRAY SHADED AREA (10) to limit the hot water. **Fig. B.**
 - Reinstall CAP (4) and HANDLE ASSEMBLY (3).



DO: SIMPLY RINSE THE PRODUCT CLEAN WITH CLEAR WATER. DRY WITH A SOFT COTTON FLANNEL CLOTH. **DO NOT:** DO NOT CLEAN THE PRODUCT WITH SOAPS, ACID, POLISH, ABRASIVES, HARSH CLEANERS, OR A CLOTH WITH A COARSE SURFACE.

TELL US WHAT YOU THINK!

Please leave us a product review or story
at **AmericanStandard.com/reviews**

Find installation videos at
youtube.com/americanstandard

Register your warranty and sign up for an idea-filled newsletter at
AmericanStandard-us.com/support/warranty

PLEASE COMPLETE AMERICAN STANDARD WARRANTY REGISTRATION PROCESS AND SAVE THIS WARRANTY INFORMATION IMPORTANT:

Registration of the sink must be completed for this warranty to become effective. Your registration will make it easier to contact you in the event of a product recall.*

INSTRUCTIONS: Register your sink at www.americanstandard.com. Please save your proof of purchase (sale receipt). If you need assistance or do not have access to our website, please contact American Standard Customer Care at: (800) 442-1902. An American Standard representative will assist in completing the warranty registration.

*In California, your warranty rights remain intact even if you do not complete the registration process.



SHARE YOUR NEW PRODUCT!

Tag us **@american_standard** on Instagram
and show us how your new product looks.

≡ WANT MORE INFO?

For questions or help call us at **855-815-0004**,
or visit **AmericanStandard.com**

UNITED STATES

American Standard Brands
865 Centennial Ave.
Piscataway, New Jersey 08854
Attention: Director of Customer Care
For residents of the United States,
warranty information may also be
obtained by calling the following
toll free number: (855) 815-0004
www.AmericanStandard.com

CANADA

LIXIL Canada, Inc.
5900 Avebury Rd.
Mississauga, Ontario
Canada L5R 3M3
Toll Free: (800) 387-0369
AmericanStandard.ca/support/warranty

MEXICO

American Standard B&K Mexico
S. de R.L. de C.V.
Via Morelos #330
Col. Santa Clara
Ecatepec 55540 Edo. Mexico
Toll Free: 800-839-1200
AmericanStandard.com.mx/garantia

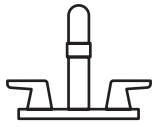
M965766 EN (10/23)

7075054/7075055/7075056/7075050/7075004/7075005/7075006/7075002/7075000

PART OF **LIXIL**

American Standard

American Standard



American Standard se consacre à rendre la vie au cœur de votre maison meilleure chaque jour...

Merci de nous avoir invités! Avec les meilleurs produits de cuisine et de salle de bains, nous sommes là pour vous aider à rendre votre vie plus heureuse, plus saine et plus simple.

Notre engagement en faveur de la qualité, de l'innovation et du rendement nous a permis de faire partie de votre quotidien depuis près de 150 ans, et nous nous réjouissons de continuer pendant de nombreuses années à venir.

Apprenez-en plus au www.AmericanStandard.ca

ENREGISTREZ VOTRE GARANTIE

Essayez le code **QR** facile à balayer pour saisir rapidement vos informations ou trouvez la garantie détaillée de votre produit ici :

www.AmericanStandard.ca/support/warranty



L'enregistrement vous permet de conserver vos informations sur les produits en toute sécurité et nous donne la possibilité de vous contacter en cas de rappel de produits ou de nouvelles concernant votre achat.

Avez-vous des questions ou besoin d'assistance?

Appelez-nous au 1-855-815-0004

M965766 FR (10/23)

7075054/7075055/7075056/7075050/7075004/7075005/7075006/7075002/7075000

American Standard

MANUEL DU PROPRIÉTAIRE

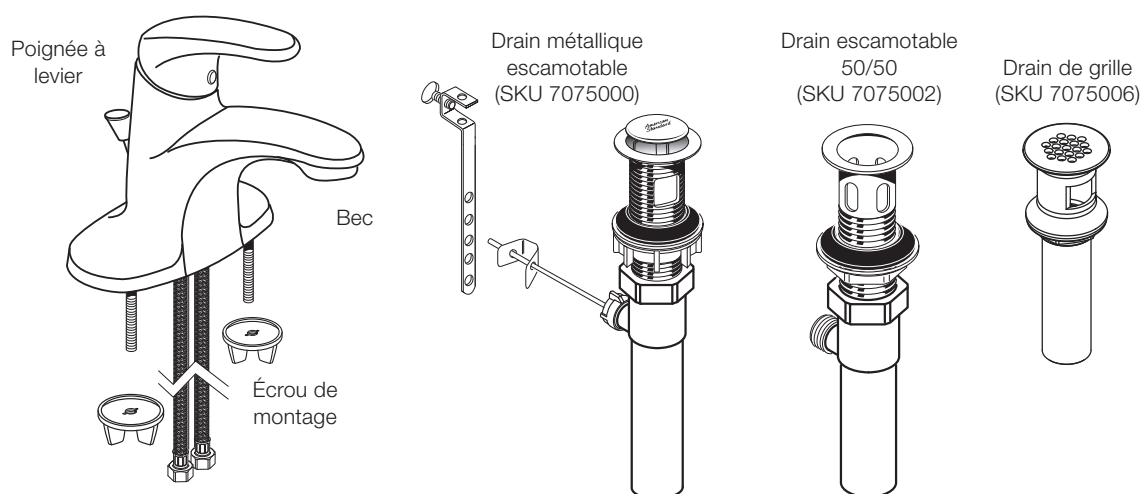
Colony^{MD} Pro Robinet de lavabo cobiné à monocommande

7075054 / 7075055 / 7075056 /
7075050 / 7075004 / 7075005 /
7075006 / 7075002 / 7075000



CONTENU DE LA BOÎTE

L'illustration peut être différente du produit acheté.



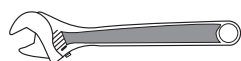
OUTILS RECOMMANDÉS

Les outils à utiliser seront indiqués par la lettre correspondante à chacune des étapes de l'installation.



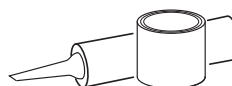
Pince multiprise à crémaillère

A



Clé ajustable

B



Mastic de plombier ou produits de calfeutrage

C



Tournevis à pointe cruciforme

D



AVANT D'INSTALLER VOTRE ROBINET

Fermer l'alimentation en eau chaude et froide avant de commencer.

American Standard

CONSIGNES D'INSTALLATION

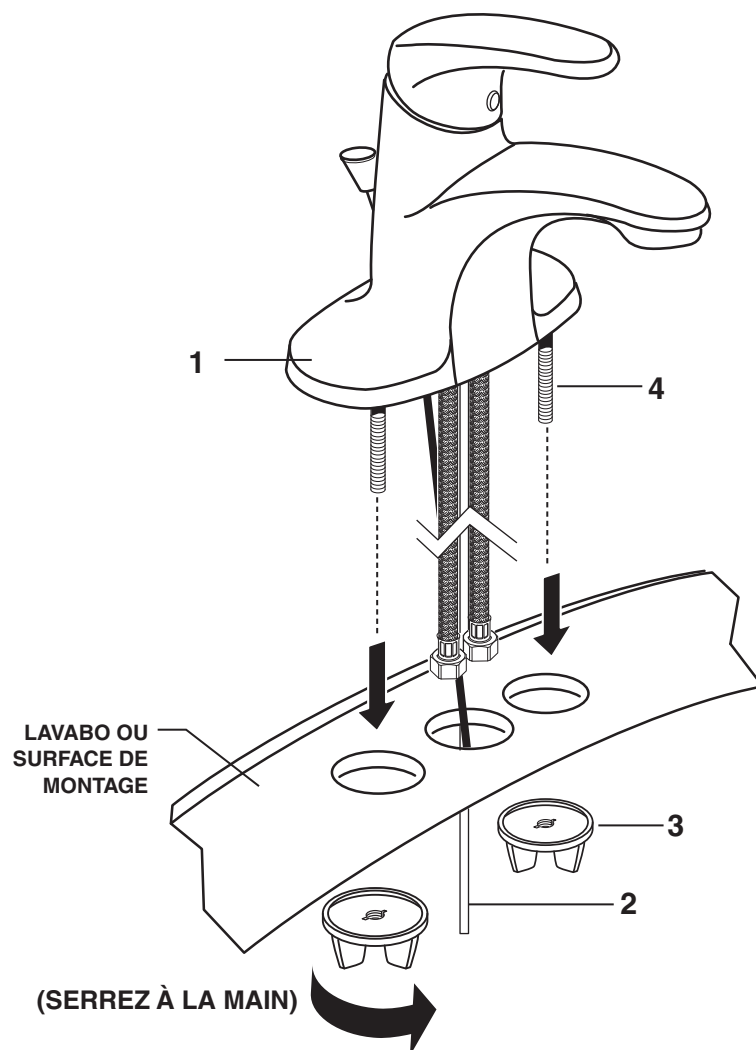
1

ASSEMBLAGE DU BEC



Fermer l'alimentation en eau chaude et froide avant de commencer.

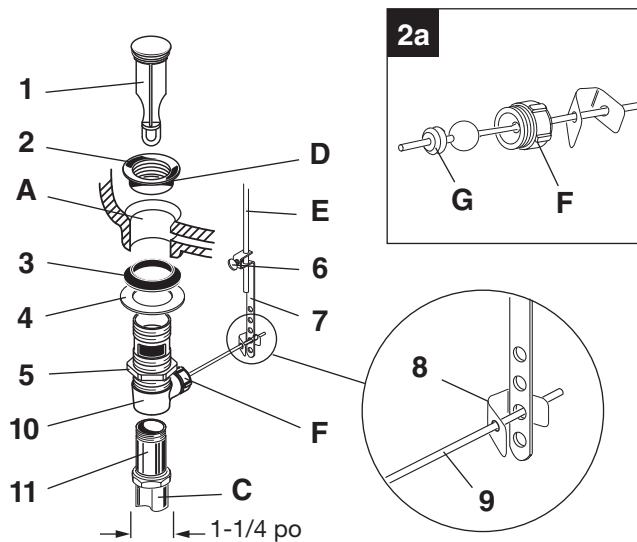
- Insérez le ROBINET (1) et le CÂBLE ESCAMOTABLE (2) dans les trous de montage du lavabo ou de la surface de montage.
- Assemblez les CONTRE-ÉCROUS (3) sur les TIGES (4) à partir de la sous-face du lavabo. Serrez à la main.



2

INSTALLER LE DRAIN MÉTALLIQUE POP-UP (SKU 7075000)

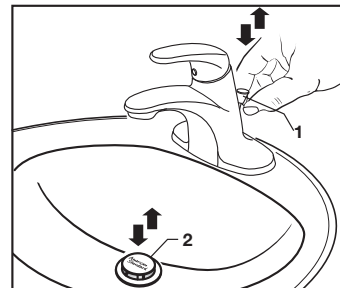
- Poussez l'ABOUT (11) dans le SIPHON (C) (extrémité fileté vers le haut).
- Vissez les CONTRE-ÉCROUS (5), la RONDELLE (4) et le JOINT D'ÉTANCHÉITÉÉ (3) (cote chanfrein vers le haut) sur le CORPS DU RENVOI (10).
- Appliquez un trait de MASTIC (D) sur la surface inférieure de la BRIDE (2).
- Passez le CORPS DU RENVOI (10) à travers le LAVABO (A) et vissez la BRIDE (2) complètement sur le CORPS DU RENVOI (10).
- Serrez l'ÉCROU (5) fermement, tout en gardant le trou de la tige du pivot aligné vers l'arrière du lavabo.
- Assemblez la TIGE DU PIVOT (9) comme illustré à la **Figure-2a**. Remarquez la position de la RONDELLE CONCAVE (G).
- Insérez la TIGE DU PIVOT (9) dans le CORPS DU RENVOI (10) et serrez l'ÉCROU DU PIVOT (F).
- Tirez l'ABOUT (11) vers le haut et vissez-le fermement dans le CORPS DU RENVOI (10).
- Placez la TIGE DE RALLONGE (7) sur la TIGE ESCAMOTABLE (E) et serrez la VIS DE SERRAGE (6).
- Retirez une extrémité de l'ATTACHE (8) de la TIGE DU PIVOT (9) en pressant les EXTRÉMITÉS ENSEMBLE PUIS EN LES FAISANT GLISSER.
- Insérez la TIGE DU PIVOT (9) dans le deuxième ou troisième trou de la TIGE DE RALLONGE (7) et remontez l'ATTACHE (8).
- Déposez le BUTOIR (1) dans le CORPS DU RENVOI (10).
- Ajustez la hauteur du butoir en repositionnant la TIGE DE RALLONGE (7) et en serrant la VIS DE SERRAGE (6).



3

VÉRIFIER LE FONCTIONNEMENT DU DRAIN MÉTALLIQUE POP-UP (SKU 7075000)

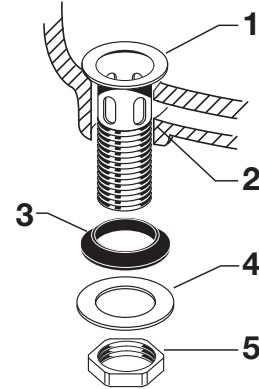
- Actionnez le LEVIER (1) pour vous assurer que le BUTOIR (2) s'ouvre et se ferme.



3a

INSTALLER UN DRAIN POP-UP 50/50 (SKU 7075002)

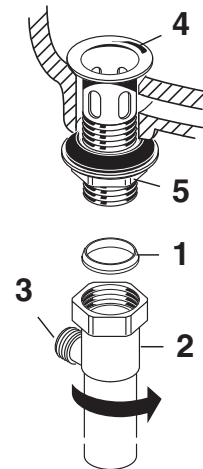
- Insérez la BRIDE (1) dans le RENVOI DU LAVABO (2). À partir du dessous, montez le JOINT EN CAOUTCHOUC (3), la RONDELLE EN MÉTAL (4) et le CONTRE-ÉCROU (5). Ne serrez pas.



3b

INSTALLER UN DRAIN POP-UP 50/50 (SKU 7075002)

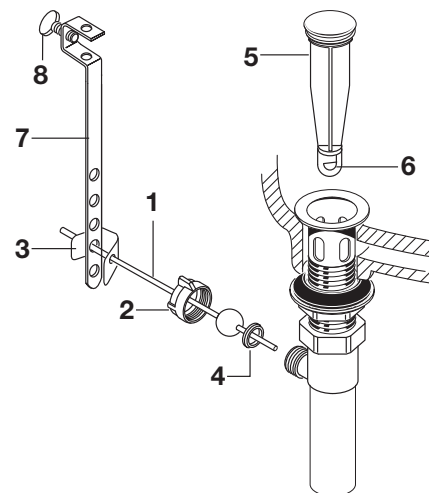
- Placez le JOINT D'ÉTANCHÉITÉÉ (1) dans l'ABOUT (2) avec la petite extrémité vers le haut et serrez-le contre le CORPS DU RENVOI (4). L'orifice de la TIGE DU PIVOT (3) dans l'ABOUT (2) doit faire face à l'arrière du lavabo. Serrez le CONTRE-ÉCROU (5) avec une pince multiprise. Veillez à ne pas trop serrer.



3c

INSTALLER UN DRAIN POP-UP 50/50 (SKU 7075002)

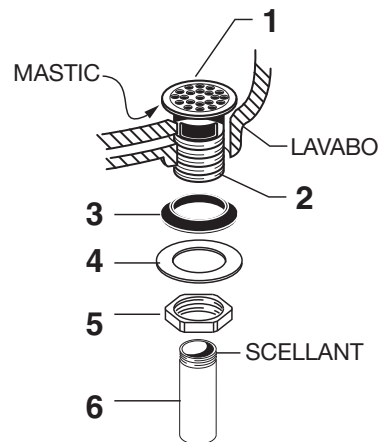
- Montez la TIGE DU PIVOT (1), l'ÉCROU DU PIVOT (2), l'ATTACHE (3) et le JOINT D'ÉTANCHÉITÉÉ (4) comme illustré. Serrez l'ÉCROU DU PIVOT (2) à la main. Insérez le BUTOIR (5) dans le RENVOI. (Pour un renvoi à l'épreuve du vandalisme, tournez le butoir afin que la TIGE DU PIVOT (1) passe par l'ORIFICE (6) du BUTOIR (5). Raccordez la tuyauterie au SIPHON EN « P ».)
- Retirez une extrémité de l'ATTACHE (3) de la TIGE DU PIVOT (1) en pressant les extrémités ensemble puis en les faisant glisser.
- Insérez la TIGE DU PIVOT (1) dans le deuxième ou troisième trou de la TIGE DE RALLONGE (7) et remontez l'ATTACHE (3). (Vous devrez peut-être plier la TIGE DE RALLONGE (7).)
- Ajustez la hauteur du BUTOIR (5) en repositionnant la TIGE DE RALLONGE (7) et en serrant la VIS DE SERRAGE (8).



4

INSTALLER LE DRAIN DE GRILLE (SKU 7075006)

- Appliquer une perle de MASTIC sur le dessous de la BRIDE DU RENVOI (1). Insérer le BOUCHON DU RENVOI (2) dans le trou du renvoi du LAVABO.
- Tenir le BOUCHON DU RENVOI (2) pour empêcher qu'il ne tourne, et assembler le JOINT TORIQUE (3), la RONDELLE (4) et le CONTRE-ÉCROU (5) à partir du dessous du lavabo.
- Appliquer un scellant sur l'extrémité fileté de la QUEUE et fileter dans la partie inférieure du BOUCHON DU RENVOI. Raccorder l'autre extrémité au siphon.



5

RACCORDS DE L'ALIMENTATION EN EAU ET DE LA BONDE DE VIDAGE

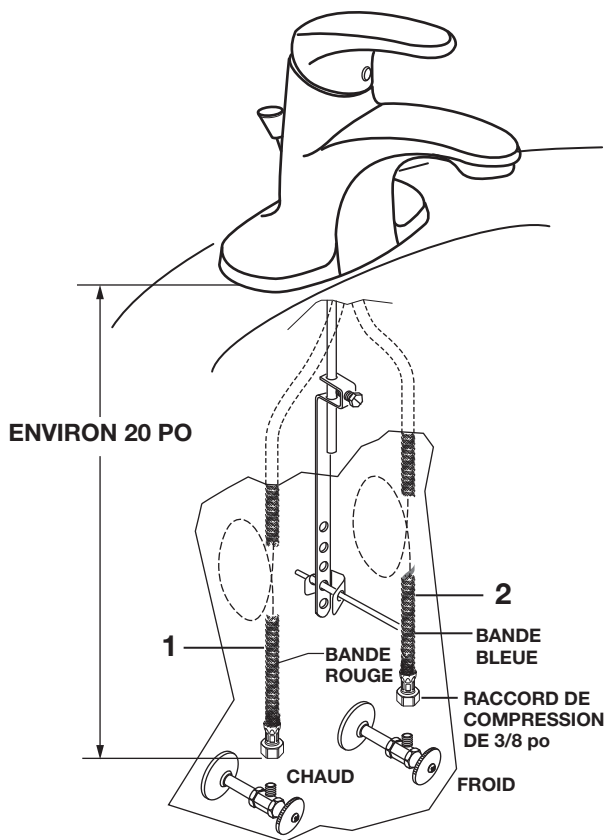
- Raccordez les TUYAUX D'ALIMENTATION FLEXIBLES (1, 2) directement à l'alimentation murale. La connexion des raccords d'alimentation est une compression de 3/8 po. Raccordez le TUYAU D'ALIMENTATION gauche (1) à l'alimentation murale en eau chaude (marquée d'une bande rouge) et le tuyau d'alimentation droit à l'alimentation murale en eau FROIDE (2).

- Les tuyaux d'alimentation du robinet ont une longueur de 20 po à partir de la base du robinet.

Remarque : Si une longueur plus importante est requise, l'installateur doit acheter des pièces supplémentaires séparément.

Important : Si les TUYAUX D'ALIMENTATION (1, 2) sont trop longs, enroulez-les comme indiqué sur l'illustration pour éviter toute formation de coudes.

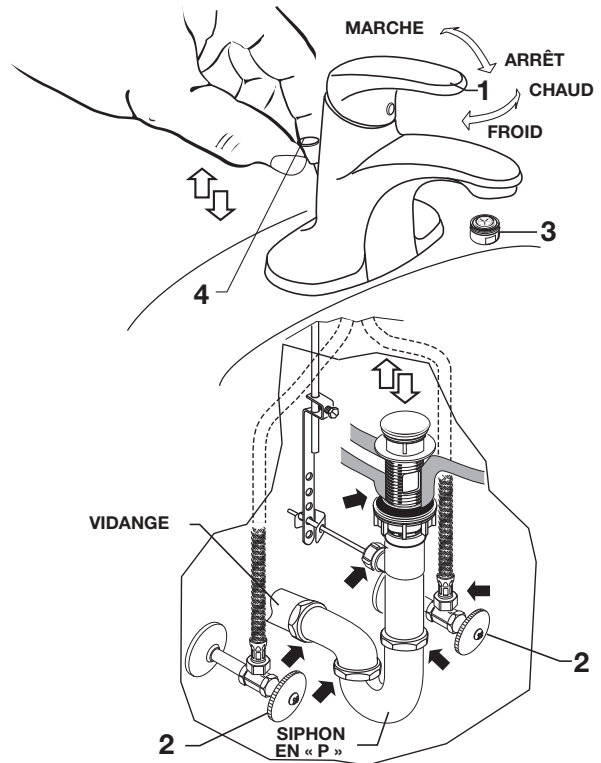
- Raccordez l'about de 1¼ po de diamètre extérieur du RENVOI ESCAMOTABLE au drain de sortie.



- En laissant la POIGNÉE (1) à la position ARRÊT, ouvrez les TUYAUX D'ALIMENTATION EN EAU (2) et vérifiez la présence de fuites sur tous les raccords. ➡
- Retirez l'AÉRATEUR (3).
- Actionnez la POIGNÉE (1) afin de rincer abondamment les conduites d'eau.
- Remettez l'AÉRATEUR (3) en place.

VÉRIFICATION DES RACCORDS DU RENVOI

- Activez le BOUTON ESCAMOTABLE (4) et remplissez le lavabo d'eau. Vérifiez que le BUTOIR DU RENVOI (5) est étanche et retient l'eau dans le lavabo.
- Relâchez le BOUTON ESCAMOTABLE (4) vers le bas et vérifiez la présence de fuites sur tous les raccords du renvoi et le siphon en « p ». ➡
Serrez si nécessaire.





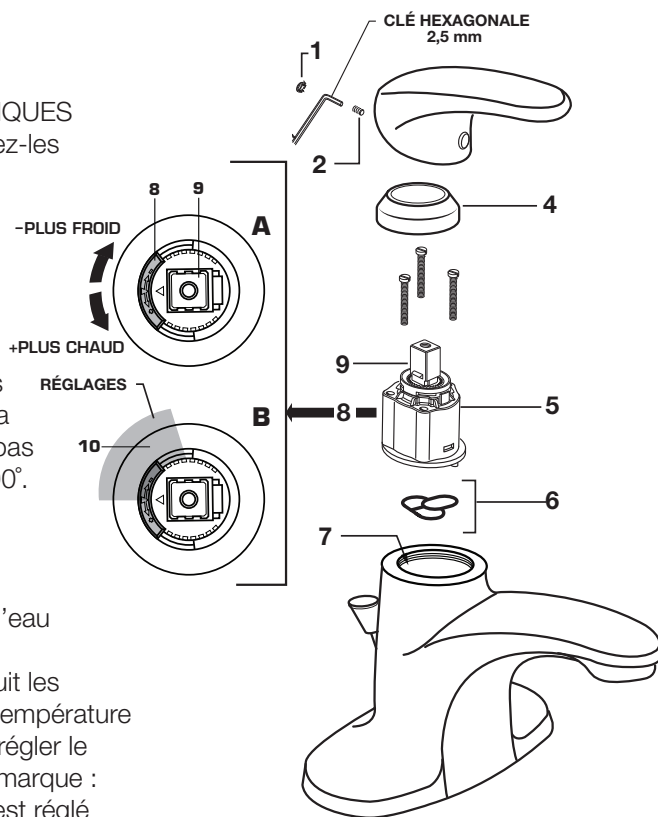
Fermer l'alimentation en eau chaude et froide avant de commencer.

- Pour retirer ou remplacer la cartouche :
 - Fermez le robinet.
 - Retirez le REPÈRE DE LA TEMPÉRATURE DE L'EAU (1) et la VIS DE POIGNÉE (2).
 - Retirez la POIGNÉE (3) et le CAPUCHON (4).
 - Retirez la CARTOUCHE (5).
 - Inspectez la CARTOUCHE (5) et les JOINTS TORIQUES (6) pour vérifier qu'il n'y a pas de débris et nettoyez-les si nécessaire.
 - Nettoyez le MANIFOLD (7) et rincez-le.
 - Réinstallez la CARTOUCHE (5) et les JOINTS TORIQUES (6) sur le MANIFOLD (7).
 - Réinstallez le CAPUCHON (4) et l'ASSEMBLAGE DE LA POIGNÉE (3).
- Si le bec dégoutte, tournez la poignée plusieurs fois de la position ARRÊT à la position MARCHÉ et de la position CHAUDE à la position FROIDE. Ne forcez pas la poignée, car elle ne peut être tournée à plus de 90°.

AJUSTEZ LE DISPOSITIF DE SÉCURITÉ ANTI-BRÛLURE

En limitant la rotation de la POIGNÉE et la quantité l'eau chaude qui peut être mélangée avec l'eau froide, le DISPOSITIF DE SÉCURITÉ ANTI-BRÛLURE (8) réduit les risques de brûlures accidentelles. Pour abaisser la température maximale de l'eau de votre robinet, il vous suffit de régler le DISPOSITIF DE SÉCURITÉ ANTI-BRÛLURE (8). Remarque : Le DISPOSITIF DE SÉCURITÉ ANTI-BRÛLURE (8) est réglé à la position neutre en usine. **Fig. A.**

- Pour ajuster le DISPOSITIF DE SÉCURITÉ ANTI-BRÛLURE :
 - Retirez l'ASSEMBLAGE DE LA POIGNÉE (3), le CAPUCHON (4).
 - Réglez la TIGE DE LA CARTOUCHE (9) à la position ARRÊT.
 - Enlevez le DISPOSITIF DE SÉCURITÉ ANTI-BRÛLURE (8).
 - Placez le DISPOSITIF DE SÉCURITÉ ANTI-BRÛLURE (8) dans la ZONE GRISÉE (10) afin de limiter le débit d'eau chaude. **Fig. B.**
 - Réinstallez le CAPUCHON (4) et l'ASSEMBLAGE DE LA POIGNÉE (3).



À FAIRE : RINCEZ LE PRODUIT AVEC DE L'EAU. SÉCHEZ AVEC UN LINGE EN COTON DOUX.

À ÉVITER : NE NETTOYEZ PAS LE PRODUIT AVEC DU SAVON, DE L'ACIDE, DU POLI, DES ABRASIFS, DES PRODUITS DE NETTOYAGE PUISSANTS, OU UN LINGE RUGUEUX.

FAITES-NOUS PART DE VOS COMMENTAIRES!

 S'il vous plaît laissez-nous une critique de produit ou une histoire à **AmericanStandard.com/reviews**

Visionnez des vidéos d'installation sur **youtube.com/americanstandard**

Enregistrez votre garantie et abonnez-vous à un bulletin d'information plein d'idées sur **www.AmericanStandard.ca/support/warranty**

VEUILLEZ REMPLIR L'ENREGISTREMENT DE GARANTIE AMERICAN STANDARD ET SAUVEGARDER CETTE INFORMATION SUR LA GARANTIE.

IMPORTANT: La lavabo doit avoir été enregistrée pour que cette garantie entre en vigueur. Votre enregistrement nous permettra de communiquer facilement avec vous en cas de rappel du produit.*

INSTRUCTIONS: Enregistrez votre lavabo au www.americanstandard.com. Conservez votre preuve d'achat (ticket de caisse).

Si vous avez besoin d'aide ou n'avez pas accès à notre site Web, veuillez appeler le service à la clientèle d'American Standard au numéro suivant : 800 442-1902. Un représentant d'American Standard vous aidera à remplir l'enregistrement de la garantie.

*En Californie, vos droits de garantie demeurent inchangés même si vous n'enregistrez pas la garantie.



PARTAGEZ VOTRE NOUVEAU PRODUIT!

Identifiez-nous @american_standard sur Instagram et montrez-nous à quoi ressemble votre nouveau produit.

≡ D'AUTRES RENSEIGNEMENTS?

Pour toute question ou de l'aide, appelez-nous au **855-836-9615**, ou visitez le site **www.AmericanStandard.ca**

AUX ÉTATS-UNIS :

American Standard Brands
865 Centennial Ave.
Piscataway, New Jersey 08854
Attention: Directeur ou directrice de la consommation Pour les résidents des États-Unis, il est également possible d'obtenir les renseignements relatifs à la garantie en téléphonant au numéro sans frais suivant : (855) 815-0004.
www.AmericanStandard.com

AU CANADA

LIXIL Canada, Inc.
5900 Avebury Rd.
Mississauga, Ontario
Canada L5R 3M3
Sans frais : (800) 387-0369
AmericanStandard.ca/support/warranty

AU MEXIQUE

American Standard B&K Mexico
S. de R.L. de C.V.
Via Morelos #330
Col. Santa Clara
Ecatepec 55540 Edo. Mexico
Sans frais: 800-839-1200
AmericanStandard.com.mx/garantia

M965766 FR (10/23)

7075054/7075055/7075056/7075050/7075004/7075005/7075006/7075002/7075000

PART OF LIXIL

American Standard