

OWNERS MANUAL

MANUAL DEL PROPIETARIO

Ultima™ VorMax®

203AA.104

THANK YOU.

Welcome to your new high-performance Ultima™ VorMax® toilet, featuring the latest innovations from American Standard. VorMax Flush Technology is the cleanest flush ever engineered. Its revolutionary VorMax flushing system and CleanCurve™ Rim keep the bowl so clean from top to bottom, you'll never have to worry about missing a spot again.

With a powerful, high-efficiency 1.28 gallon flush, your VorMax toilet has the superior ability to clean the bowl 2X better than conventional toilets*.

How it Works:

1. VorMax Flush Technology delivers a powerful jet of water that creates a vortex scrubbing action with every flush.
2. CleanCurve Rim- You no longer have to worry about dirt or buildup under the rim. The CleanCurve Rim design eliminates hidden, hard-to-reach surfaces where dirt and buildup tend to hide.
3. EverClean® Surface will help keep your toilet cleaner longer. The permanent EverClean surface inhibits the growth of stain and odor-causing bacteria, mold and mildew on the surface.

VorMax flush technology coupled with the CleanCurve Rim and smooth EverClean surface allows water to completely clean the bowl, even up under the rim, offering a cleaner flush every time.

* Source: IAPMO R&T Labs Test Report No.109-141486-002, comparing VorMax® against conventional under-the-rim-water-dispersal toilets from major retailers.

GRACIAS.

Bienvenido a su nuevo inodoro de alto rendimiento Ultima™ VorMax®, con las últimas innovaciones de American Standard. La tecnología de descarga VorMax es la descarga más limpia que ha sido diseñada. Su revolucionario sistema de descarga VorMax y el borde CleanCurve™ mantienen la taza tan limpia de arriba a abajo que ya nunca tendrá que preocuparse por no haber limpiado un lugar.

Con una descarga poderosa y de alta eficiencia de 1,28 galones, su inodoro VorMax tiene la capacidad superior de limpiar la taza dos veces mejor que cualquier otro inodoro convencional*.

Cómo funciona:

1. La tecnología de descarga VorMax presenta un chorro poderoso de agua que crea una acción fregadora de torbellino con cada descarga.
2. Borde CleanCurve: Ya no tiene que preocuparse por la suciedad o la acumulación debajo del borde. El diseño del borde CleanCurve elimina las superficies difíciles de limpiar en donde suelen esconderse la suciedad y la acumulación.
3. La superficie EverClean® lo ayudará a mantener su inodoro limpio durante más tiempo. La superficie permanente EverClean inhibe el crecimiento de manchas y bacterias que causan olor, de verdín y moho en la superficie.

La tecnología de descarga VorMax combinada con el borde CleanCurve y la superficie lisa EverClean permiten que el agua limpie la taza por completo, incluso debajo del borde y se logra así una descarga más limpia cada vez.

* Fuente: Informe de Prueba de los Laboratorios IAPMO R&T Nro.109-141486-002, comparando VorMax® con inodoros convencionales de dispersión de agua bajo el borde en venta en tiendas minoristas importantes.



Model 203AA.104 shown.
Modelo 203AA.104 demostrado.

Product names listed herein are trademarks of AS America, Inc.
Los nombres de productos que aparecen en este documento son marcas comerciales de AS America, Inc.
© AS America, Inc. 2015

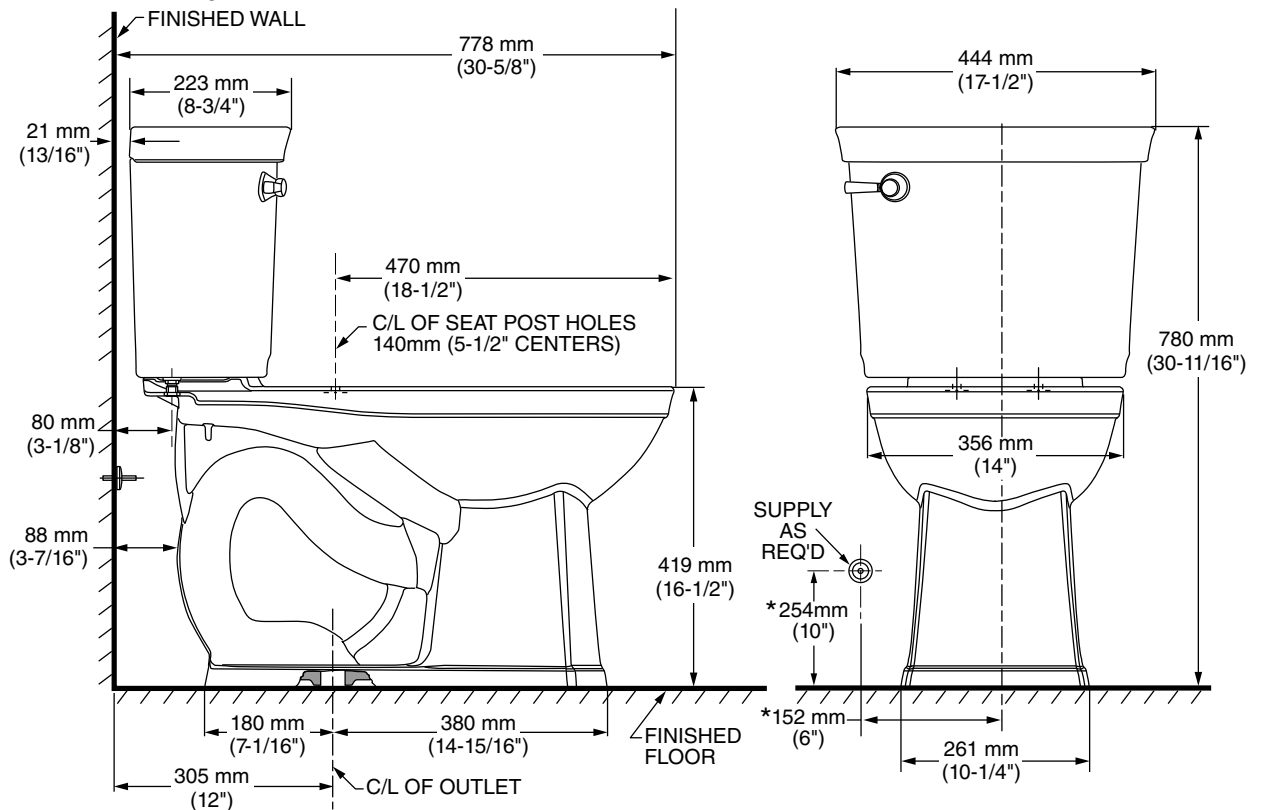


7302198-110 Rev. A 9/15 EN/SP

American
Standard

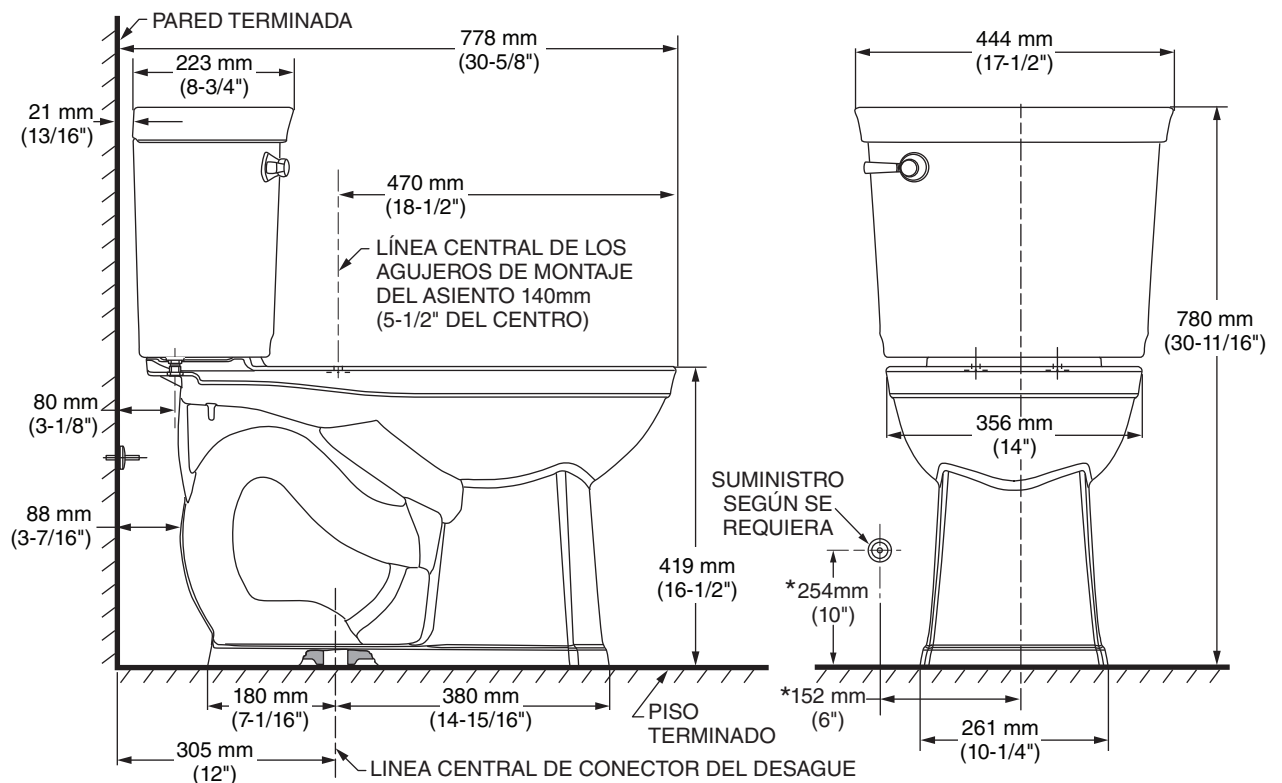
Rough-In Dimensions: 203AA.104 Ultima VorMax

NOTE: Distance from wall to closet flange centerline must be as listed:



Dimensiones de Ajuste: 203AA.104 Ultima VorMax

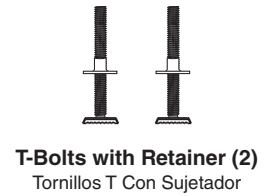
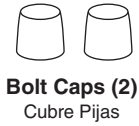
NOTA: La distancia de la pared a la línea central del reborde del inodoro debe ser como se indica a continuación:



• **IMPORTANT:** American Standard does not recommend that the tank components be switched out with anything other than the furnished specified components as the performance could be affected. Any alterations made using anything other than the specified components could negatively impact the flush performance and will void the warranty.

• **IMPORTANTE :** American Standard no recomienda que se intercambien los componentes con otros elementos que no sean los componentes especificados y suministrados, ya que podría verse afectado el desempeño. Cualquier modificación que no se realice usando los componentes especificados podría impactar de manera negativa el desempeño de la descarga y anular la garantía.

Inside The Box: Dentro De La Caja:



SOLD SEPARATELY / SE VENDE POR SEPARADO

Toilet Seat / Asiento De Inodoro

Water Supply Line
Línea de Suministro de Agua

Wax Ring / Arillo de Cera

Care and Cleaning Cuidado y Limpieza

When cleaning your toilet, wash it with mild, soapy water, rinse thoroughly with clear water and dry with a soft cloth.

WARNING: Do not use in-tank cleaners. These products can seriously corrode fittings in the tank. This damage can cause leakage and property damage. **American Standard shall not be responsible or liable for any damage caused by the use of in-tank cleaners.**

Cuando limpie el inodoro, lávelo con agua con jabón suave, enjuague completamente con agua limpia y seque con un paño suave. **ADVERTENCIA:** No use limpiadores dentro del tanque. Esos productos pueden corroer seriamente los accesorios del tanque. Dicho daño puede provocar fugas y daños a la propiedad. **American Standard no será responsable civil ni legal por ningún daño provocado por el uso de limpiadores dentro del tanque.**

Before You Start:

Antes De Comenzar La Instalación:

For Assistance Call Customer Care at: (800) 442-1902

Para asistencia llame a Atención al cliente: (800) 442-1902

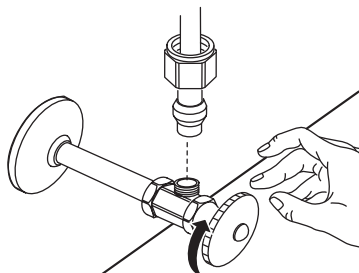
www.americanstandard-us.com

Installation video can be found at: <http://www.americanstandard-us.com/vormaxtoilet>

Mire el video de la instalación en: <http://www.americanstandard-us.com/vormaxtoilet>

If Removing An Existing Toilet Quitando Un Inodoro Existente

Turn Off Water Supply
Cierre el Abastecimiento de Agua

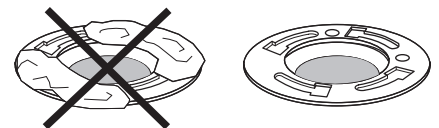


Flush to remove water from tank; sponge remaining water from bowl before removing toilet.

Jale La Cadena Para Sacar El Agua Del Tanque; Absorba El Agua Restante Con Una Esponja Antes De Quitar El Excusado.



Clean Flange
Placa Limpia



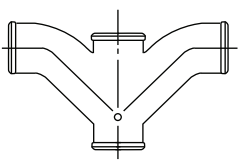
⚠ Caution: If leaving floor flange open for more than 1-2 hours, cover flange to prevent escaping sewer gasses.

Advertencia: Si Se Deja La Brida Del Piso Abierta Por Más De 1 A 2 Horas, Cubra La Brida Para Evitar Que Los Gases Del Alcantarillado Penetren En El Baño.

Installation Instructions:

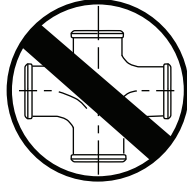
Instrucciones De Instalación:

BACK-TO-BACK INSTALLATION INSTALACIÓN EN OPOSICIÓN



Recommended fitting type for back-to-back installations.

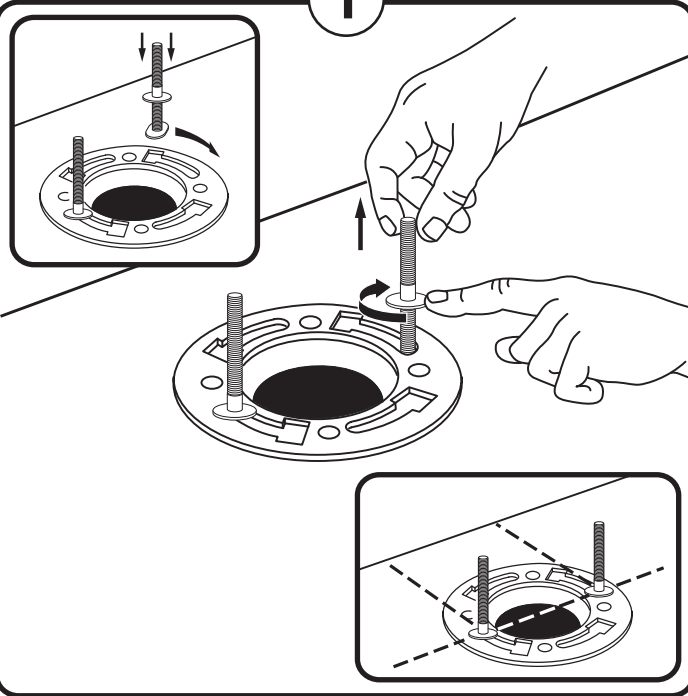
Tipo de accesorio recomendado para instalaciones en oposición.



Depending upon your plumbing and venting conditions, the flow from this toilet in a back-to-back installation may create a vacuum on the system and draw water from the opposing bowl. The National Standards Plumbing Code prohibits the use of a cross fitting for drainage as throw over is possible. The code does approve a directional "Y" style fitting with proper venting to direct the water downward and away from the other toilet.

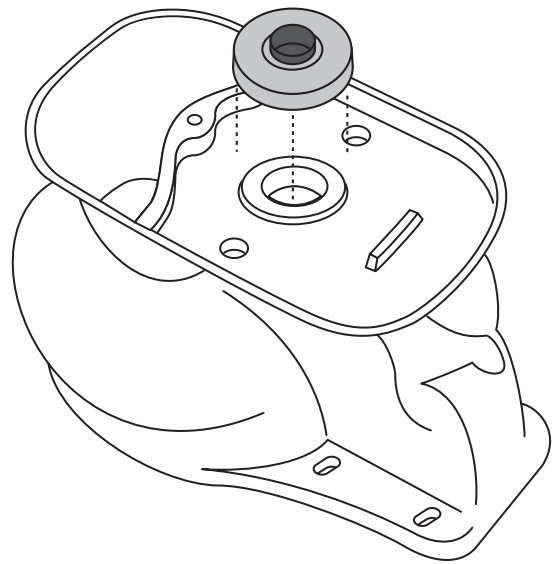
Según las condiciones de plomería y ventilación, el flujo de este inodoro en una instalación espalda con espalda puede crear un vacío en el sistema y tomar agua de la taza contraria. El Código Nacional de Normas de Plomería (National Standards Plumbing Code) prohíbe el uso de un accesorio cruzado para el drenaje, debido a la posibilidad de rechazo. El código aprueba un accesorio direccional tipo "Y" con una ventilación adecuada para dirigir el agua hacia abajo y lejos del otro inodoro.

1



2

Press firmly.
Presionar firmemente.



3

Apply weight evenly. Do not move after placement. Water tight seal may break.

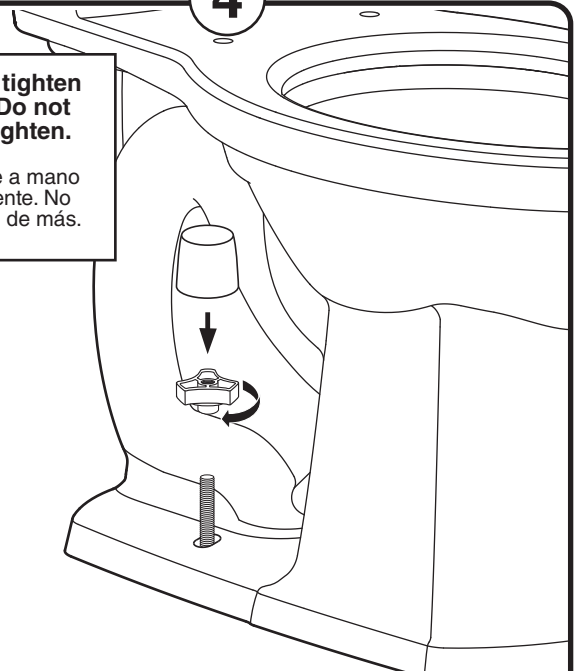
Distribuya el peso uniformemente. No lo mueva una vez colocado. El sello apretado del agua puede romperse.



4

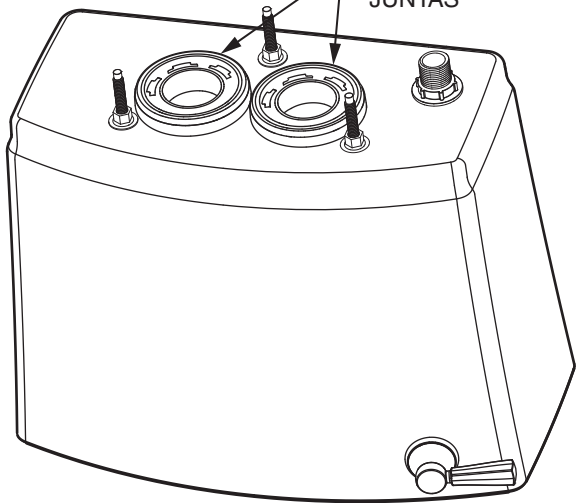
⚠ Hand tighten only. Do not overtighten.

Apriete a mano solamente. No apriete de más.



5

GASKETS
JUNTAS



Confirm gaskets are fully seated on tank.

Confirme que las juntas estén bien apoyadas en el tanque.

6

Tighten handles alternately until the tank contacts the front and back of the bowl achieving china-to-china contact.

Apriete las manijas alternadamente hasta que el tanque haga contacto con el frente y la parte posterior de la taza logrando un contacto cerámica-cerámica.

NOTES:

- a) To ease installation, push down on the top of the tank while tightening handles.
- b) Tighten all three bolts adequately.

NOTAS:

- a) Para facilitar la instalación, presione desde arriba el tanque mientras aprieta las manijas.
- b) Ajuste los tres pernos como corresponde.

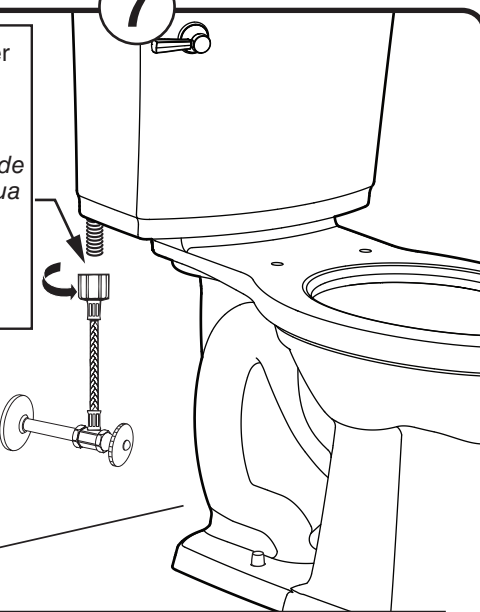


7

A Connect water supply line. (Sold separately) Hand tighten nut.

Conecte la línea de suministro de agua (Se vende por separado) Apriete la tuerca a mano.

B Turn on water supply. Encienda abastecimiento de agua.



* For seat installation, see instructions included with seat.
* Para instalar el asiento, revise las instrucciones incluidas con el asiento.



WARNING: Do not use plumber's putty, pipe dope, or any other sealant on the water supply connection to this tank. If the connection leaks after hand tightening, replace the supply line. If the connection continues to leak with the new supply line, replace the fill valve. **Warranty is void if any type of sealant is used on the water supply connection.**



ADVERTENCIA: No use masilla de plomero, grasa para rosca de cañerías o cualquier otro sellante en la conexión del suministro de agua de este tanque. Si existe una fuga en la conexión después de haber apretado manualmente la conexión, cambie la línea de suministro. Si persiste la fuga con la nueva línea de suministro, reemplace la válvula de llenado. **La garantía quedará anulada si se utiliza cualquier tipo de sellante en la conexión del suministro de agua.**



WARNING: Overtightening of water supply line nuts could result in breakage and potential flooding. If the connection leaks after hand tightening, replace the supply line. Do not use any type of sealant on the water supply connection. *Use of plumber's putty, pipe dope, or any other type of sealant will void the warranty.*



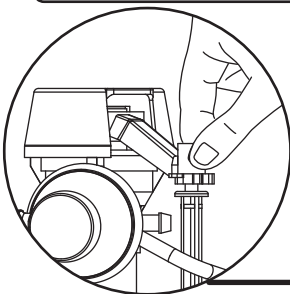
ADVERTENCIA: Si aprieta demasiado las tuercas de la tubería que suministra agua, puede provocar una rotura y causar una inundación. Si la conexión tiene una fuga después de apretar todo a mano, reemplace el tubo de suministro de agua. No utilice ninguna clase de sellador en la conexión de la tubería. *El uso de masilla de plomería, lubricante o cualquier otra clase de sellador invalidará la garantía.*

HOW IT WORKS:

VorMax® Flush Technology reinvents conventional toilet flushing to provide the cleanest flush ever engineered. The patent pending innovative VorMax® flushing system is powered by dual-injection flush valves. This newly engineered system delivers a powerful stream of water that scours the inside of the entire bowl surface and a separate burst of water towards the outlet for superior solid waste removal with just one flush of 1.28 gallons of water. VorMax® flushing technology is independently tested and verified to provide a flush that's 2x cleaner than conventional toilets.

CÓMO FUNCIONA:

La tecnología VorMax® reinventa la descarga convencional de los inodoros para brindar la descarga más limpia que se haya diseñado. El innovador sistema de descarga VorMax® cuya patente está en trámite funciona gracias a dos válvulas de descarga de doble inyección. Este sistema recientemente diseñado ofrece un torrente poderoso de agua que restrega dentro de toda la superficie de la taza y un estallido separado de agua hacia la salida para retirar los desechos sólidos importantes con tan solo una descarga de 1,28 galones de agua. La tecnología de descarga VorMax® ha sido probada de manera independiente y se ha verificado que brinda una descarga dos veces más limpia que la de los inodoros convencionales.



Water Level Adjustment Knob
Perilla De Ajuste Del Nivel Del Agua

Trip Lever Rod
Barilla de la Manija

Overflow Tube
Tubo De Desagüe

Approximate Water Level
Nivel Aproximado De Agua

Float Cup
Flotador

Adjustable Screw
Tornillo Ajustable

Fill Valve Or Water Control
Válvula De Llenado O Control De Agua

Water Supply Line
Línea De Suministro De Agua

A Adjust water level to level indicated on tank by turning water level adjustment knob to move float cup up or down.

Ajuste el nivel del agua hasta donde se indica en el tanque girando la perilla de ajuste del nivel del agua para mover el flotador hacia arriba o hacia abajo.

B Prime the system by flushing the product 5 times before use to achieve optimal performance.

Prepare el sistema por descargue el producto 5 veces antes de usarlo para lograr un rendimiento óptimo.

C PROPER FLUSHING METHOD:

Be sure to fully depress the trip lever on each flush. Do not hold the trip lever down for extended periods of time as this could allow air to enter the system which will slightly degrade performance for a few flushes.

MÉTODO CORRECTO DE DESCARGA:

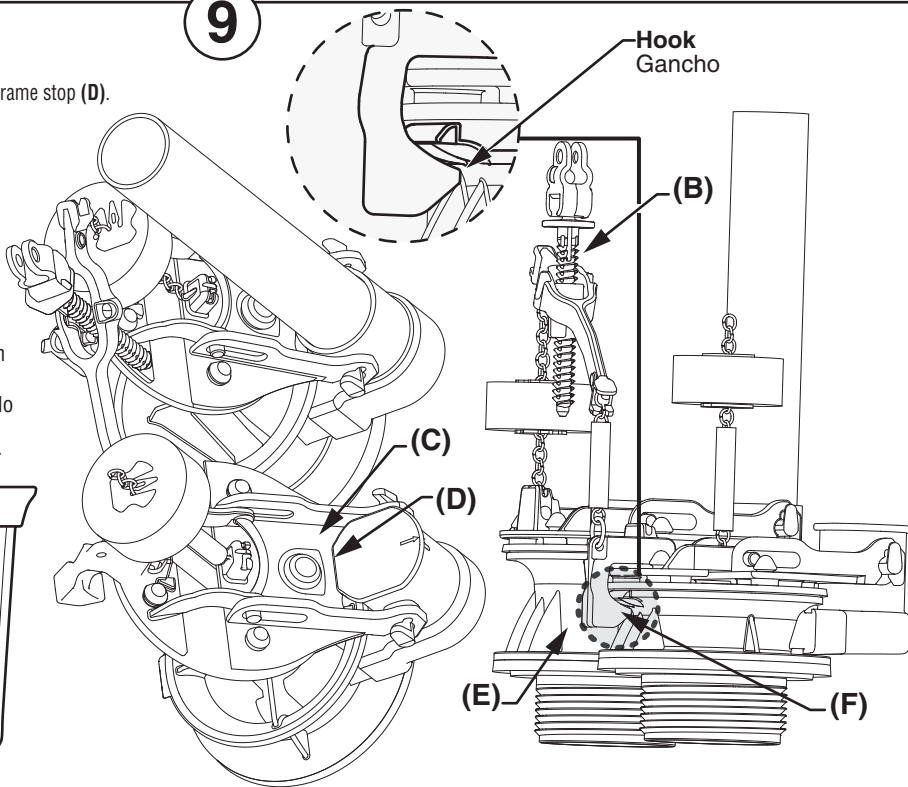
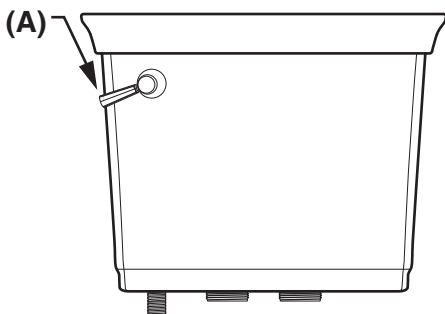
Asegúrese de bajar por completo la palanca de disparo en cada descarga. No sostenga la palanca de disparo hacia abajo durante períodos prolongados, ya que podría entrar aire en el sistema y así degradar levemente el rendimiento durante algunas descargas.

VERIFY ADJUSTABLE SCREW SETUP

1. Depress trip lever handle all the way (A).
2. Adjust screw on the teeter bar (B) so rear frame (C) touches the frame stop (D).
3. Return trip lever handle (A) to rest position.
4. Make sure hook (E) is fully engaged under tab on valve body (F), if not, slightly adjust screw to make sure hook is engaged.

VERIFICAR LA CONFIGURACIÓN DEL TORNILLO AJUSTABLE

1. Presione al máximo la manija de la palanca de disparo (A).
2. Ajuste el tornillo en la barra oscilante (B) de manera que el marco trasero (C) toque la retención del marco (D).
3. Regrese la manija de la palanca de disparo (A) a la posición de descanso.
4. Asegúrese de que el gancho (E) esté totalmente enganchado debajo de la lengüeta en el cuerpo de la válvula (F). De lo contrario, ajuste apenas el tornillo para conectar el gancho.



Troubleshooting Guide / Guía de Localización de Fallas

See Step 8-9 For Diagram

Problem	Possible Cause	Corrective Action
Does not flush	<ul style="list-style-type: none"> a. Water supply valve closed. b. Supply line blocked. c. Flush valve chain too loose or disconnected. d. Sand or debris lodged in water control. 	<ul style="list-style-type: none"> a. Open valve and allow water to fill tank. b. Shut off water supply, disconnect supply line and inspect all gaskets and washers. Reassemble. c. Readjust chain length as required. d. Shut off water supply. Remove cap and clean as per Fluidmaster maintenance instructions at: www.americanstandard-us.com/enews/fluidmasterguide.pdf
Poor or sluggish flush	<ul style="list-style-type: none"> a. Bowl water level too low. b. Supply valve partly closed. c. Partially clogged trapway and/or drain pipe and/or vent. d. Supply pressure too low. e. Tank not installed tightly on bowl. f. Product has air stuck in waterways. g. Incorrect tank water level h. Trip lever not opening jet flapper to stop i. Air leak j. Trip lever not returning to original position k. Loss of prime due to depressing on the trip lever too long 	<ul style="list-style-type: none"> a. Check that refill tube is connected to water control and inserted into overflow tube without being kinked or damaged. b. Open supply valve fully. Be sure that proper supply tube size is used. c. Remove obstruction. Consult a plumber if necessary. d. Normal supply pressure must be at least 20 psi. e. Tighten bolts as shown in Step 6 to make sure the tank is touching the piers of the bowl in the front and back of the product. f. Re-prime bowl by flushing 5 times in a row allowing the tank to refill each time to achieve optimal performance. g. Check water level in tank to make sure it is at the correct height listed inside the tank. Re-prime bowl by flushing 5 times in a row allowing the tank to refill each time to achieve optimal performance. h. Adjust settings according to adjustable screw setup in Step 9 i. Reseat tank by shutting off water supply, disconnect supply line, remove tank mounting nuts, inspect all gaskets and reassemble j. Adjust trip lever nut by loosening the nut a quarter turn at a time clockwise (reverse thread) k. Do not depress trip lever longer than 2 seconds for optimal performance. Depressing trip lever longer will negatively affect the toilet performance by causing a loss of prime. Re-prime bowl by flushing 5 times in a row allowing the tank to refill each time to achieve optimal performance.
Toilet leaks	<ul style="list-style-type: none"> a. Poor supply line connection. b. Poor bowl to tank/floor connection. c. Cracked Bowl d. Loose tank nuts e. Loose flush valve mounting nuts f. Tank to Bowl gaskets defective g. Black rim flapper leaking. Inlet valve will periodically run and you will see water coming from port in to the bowl h. Red jet flapper leaking. Inlet valve will periodically run 	<ul style="list-style-type: none"> a. Review Step 8 of installation procedure. b. Review Step 1 through 6 of installation procedure. c. Send new bowl / return d. Tighten nuts, reinstall e. Tighten nuts, reinstall f. Replace gaskets g. Clean debris from seal surface. Replace flapper seal as needed and adjust settings according to adjustable screw setup in Step 9. h. Clean debris from seal surface. Replace flapper seal as needed and adjust settings according to adjustable screw setup in Step 9.
Toilet does not shut off	<ul style="list-style-type: none"> a. Flapper seal leaking or deformed. b. Sand or debris lodged in water control. c. Flush valve chain too tight, holding flapper open. 	<ul style="list-style-type: none"> a. Clean debris from seal surface. Replace flapper seal as needed. See web for more info. b. Shut off water supply. Remove cap and clean as per Fluidmaster maintenance instructions at: www.americanstandard-us.com/enews/fluidmasterguide.pdf c. Adjust settings according to adjustable screw setup in Step 9.
Toilet bowl rocks after installation	<ul style="list-style-type: none"> a. Wax ring not fully compressed. b. Floor not level. 	<ul style="list-style-type: none"> a. Retighten bowl-to-floor knobs. b. Use toilet shims and/or place a bead of caulk around the base of the toilet.

Ver el Paso 8-9 Para Consultar el Diagrama

Problème	Cause Possible	Mesure Corrective
No funciona	<ul style="list-style-type: none"> a. La válvula de suministro de agua está cerrada b. La línea de suministro está bloqueada. c. La cadena de la válvula está demasiado suelta o desconectada. d. Hay depósitos de arena o basura en la válvula de entrada. 	<ul style="list-style-type: none"> a. Abra la válvula y permita que el agua llene el tanque. b. Cierre totalmente el suministro de agua, desconecte la línea de suministro e inspeccione todas las juntas y los empaques. Vuelva a armar. c. Reajuste la longitud de la cadena conforme sea necesario. d. Cierre totalmente el suministro de agua. Quite la cubierta y limpie siguiendo las instrucciones de mantenimiento de Fluidmaster en : www.americanstandard-us.com/enews/fluidmasterguide.pdf
Funcionamiento pobre o lento	<ul style="list-style-type: none"> a. El nivel de agua de la taza es muy bajo. b. La válvula de entrada del suministro está parcialmente cerrada. c. El tubo de drenaje y/o ventilación y/o conducto al drenaje están parcialmente bloqueados. d. La presión del suministro de agua es muy baja. e. El tanque no está instalado de manera ajustada sobre la taza. f. El producto tiene aire atrapado en las vías de agua. g. Nivel del agua del tanque incorrecto h. La palanca de disparo no abre el tapón del chorro para parar i. Fuga de aire j. La palanca de disparo no regresa a la posición original k. Pérdida de eficacia al llenar la taza porque la palanca de disparo se presiona demasiado tiempo 	<ul style="list-style-type: none"> a. Verifique que el tubo de rebozadero esté conectado a la válvula de entrada al control e insertado dentro del tubo de desagüe sin que se dañe o tuerza. b. Abra completamente la válvula de suministro. Asegúrese de usar un tubo de suministro del tamaño adecuado. c. Quite la obstrucción. Consulte a un plomero en caso de ser necesario. d. La presión normal del suministro debe ser de al menos 20 psi (libras por pulgada cuadrada). e. Ajuste los pernos tal como se muestra en el Paso 6 para asegurarse de que el tanque toque los pilares de la taza en las partes delantera y trasera del producto. f. Vuelva a llenar la taza descargando 5 veces seguidas dejando que el tanque se rellene cada vez para lograr un rendimiento óptimo. g. Verifique el nivel de agua en el tanque para asegurarse de que esté a la altura correcta indicada dentro del tanque. Vuelva a llenar la taza descargando 5 veces seguidas dejando que el tanque se rellene cada vez para lograr un rendimiento óptimo. h. Ajuste los parámetros según la configuración para el tornillo ajustable en el paso 9 i. Vuelva a colocar el tanque cortando el suministro de agua, desconecte la línea de suministro, retire las tuercas de montaje del tanque, inspeccione todas las juntas y vuelva a armar j. Ajuste la tuerca de la palanca de disparo aflojando la tuerca un cuarto de giro por vez en sentido horario (enroscar a la inversa) k. No presione la palanca de disparo más de 2 segundos para un rendimiento óptimo. De lo contrario, tendrá un efecto negativo en el rendimiento del inodoro al causar una pérdida en la eficacia al llenar la taza. Vuelva a llenar la taza descargando 5 veces seguidas dejando que el tanque se rellene cada vez para lograr un rendimiento óptimo.
Fugas del inodoro	<ul style="list-style-type: none"> a. La conexión de la línea del suministro es insuficiente. b. La conexión de la taza al tanque/suelo es insuficiente. c. Taza rajada d. Afloje las tuercas del tanque e. Afloje las tuercas de montaje de la válvula de descarga f. Juntas del tanque a la taza defectuosas g. El tapón del borde negro está goteando. La válvula de entrada se llenará periódicamente y verá agua saliendo de los orificios a la taza h. El tapón del chorro rojo tiene una fuga. La válvula de entrada se llenará periódicamente 	<ul style="list-style-type: none"> a. Revise el paso 8 sobre el procedimiento de instalación. b. Revise del paso 1 hasta el 6 del procedimiento de instalación. c. Envíe nueva taza/regrésela d. Ajuste las tuercas, vuelva a instalar e. Ajuste las tuercas, vuelva a instalar f. Reemplace las juntas g. Limpie los desechos en la superficie de sellado. Reemplace el empaque del tapón como sea necesario y ajuste los parámetros según la configuración para el tornillo ajustable en el paso 9. h. Limpie los desechos en la superficie de sellado. Reemplace el empaque del tapón como sea necesario y ajuste los parámetros según la configuración para el tornillo ajustable en el paso 9.
El inodoro no se cierra	<ul style="list-style-type: none"> a. El sello de la válvula de descarga está deforme o tiene una fuga. b. En el control de agua hay depósitos de arena o basuras. c. La cadena de la válvula está demasiado apretada y deja abierto el obturador. 	<ul style="list-style-type: none"> a. Limpie la basura de la superficie del sello. Reemplace el sello del obturador si es necesario. Ver website para más información. b. Cierre el suministro de agua. Quite la tapa y limpie de acuerdo con las instrucciones de mantenimiento de Fluidmaster en : www.americanstandard-us.com/enews/fluidmasterguide.pdf c. Ajuste los parámetros según la configuración para el tornillo ajustable en el paso 9.
La taza del excusado se balancea después de la instalación	<ul style="list-style-type: none"> a. El aro de cera no está totalmente comprimido. b. El piso no está nivelado. 	<ul style="list-style-type: none"> a. Vuelva a apretar las perillas de la taza al piso. b. Utilice cuñas de excusado y/o coloque una pequeña porción de masilla alrededor de la base del excusado.

Warranty:

Garantía:

TOILET LIMITED WORRY-FREE WARRANTY

This toilet comes with a limited lifetime warranty on chinaware, a limited 10 year warranty on all mechanical parts of the toilet, and a limited 1 year warranty on the toilet seat if included with product. If inspection of this AS America, Inc. ("American Standard") plumbing product, inclusive of the chinaware and all mechanical parts, confirms that it is defective in materials or workmanship, American Standard will repair or, at its option, exchange the product for the same or a similar model.

This limited warranty applies only to the original non-commercial purchaser and installation of the products. In the event of a limited warranty claim, proof of purchase will be required – save sales receipts.

For this warranty to become effective, the warranty registration process must be completed via the internet or telephone per the warranty registration instructions.

This limited warranty does not apply to commercial installations. The warranty for commercial installations is 10 years on chinaware and mechanical parts, and 1 year on the toilet seat if included with product.

This warranty **does not apply** to local building code compliance. Since local building codes vary considerably, the purchaser of the product should check with a local building or plumbing contractor to ensure local code compliance before installation.

This warranty **will be void** if the product has been moved from its initial place of installation; if it has been subjected to faulty maintenance, abuse, misuse, accident or other damage; if it was not installed in accordance with American Standard's instructions; or if it has been modified in a manner inconsistent with the product as shipped by American Standard.

WARNING: This warranty **DOES NOT COVER** any damages caused by the use of in-tank cleaners. These products can seriously corrode the fittings in the tank. This damage can cause leakage and property damage. **American Standard will not be responsible or liable for any damage caused by the use of in-tank cleaners.**

American Standard's option to repair or exchange the product under this warranty does not cover any labor or other costs of removal or installation including any costs of any surrounding material such as tile or marble. **American Standard is not responsible for any other incidental or consequential damages attributed to a product defect or to the repair or exchange of a defective product, all of which are expressly excluded from this warranty.** (Some states or provinces do not allow the exclusion or limitation of implied warranties, so this exclusion may not apply to you.)

This warranty gives you specific rights. You may have other statutory rights that may vary from state to state or province to province, in which case this warranty does not affect such statutory rights.

In the United States:

American Standard Brands
P.O. Box 6820
Piscataway, New Jersey 08855
Attention: Director of Customer Care
For residents of the United States, warranty information may also be obtained by calling the following toll free number: (800) 442-1902
www.americanstandard.com

In Canada:

AS Canada, ULC
5900 Avebury Rd.
Mississauga, Ontario
Canada L5R 3M3
Toll Free: (800) 387-0369
www.americanstandard.ca

In Mexico:

American Standard B&K Mexico
S. de R.L. de C.V.
Via Morelos #330
Col. Santa Clara
Ecatepec 55540 Edo. Mexico
Toll Free: 01-800-839-1200
www.americanstandard.com.mx

PLEASE COMPLETE AMERICAN STANDARD WARRANTY REGISTRATION PROCESS AND SAVE THIS WARRANTY INFORMATION

IMPORTANT: Registration of the toilet must be completed for this warranty to become effective. Your registration will make it easier to contact you in the event of a product recall.*

INSTRUCTIONS: Register your toilet at www.americanstandard.com. Please save your proof of purchase (sale receipt).

If you need assistance or do not have access to our website, please contact American Standard Customer Care at: (800) 442-1902. An American Standard representative will assist in completing the warranty registration.

* In California, your warranty rights remain intact even if you do not complete the registration process.

THIS WARRANTY IS NOT TRANSFERABLE FROM ORIGINAL CONSUMER PURCHASER.

GARANTÍA LIMITADA LIBRE DE PREOCUPACIONES DEL INODORO

Este inodoro posee una garantía limitada de por vida para la porcelana, una garantía limitada de 10 años para las partes mecánicas del inodoro y una garantía limitada de 1 año para el asiento del inodoro si se incluye con producto. Si la inspección de este producto de plomería de AS America, Inc. ("American Standard"), incluidas las piezas de cerámica y todos los componentes mecánicos, confirma defectos en sus materiales o fabricación, American Standard reparará o, cambiará el producto por un modelo igual o similar.

Esta garantía se aplica exclusivamente al comprador e instalación no comercial originales de estos productos. En caso de que se efectúe un reclamo bajo garantía limitada, será necesario adjuntar una demostración de compra; guarde los recibos de compra.

Para que esta garantía entre en vigor, el proceso de finalización de la garantía debe concretarse vía Internet o telefónica según las instrucciones de registro de garantía.

Esta garantía limitada no se aplica a las instalaciones comerciales. La garantía para las instalaciones comerciales es de 10 años para la porcelana y las partes mecánicas, y de 1 año para el asiento del inodoro si se incluye con producto.

Esta garantía limitada **no se aplica** al cumplimiento de las normas de construcción locales. Dado que los códigos de construcción local varían considerablemente, el comprador del producto debe, antes de la instalación, consultar con su contratista de construcción o plomería local si quiere garantizar el cumplimiento de las normas locales.

Esta garantía **será nula** si el producto es retirado de su lugar original de instalación; si ha sido sufrido mantenimiento incorrecto, abuso, mal uso, accidentes u otros daños; si no se lo instala de acuerdo con las instrucciones de American Standard; o si se ha modificado de forma incompatible con el producto enviado por American Standard.

ADVERTENCIA: Esta garantía **NO CUBRE** ningún daño causado por el uso de limpiadores para el interior del tanque. Estos productos pueden corroer seriamente los accesorios en el tanque. Este daño puede provocar goteos y daños a la propiedad. **American Standard no se hará cargo ni será responsable de ningún daño causado por el uso de limpiadores para el interior del tanque.**

La opción de American Standard de reparar o cambiar el producto según esta garantía no cubre la mano de obra ni otros costos de extracción o instalación, incluidos los costos de cualquier material circundante como azulejos o mármol. **American Standard no es responsable de ningún otro daño indirecto o fortuito atribuido a defectos en el producto o a las reparaciones o al recambio de un producto con fallas, por lo que se lo excluye expresamente de esta garantía.** (Algunos estados o provincias no permiten hacer exclusiones o limitaciones de las garantías implícitas, de modo que esta exclusión puede no corresponderle.)

Esta garantía le otorga derechos específicos. Los derechos estatales que usted pueda tener y que posiblemente varían de un estado a otro o de una provincia a otra, no quedan afectados por esta garantía.

En los Estados Unidos:

American Standard Brands
P.O. Box 6820
Piscataway, New Jersey 08855
Atención: Director de Servicio al Cliente
Para los residentes en los Estados Unidos, la información de la garantía puede obtenerse también llamando al siguiente número sin cargo: (800) 442-1902
www.americanstandard.com

En Canadá:

AS Canada, ULC
5900 Avebury Rd.
Mississauga, Ontario
Canada L5R 3M3
Número sin cargo: (800) 387-0369
www.americanstandard.ca

En México:

American Standard B&K México
S. de R.L. de C.V.
Vía Morelos #330
Col. Santa Clara
Ecatepec 55540 Edo. México
Número sin cargo: 01-800-839-1200
www.americanstandard.com.mx

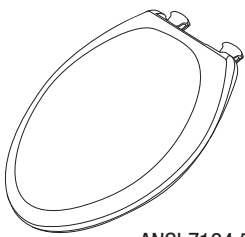
COMPLETE EL PROCESO DE REGISTRO DE GARANTÍA DE AMERICAN STANDARD Y CONSERVE ESTA INFORMACIÓN DE GARANTÍA

IMPORTANTE: El registro del inodoro debe concretarse para que esta garantía entre en vigor. El registro facilitará el contacto con usted en el caso del retiro de un producto.*

INSTRUCCIONES: En Estados Unidos, registre su inodoro en www.americanstandard.com. Por favor guarda tu comprobante de compra (ticket de compra).

Si necesitas asistencia o no tienes acceso a nuestra página web, por favor contacta American Standard Customer Care al (800) 442-1902. Un representante de American Standard te asistirá en completar el registro de la garantía. En México, llame al 01-800-839-1200.

*En California, tus derechos de garantía permanecen intactos incluso si no completas el proceso de registro.



ANSI Z124.5

CHAMPION® SLOW CLOSE TOILET SEAT ASIENTO "CHAMPION SLOW CLOSE" SIÈGE DE TOILETTE CHAMPION® SLOW CLOSE

MODELS 5330.010, 5325.010
MODELOS 5330.010, 5325.010
MODÈLE 5330.010, 5325.010



TM

To ensure that your installation proceeds smoothly, please read these instructions carefully before you begin.

Para asegurarse de una instalación sin problemas, favor de leer estas instrucciones cuidadosamente antes de empezar.

Pour s'assurer d'une installation sans inconvénients, veuillez lire attentivement ces instructions avant de commencer.

Installation Instructions Instrucciones para instalación Instructions D'Installation

1

2

3

4

5

6

7 After installation, check the tightness of the bolts to ensure a tight fit.

Después de la instalación, verifique que los tornillos estén apretados bien para tener un buen ajuste.

Une fois l'installation terminée, vérifiez à l'occasion si les boulons sont bien serrés pour vous assurer d'un bon ajustement.

CARE AND CLEANING...

To facilitate cleaning, the toilet seat may be removed by following the instructions below. When cleaning your toilet seat, wash it with mild, soapy water: rinse the seat thoroughly with clear water and dry with a soft cloth. Avoid detergents, disinfectants, or cleaning products in aerosol cans. NEVER use abrasive scouring powders on your seat. Some bathroom chemicals and cosmetics may damage the seat's finish.

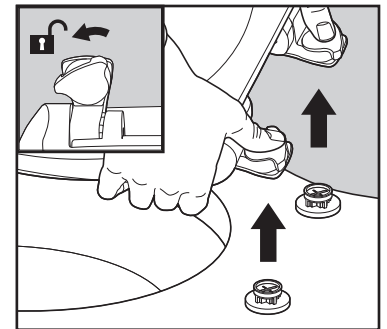
Mantenimiento y Limpieza...

Para limpiar sue inodoro, lávelo en agua preparada con jabón suave, enjuague bien con agua clara y seque con una franela suave. Evite detergentes, desinfectantes, o limpiadores en latas de aerosol. NUNCA use polvos fregados abrasivos o almohadillas abrasivas en el asiento de su inodoro. Algunas sustancias químicas para el baño y cosméticos pueden hacer daño al acabado del asiento. Después de la instalación, periódicamente verifique que los tornillos estén apretados bien para tener un buen ajuste.

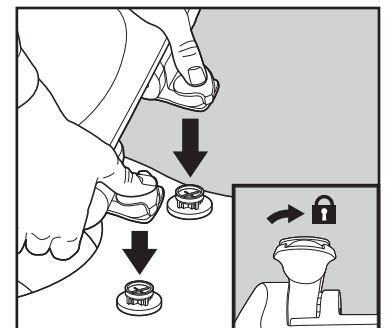
ENTRETIEN ET NETTOYAGE

Afin de faciliter le nettoyage, la siège de toilette peut être retiré en suivant les instructions présentées ci-dessous. Lorsque vous nettoyez le siège de toilette, lavez-le à l'eau tiède savonneuse. Rincez à fond à l'eau claire et essuyez le siège à l'aide d'un chiffon doux. Evitez les détergents, les désinfectants ou les produits de nettoyage présentés sous forme de bombe aérosol. N'utilisez JAMAIS sur le siège de poudres à récurer abrasives. Certains produits chimiques et cosmétiques pour la salle de bain peuvent endommager le fini du siège. Une fois l'installation terminée, vérifiez si les boulons sont bien serrés pour vous assurer d'un ajustement serré.

REMOVE Para Remover POUR ENLEVER



REPLACE Para Reinstalar POUR REPLACER



AVAILABLE REPLACEMENT PARTS / Piezas de Reemplazo Disponibles / PIÈCES DE RECHANGE DISPONIBLES

PART NUMBER	PART DESCRIPTION	Seat Post Mounting Kit
Número de Parte	Descripción de Parte	Kit de Montaje del Poste del Asiento
NUMÉRO DE LA PIÈCE	DESCRIPTION DE LA PIÈCE	Trousse d'assemblage
760084-0070A		

**AMERICAN STANDARD TEN-YEAR LIMITED WARRANTY
CHAMPION® SLOW CLOSE TOILET SEAT**

If inspection of this American Standard plumbing product, within ten years after its initial installation, confirms that it is defective in materials or workmanship, American Standard will repair or, at its option, exchange the product for a similar model.

This limited warranty **does not apply** to local building code compliance. Since local building codes vary considerably, the purchaser of this product should check with a local building or plumbing contractor to ensure local code compliance before installation.

This warranty **shall be void** if the product has been moved from its initial place of installation; if it has been subjected to faulty maintenance, abuse, misuse, accident or other damage; if it was not installed in accordance with American Standard's instructions; or if it has been modified in a manner inconsistent with the product as shipped by American Standard.

American Standard's option to repair or exchange the product under this warranty does not cover any labor or other costs of removal or installation, **nor shall American Standard be responsible for any other incidental or consequential damages attributable to a product defect or to the repair or exchange of a defective product, all of which are expressly excluded from this warranty.** (Some states or provinces do not allow the exclusion or limitation of implied warranties, so this exclusion may not apply to you.)

This warranty gives you specific legal rights. You may have other statutory rights that vary from state to state or from province to province, in which case this warranty does not affect such statutory rights.

For service under these warranties, it is suggested that a claim be made through the contractor or dealer from or through whom the product was purchased, or that a service request (including a description of the product model and of the defect) be sent to the following address:

Diez Años de garantía limitada de American Standard para el Asiento "CHAMPION SLOW CLOSE"

Si dentro de diez años después de la instalación original de este producto de plomería de American Standard, se confirma que tiene defectos de manufactura o de fabricación, American Standard reparará, o por decisión propia, cambiará el producto por un modelo similar.

Esta garantía limitada no se aplica al cumplimiento de los códigos locales de construcción, debido a que éstos varían considerablemente. Antes de instalar este producto, el comprador debe verificar con un contratista local de construcción o de plomería que el mismo cumple con los códigos locales de construcción.

Esta garantía no es válida si el producto ha sido movido del lugar original de su instalación, si ha estado sometido a un mantenimiento pobre, abusado, mal usado, accidentado, u otros daños; si fue instalado sin seguir las instrucciones de American Standard; o si fue modificado de una forma que no es consistente con el producto enviado por American Standard.

La opción de American Standard para reparar o reemplazar este producto bajo esta garantía no incluye la mano de obra ni otros costos incurridos para removerlo o instalarlo. También queda expresamente excluido de esta garantía que American Standard no será responsable por otros daños directos o indirectos que puedan atribuirse al defecto del producto o a la reparación o cambio del producto defectuoso. (Algunos estados o territorios no permiten esta excepción o limitación de garantías implícitas. Por lo tanto, puede que este excepción no se aplique a su caso.)

Esta garantía le provee a usted derechos legales específicos. Puede que usted tenga otros derechos debido a estatutos que varían de estado a estado o entre los territorios, en cuyo caso esta garantía no afecta estos derechos por estatutos.

Para servicios bajo esta garantía, se sugiere que las reclamaciones sean presentadas al contratista o distribuidor donde se compró el producto o para solicitud de servicio (incluyendo el modelo del producto y una descripción del defecto) sea enviada a la siguiente dirección.

**GARANTIE LIMITÉE DIX ANS AMERICAN STANDARD
SIEGE DE TOILETTE CHAMPION® SLOW CLOSE**

Si une inspection de ce produit de plomberie American Standard, dans un délai de dix (10) ans suite à l'installation initiale, confirme un défaut de matériau ou de fabrication, American Standard s'engage à réparer le produit ou à l'échanger contre un modèle semblable, à sa discrétion.

Cette garantie **ne s'applique pas** aux conformités des codes du bâtiment locaux. Vu que les codes du bâtiment locaux varient largement, l'acheteur de ce produit devrait vérifier auprès d'un entrepreneur en plomberie ou en bâtiment local les codes locaux auxquels il doit se conformer, avant l'installation.

Cette garantie **deviendra nulle et sans effet** si le produit a été déplacé de l'endroit d'installation initial; s'il a été soumis à un mauvais entretien, à l'abus, à une mauvaise utilisation, un accident ou autres dommages; s'il n'a pas été installé selon les instructions d'American Standard; ou s'il a été modifié d'une manière incompatible au produit tel que livré par American Standard.

L'option d'American Standard de réparer ou échanger le produit selon les conditions de cette garantie n'inclut aucuns frais pour la main-d'oeuvre ou autres frais encourus pour l'enlèvement ou l'installation, **ni aucune responsabilité d'American Standard pour tous dommages indirects ou accidentels, attribuables à un défaut dans le produit, ou à la réparation ou l'échange d'un produit défectueux, étant tous expressément exclus de cette garantie.** (Certains états ou provinces ne permettent pas d'exclusion ou de limitation des garanties implicites; cette exclusion peut donc ne pas s'appliquer à vous.)

Cette garantie vous donne des droits légaux spécifiques. Vous pouvez avoir d'autres droits statutaires qui varient d'un état à l'autre ou d'une province à l'autre, dans lequel cas cette garantie n'affecte pas ces droits statutaires.

Pour obtenir le service offert sous ces garanties, nous suggérons de faire une réclamation à l'entrepreneur ou au détaillant par lequel ou chez lequel le produit a été acheté ou de placer une demande de service (incluant une description du modèle du produit et de la défectuosité) en la faisant parvenir:

The United States

American Standard Inc.
P.O. Box 6820
Piscataway, New Jersey 08855
Attention: Director of Consumer Affairs

For residents of the United States, warranty information may also be obtained by calling the following toll free number: (800) 442-1902

Canada

American Standard
2480 Stanfield Rd.
Mississauga, Ontario
Canada L4Y 1S2

Sans frais: (800) 387-0369

México

Gerente de servicio al cliente
Ideal Standard, S.A. de C.V.
Vía Morelos #330
Col. Santa Clara
Escatepec 55540 Edo. México

All product names listed herein are trademarks of American Standard Inc. unless otherwise noted.

Los nombres de los productos incluidos en este manual son marcas registradas de American Standard Inc.

Les noms des produits énumérés aux présentes sont des marques de commerce d'American Standard inc. sauf avis contraire.