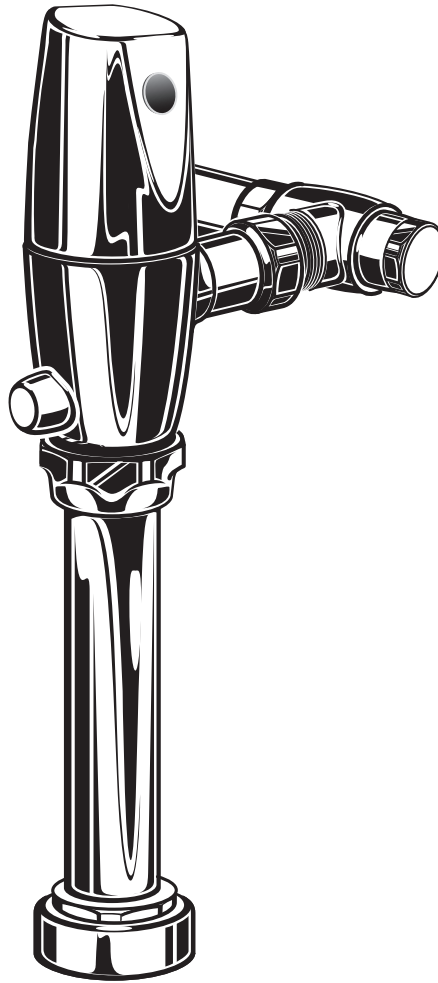


Installation Instructions

Ultima™ Selectronic® Battery Powered Toilet Flush Valve, Piston-Type

MODEL NUMBERS

6066.111
6066.121
6066.161
6066.721
6066.761



Certified to comply with ASME A112.19.2
© 2022 AS America, Inc.



M965841

American Standard

NOTE TO INSTALLER: Please give this manual to the customer after installation.

To learn more about American Standard Selectronic® Products visit our website at: www.americanstandard-us.com

or e-mail us at: CRTTEAM@americanstandard.com

For Parts, Service, Warranty or other Assistance,
please call (844) CRT-TEAM / (844) 278-8326 (In Canada: 1-800-387-0369)
(In Toronto Area only: 1-905-306-1093)

American Standard
CRT
Certified Response Technician

Thank you for selecting American-Standard...the benchmark of fine quality for over 100 years. To ensure that your installation proceeds smoothly--please read these instructions carefully before you begin.

UNPACKING

All American Standard Products Are Water Tested At Our Factory. Some Residual Water May Remain In The Valve During Shipping.

Remove the Flush Valve items from the carton. The illustration below shows all items after they have been removed from the carton. Some items may be packaged partially assembled to other items.

- | | |
|----------------------------------|--------------------|
| 1. Installation Instructions | 6. Wall Escutcheon |
| 2. Flush Valve Body Assembly | 7. Cover Tube |
| 3. Vacuum Breaker Tube | 8. Sweat Adapter |
| 4. Spud Coupling Nut and Washers | 9. Stop Valve |
| 5. Spud Flange | |

CARE INSTRUCTIONS:

DO: CLEAN THE PRODUCT WITH CLEAR WATER. DRY WITH A SOFT COTTON FLANNEL CLOTH.

DO NOT: DO NOT CLEAN THE PRODUCT WITH SOAPS, ACID, POLISH, ABRASIVES, HARSH CLEANERS, OR A CLOTH WITH A COARSE SURFACE.

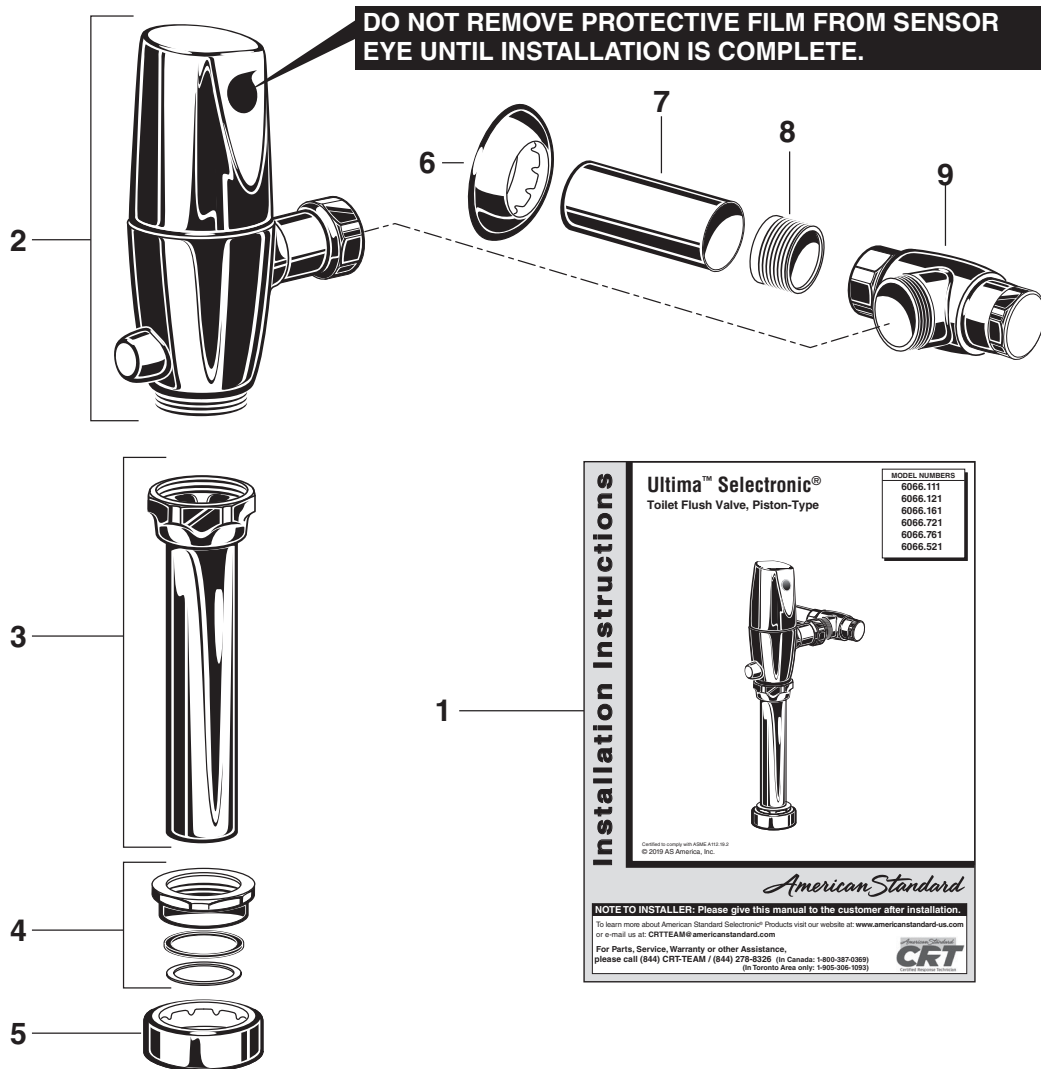
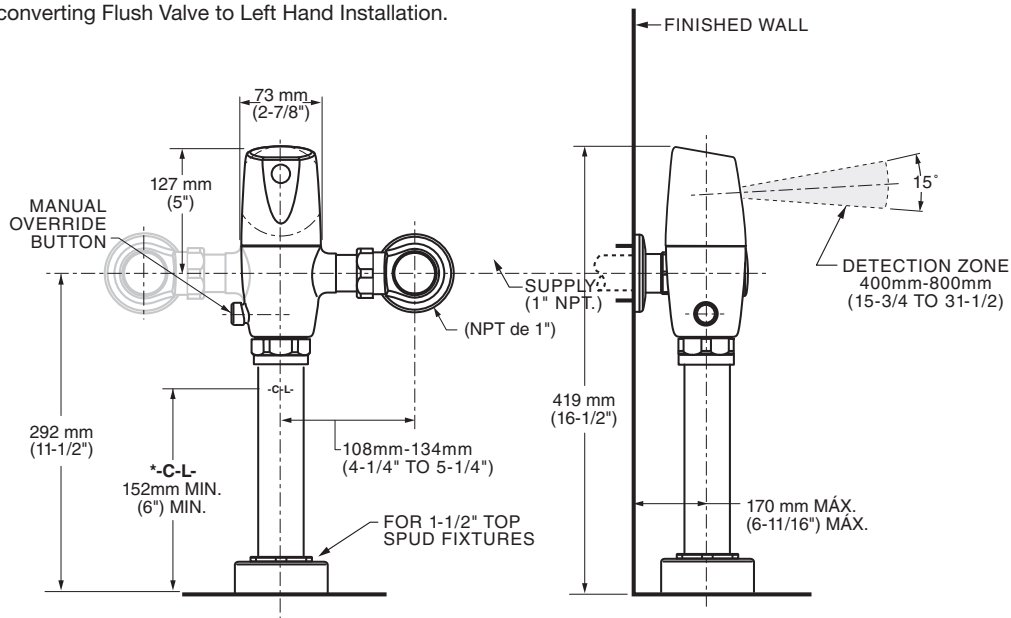


Fig. 1

Roughing-in Dimensions

Right or Left Hand Installation

See (Section 5) for converting Flush Valve to Left Hand Installation.



*Note: The Critical Line (-C-L-) on Vacuum Breaker must typically be 6" (152mm) above fixture. Consult Codes for details.

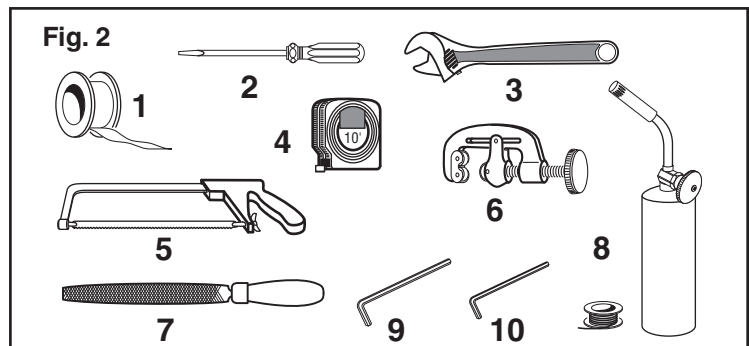
GENERAL DESCRIPTION:

SELECTRONIC® PROXIMITY TOILET FLUSH VALVE

Exposed Flushometer for 1-1/2" Top Spud Fixtures

RECOMMENDED TOOLS; Fig. 2.

1. Teflon Tape
2. Flat Blade Screwdriver
3. Adjustable Wrench
4. Tape Measure
5. Hacksaw
6. Tubing Cutter
7. File
8. For Sweat Connection; Solder and Torch
9. 2.5 mm Hex Wrench
10. 1.5 mm Hex Wrench



PRIOR TO INSTALLATION

Note: Prior to installing the Selectronic™ Flush Valve the following items must be installed.

1. Toilet
2. Drain line
3. Water supply line

IMPORTANT:

- All plumbing and electrical wiring should be installed in accordance with applicable codes and regulations.
- The use of water hammer arrestors is strongly recommended for commercial applications. All piping behind the walls should be properly secured and fastened.
- Water supply lines must be sized to provide an adequate volume of water for each fixture.

- Flush all water lines prior to operation. Dirt and debris can cause flush valve to run continuously.
- With the exception of Stop Valve Inlet, DO NOT use pipe sealant or plumbing grease on any valve component or coupling!
- Protect the chrome or special finish on the Flushometer. DO NOT USE toothed tools on finished surfaces to install or service these valves. Also see "Care and Cleaning" section of this manual.
- This product contains mechanical and/or electrical components that are subject to normal wear. These components should be checked on a regular basis and replaced as needed to maintain the valve's performance.

FLUSH VALVE INSTALLATION

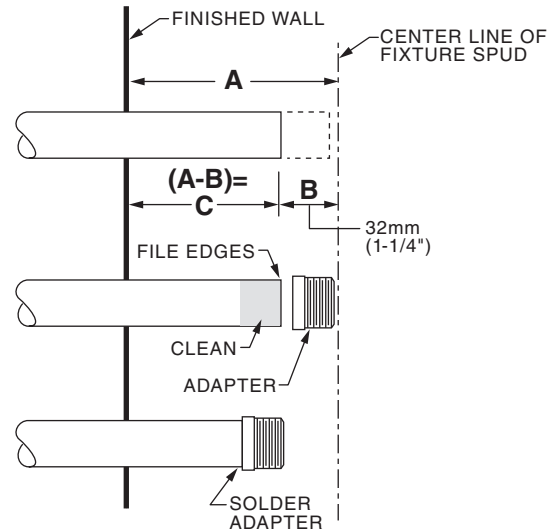
1 INSTALL SWEAT ADAPTER; Fig. 3

CAUTION Turn water supplies off before beginning

Note: *Install Optional Sweat Adapter (Supplied) for copper pipe supply line.*

1. Measure the distance (A) from the finished wall to the center of the inlet spud on the fixture.
2. Cut the supply pipe 1-1/4" (A-B=C) shorter than the measurement taken in Step 1. File any rough edges off the end of the supply pipe.
3. Clean the end of the supply pipe. Push the threaded Adapter until it is seated against the internal stop. Sweat the Adapter to the pipe.

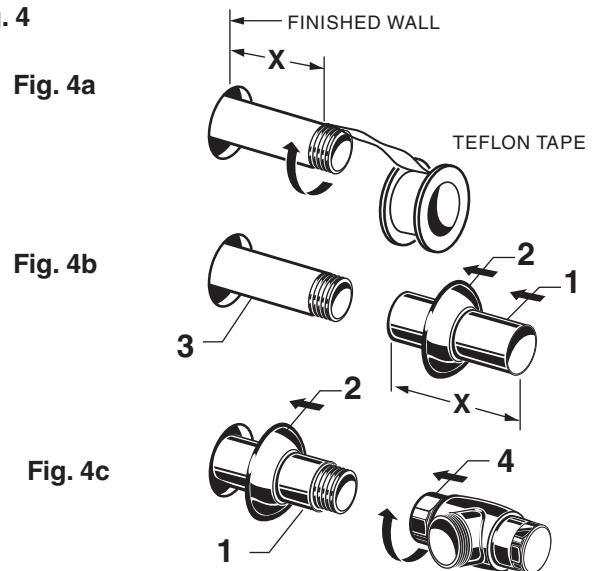
Fig. 3



2 INSTALL COVER TUBE, WALL ESCUTCHEON and STOP VALVE; Fig. 4

1. Measure from finished wall to first thread of Adapter or threaded supply pipe (dimension "X"). Cut COVER TUBE (1) to length (X). Apply Teflon Tape to the threaded end of the Adapter or supply pipe.
2. Push WALL ESCUTCHEON (2) onto the COVER TUBE (1). Slide both onto the SUPPLY PIPE (3).
3. Push the COVER TUBE (1) in to expose the threads of the supply pipe. With a wrench thread the STOP VALVE (4) onto the SUPPLY PIPE (3). Align and tighten.
4. Pull COVER TUBE (1) against STOP VALVE (4) and push WALL ESCUTCHEON (2) against finished wall.

Fig. 4

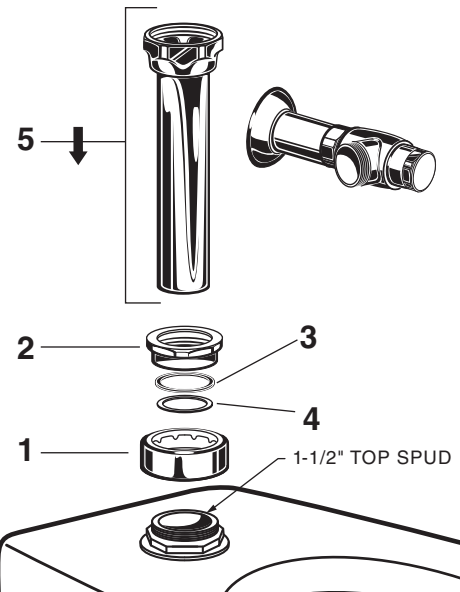


3 INSTALL VACUUM BREAKER TUBE; Fig. 5

1. Place the SPUD FLANGE (1) over the spud on the Fixture.
2. Place FRICTION WASHER (3) and SEAL WASHER (4) inside SPUD COUPLING NUT (2) and thread onto Spud. Do not tighten fully.
3. Insert the VACUUM BREAKER TUBE (5) into the SPUD COUPLING NUT (2) and push it down.

Note: *If cutting VACUUM BREAKER TUBE (5) to size, note that Critical Line (C/L) on Vacuum Breaker must typically be 6" (152mm) above fixture. Consult Code for details.*

Fig. 5



4 FLUSH OUT SUPPLY LINES; Fig. 6

1. Remove STOP VALVE COVER (1) from STOP VALVE (2).
2. Open STOP VALVE (2) with a flat blade screwdriver.
3. Turn on water supply to flush line of any debris or sediment.
4. Close STOP VALVE (2) and replace STOP VALVE COVER (1).

5 LEFT OR RIGHT HAND INSTALLATION; Fig. 7

The unit is shipped with adjustable tailpiece on the right side. If needed, the orientation can be modified by following the steps below.

1. Loosen SET SCREW (1) with 2.5mm Hex Wrench (4) in back of FLUSH VALVE COVER (2).
2. Rotate FLUSH VALVE COVER (2) to the right and pull off.
3. Rotate FLUSH VALVE BODY (3) 180°.
4. Replace COVER (2) and rotate until key engages. Tighten SET SCREW (1).

6 INSTALL FLUSH VALVE; Fig. 8, 8a

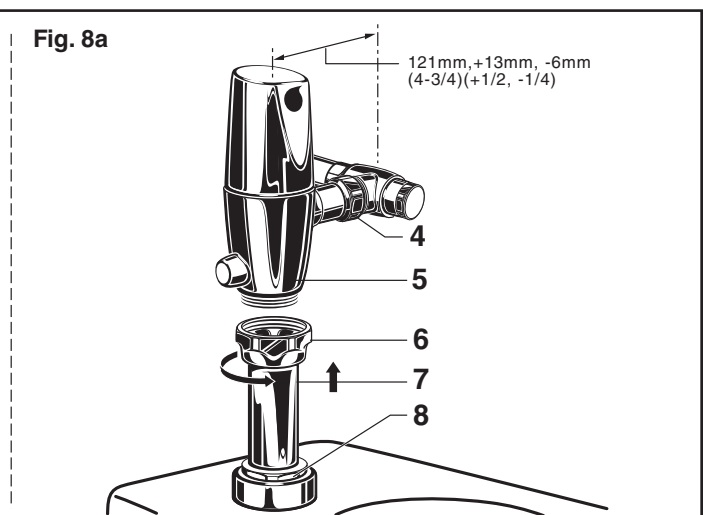
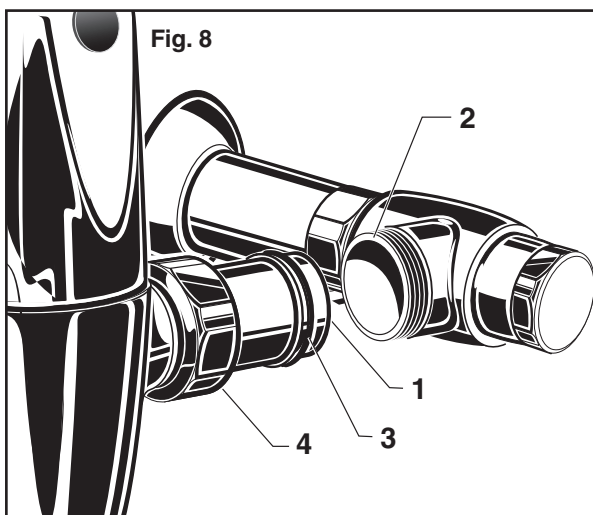
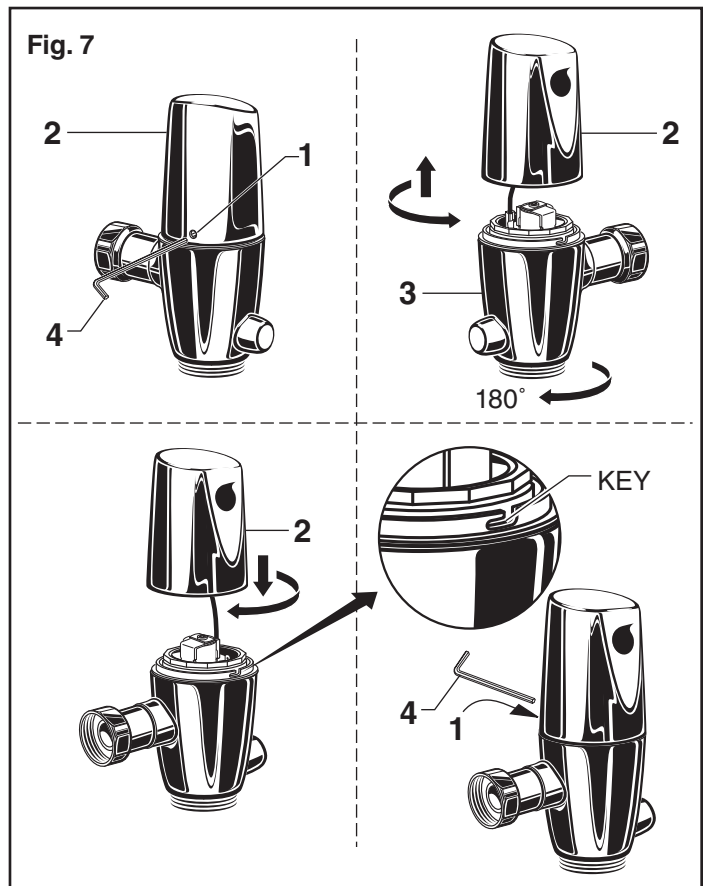
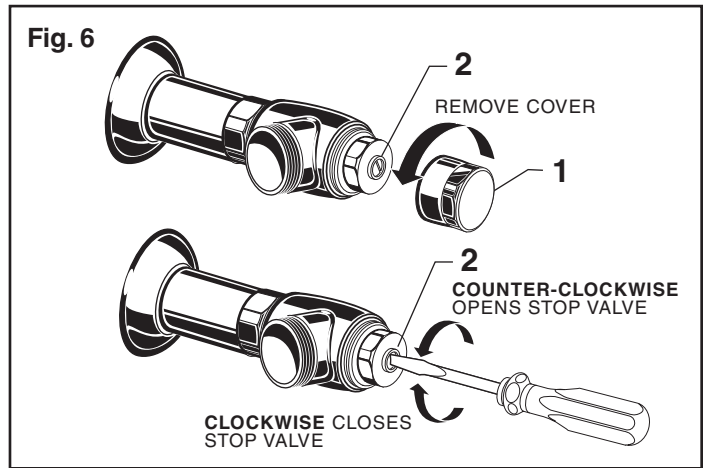
1. Insert ADJUSTABLE TAILPIECE (1) into the STOP VALVE (2). Lubricate the O-RING (3) with water if necessary. Lightly tighten COUPLING NUT (4). Fig. 8.

Important: Do not use lubricants (other than water) or any type of thread sealing paste or tape

2. Align the FLUSH VALVE BODY (5) directly above the VACUUM BREAKER TUBE (7) and VACUUM BREAKER COUPLING NUT (6). Fig. 8a.

Note: There is a +13mm, -6mm (+1/2, -1/4) tolerance for the 121mm (4-3/4) dimension. Fig. 8a.

3. Pull the VACUUM BREAKER TUBE (7) up to meet the threaded FLUSH VALVE BODY (5), hand tighten the VACUUM BREAKER COUPLING NUT (6). Align all components of the flush valve assembly. Fig. 8a.
4. Lightly tighten the COUPLING NUT (4) connection first, then the VACUUM BREAKER COUPLING NUT (6) and finally the SPUD COUPLING NUT (8). Once aligned correctly, use a wrench to tighten couplings to make water tight connections. Fig. 8a.



MAINTENANCE

A ADJUST STOP VALVE; Fig. 9

IMPORTANT: To avoid overflowing, the STOP VALVE (3) must never be opened to the point where the flow from the valve exceeds the flow capacity of the fixture.

1. After installation is complete, peel off the PROTECTIVE FILM (1) from the sensor. Standing to one side, block the sensor with your hand for 10 seconds. Remove your hand and listen for audible “click” from within the valve.
2. Remove STOP VALVE COVER (2) from STOP VALVE (3). Turn on water supply 1/4 turn to 1/2 turn (CCW) and test for leaks.

Note: Unit may flush for approximately 5 to 10 sec. when water is first turned on. If flow persists, turn water off and repeat step #1 above.

3. Actuate the FLUSH VALVE:

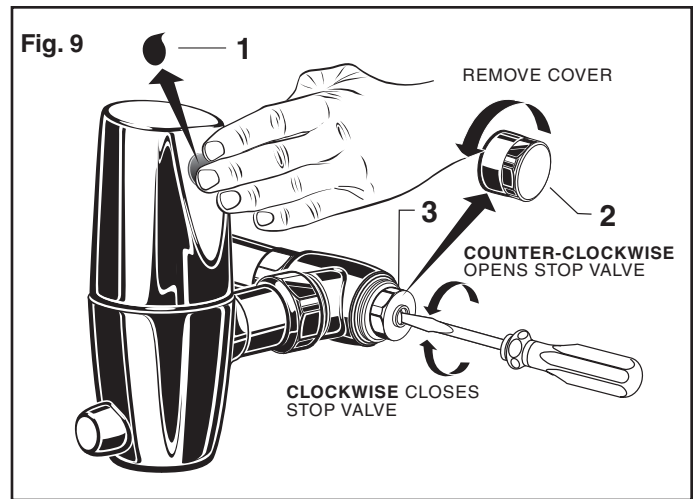
- A) Cover sensor with hand for 10 seconds.

NOTE: Stand outside of sensor detection area.

- B) Remove hand from in front of the sensor; unit will flush in approximately 3 seconds.

4. Adjust STOP VALVE (3) after each flush until the stated flush volume is achieved, no splashing occurs and the fixture is properly cleansed.

5. When adjustment is complete, replace STOP VALVE COVER (2) and tighten to ensure vandal-resistance.

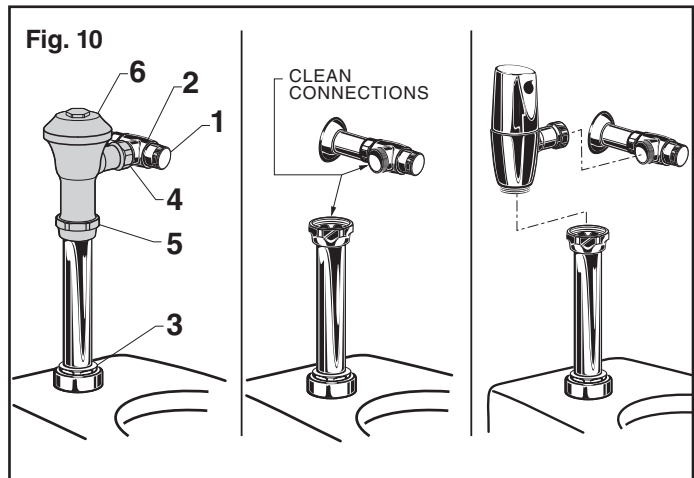


B RETROFITTING WITH SELECTRONIC VALVE; Fig. 10

(Replaces Industry Standard Manual and Electronic Valves)

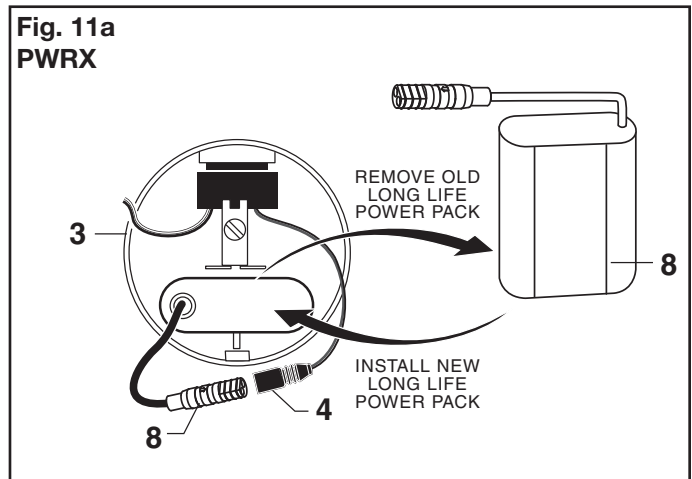
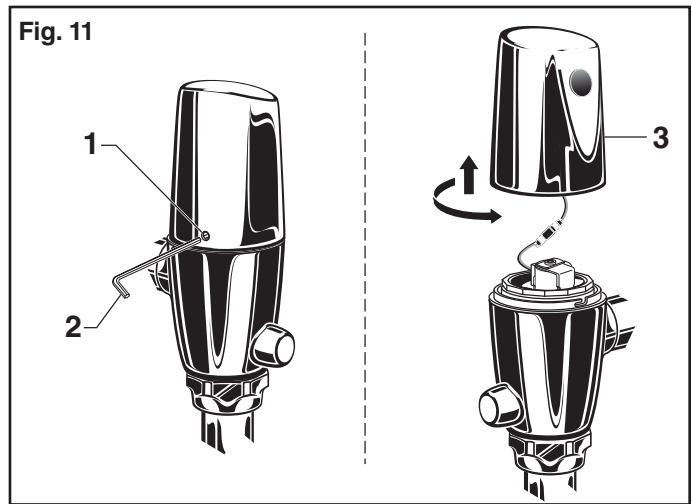
Note: In most Retrofits the wall escutcheon, stop valve, cover tube and vacuum breaker do not have to be replaced. If these items do need replacement they must be purchased separately or order the complete flush valve assembly from American Standard.

1. Remove STOP VALVE COVER (1) from STOP VALVE (2).
2. Turn water supply off.
3. Loosen SPUD COUPLING NUT (3). Unthread COUPLING NUT (4) and VACUUM BREAKER COUPLING NUT (5). Remove FLUSH VALVE (6).
4. Clean all threaded connections before installing the new flush valve.
5. Refer to Sections 4, 5 and 6 to complete the retrofit installation.



C REPLACE PWRX; Fig. 11, 11a

1. Loosen SET SCREW (1) with 2.5mm Hex Wrench (2) in back of FLUSH VALVE COVER (3). **Fig. 11.**
2. Rotate COVER (3) to the right and pull off. **Fig. 11.**
3. Turn COVER (3) over and disconnect the SENSOR (4) from LONG LIFE POWER PACK (8). **Fig. 11a.**
4. Remove old LONG LIFE POWER PACK (8) and insert new unit. **Fig. 11a.**
5. Connect new LONG LIFE POWER PACK (8) to SENSOR (4). Reverse the above steps to assemble flush valve. **Fig. 11a.**



E SET DETECTION RANGE (If Required); Fig. 13 y 14

Note: *The detection distance is preset and ideal for most installations. Should an adjustment be required, follow the steps below.*

1. Loosen SET SCREW (1) with 2.5mm Hex Wrench (2) in back of FLUSH VALVE COVER (3). Fig. 13a.
2. Rotate COVER (3) to the right and pull off. Fig. 13b.
3. Turn COVER (3) over and disconnect CABLE (4) from BATTERY HOLDER (5). Fig. 13.
4. Keeping hands away from the sensor detection area, reconnect the SENSOR (4) and quickly place the COVER (3) on the valve. Do not secure the COVER (3) at this time.

Note: *You have 5 seconds to begin entering the program code after power connection is made.*

5. While the SENSOR CONTROL LED (1) is blinking slowly, place your hand 1 to 2 in. (30-50mm.) in front of the sensor. Fig. 14.
6. When the LED (1) stops blinking and stays "ON", move your hand to the desired position and hold in place until the LED (1) begins to blink again. Fig. 14.

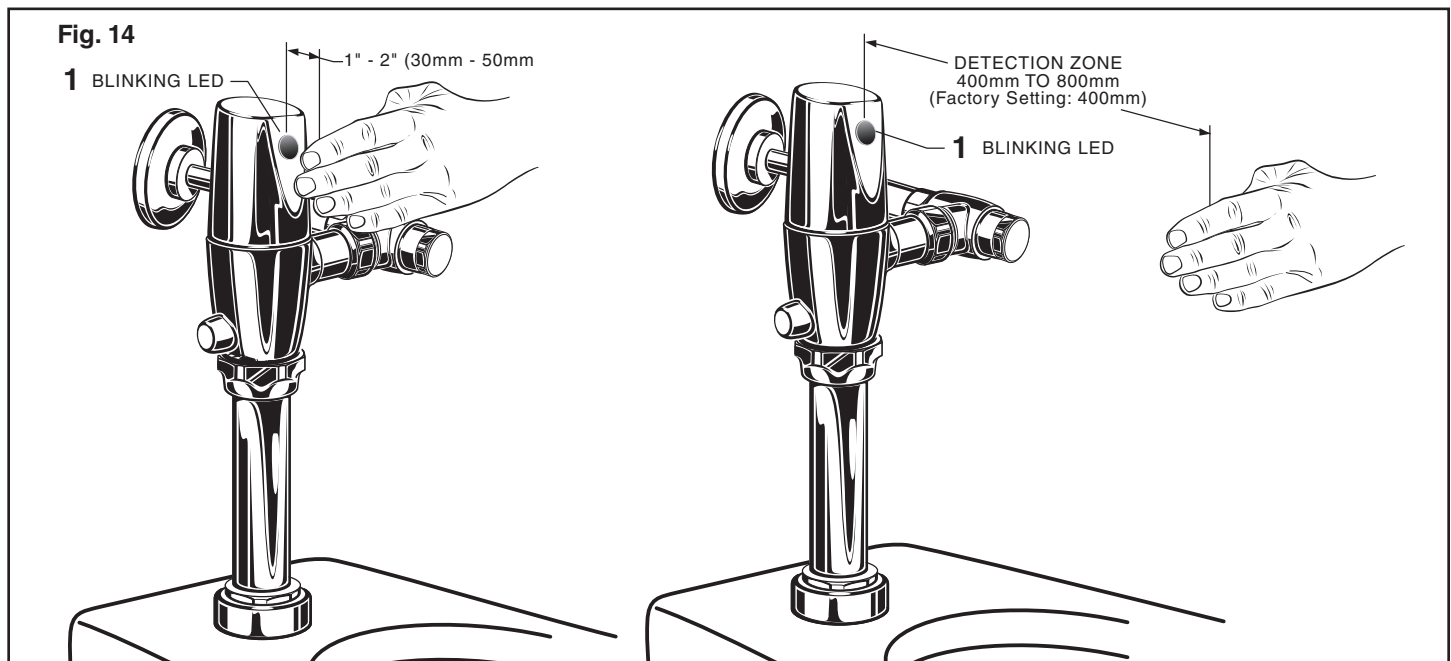
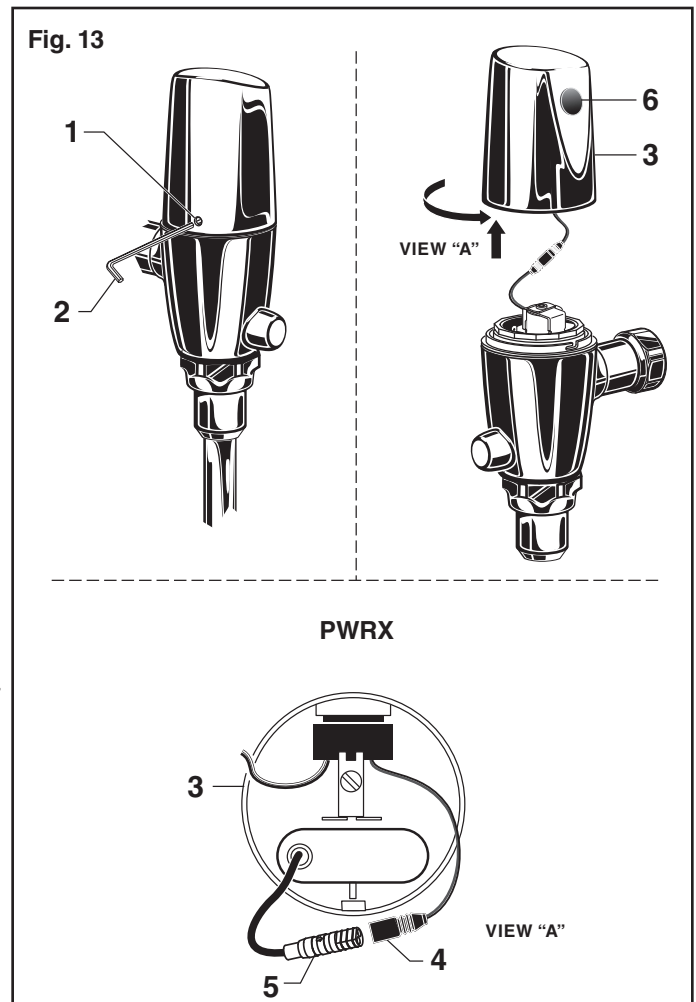
Note: *Detection Zone is 400mm - 800mm.
(Factory Setting: 400mm)*

7. Once the SENSOR CONTROL LED (1) begins to blink again, remove your hand from the detection zone. When the flashing stops, the detection distance is set.
8. Replace and secure COVER (3) onto valve.
9. Actuate the FLUSH VALVE:

A) Cover sensor with hand for 10 seconds.

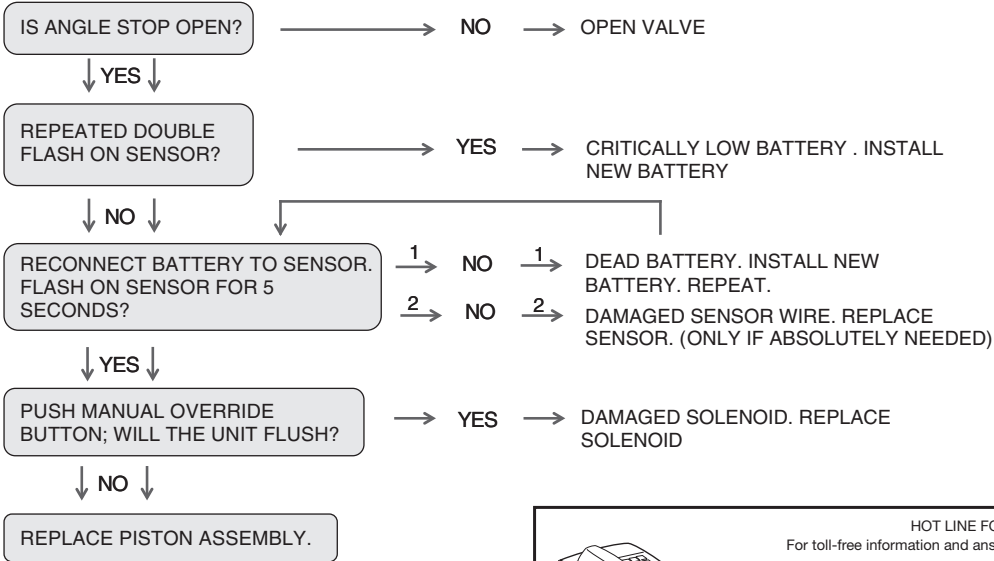
NOTE: *Stand outside of sensor detection area.*

B) Remove hand from in front of the sensor; unit will flush in approximately 3 seconds.



TROUBLESHOOTING FLOW CHARTS

UNIT DOES NOT FUNCTION

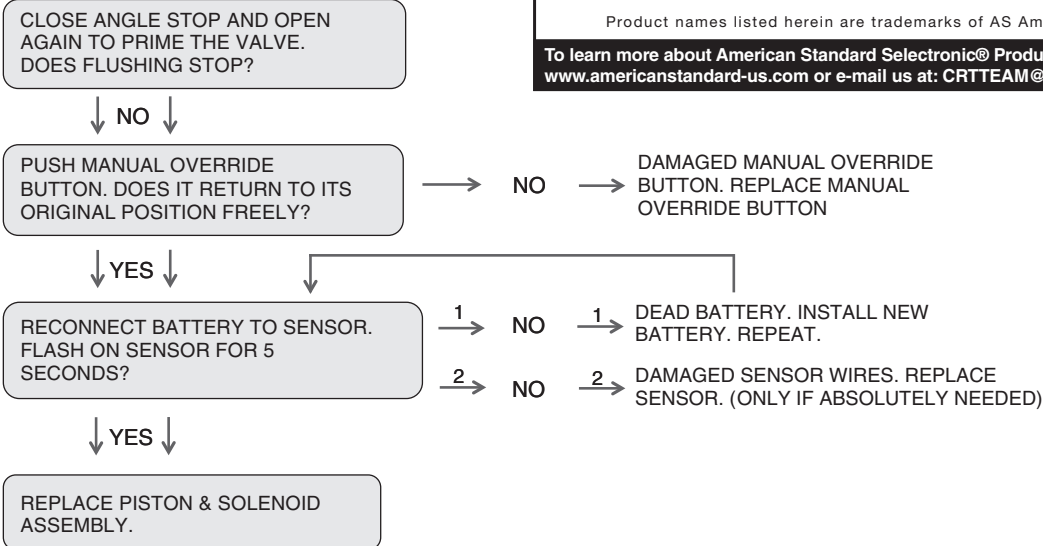



HOT LINE FOR HELP
For toll-free information and answers to your questions, call:
(844) CRT-TEAM / (844) 278-8326
Mon. - Fri. 8:00 a.m. to 8:00 p.m. EST Saturday 10:00 a.m. to 4:00 p.m. EST
IN MEXICO 01-800-839-1200
IN CANADA 1-800-387-0369 (TORONTO 1-905-306-1093)
Weekdays 8:00 a.m. to 7:00 p.m. EST

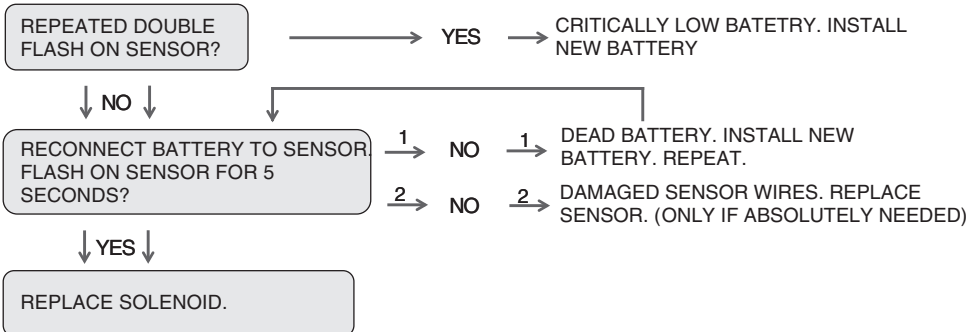
Product names listed herein are trademarks of AS America, Inc. ©2021

To learn more about American Standard Selectronic® Products visit our website at: www.americanstandard-us.com or e-mail us at: CRTTEAM@americanstandard.com

UNIT WILL ONLY FLUSH MANUALLY



UNIT IS CONTINUOUSLY FLUSHING

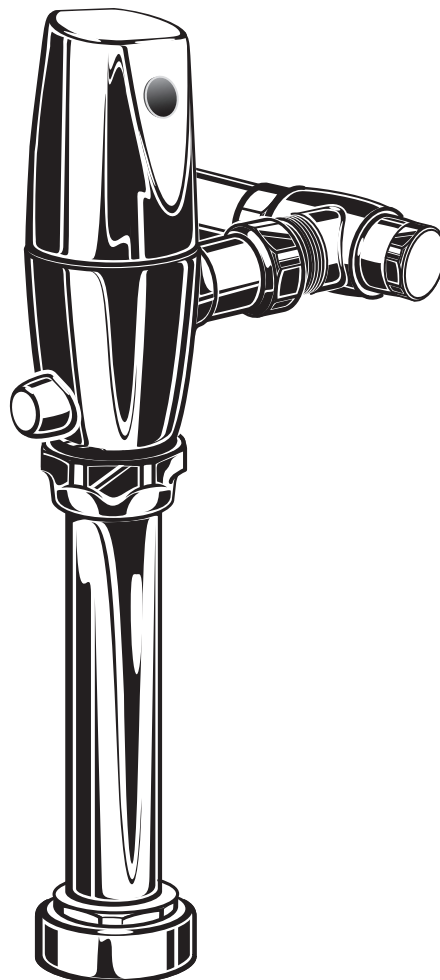


Consignes d'installation

Ultima,^{MC} Selectronic^{MD} à pile

Robinet de chasse de toilette, à piston

NUMÉROS DE MODÈLE
6066.111
6066.121
6066.161
6066.721
6066.761



Certifié conforme aux exigences ASME A112.19.2.
© 2022 AS America, Inc.



M965841

American Standard

REMARQUE À L'INTENTION DE L'INSTALLATEUR : Veuillez donner ce manuel au client après l'installation.

Pour en savoir plus sur les produits Selectronic[®] d'American Standard, visitez notre site Web au : www.americanstandard-us.com

ou envoyez-nous un courriel à l'adresse suivante : CRTTEAM@americanstandard.com

Pour toute question liée aux pièces, à l'entretien, à la garantie ou pour tout autre type d'assistance, veuillez composer le 844-CRT-TEAM / 844-278-8326 (au Canada : 1-800-387-0369).
(Dans la région de Toronto uniquement : 1-905-306-1093)

American Standard
CRT
Certified Response Technician

Merci d'avoir choisi American Standard... la référence en matière de qualité depuis plus de 100 ans. Afin de garantir une installation sans problème, veuillez lire ces instructions attentivement avant de commencer.

DÉBALLAGE

Tous les produits American Standard sont éprouvés avec de l'eau dans notre usine. De l'eau résiduelle peut rester dans le robinet pendant le transport.

Retirez les éléments du robinet de chasse du carton. L'illustration ci-dessous présente tous les éléments une fois retirés de la boîte. Certains éléments peuvent être emballés partiellement assemblés à d'autres éléments.

1. Consignes d'installation
2. Assemblage du corps du robinet de chasse
3. Tube du reniflard
4. Écrou de raccordement et rondelles pour ligature
5. Bride pour ligature
6. Plaque de finition murale
7. Tube de revêtement
8. Adaptateur pour soudure à l'étain
9. Vanne d'arrêt

CONSIGNES POUR L'ENTRETIEN :

À FAIRE : NETTOYER LE PRODUIT À L'EAU CLAIRE. SÉCHER AVEC UN LINGE EN COTON DOUX.

À ÉVITER : NE PAS NETTOYER LE PRODUIT AVEC DU SAVON, DE L'ACIDE, DU POLI, DES ABRASIFS, DES PRODUITS DE NETTOYAGE PUISSANTS, OU UN LINGE RUGUEUX.

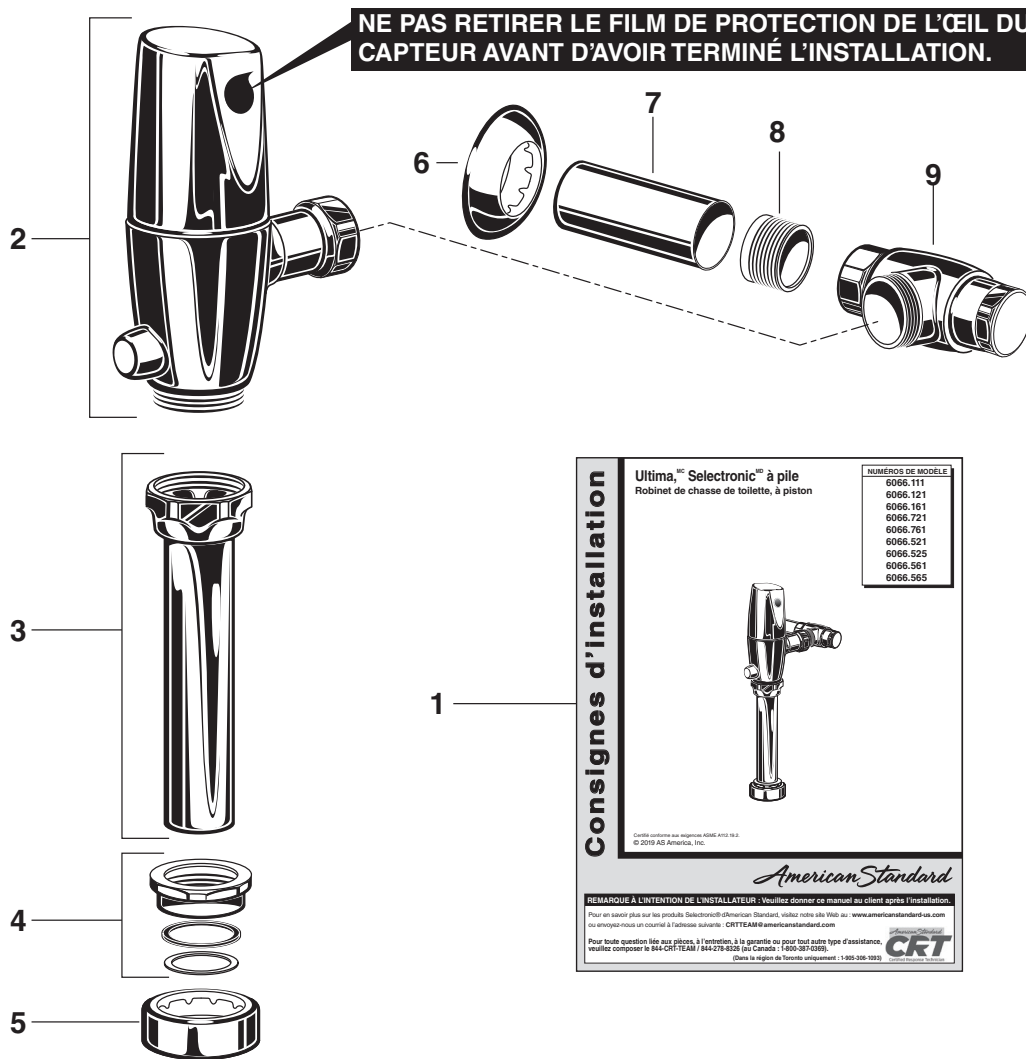
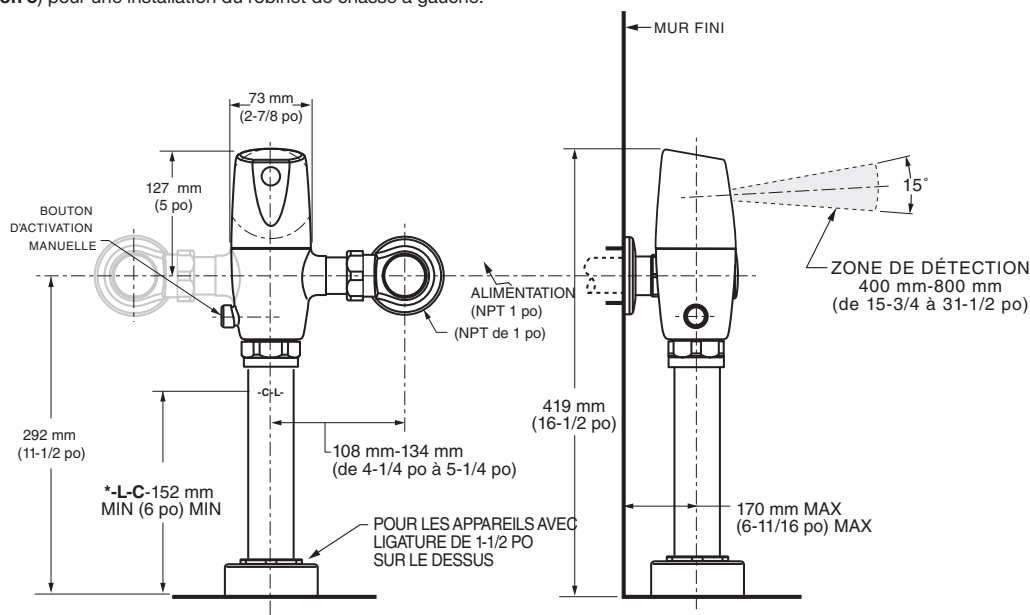


Fig. 1

Dimensions d'installation

Installation à droite ou à gauche

Consultez la (Section 5) pour une installation du robinet de chasse à gauche.



*Remarque : La ligne critique (-L-C-) d'un reniflard doit habituellement être 6 po (152 mm) au-dessus de l'appareil. Consultez les codes pour plus de détails.

DESCRIPTION GÉNÉRALE :

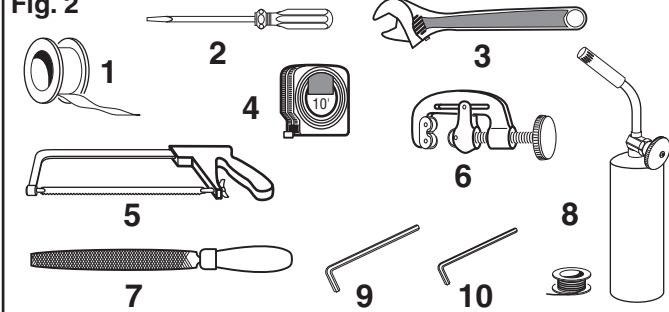
ROBINET DE CHASSE DE TOILETTE À PROXIMITÉ SELECTRONIC®

Robinet de chasse exposé pour les appareils avec ligature de 1-1/2 po sur le dessus

OUTILS RECOMMANDÉS – Fig. 2

1. Ruban pour joints filetés
2. Tournevis plat
3. Clé à ouverture réglable
4. Galon à mesurer
5. Scie à métaux
6. Coupe-tube
7. Lime
8. Pour les raccords à l'étain, étain à souder et chalumeau
9. Clé hexagonale 2,5 mm
10. Clé hexagonale 1,5 mm

Fig. 2



AVANT L'INSTALLATION

Remarque : Les éléments suivants doivent être installés avant de procéder à l'installation du robinet de chasse *Selectronic*™.

1. Toilette
2. Tuyau d'évacuation
3. Conduite d'alimentation en eau

REMARQUE IMPORTANTE :

- L'ensemble de la tuyauterie et du câblage électrique doit être installé conformément aux codes et réglementations applicables.
- L'utilisation d'antibéliers est fortement recommandée pour les installations commerciales. Tous les tuyaux derrière les murs doivent être convenablement fixés.
- Les conduites d'alimentation en eau doivent être dimensionnées pour fournir un volume d'eau adéquat à chaque appareil.

- Rincez toutes les conduites d'eau avant de faire fonctionner l'appareil. La saleté et les débris peuvent provoquer un fonctionnement du robinet de chasse continu.
- **N'UTILISEZ PAS de scellant pour tuyaux ou de graisse de plomberie sur les composants du robinet ou de couplage, à l'exception de l'entrée de la vanne d'arrêt!**
- Protégez le fini en chrome ou spécial sur le robinet de chasse. N'UTILISEZ PAS d'outils dentés sur les surfaces finies pour installer ou effectuer l'entretien de ces robinets. Consultez également la partie intitulée « Entretien et nettoyage » de ce manuel.
- Ce produit contient des composants mécaniques ou électriques qui sont sujets à une usure normale. Ces composants doivent être contrôlés régulièrement et remplacés au besoin afin de maintenir le rendement du robinet.

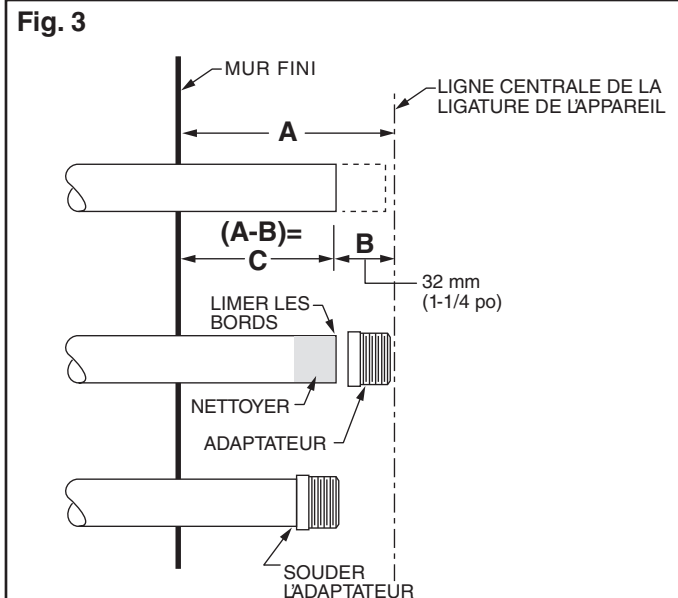
INSTALLATION DU ROBINET DE CHASSE

1 INSTALLATION DE L'ADAPTATEUR POUR SOUDURE À L'ÉTAIN – Fig. 3

MISE EN GARDE Coupez l'approvisionnement en eau avant de commencer.

Remarque : Installez l'adaptateur pour souder à l'étain (fourni) pour un tuyau d'alimentation en cuivre.

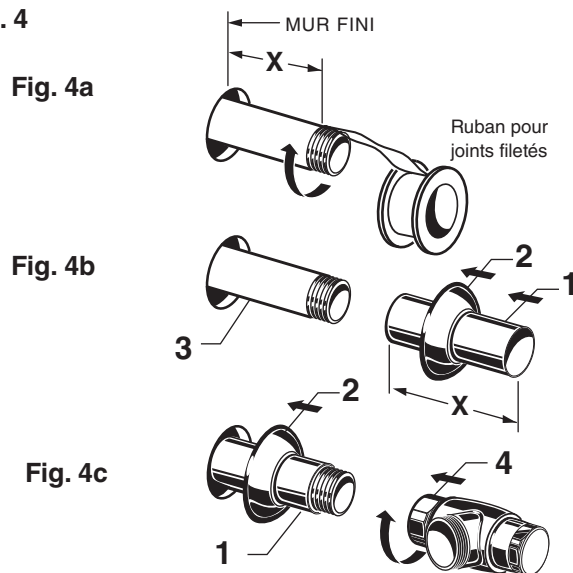
1. Mesurez la distance (A) entre le mur fini et le centre de la ligature de l'entrée située sur l'appareil.
2. Coupez le tuyau d'alimentation 1-1/4 po (A-B=C) plus court que la mesure prise à l'étape 1. Limez les rebords rugueux à l'extrémité du tuyau d'alimentation.
3. Nettoyez l'extrémité du tuyau d'alimentation. Poussez l'adaptateur fileté jusqu'à ce qu'il repose contre la butée interne. Soudez l'adaptateur au tuyau.



2 INSTALLEZ LE TUBE DE REVÊTEMENT, la PLAQUE DE FINITION MURALE et la VANNE D'ARRÊT – Fig. 4

1. Mesurez la distance entre le mur fini et le premier filet de l'adaptateur ou du tuyau d'alimentation fileté (dimension « X »). Coupez le TUBE DE REVÊTEMENT (1) à la longueur (X). Appliquez du ruban pour joints filetés sur l'extrémité filetée de l'adaptateur ou du tuyau d'alimentation.
2. Poussez la PLAQUE DE FINITION MURALE (2) sur le TUBE DE REVÊTEMENT (1). Faites-les tous les deux glisser sur le TUYAU D'ALIMENTATION (3).
3. Poussez le TUBE DE REVÊTEMENT (1) pour exposer les filets du tuyau d'alimentation. À l'aide d'une clé, vissez la VANNE D'ARRÊT (4) sur le TUYAU D'ALIMENTATION (3). Alignez-les et serrez.
4. Tirez le TUBE DE REVÊTEMENT (1) contre la VANNE D'ARRÊT (4), et poussez la PLAQUE DE FINITION MURALE (2) contre le mur fini.

Fig. 4

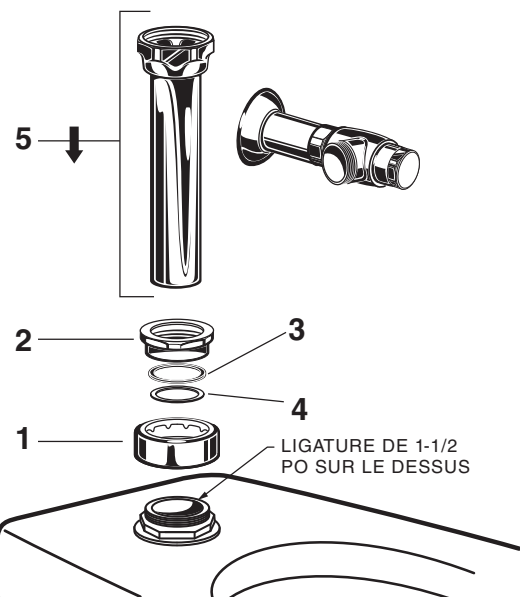


3 INSTALLATION DU TUBE DU RENIFLARD – Fig. 5

1. Placez la BRIDE POUR LIGATURE (1) sur la ligature située sur l'appareil.
2. Placez la RONDELLE DE FRICTION (3) et la RONDELLE D'ÉTANCHÉITÉ (4) à l'intérieur de l'ÉCROU DE RACCORDEMENT POUR LIGATURE (2), et vissez-le sur la ligature. Ne serrez pas complètement.
3. Insérez le TUBE DU RENIFLARD (5) dans l'ÉCROU DE RACCORDEMENT POUR LIGATURE (2) et poussez-le vers le bas.

Remarque : Si vous coupez le TUBE DU RENIFLARD (5) aux dimensions, notez que la ligne critique (LC) du reniflard doit généralement se situer à une distance de 6 po (152 mm) au-dessus de l'appareil. Consultez les codes pour plus de détails.

Fig. 5



4 RINÇAGE DES CONDUITES D'ALIMENTATION – Fig. 6

1. Retirez le COUVERCLE DE LA VANNE D'ARRÊT (1) de la VANNE D'ARRÊT (2).
2. Ouvrez la VANNE D'ARRÊT (2) avec un tournevis plat.
3. Ouvrez l'alimentation en eau pour rincer la conduite et éliminer tous les débris ou sédiments.
4. Fermez la VANNE D'ARRÊT (2) et remplacez le COUVERCLE DE LA VANNE D'ARRÊT (1).

5 L'INSTALLATION À GAUCHE OU À DROITE – Fig. 7

L'unité est expédiée avec un about réglable à droite. Au besoin, l'orientation peut être modifiée en suivant les étapes ci-dessous.

1. Desserrez le VIS DE PRESSION (1) à l'aide d'une clé hexagonale 2,5 mm (4) derrière le COUVERCLE DU ROBINET DE CHASSE (2).
2. Faites tourner le COUVERCLE DU ROBINET DE CHASSE (2) vers la droite, et tirez.
3. Faites tourner le CORPS DU ROBINET DE CHASSE (3) à 180 degrés.
4. Remplacez le COUVERCLE (2) et faites-le tourner jusqu'à ce que la clé s'engage. Serrez la VIS DE PRESSION (1).

6 INSTALLATION DU ROBINET DE CHASSE – Fig. 8, 8a

1. Insérez l'ABOUT RÉGLABLE (1) dans la VANNE D'ARRÊT (2). Lubrifiez le JOINT TORIQUE (3) avec de l'eau, au besoin. Serrez légèrement l'ÉCROU DE RACCORDEMENT (4). **Fig. 8.**
- Important : Ne pas utiliser de lubrifiants (autres que de l'eau) ou tout autre type de pâte ou de ruban pour joints filetés.**
2. Alignez le CORPS DU ROBINET DE CHASSE (5) directement au-dessus du TUBE DU RENIFLARD (7) et de l'ÉCROU DE RACCORDEMENT DU RENIFLARD (6). **Fig. 8a.**
- Remarque : Il existe une tolérance de +13 mm, -6 mm (+1/2 po, -1/4 po) pour les dimensions de 121 mm (4-3/4 po). Fig. 8a.**
3. Tirez le TUBE DU RENIFLARD (7) jusqu'au niveau du CORPS DU ROBINET DE CHASSE fileté (5) et serrez l'ÉCROU DE RACCORDEMENT DU RENIFLARD à la main (6). Alignez tous les composants de l'assemblage du robinet de chasse. **Fig. 8a.**
 4. Serrez légèrement le raccord de l'ÉCROU DE RACCORDEMENT (4) dans un premier temps, puis l'ÉCROU DE RACCORDEMENT DU RENIFLARD (6) et, enfin, l'ÉCROU DE RACCORDEMENT POUR LIGATURE (8). Une fois ces éléments alignés correctement, utilisez une clé pour serrer les raccords afin de réaliser des raccords étanches. **Fig. 8a.**

Fig. 6

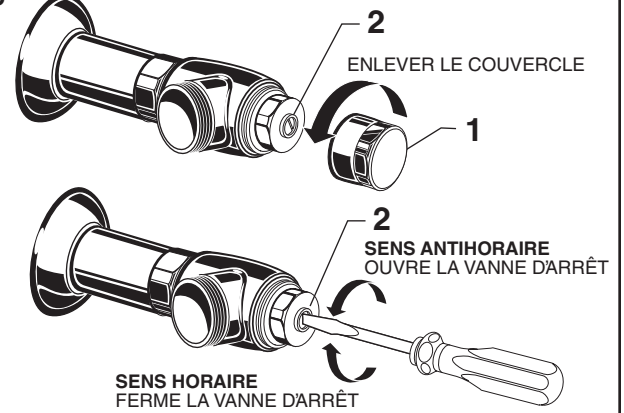


Fig. 7

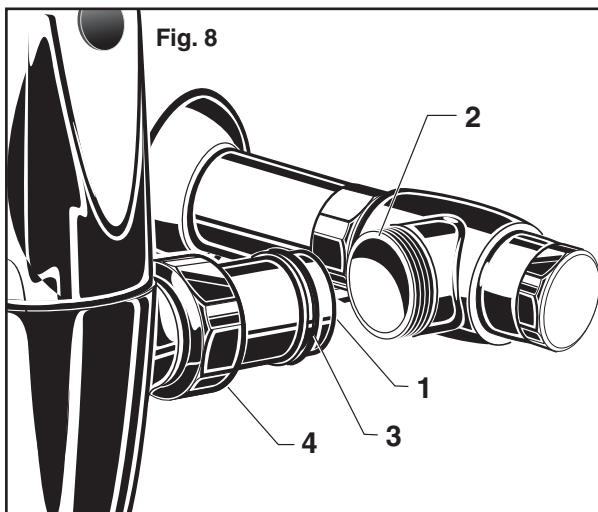
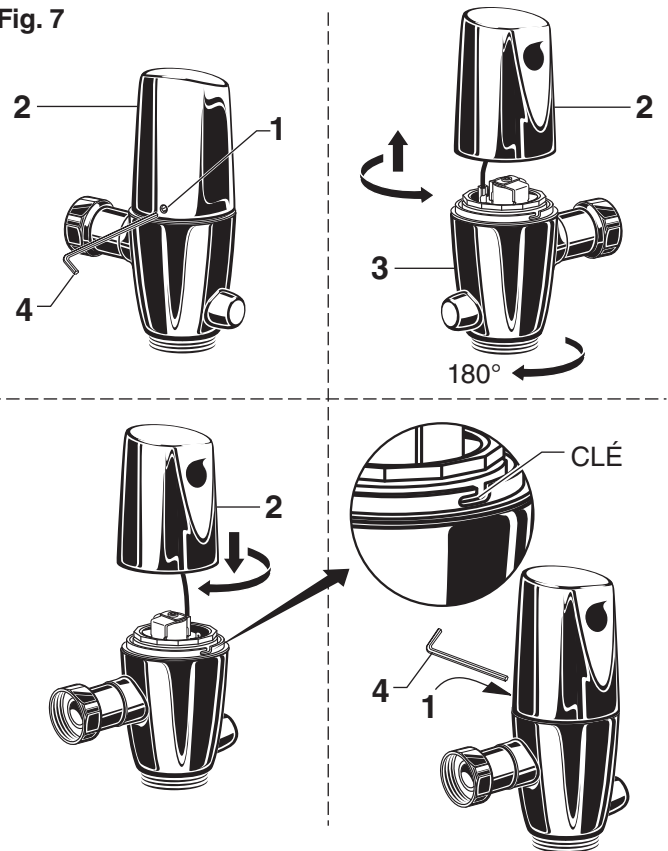
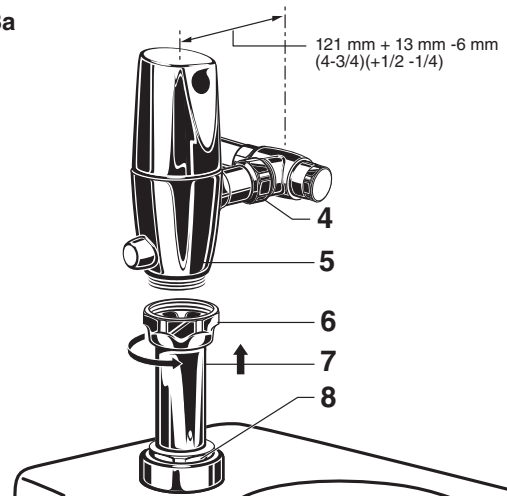


Fig. 8a

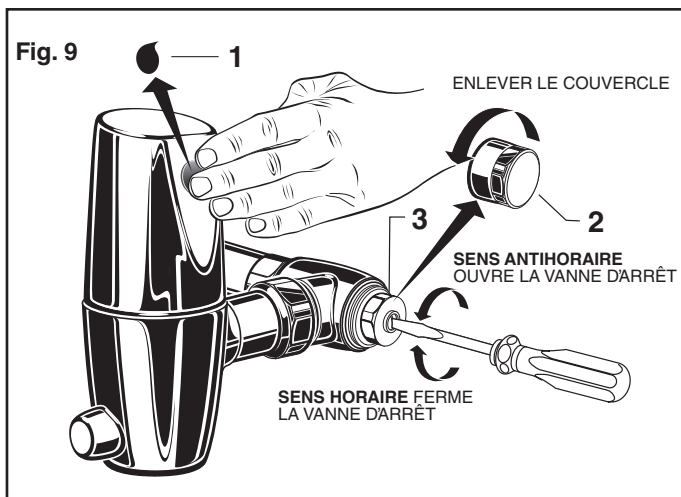


ENTRETIEN

A RÉGLAGE DE LA VANNE D'ARRÊT – Fig. 9

REMARQUE IMPORTANTE : Pour éviter tout débordement, la VANNE D'ARRÊT (3) ne doit jamais être ouverte à un niveau où le flux libéré par la vanne est supérieur à la capacité du produit.

1. Une fois l'installation terminée, retirez le FILM PROTECTEUR (1) du capteur. En vous tenant d'un côté, bloquez le capteur à l'aide de votre main durant 10 secondes. Retirez votre main et patientez jusqu'à entendre un « clic » à l'intérieur de la vanne.
 2. Retirez le COUVERCLE DE LA VANNE D'ARRÊT (2) de la VANNE D'ARRÊT (3). Ouvrez l'alimentation en eau d'un quart de tour jusqu'à un demi tour (dans le sens antihoraire) et assurez-vous qu'il n'y a pas de fuite.
- Remarque :** La chasse de l'unité doit fonctionner durant environ 5 à 10 secondes lorsque l'alimentation en eau est ouverte pour la première fois. Si l'écoulement persiste, coupez l'eau et répétez l'étape no 1 ci-dessus.
3. Actionnez le ROBINET DE CHASSE :
A) Couvrez le capteur avec votre main durant 10 secondes.
REMARQUE : Tenez-vous à l'écart de la zone de détection du capteur.
B) Retirez votre main de devant le capteur. La chasse de l'unité fonctionnera durant environ trois secondes.
 4. Réglez la VANNE D'ARRÊT (3) après chaque chasse jusqu'à ce que le volume de chasse indiqué soit atteint, qu'il n'y ait pas d'éclaboussures et que le produit soit correctement nettoyé.
 5. Lorsque le réglage est terminé, remplacez le COUVERCLE DE LA VANNE D'ARRÊT (2) et serrez-le pour vous assurer qu'il soit résistant au vandalisme.

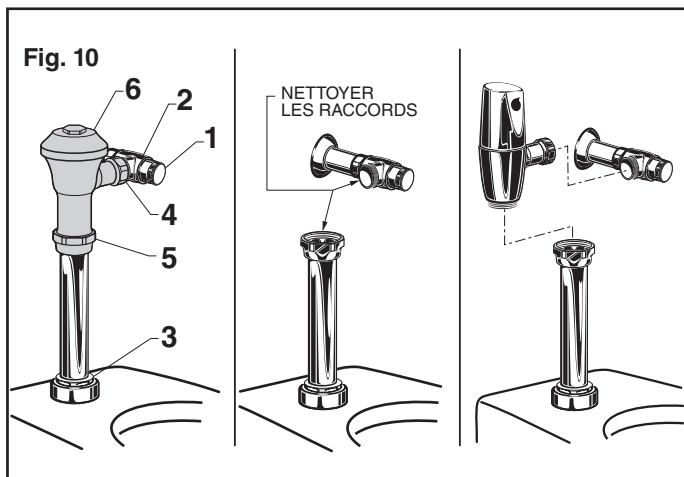


B INSTALLATION APRÈS COUP AVEC LE ROBINET SELECTRONIC – Fig. 10

(Remplace les robinets manuels et électroniques aux normes de l'industrie)

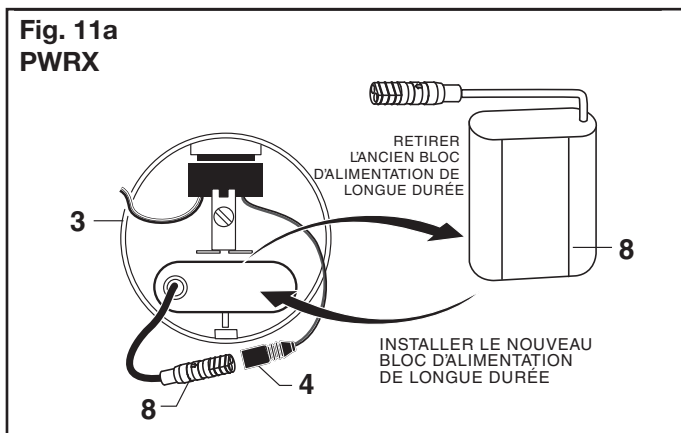
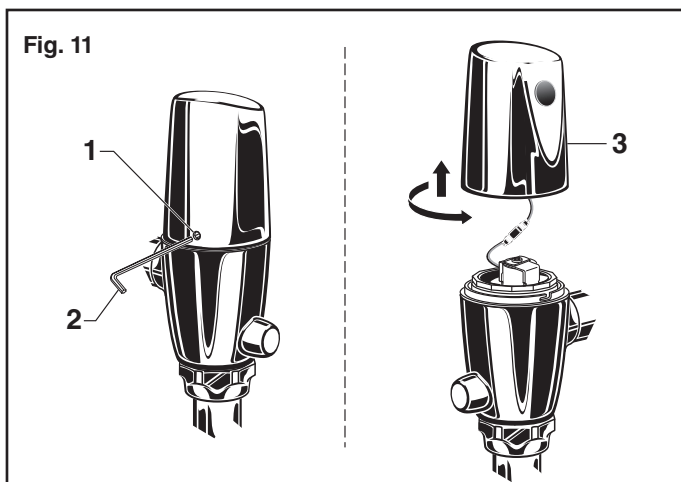
Remarque : Pour la majorité des installations après coup, la plaque de finition murale, la vanne d'arrêt, le tube de revêtement et le reniflard ne doivent pas être remplacés. Si ces éléments doivent être remplacés, ils doivent être achetés séparément ou l'assemblage du robinet de chasse d'American Standard en entier doit être commandé.

1. Retirez le COUVERCLE DE LA VANNE D'ARRÊT (1) de la VANNE D'ARRÊT (2).
2. Coupez l'alimentation en eau.
3. Desserrez l'ÉCROU DE RACCORDEMENT POUR LIGATURE (3). Dévissez l'ÉCROU DE RACCORDEMENT (4) et l'ÉCROU DE RACCORDEMENT DU RENIFLARD (5). Retirez le ROBINET DE CHASSE (6).
4. Nettoyez tous les raccords filetés avant d'installer le nouveau robinet de chasse.
5. Consultez les sections 4, 5 et 6 pour achever l'installation après coup.



C REMPLACEMENT PWRX – Fig. 11, 11a

1. Desserrez la VIS DE PRESSION (1) à l'aide d'une clé hexagonale 2,5 mm (2) derrière le COUVERCLE DU ROBINET DE CHASSE (3). Fig. 11.
2. Faites tourner le COUVERCLE (3) vers la droite, et tirez. Fig. 11.
3. Retournez le COUVERCLE (3) et débranchez le CAPTEUR (4) du BLOC D'ALIMENTATION DE LONGUE DURÉE (8). Fig. 11a.
4. Retirez l'ancien BLOC D'ALIMENTATION DE LONGUE DURÉE (8) et insérez la nouvelle unité. Fig. 11a.
5. Branchez le nouveau BLOC D'ALIMENTATION DE LONGUE DURÉE (8) au CAPTEUR (4). Pour assembler le robinet de chasse, faites la procédure inverse à celle susmentionnée. Fig. 11a.



D DÉFINITION DE LA PORTÉE DE DÉTECTION (au besoin) – Fig. 13 et 14

Remarque : La distance de détection est prédéfinie et idéale pour la plupart des installations. Si un ajustement est nécessaire, suivez les étapes ci-dessous.

1. Desserrez la VIS DE PRESSION (1) à l'aide d'une clé hexagonale 2,5 mm (2) derrière le COUVERCLE DU ROBINET DE CHASSE (3). Fig. 13a.
2. Faites tourner le COUVERCLE (3) vers la droite, et tirez. Fig. 13b.
3. Retournez le COUVERCLE (3) et débranchez le CÂBLE (4) du PORTE-PILES (5). Fig. 13.

4. En gardant les mains à l'écart de la zone de détection du capteur, rebranchez le CAPTEUR (4) et placez rapidement le COUVERCLE (3) sur le robinet. À ce stade, ne fixez pas le COUVERCLE (3).

Remarque : Vous disposez de cinq secondes pour commencer à entrer le code du programme une fois le raccordement électrique effectué.

5. Pendant que la DEL DE LA COMMANDE DU CAPTEUR (1) clignote lentement, placez votre main devant le capteur à une distance comprise entre 1 et 2 po (30-50 mm) de celui-ci. Fig. 14.
6. Lorsque la DEL (1) arrête de clignoter et reste en position « MARCHE », déplacez votre main à l'endroit souhaité et maintenez-la en place jusqu'à ce que la DEL (1) recommence à clignoter. Fig. 14.

Remarque : La zone de détection est de 400 mm à 800 mm. (Réglage d'usine : 400 mm)

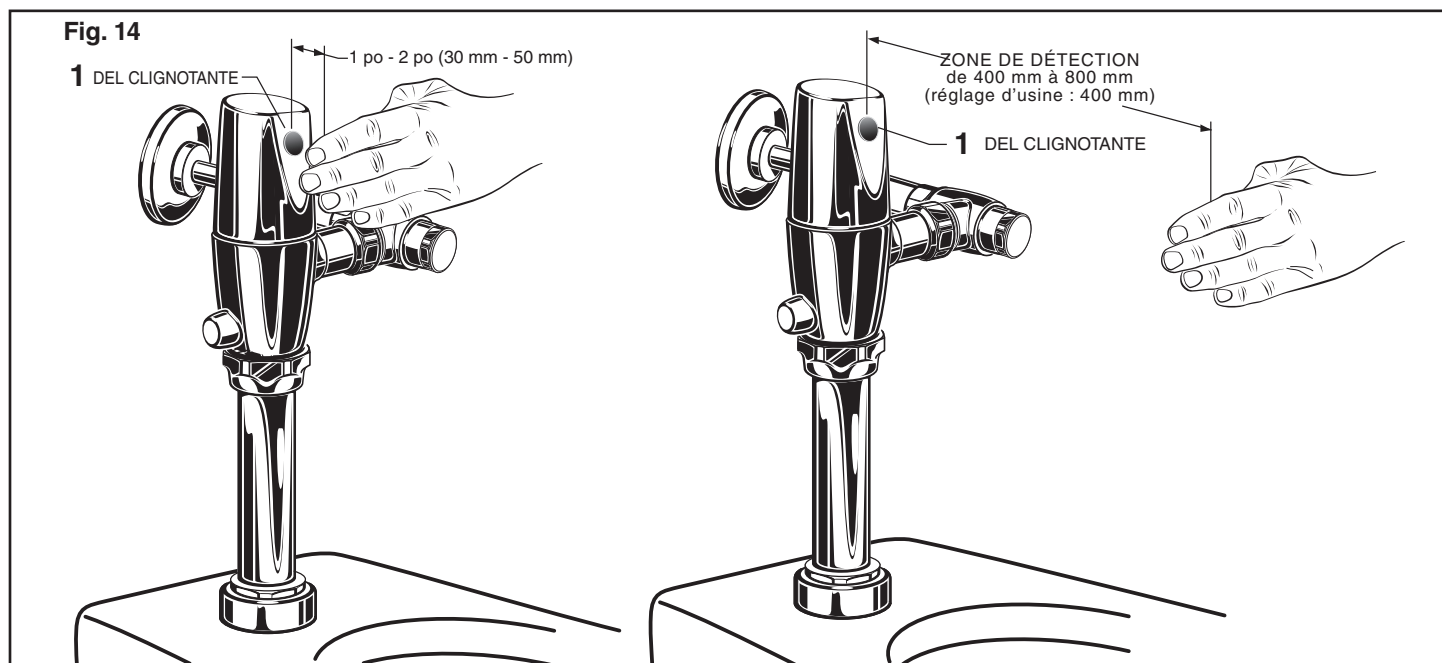
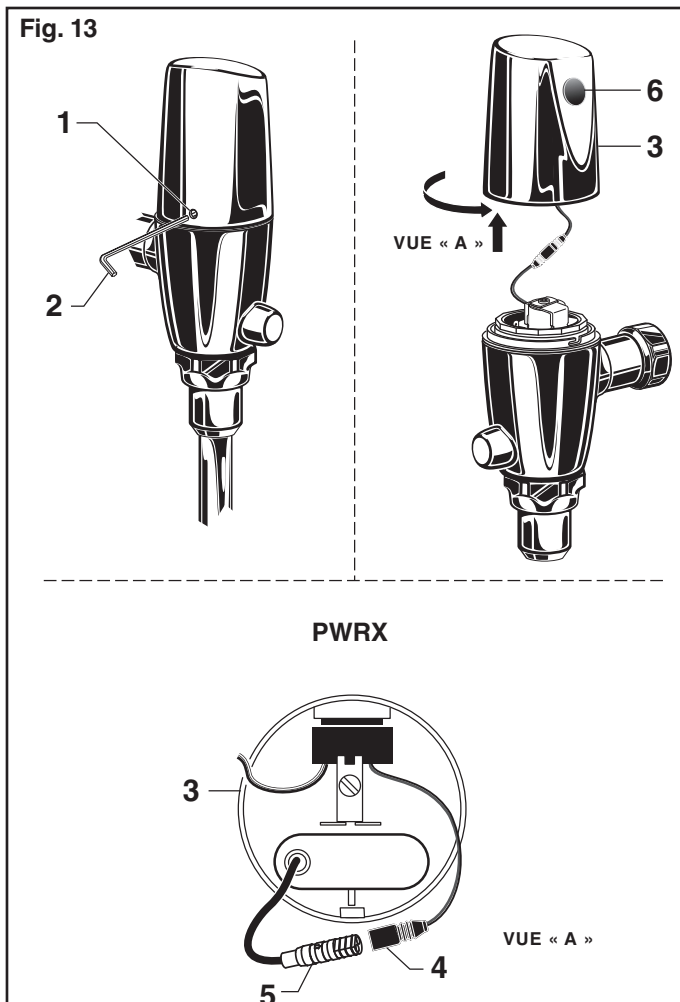
7. Lorsque la DEL DE LA COMMANDE DU CAPTEUR (1) recommence à clignoter, enlevez votre main de la zone de détection. Lorsque le clignotement s'arrête, la distance de détection est réglée.
8. Remplacez le COUVERCLE (3) sur le robinet et assurez-vous qu'il est bien en place.

9. Actionnez le ROBINET DE CHASSE :

A) Couvrez le capteur avec votre main durant 10 secondes.

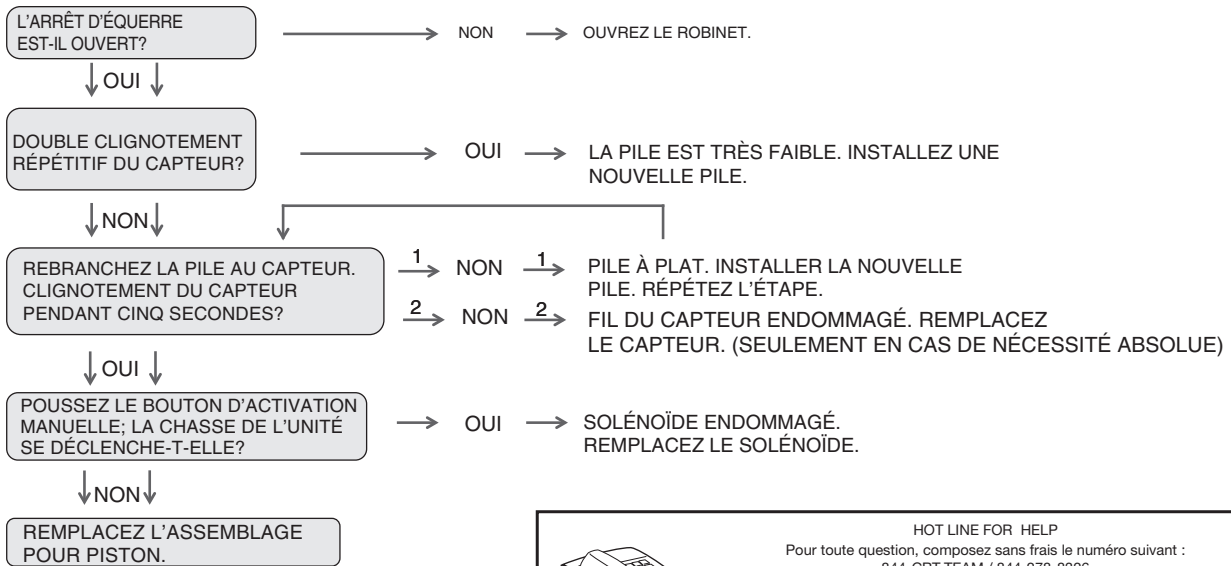
REMARQUE : Tenez-vous à l'écart de la zone de détection du capteur.

B) Retirez votre main de devant le capteur. La chasse de l'unité fonctionnera durant environ trois secondes.

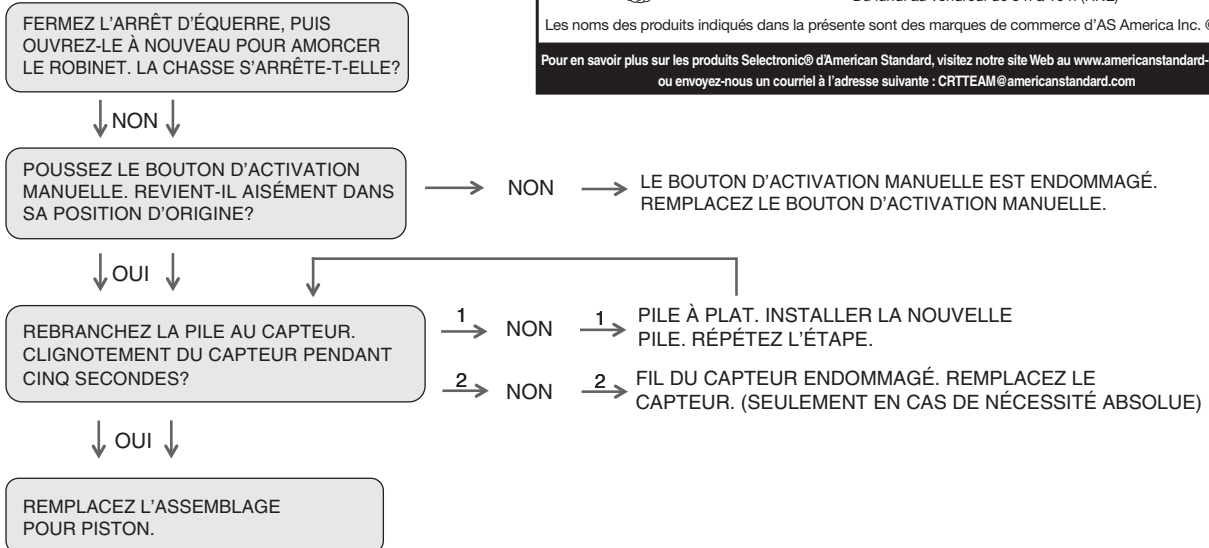


DIAGRAMMES DE DÉPANNAGE

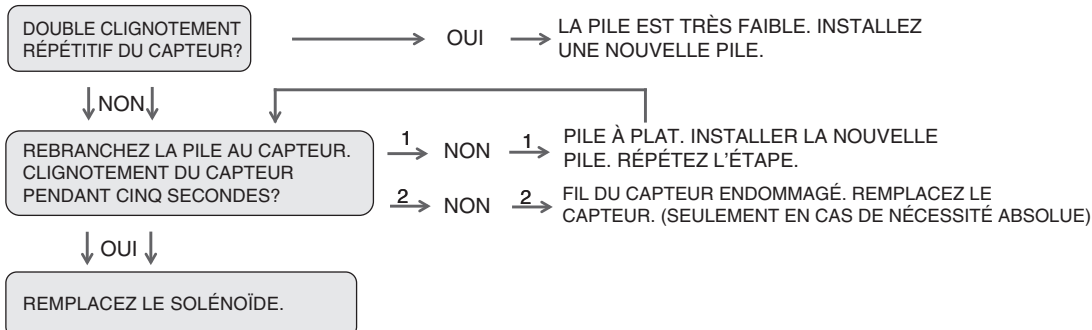

L'UNITÉ NE FONCTIONNE PAS.



LA CHASSE DE L'UNITÉ NE SE DÉCLENCHE QUE MANUELLEMENT.



LA CHASSE DE L'APPAREIL FONCTIONNE EN CONTINU.

HOT LINE FOR HELP
Pour toute question, composez sans frais le numéro suivant :
844-CRT-TEAM / 844-278-8326

Du lundi au vendredi de 8 h à 20 h (HNE) Samedi de 10 h à 16 h (HNE)
AU MEXIQUE 01-800-839-1200
AU CANADA 1-800-387-0369 (TORONTO 1-905-306-1093)
Du lundi au vendredi de 8 h à 19 h (HNE)

Les noms des produits indiqués dans la présente sont des marques de commerce d'AS America Inc. ©2021

Pour en savoir plus sur les produits Selectronic® d'American Standard, visitez notre site Web au www.americanstandard-us.com, ou envoyez-nous un courriel à l'adresse suivante : CRTEAM@americanstandard.com

Instrucciones de instalación

Ultima™ Con baterías Selectronic®

Válvula de descarga del inodoro, pistón

NÚMEROS DE
MODELO:

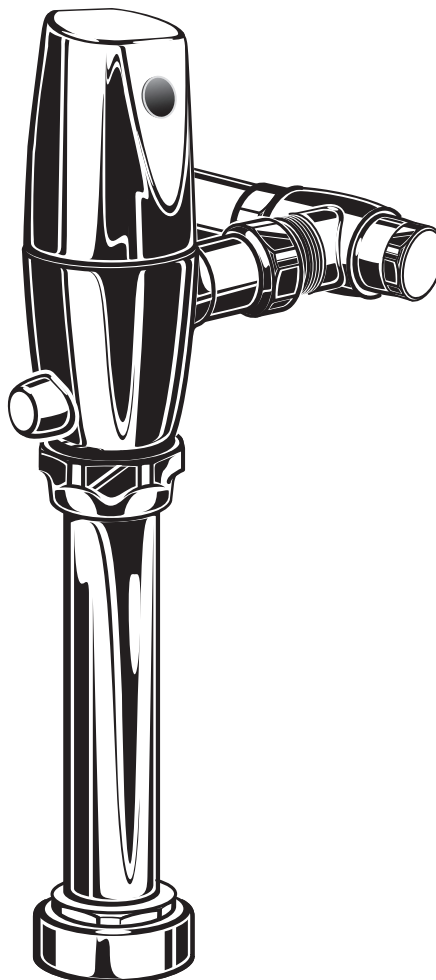
6066.111

6066.121

6066.161

6066.721

6066.761



Certificado de cumplimiento con:

• ASME ASME A112.19.21

© 2022 AS America, Inc.



M965841

American Standard

NOTA PARA EL INSTALADOR: Entregue este manual al cliente después de la instalación.

Para obtener más información sobre los productos Selectronic® de American Standard, visite nuestro sitio web: www.americanstandard-us.com o escribanos a CRTTEAM@americanstandard.com

Para piezas, servicio, garantía o cualquier otra asistencia,
llame al (844) CRT-TEAM / (844) 278-8326 (En Canadá: 1-800-387-0369)
(Únicamente en el área de Toronto: 1-905-306-1093)

American Standard
CRT
Certified Response Technician

Gracias por elegir American Standard, el parámetro de excelente calidad por más de 100 años. Para asegurarse de realizar una instalación sin problemas, lea estas instrucciones cuidadosamente antes de comenzar.

DESEMPACAR Todas las llaves de American Standard son probadas con agua en nuestra fábrica. Puede ser que quede un resto de agua en la llave durante el envío.

Retire de la caja las piezas de la válvula de descarga. La ilustración muestra todos los artículos sueltos en la caja. Algunos artículos pueden haberse empacado ensamblados en parte a otros.

- | | |
|--|---------------------------|
| 1. Instrucciones de instalación | 7. Tubo de cubierta |
| 2. Cuerpo del fluxómetro | 8. Adaptador de soldadura |
| 3. Tubo descendente | 9. Válvula de cierre |
| 4. Tuerca y arandelas de acoplamiento del spud | |
| 5. Brida del spud | |
| 6. Chapetón de pared | |

INSTRUCCIONES PARA EL CUIDADO:

DEBE: LAVAR EL PRODUCTO SÓLO CON AGUA LIMPIA. SECAR CON UN PAÑO SUAVE DE ALGODÓN.

NO DEBE: LIMPIAR EL PRODUCTO CON JABONES, ÁCIDO, PASTA, ABRASIVOS, LIMPIADORES DUROS NI CON UN PAÑO DE SUPERFICIE GRUESA.

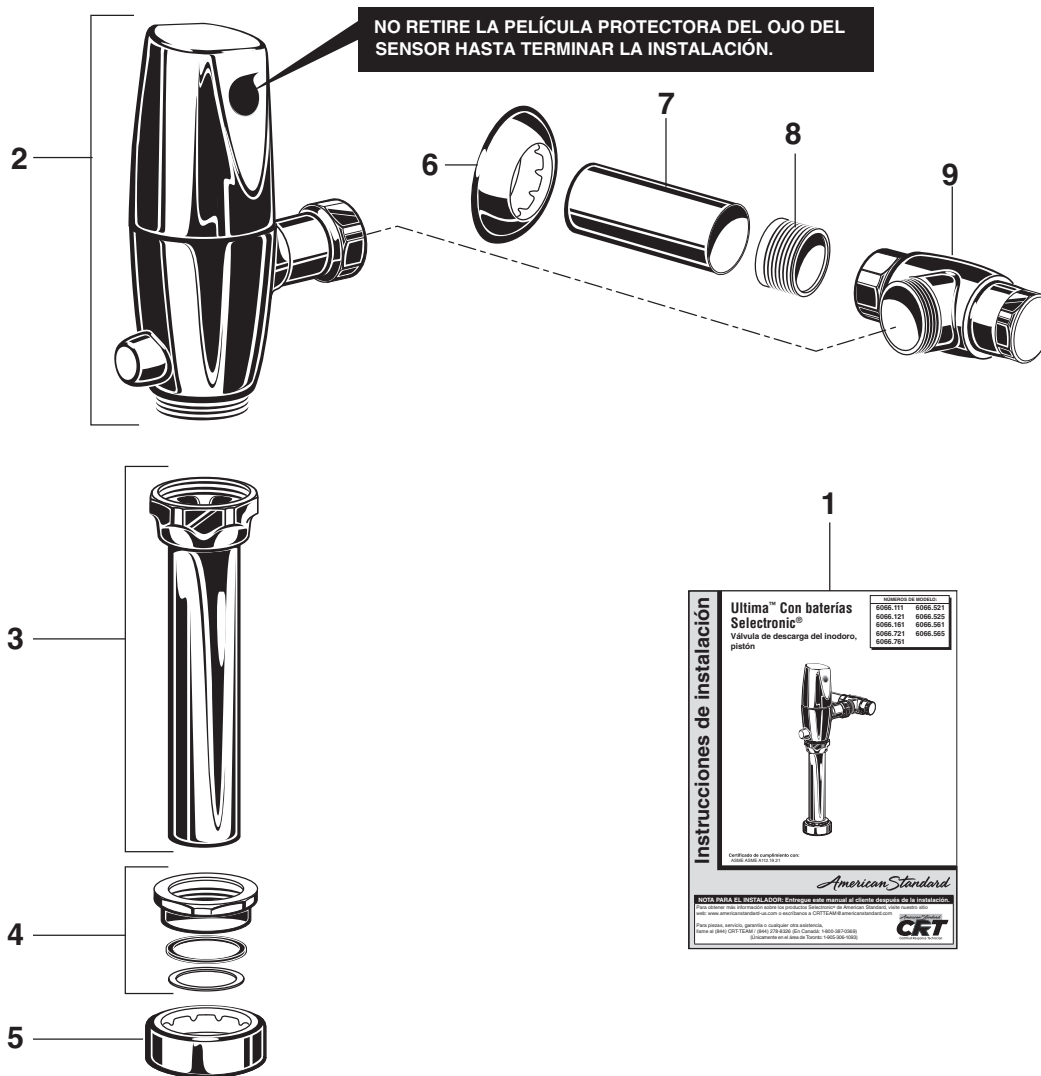
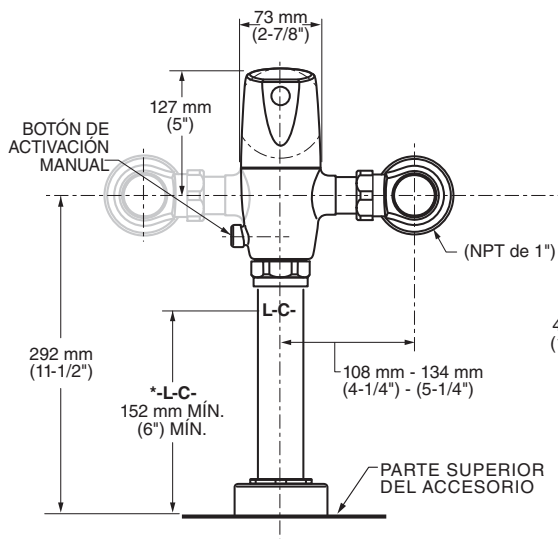


Fig. 1

Dimensiones de preparación Fig. 1

Instalación a la derecha o a la izquierda

Ver (Sección 5) para convertir la válvula de descarga para la instalación a la izquierda.

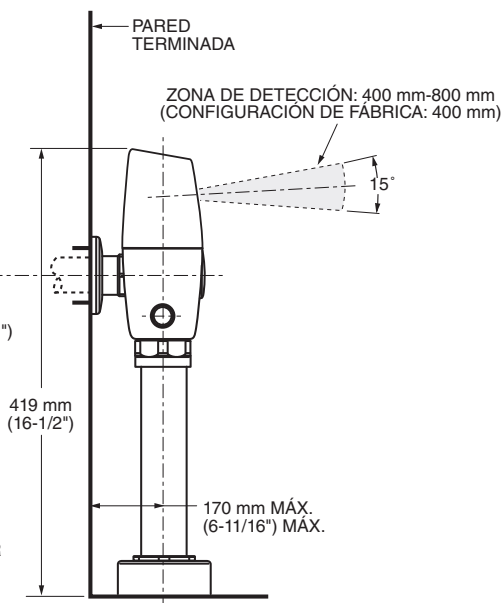


*Nota: La línea crítica (-L-C-) de la válvula de contraflujo por lo general debe ser de 6" (152 mm) mín. por encima del accesorio. Consulte los códigos para obtener más detalles.

DESCRIPCIÓN GENERAL:

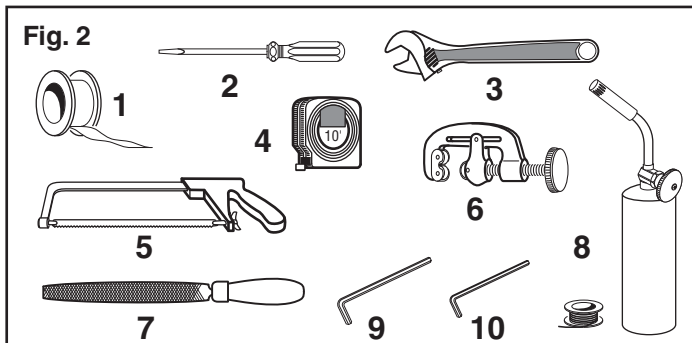
SELECTRONIC® FLUXÓMETRO PARA INODORO

Fluxómetro expuesto para accesorios de spud superior de 1-1/2"



HERRAMIENTAS RECOMENDADAS; Fig. 2.

1. Cinta de teflón
2. Destornillador plano
3. Llave regulable
4. Cinta de medir
5. Sierra para metales
6. Cortador de tubería
7. Lima
8. Para conexión de soldadura; soldadura y soplete
9. Llave hexagonal de 2.5 mm
10. Llave hexagonal de 1.5 mm



ANTES DE LA INSTALACIÓN

Nota: Antes de instalar la válvula de descarga Selectronic®, debe instalar lo siguiente:

1. Inodoro
2. Línea de desagüe
3. Línea de suministro de agua

IMPORTANTE:

- Debe instalar toda la plomería y todo el cableado eléctrico de conformidad con los códigos, las reglamentaciones y las normas aplicables.
- Se recomienda fuertemente el uso de arrestadores de golpe de ariete para las aplicaciones comerciales. Todos los caños ubicados detrás de las paredes deben sujetarse y fijarse adecuadamente.
- Las líneas de suministro de agua deben ser de un tamaño como para brindar un volumen adecuado de agua para cada accesorio.

- Descargue todas las líneas de agua antes del funcionamiento. La suciedad y los desechos pueden hacer que la válvula de descarga funcione continuamente.
- Con la excepción de la entrada de la válvula de cierre, ¡NO use sellador de caños ni grasa de plomería en ningún componente ni acoplamiento de la válvula!
- Proteja el cromo o el acabado especial de los artículos con placa de cromo. NO UTILICE herramientas dentadas en las superficies terminadas para instalar o dar servicio a las válvulas. Consulte asimismo la sección "Cuidado y limpieza" de este manual.
- Este producto contiene componentes mecánicos y/o eléctricos que sufren el desgaste normal. Debe verificarlos regularmente y reemplazarlos según sea necesario para mantener el rendimiento de la válvula.

INSTALACIÓN DEL FLUXÓMETRO

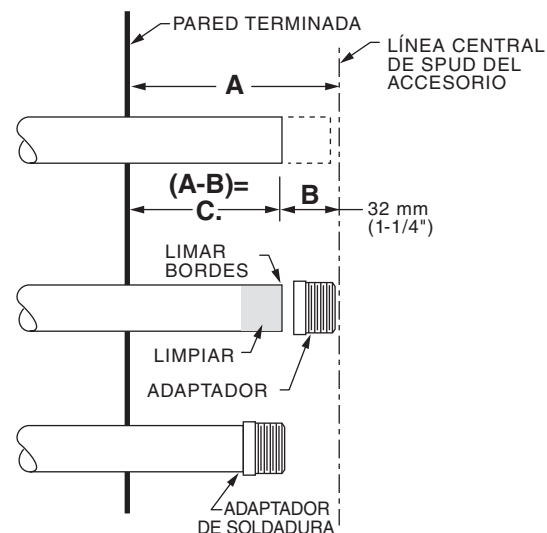
1 INSTALAR EL ADAPTADOR DE SOLDADURA; Fig. 3

PRECAUCIÓN Apague los suministros de agua antes de comenzar

Nota: Instale el adaptador de soldadura opcional (suministrado) a la tubería de cobre.

1. Mida la distancia (A) desde la pared terminada hasta el centro del spud de entrada en el accesorio.
2. Corte el caño de suministro 1-1/4" (A-B=C) más corto que la medida tomada en el paso 1. Lije todos los bordes rugosos del extremo del caño de suministro.
3. Limpie el extremo del caño de suministro. Empuje el adaptador roscado hasta que esté apoyado contra el cierre interno. Suelde el adaptador al caño.

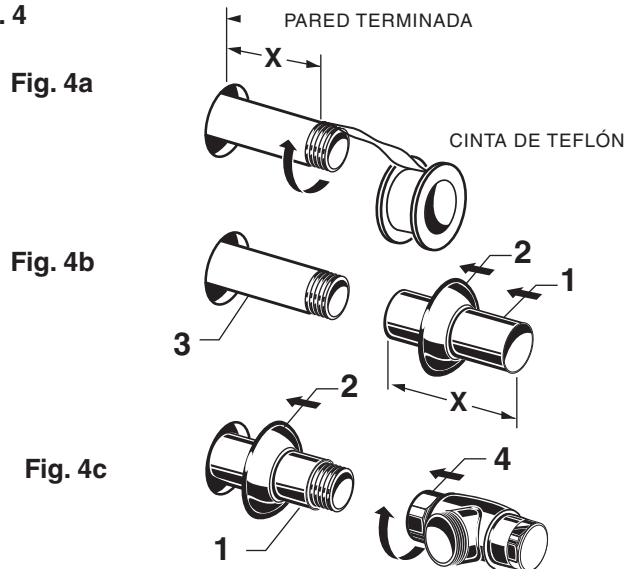
Fig. 3



2 INSTALAR EL TUBO DE CUBIERTA, EL CHAPETÓN DE PARED Y LA VÁLVULA DE CIERRE; Fig. 4

1. Mida desde la pared terminada hasta la primera rosca del adaptador o la tubería roscada (dimensión "X"). Corte el TUBO DE CUBIERTA (1) al largo (X). Aplique cinta de teflón al extremo roscado del adaptador o tubería de suministro.
2. Empuje el CHAPETÓN DE PARED (2) contra el TUBO DE CUBIERTA (1). Deslice ambos en LA TUBERÍA DE SUMINISTRO (3).
3. Empuje el TUBO DE CUBIERTA (1) hacia adentro para exponer las roscas de la tubería de suministro. Usando una llave, enrosque la VÁLVULA DE CIERRE (4) en la TUBERÍA DE SUMINISTRO (3). Alinee y ajuste.
4. Tire el TUBO DE CUBIERTA (1) contra la VÁLVULA DE CIERRE (4) y empuje el CHAPETÓN DE PARED (2) contra la pared terminada.

Fig. 4

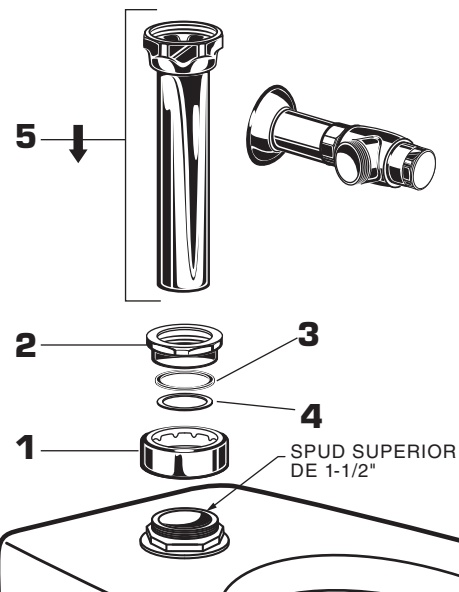


3 INSTALAR EL TUBO DESCENDENTE; Fig. 5

1. Coloque la BRIDA DEL SPUD (1) sobre el spud en el accesorio.
2. Coloque la ARANDELA DE FRICCIÓN (3) y la ARANDELA DE EMPAQUE (4) dentro de la TUERCA DE ACOPLAMIENTO DEL SPUD (2) y enrosque en el spud. No ajuste por completo.
3. Inserte el TUBO DESCENDENTE (5) en la TUERCA DE ACOPLAMIENTO DEL SPUD (2) y empújelo hacia abajo.

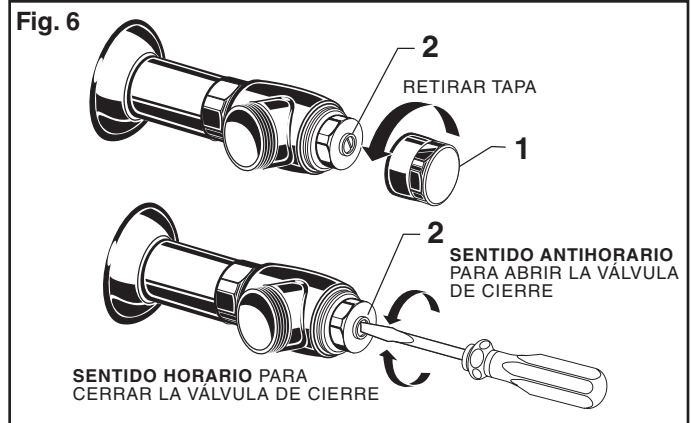
Nota: Si corta el TUBO DESCENDENTE (5) al tamaño, la línea crítica (L/C) en el interruptor de vacío típicamente debe estar 6" (152 mm) por encima del accesorio. Consulte el Código para obtener los detalles.

Fig. 5



4 LIMPIAR LAS LÍNEAS DESUMINISTRO; Fig. 6

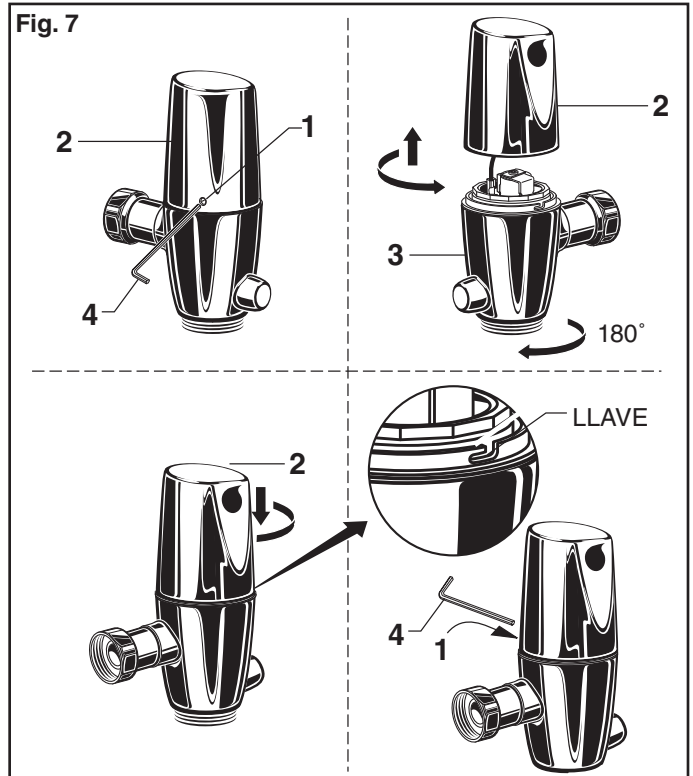
1. Retire la TAPA DE LA VÁLVULA DE CIERRE (1) de la VÁLVULA DE CIERRE (2).
2. Abra la VÁLVULA DE CIERRE (2) usando un destornillador plano.
3. Encienda la línea del suministro de agua para limpiar cualquier desecho o sedimento de la línea.
4. Cierre la VÁLVULA DE CIERRE (2) vuelva a colocar la TAPA DE LA VÁLVULA DE CIERRE (1).



5 INSTALACIÓN A LA IZQUIERDA O A LA DERECHA; Fig. 7

La unidad se envía con la pieza posterior ajustable del lado derecho. De ser necesario, la orientación puede modificarse siguiendo los pasos que se detallan a continuación.

1. Afloje el TORNILLO DE AJUSTE (1) usando una llave hexagonal de 2.5 mm (4) en la parte posterior de la TAPA DEL FLUXÍMETRO (2).
2. Rote la TAPA DEL FLUXÍMETRO (2) hacia la derecha y tire.
3. Rote el CUERPO DEL FLUXÍMETRO (3) 180°.
4. Vuelva a colocar la TAPA (2) y rótelas hasta que la llave enganche. Ajuste el TORNILLO DE AJUSTE (1).



6 INSTALAR EL FLUXÓMETRO; Fig. 8, 8a

1. Inserte la PIEZA LATERAL AJUSTABLE (1) en la VÁLVULA DE CIERRE (2). Lubrique el EMPAQUE (3) con agua si es necesario. Ajuste levemente la TUERCA DE ACOPLAMIENTO (4). Fig. 8.

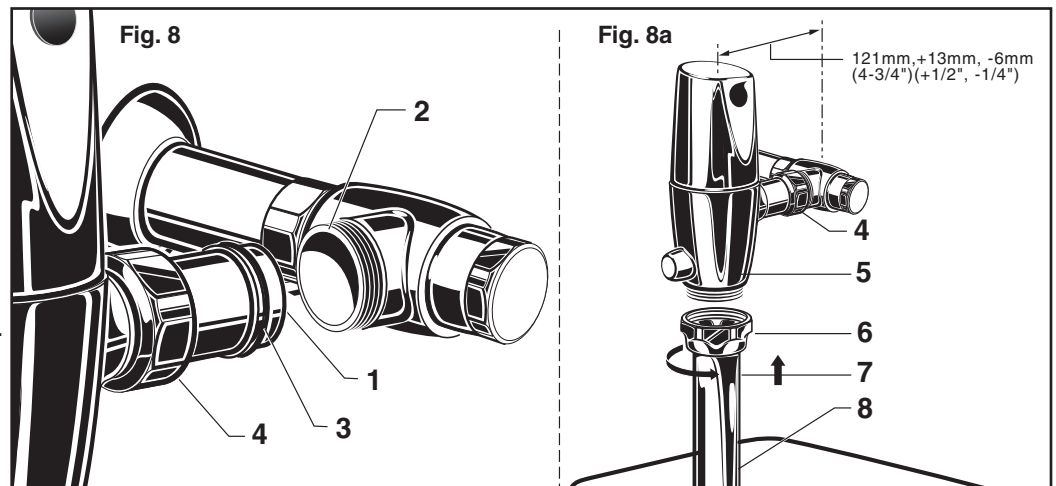
Importante: No use lubricante (sólo agua) ni ningún tipo de pasta ni cinta para sellar roscas.

2. Alinee el CUERPO DEL FLUXÍMETRO (5) directamente por encima del TUBO DESCENDENTE (7) y la TUERCA DE ACOPLAMIENTO DEL INTERRUPTOR DE VACÍO (6). Fig. 8a.

Nota: Hay una tolerancia de +13 mm, -6 mm (+1/2"-1/4") para la dimensión de 121 mm (4-3/4").

3. Tire el TUBO DESCENDENTE (7) hacia arriba hacia el CUERPO DEL FLUXÓMETRO roscado (5), ajuste a mano la TUERCA DE ACOPLAMIENTO DEL INTERRUPTOR DE VACÍO (6). Alinee todos los componentes del conjunto del fluxómetro. Fig. 8a.

4. Ajuste levemente la conexión de TUERCA DE ACOPLAMIENTO (4) primero, luego la TUERCA DE ACOPLAMIENTO DEL INTERRUPTOR DE VACÍO (6) y finalmente la TUERCA DE ACOPLAMIENTO DEL SPUD (8). Una vez alineadas correctamente, use una llave para ajustar los acoplamientos y lograr conexiones herméticas. Fig. 8a.



MANTENIMIENTO

A AJUSTAR LA VÁLVULA DE CIERRE; Fig. 9

IMPORTANTE: Para evitar desbordes, la VÁLVULA DE CIERRE (2) nunca debe abrirse tanto como para que el flujo de la válvula exceda la capacidad de flujo del accesorio. La válvula fue diseñada para brindar un volumen de descarga declarado con flujo de 25 GPM.

1. Una vez que la instalación esté terminada, retire la PELÍCULA PROTECTORA (1) del sensor. Parándose a un lado, bloquee el sensor con la mano durante 10 segundos.

Retire la mano y espere hasta oír un “clic” audible del interior de la válvula.

2. Retire la TAPA DE LA VÁLVULA DE CIERRE (2) de la VÁLVULA DE CIERRE (3). Abra el suministro de agua girándolo de 1/4 a 1/2 vuelta (sentido antihorario) y verifique si hay fugas.

Nota: La unidad puede descargarse durante aproximadamente 5 a 10 segundos la primera vez que se enciende el agua. Si el flujo persiste, apague el agua y repita el paso 1 indicado antes.

3. Accione EL FLUXÍMETRO:

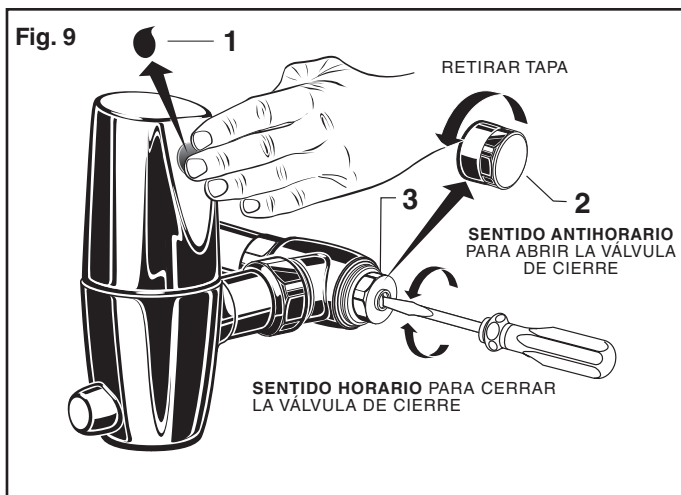
A) Cubra el sensor con la mano durante 10 segundos.

NOTA: Párese fuera del área de detección del sensor.

B) Retire la mano del área de detección; la unidad se descargará en aproximadamente 3 segundos.

4. Ajuste la VÁLVULA DE CIERRE (3) después de cada descarga hasta que se alcance el volumen de descarga declarado, no haya salpicaduras y el accesorio se haya limpiado correctamente.

5. Cuando el ajuste esté completo, vuelva a colocar la TAPA DE LA VÁLVULA DE CIERRE (2) y ajuste para asegurar la resistencia al vandalismo.



B Reemplazar Válvula existente con Fluxómetro Selectronic; Fig. 10

NOTA: En la mayoría de los reemplazos, el chapetón de pared, válvula de cierre, tubo de cubierta y el interruptor de vacío no tienen que ser reemplazados. Si estos artículos necesitan reemplazo, deben adquirirse por separado o simplemente comprar el Fluxómetro completo de American Standard.

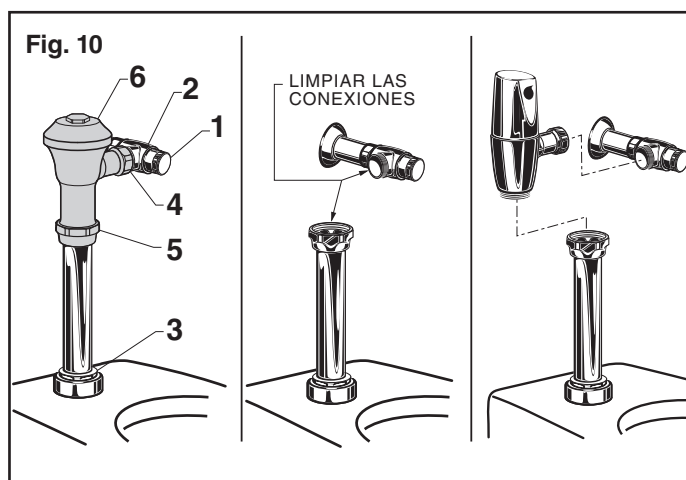
1. Retire la TAPA DE VALVULA DE CIERRE (1).

2. Cierre el suministro de agua.

3. Afloje la TUERCA DE ACOPLAMIENTO DEL SPUD (3). Desenrosque la TUERCA DE ACOPLAMIENTO (4) y la TUERCA DE ACOPLAMIENTO DEL INTERRUPTOR DE VACIO (5). Retire VALVULA DE DESCARGA (6).

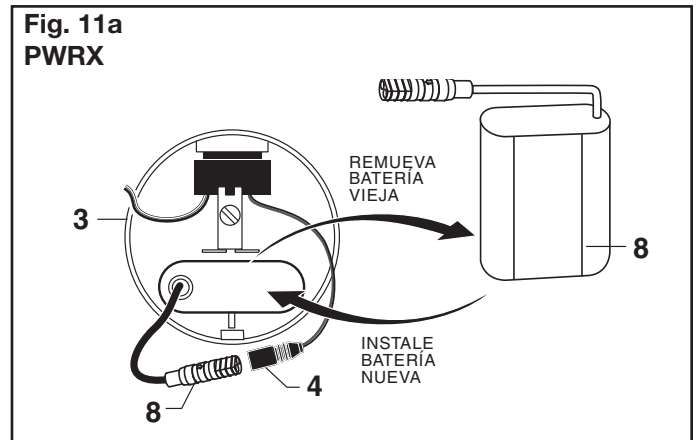
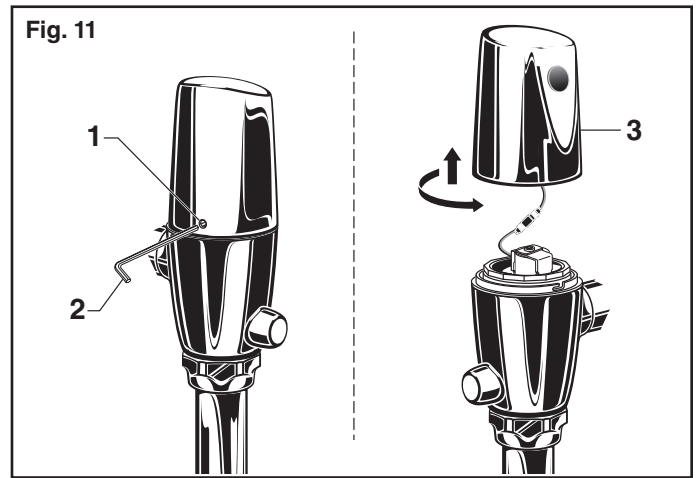
4. Limpie todas las conexiones de rosca antes de instalar la nueva válvula de descarga.

5. Consulte las secciones 4, 5 y 6 para completar la instalación nuestro fluxómetro.



C REEMPLAZAR PWRX; Fig. 11, 11a

1. Afloje el opresor (1) en la parte trasera de la TAPA DEL FLUXÓMETRO (3) con la llave Allen de 2.5 mm (2). **Fig. 11.**
2. Gire la TAPA (3) a la derecha y desensamble. **Fig. 11.**
3. Desconecte el SENSOR (4) de la BATERÍA DE LARGO RENDIMIENTO (8). **Fig. 11a.**
4. Eliminar BATERÍA DE LARGO RENDIMIENTO (8) vieja e inserte la nueva unidad. **Fig. 11a.**
5. Conecte la nueva BATERÍA DE LARGO RENDIMIENTO (8) al SENSOR (4) e invierta los pasos anteriores para instalar la tapa del fluxómetro. **Fig. 11a.**



E CÓMO FIJAR EL RANGO DE DETECCIÓN (Si se requiere); Figuras 13 y 14

Nota: La distancia de detección está preestablecida y es ideal para la mayoría de las instalaciones. Si se requiere ajuste, siga los siguientes pasos.

1. Afloje el opresor (1) en la parte trasera de la TAPA DEL FLUXÓMETRO (3) con la llave Allen de 2.5 mm. (2). Fig. 13.
2. Gire la TAPA (3) a la derecha y desensamble. Fig. 13b.
3. Desconecte el SENSOR (4) del PROTECTOR DE BATERÍA (5).
4. Manteniendo las manos fuera del área de detección del sensor, vuelva a conectar el SENSOR (4) y ponga la TAPA DEL FLUXÓMETRO (3) sobre el cuerpo de la válvula. No asegure la TAPA (3) ahora.

Nota: Cuenta con 5 segundos para comenzar a ingresar el código de programa después de realizar la conexión de electricidad.

5. Mientras el LED DE CONTROL DEL SENSOR (6) está brillando de manera intermitente y lenta, coloque la mano a 1 a 2". (30-50 mm) delante del sensor.
6. Cuando el LED (6) deje de brillar intermitentemente y permanezca encendida, mueva la mano a la posición deseada desde el sensor y manténgala en su lugar hasta que el LED (6) empiece a brillar de manera intermitente otra vez.

Nota: La zona de detección es 400 mm - 800 mm.
(Configuración de fábrica: 400 mm)

7. Una vez que el LED DE CONTROL DEL SENSOR (5) empiece a brillar de manera intermitente otra vez, retire la mano de la zona de detección. Cuando deje de brillar, la distancia de detección ya estará establecida.

8. Asegure la TAPA (3) al cuerpo del fluxómetro.

9. Accione la VÁLVULA DE DESCARGA:

A) Cubra el sensor con la mano durante 10 segundos.

NOTA: Párese fuera del área de detección del sensor.

B) Quite la mano frente al sensor; la unidad se descargará en aproximadamente tres segundos.

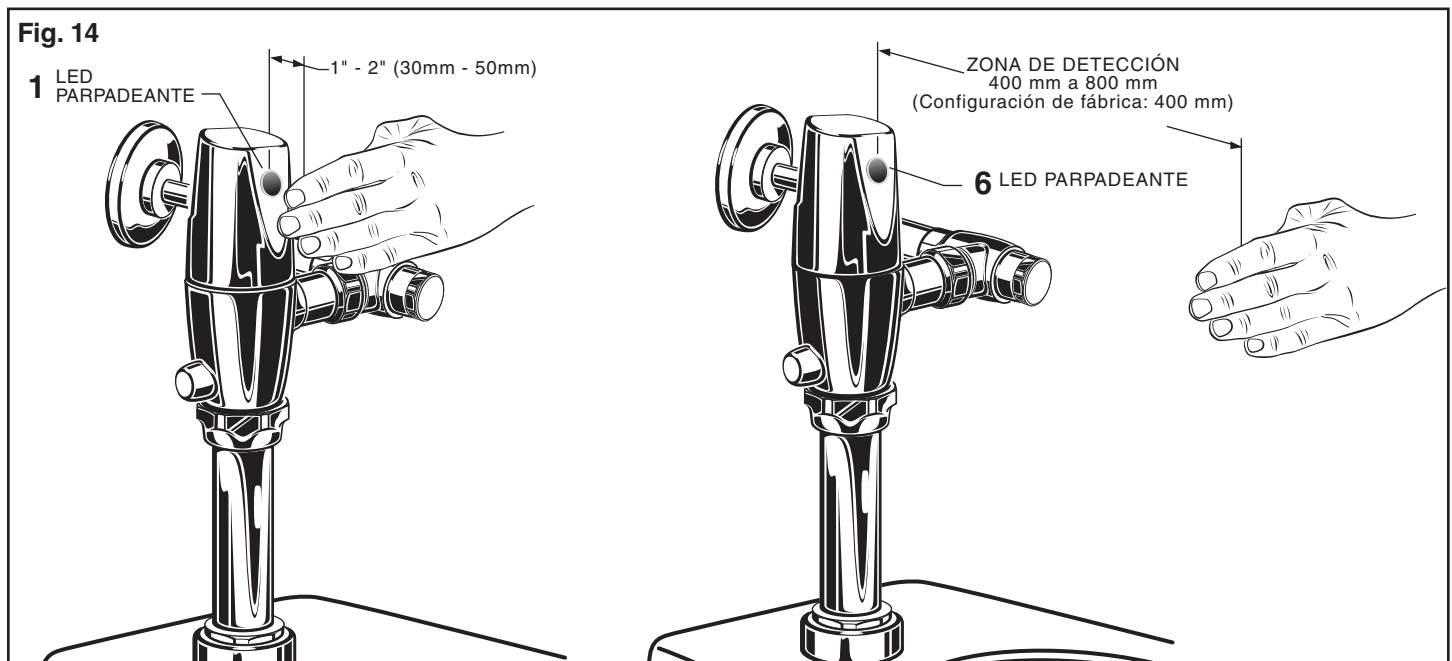
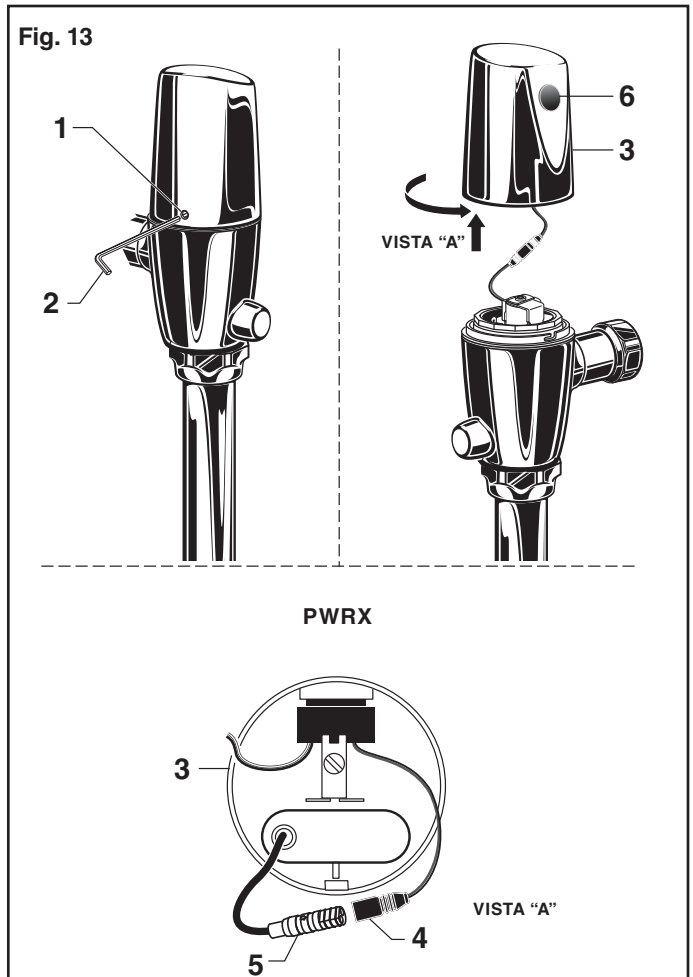
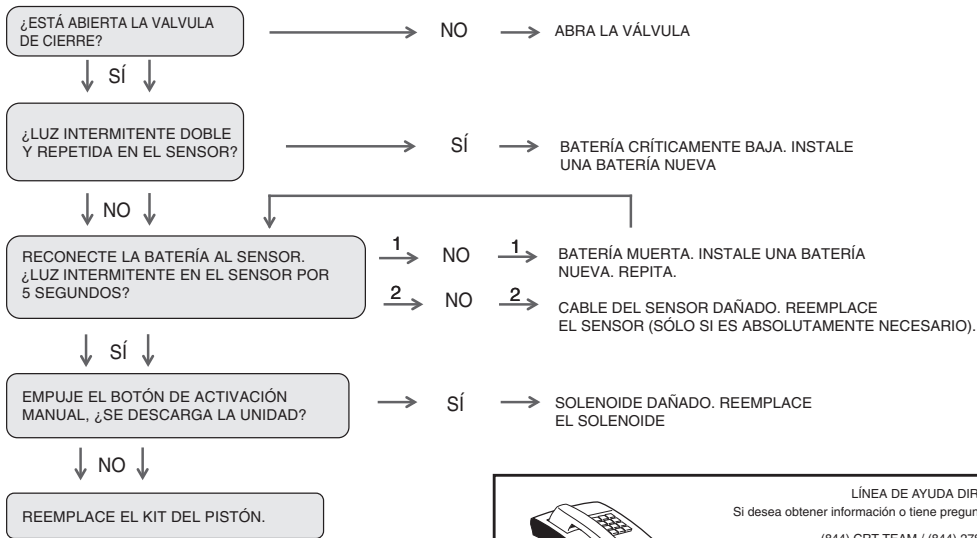
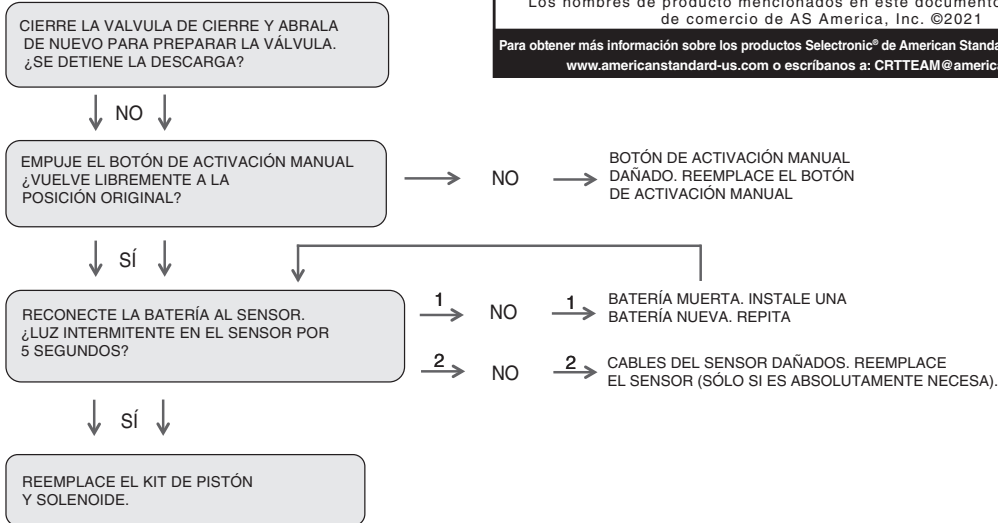


DIAGRAMA DE FLUJO DE RESOLUCIÓN DE PROBLEMAS

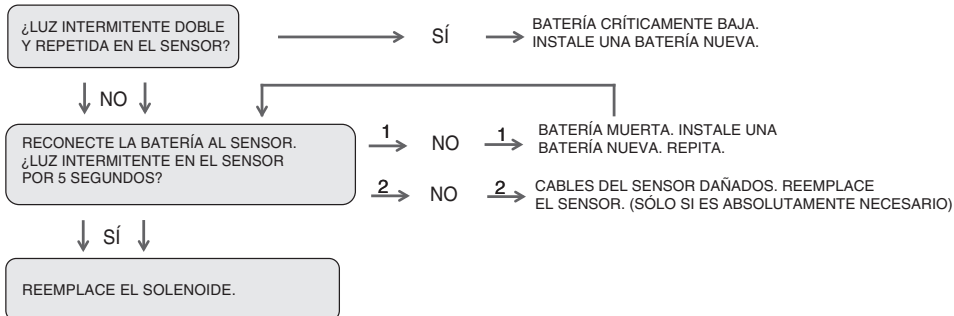
LA UNIDAD NO FUNCIONA



LA UNIDAD SÓLO SE DESCARGA MANUALMENTE



LA UNIDAD SE DESCARGA CONTINUAMENTE




LÍNEA DE AYUDA DIRECTA

Si desea obtener información o tiene preguntas, llame sin cargo al
(844) CRT-TEAM / (844) 278-8326
Los días de semana de 8:00 a.m. a 6:00 p.m. Hora normal del este
EN MÉXICO: 01-800-839-1200
EN CANADÁ: 1-800-387-0369 (TORONTO: 1-905-306-1093)
Los días de semana de 8:00 a.m. a 7:00 p.m. Hora normal del este

Los nombres de producto mencionados en este documento son marcas de comercio de AS America, Inc. ©2021

Para obtener más información sobre los productos Selectronic® de American Standard, visite nuestro sitio web:
www.americanstandard-us.com o escribanos a: CRTTEAM@americanstandard.com