

INSTALLATION INSTRUCTIONS
FL2S-3CCT



⚠ WARNING

These products may represent a possible shock or fire hazard if improperly installed or attached in any way. Products should be installed in accordance with these instructions, current electrical codes, and/or the current National Electric Code (NEC).

⚠ WARNING

This fixture requires a 120V power source. Ensure the voltage of the power source is compatible. Disconnect supply power at the source prior to attempting installation. Proper grounding is required for safety.

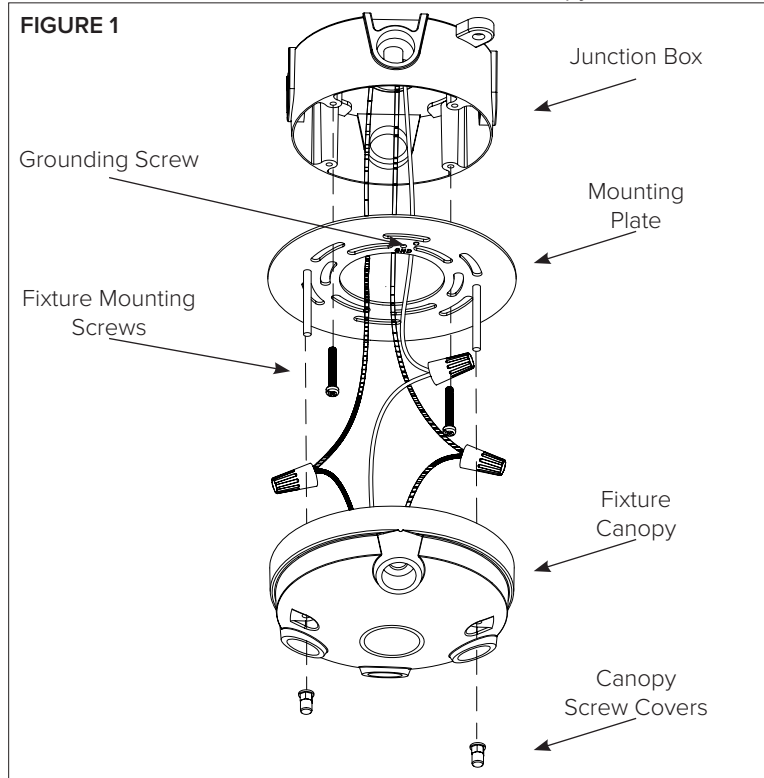
SAFETY INFORMATION

- Read all instructions before beginning; Save these instructions for future use.
- To reduce the risk of fire, electric shock, or injury to persons, pay close attention to this manual and stay within its guidelines when using this product.
- If you are unsure about your wiring, consult a qualified electrician or local electrical inspector, and check your local electrical code.
- There are no serviceable parts inside this fixture. Do not attempt to dismantle or service this fixture in any way.
- Use only on 120 volt 60Hz circuits.
- LEDs are not serviceable. Do not attempt to open the LED light engine.
- LEDs are bright. Do not look directly into fixture.
- Not intended for recess mounting in any type of installation.
- Use minimum 18 AWG coated wire for supply leads.
- If protective lens cover is broken, the fixture must be replaced. Do not use without a protective cover.

INSTALLATION (SEE FIGURE 1):

This fixture requires a 120V power source. Disconnect power at the source fuse or circuit breaker box before attempting installation. Ground the fixture to avoid potential electric shock and ensure reliable start. Double-check all connections to be sure they are tight and correct.

1. Turn off power at the source.
2. Screw the mounting plate onto the junction box (standard 4" octagonal or round). Ensure the grounding screw is facing outward and the two fixture mounting screws align horizontally with the desired orientation of the fixture's canopy.
3. Pull the wires through the center of the installed mounting plate, then affix the grounding wires (yellow/green) to the grounding screw on the mounting plate. Now, make supply wire connections to fixture (white to white, black to black).
4. Push the fixture on to the mounting plate, aligning the two fixture mounting screws with the two screw holes on the fixture's canopy.
5. Use the canopy screw covers to securely fasten the fixture mounting screws.
6. To ensure a weatherproof seal, use weatherproof silicone sealant around the edge of the canopy against the mounting surface.
7. Turn on power to test fixture operation.
8. To adjust color temperature of light, use the 3-cct slider switch in the center of the canopy to switch between 3000K, 4000K, and 5000K CCT.



CARE AND MAINTENANCE:

1. For cleaning, use a soft, dry or damp cloth. Do not use harsh chemicals or abrasives.

INSTRUCTIONS D'INSTALLATION
FL2S-3CCT

⚠ AVERTISSEMENT

Ces produits peuvent représenter un risque d'électrocution ou d'incendie s'ils sont mal installés ou attachés de quelque manière que ce soit. Les produits doivent être installés conformément à ces instructions, aux codes électriques actuels et / ou au Code électrique national (NEC) actuel.

⚠ AVERTISSEMENT

Ce luminaire nécessite une source d'alimentation 120. Assurez-vous que la tension de la source d'alimentation est compatible. Débranchez l'alimentation électrique à la source avant de tenter l'installation. Une mise à la terre appropriée est requise pour la sécurité.

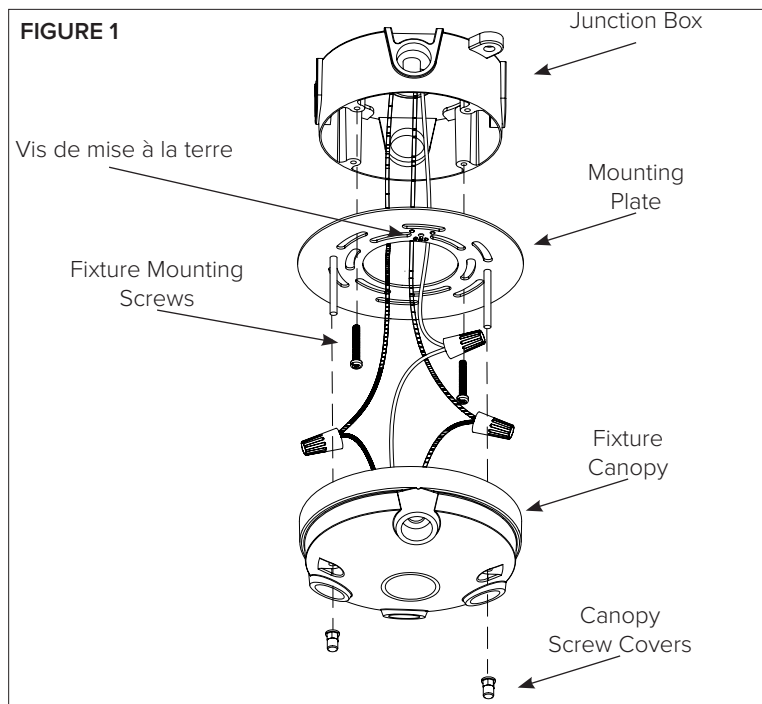
INFORMATION SUR LA SÉCURITÉ

- Lisez toutes les instructions avant de commencer; Conservez ces instructions pour une utilisation future.
- Pour réduire les risques d'incendie, de choc électrique ou de blessures corporelles, faites très attention
- à ce manuel et respectez ses directives lorsque vous utilisez ce produit.
- Si vous n'êtes pas sûr de votre câblage, consultez un électricien qualifié ou un inspecteur local en électricité et vérifiez votre code électrique local.
- Il n'y a aucune pièce réparable à l'intérieur de ce luminaire. N'essayez en aucun cas de démonter ou de réparer cet appareil.
- Utiliser uniquement sur des circuits 120 volts 60 Hz.
- Les LED ne sont pas réparables. N'essayez pas d'ouvrir le moteur d'éclairage à DEL.
- Les LED sont lumineuses. Ne regardez pas directement dans le luminaire.
- Non destiné au montage encastré dans tout type d'installation.
- Utilisez un fil recouvert d'au moins 18 AWG pour les fils d'alimentation.
- Si le couvercle de protection de l'objectif est cassé, le luminaire doit être remplacé. Ne pas utiliser sans housse de protection.

INSTALLATION (VOIR FIGURE 1):

Ce luminaire nécessite une source d'alimentation 120V. Coupez l'alimentation au niveau du fusible ou du disjoncteur de la source avant de tenter l'installation. Mettez l'appareil à la terre pour éviter tout choc électrique potentiel et assurer un démarrage fiable. Vérifiez toutes les connexions pour vous assurer qu'elles sont bien serrées et correctes.

1. Coupez l'alimentation à la source.
2. Vissez la plaque de montage sur la boîte de jonction (standard 4 "octogonale ou ronde). Assurez-vous que la vis de mise à la terre est orientée vers l'extérieur et que les deux vis de montage du luminaire s'alignent horizontalement avec l'orientation souhaitée de la verrière du luminaire.
3. Tirez les fils à travers le centre de la plaque de montage installée, puis fixez les fils de mise à la terre (jaune / vert) à la vis de mise à la terre sur la plaque de montage. Maintenant, effectuez les connexions des fils d'alimentation au luminaire (blanc à blanc, noir à noir).
4. Poussez le luminaire sur la plaque de montage, en alignant les deux vis de montage du luminaire avec les deux trous de vis sur la verrière du luminaire.
5. Utilisez les couvercles de vis de la verrière pour fixer solidement les vis de montage du luminaire.
6. Pour assurer une étanchéité aux intempéries, utilisez du mastic silicone résistant aux intempéries autour du bord de l'auvent contre la surface de montage.
7. Mettez sous tension pour tester le fonctionnement du luminaire.
8. Pour régler la température de couleur de la lumière, utilisez le curseur à 3 cct au centre de la verrière pour basculer entre 3000K, 4000K et 5000K CCT.


ENTRETIEN ET MAINTENANCE:

1. Pour le nettoyage, utilisez un chiffon doux, sec ou humide. N'utilisez pas de produits chimiques ou abrasifs agressifs.