

INSTALLATION INSTRUCTIONS

SPTL-RGBTW Series



⚠ WARNING

These products may represent a possible shock or fire hazard if improperly installed or attached in any way. Products should be installed in accordance with these instructions, current electrical codes, and/or the current National Electric Code (NEC).

⚠ WARNING

Use only with 24V DC drivers with a wattage capacity that can handle the total load. Factory warranty will be void if used with a non-recommended power supply, transformer, or driver.

⚠ WARNING

To reduce the risk of fire, electric shock or injury to persons, make sure that the electrical power to the system is disconnected at the source prior to installation or any servicing.

⚠ WARNING

Never fold Trulux® or bend past the minimum bending radius of 1" whether lighted or unlighted.

SAFETY INFORMATION

- Read all installation instructions before beginning; if not qualified, do not attempt installation. Contact a qualified electrician.
- To reduce the risk of fire, electric shock, or injury to persons, pay close attention to this manual and stay within its guidelines when using this product. Save these instructions for future use.
- Do not cover this product with paper surface coverings, fabrics, streamers, or other similar combustible materials.
- Do not operate Trulux on the reel, nor while it is coiled.
- This IP54 rated tape light is suitable for indoor use in dry and damp locations, but not for direct contact with water or moisture. Do not submerge flexible light in liquids, or use the product in the vicinity of standing water or other liquids, or where water can accumulate.
- Do not route the cord or tape light through walls, ceilings, doors, windows, or any similar part of the building structure.
- Secure tape light using only the adhesive provided with the tape and/or factory recommended mounting clips, mounting track, and aluminum channel (sold separately).
- Do not secure this product or its cord with staples, nails, or like means that may damage the outer jacket or cord insulation.
- Do not use if there is any damage to the tape light, diodes or power cord insulation; inspect periodically.
- Do not install on gates or doors, or where subject to continuous flexing.
- Do not install in airtight tanks or enclosures of any kinds.
- Size your 24V DC driver appropriately for your run distance. Be sure not to load a driver to 100% as this will reduce its efficiency; a 90% maximum load is recommended. See LED-DR DRIVERS on page 2 and use driver chart as directed.

LAYOUT CONSIDERATIONS:

Pay close attention to the following tape light maximum run lengths. Use only the 24V DC power supply provided.

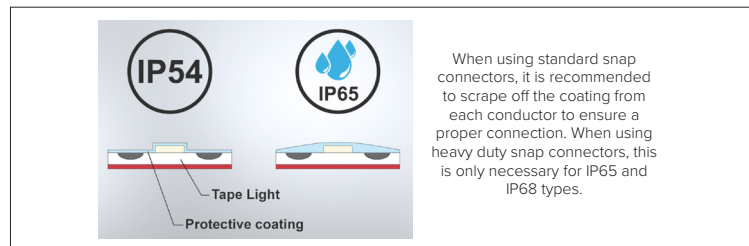
Tape Light Series	Wattage	Reel Length	Cuttability	Tape Light Kit Maximum Run
SPTL-RGBTW Series	7W/ft	13.1 feet (4m)	Every 3.56"	13.1 feet (4m)

PRODUCT INFORMATION

IP54 reels include (3) TL-6PWR power connector kits with each reel.

Mount tape light using the 3M® VHB adhesive. Once the VHB protective backing is removed, the tape should be placed on the prepared mounting surface and not be repositioned, removed, or re-used. For best results, let adhesive cure 24 hours prior to first use.

Trulux® RGB+TW controller (DMX-RGBTW-1Z) and a 5 channel receiver (REC-DMX-RJ45A-5CH) are required for color control of RGB+TW Trulux®. See individual controller instructions for more details.



INSTALLATION INSTRUCTIONS

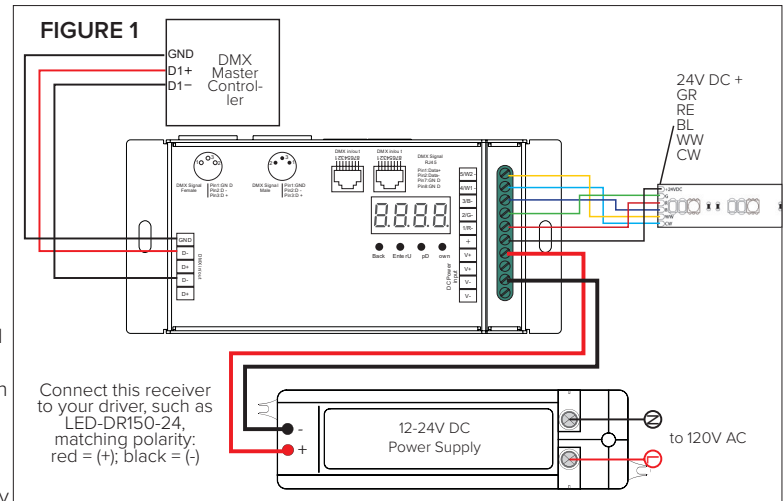
SPTL-RGBTW Series



INSTALLING TAPE LIGHT (SEE FIGURE 1):

Disconnect power from source prior to attempting installation. Make all connections and mount in place prior to providing power to system. Tape Light includes a 3M adhesive backing: Allow adhesive to cure 24 hours prior to first use. This product is designed to be mounted to a smooth, clean, non-moving surface.

1. Determine the placement of tape light and whether there will be cuts, splices, or jumpers needed. Make any cuts, splices, or jumps prior to moving on to Step 2. See CUTTING & LINKING TAPE LIGHT on next page for more information on cutting and/or linking Tape Light. Consider the placement of the power supply and ensure there is no tension from start of tape light to power supply.
2. Peel the protective backing from the tape light and press the tape light into place. For best results, once the VHB protective sheet is removed, the tape should not be repositioned, removed, or re-used.
3. Connect the beginning of the tape light to the REC-DMX, ensuring to match each wire to the appropriate terminal (black to +, red to red, green to green, etc).
4. Wire the controller to an appropriate LED driver, ensuring to match polarity (Red +, Black -).
5. Bring 100-277V power to the direct wire power supply, ensuring to match polarity (Red +, Black -).



CUTTING & LINKING TAPE LIGHT (SEE FIGURES 2-7):

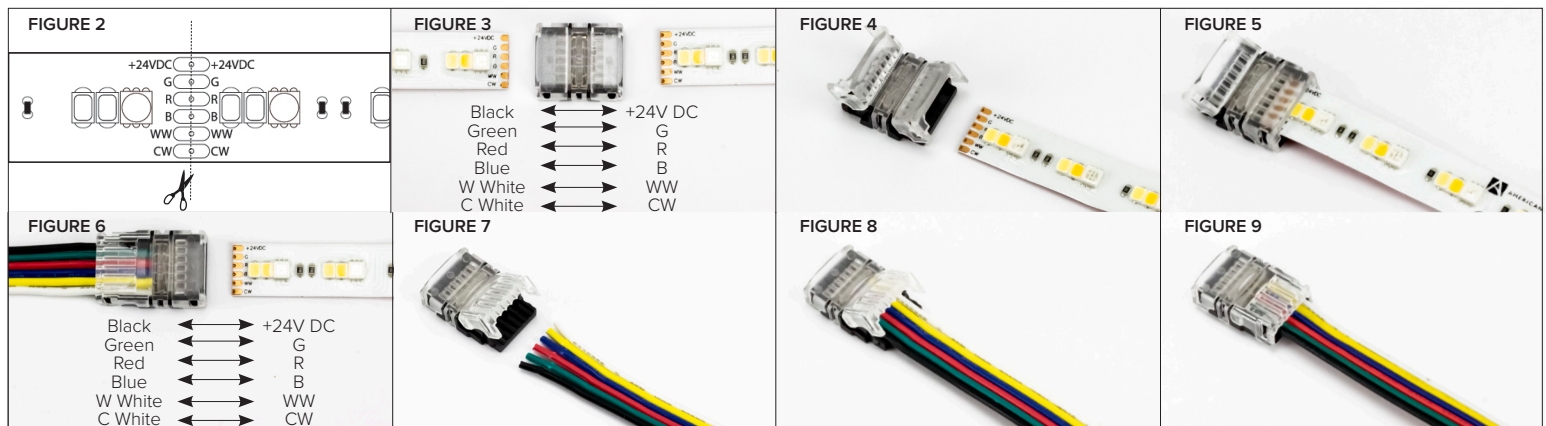
Do not exceed the maximum tape light run length of 13.1 feet in any single run. Use only the 24V DC power supply provided. Cut increments are clearly marked on the tape light (every 3.94"). Cutting elsewhere will void warranty. Ensure an even cut along the edge of the copper conductors, leaving the exposed copper conductor on the piece of tape light to be used, to ensure enough surface area is exposed for snap connector pins to make contact (see Figure 2). When using clamshell connectors, gently scrape off a small amount of the nano-coating that covers each of the 6 conductors on the tape light to ensure a solid connection.

MAKING A TAPE-TO-TAPE CONNECTION (SEE FIGURES 3-5):

1. Ensure the polarity of the conductors on the two pieces of tape light to be connected are aligned. See Figure 3.
2. Using a tape-to-tape HD connector, open both sides of the connector so the metal teeth inside are exposed. See Figure 4.
3. Peel a small portion of the protective backing from the tape light on the end to be connected, then insert cut tape light end so the copper pad conductors are aligned with the metal teeth inside.
4. Close snap connector and use pliers to ensure the connector "snaps" through the tape light. See Figure 5.

MAKING A TAPE-TO-WIRE CONNECTION (SEE FIGURES 6-9):

1. Using a tape-to-wire HD connector, follow steps 1-4 from "Making a Tape-to-Tape Connection" above to connect tape light.
2. Ensure polarity of the conductors on the connected piece of tape light and the polarity of the wires align. See Figure 6.
3. Cut desired length of wire from the 15ft reel of wire included being sure to leave approximately 1/2' on each end to be connected.
4. Separate wires slightly so they fit in the grooves of the snap connector. There is no need to strip the wire. See Figure 7.
5. Insert the cut wire into the slots of the snap connector so the wire is aligned with the metal teeth inside. See Figure 8.
6. Close snap connector and use pliers to ensure the connector "snaps" through the wire. See Figure 9.



CARE AND MAINTENANCE:

1. Use only a mild soap and water with soft cloth to clean the fixture. Harsh chemicals will damage the finish.
2. Do not wipe the fixture with a rough cloth that may scratch the finish or the lens.

INSTRUCTIONS D'INSTALLATION
SPTL-RGBTW Séries**⚠ AVERTISSEMENT**

Ces produits peuvent représenter un risque d'électrocution ou d'incendie s'ils sont mal installés ou fixés de quelque manière que ce soit. Les produits doivent être installés conformément à ces instructions, aux codes électriques en vigueur et / ou au National Electric Code (NEC) en vigueur.

⚠ AVERTISSEMENT

Utiliser uniquement avec des pilotes 24 V CC avec une capacité en watts qui peut gérer la charge totale. La garantie d'usine sera annulée si elle est utilisée avec une alimentation, un transformateur ou un pilote non recommandé.

⚠ AVERTISSEMENT

Pour réduire les risques d'incendie, d'électrocution ou de blessures corporelles, assurez-vous que l'alimentation électrique du système est déconnectée à la source avant l'installation ou tout entretien.

⚠ AVERTISSEMENT

Ne pliez jamais Trulux® ou ne pliez jamais au-delà du rayon de courbure minimum de 1", qu'il soit éclairé ou non.

INFORMATION SUR LA SÉCURITÉ

- Lisez toutes les instructions d'installation avant de commencer; s'il n'est pas qualifié, n'essayez pas l'installation. Contactez un électricien qualifié.
- Pour réduire les risques d'incendie, d'électrocution ou de blessures corporelles, portez une attention particulière à ce manuel et respectez ses directives lors de l'utilisation de ce produit. Conservez ces instructions pour une utilisation future.
- Ne couvrez pas ce produit avec des revêtements de surface en papier, des tissus, des banderoles ou d'autres matériaux combustibles similaires.
- N'utilisez pas Trulux sur l'enrouleur, ni pendant qu'il est enroulé.
- Ce ruban lumineux IP54 convient à une utilisation en intérieur dans des endroits secs et humides, mais pas pour un contact direct avec l'eau ou l'humidité. Ne submergez pas de lumière flexible dans des liquides, ou n'utilisez pas le produit à proximité d'eau stagnante ou d'autres liquides, ou dans peut s'accumuler.
- Ne faites pas passer le cordon ou le ruban lumineux à travers les murs, les plafonds, les portes, les fenêtres ou toute autre partie similaire de la structure du bâtiment.
- Fixez la lumière du ruban en utilisant uniquement l'adhésif fourni avec le ruban et / ou les clips de montage, le rail de montage et le canal en aluminium recommandés par l'usine (vendus séparément).
- Ne fixez pas ce produit ou son cordon avec des agrafes, des clous ou des moyens similaires qui pourraient endommager la gaine extérieure ou l'isolation du cordon.
- Ne pas utiliser si le ruban lumineux, les diodes ou l'isolation du cordon d'alimentation sont endommagés; inspectez périodiquement.
- Ne pas installer sur des portails ou des portes, ou à un endroit soumis à une flexion continue.
- Ne pas installer dans des réservoirs ou des enceintes hermétiques de quelque nature que ce soit.
- Dimensionnez votre pilote 24 V CC en fonction de votre distance de course. Veillez à ne pas charger un pilote à 100% car cela réduirait son efficacité; une charge maximale de 90% est recommandée. Voir PILOTES LED-DR à la page 2 et utiliser le tableau des pilotes comme indiqué.

CONSIDÉRATIONS DE DISPOSITION:

Prêtez une attention particulière aux longueurs maximales de tirage des bandes lumineuses suivantes. Utilisez uniquement l'alimentation 24 V CC fournie.

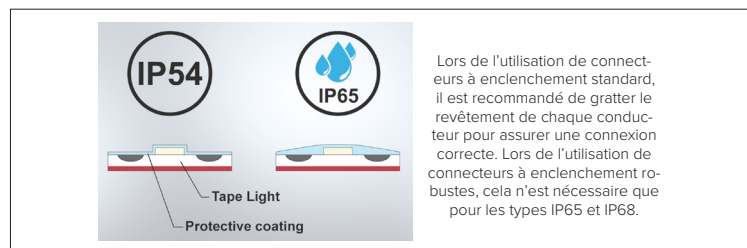
Tape Light Series	Puissance de la bobine	Longueur de la bobine	Coupable Kit de lumière de bande	Course maximale
SPTL-RGBTW Séries	7W/ft	13.1 feet (4m)	Chaque 3.56"	13.1 pieds (4m)

INFORMATION PRODUIT

Les bobines IP54 comprennent (3) kits de connecteurs d'alimentation TL-6PWR avec chaque bobine.

Montez le ruban lumineux à l'aide de l'adhésif 3M® VHB. Une fois le support de protection VHB retiré, le ruban doit être placé sur la surface de montage préparée et ne doit pas être repositionné, retiré ou réutilisé. Pour de meilleurs résultats, laissez l'adhésif sécher 24 heures avant la première utilisation.

Un contrôleur Trulux® RGB + TW (DMX-RGBTW-1Z) et un récepteur à 5 canaux (REC-DMX-RJ45A-5CH) sont nécessaires pour le contrôle des couleurs de RGB + TW Trulux®. Voir les instructions de chaque contrôleur pour plus de détails.



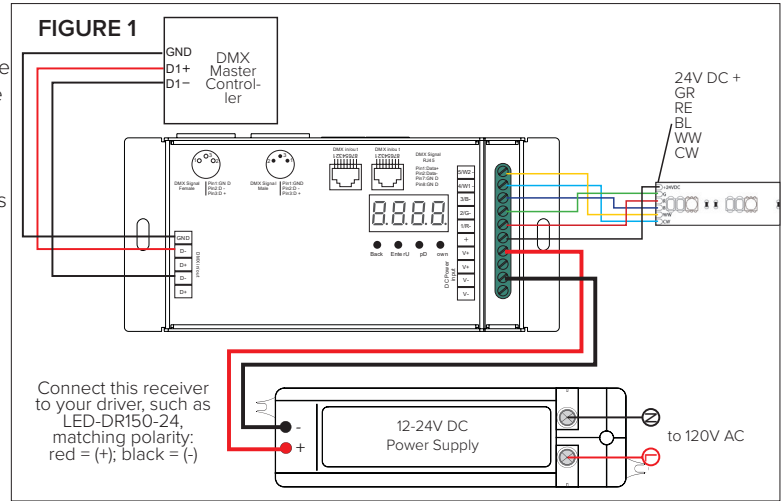
INSTRUCTIONS D'INSTALLATION
SPTL-RGBTW Séries



INSTALLATION DE LA LUMIÈRE RUBAN (VOIR LA FIGURE 1):

Débranchez l'alimentation de la source avant de tenter l'installation. Fait tout connexions et montez en place avant d'alimenter le système. Enregistrer La lumière comprend un support adhésif 3M: laissez l'adhésif durcir 24 heures avant première utilisation. Ce produit est conçu pour être monté sur une surface lisse, propre et surface non mobile.

1. Déterminez l'emplacement du ruban lumineux et s'il y aura des coupures, des épissures, ou cavaliers nécessaires. Faites des coupes, des épissures ou des sauts avant de passer à Étape 2. Voir **COUPE ET LIAISON DE LA LUMIÈRE DU RUBAN** à la page suivante pour plus d'informations sur la coupe et / ou la liaison de la lumière du ruban. Considérez l'emplacement de l'alimentation électrique et assurez-vous qu'il n'y a pas de tension entre le début de la lumière du ruban et l'alimentation électrique.
2. Décollez le support de protection du ruban lumineux et appuyez sur le ruban lumineux lieu. Pour de meilleurs résultats, une fois la feuille de protection VHB retirée, la bande doit ne pas être repositionné, retiré ou réutilisé.
3. Connectez le début de la lumière de bande au REC-DMX, en vous assurant de faire correspondre chaque câble à la borne appropriée (noir à +, rouge à rouge, vert à vert, etc.).
4. Câblez le contrôleur à un pilote de LED approprié, en veillant à respecter la polarité (Rouge +, Noir -).
5. Apportez une alimentation 100-277V à l'alimentation électrique directe, en vous assurant de faire correspondre la polarité (Rouge +, Noir -).



COUPE ET LIAISON DE LA LUMIÈRE DU RUBAN (VOIR LES FIGURES 2-7):

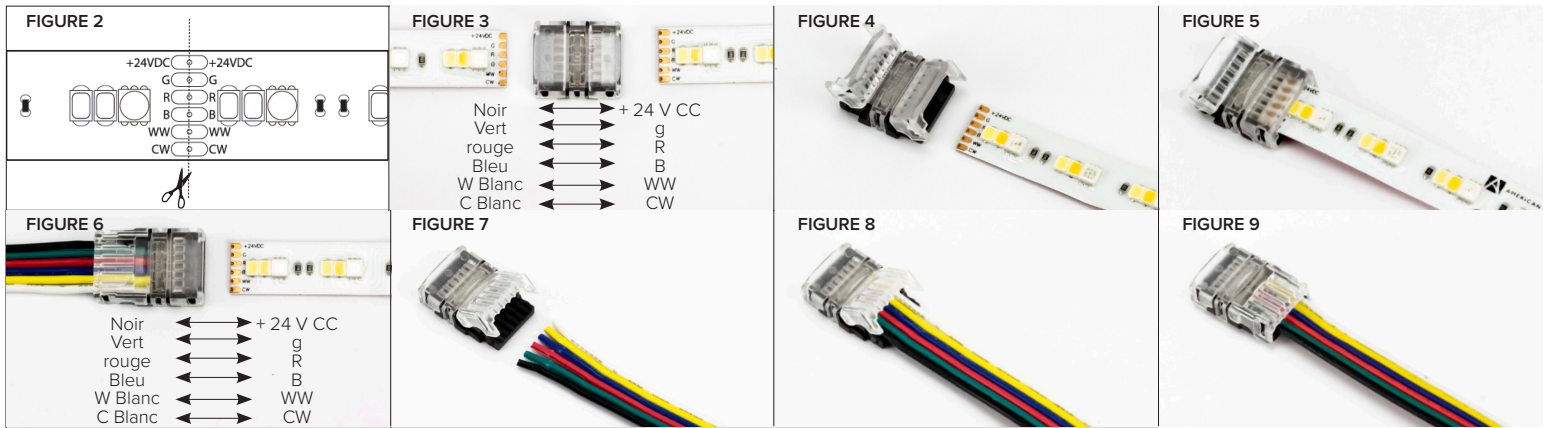
Ne dépassez pas la longueur maximale de la bande lumineuse de 13,1 pieds dans une seule course. Utilisez uniquement l'alimentation 24 V CC fournie. Les incréments de coupe sont clairement indiqués sur le ruban lumineux (tous les 3,94 po). Couper ailleurs annulera la garantie. Assurez une coupe uniforme le long du bord des conducteurs en cuivre, en laissant le conducteur en cuivre exposé sur le morceau de ruban lumineux à utiliser, pour vous assurer qu'une surface suffisante est exposée pour que les broches du connecteur à encliquetage entrent en contact (voir Figure 2). Lorsque vous utilisez des connecteurs à clapet, grattez doucement une petite quantité de nano-révétement qui recouvre chacun des 6 conducteurs de la lampe à ruban pour assurer une connexion solide.

ÉTABLISSEMENT D'UNE CONNEXION BANDE À BANDE (VOIR LES FIGURES 3-5):

1. Assurez-vous que la polarité des conducteurs des deux bandes lumineuses à connecter sont alignées. Voir la figure 3.
2. À l'aide d'un connecteur HD bande à bande, ouvrez les deux côtés du connecteur afin que les dents métalliques à l'intérieur soient exposées. Voir la figure 4.
3. Décollez une petite partie du support protecteur du ruban lumineux à l'extrémité à connecter, puis insérez l'extrémité du ruban les conducteurs en cuivre sont alignés avec les dents métalliques à l'intérieur.
4. Fermez le connecteur à pression et utilisez une pince pour vous assurer que le connecteur «s'enclenche» à travers le ruban lumineux. Voir la figure 5.

ÉTABLISSEMENT D'UNE CONNEXION RUBAN À FIL (VOIR LES FIGURES 6-9):

1. À l'aide d'un connecteur HD bande à fil, suivez les étapes 1 à 4 de «Établissement d'une connexion bande à bande» ci-dessus pour connecter la lumière de bande.
2. Assurez-vous que la polarité des conducteurs sur le morceau de ruban lumineux connecté et que la polarité des fils est alignée. Voir la figure 6.
3. Coupez la longueur de fil désirée à partir de la bobine de fil de 15 pieds incluse en veillant à laisser environ 1/2 po à chaque extrémité à connecter.
4. Séparez légèrement les fils pour qu'ils s'insèrent dans les rainures du connecteur à pression. Il n'est pas nécessaire de dénuder le fil. Voir la figure 7.
5. Insérez le fil coupé dans les fentes du connecteur à pression afin que le fil soit aligné avec les dents métalliques à l'intérieur. Voir la figure 8.
6. Fermez le connecteur à pression et utilisez des pinces pour vous assurer que le connecteur «s'enclenche» à travers le fil. Voir la figure 9.



SOIN ET MAINTENANCE:

1. Utilisez uniquement un savon doux et de l'eau avec un chiffon doux pour nettoyer l'appareil. Les produits chimiques agressifs endommageront la finition.
2. N'essuyez pas l'appareil avec un chiffon rugueux qui pourrait rayer la finition ou la lentille.