

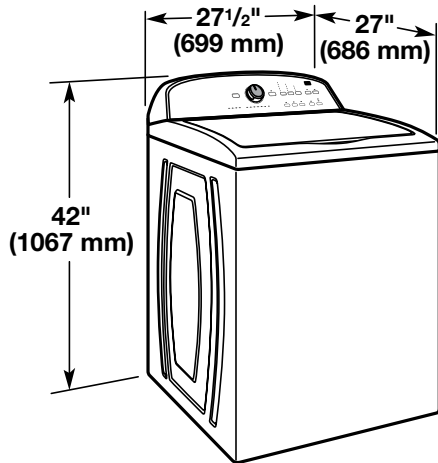


Top-Loading Automatic Washer

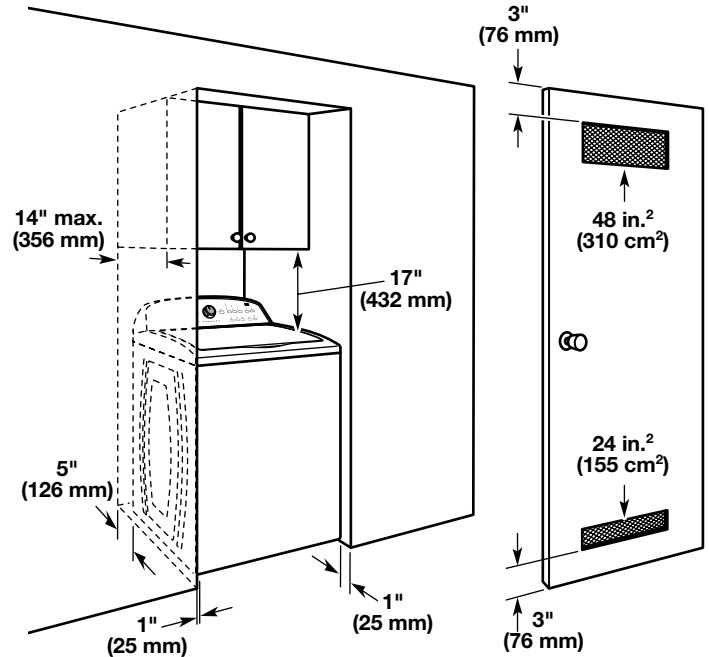
PRODUCT MODEL NUMBERS

NTW4501X, NTW4601X, NTW4600Y, NTW4610Y, NTW4630Y, NTW4650Y, NTW4700Y, NTW4750Y, NTW4601B, NTW4611B, NTW4631B, NTW4651B, NTW4701B, NTW4605E, NTW4635E, NTW4655E, NTW4705E, NTW4755E, NTW4516F

Washer dimensions



Recessed area or closet installation



Dimensions show recommended spacing allowed, except for closet door ventilation openings which are minimum required. This washer has been tested for installation with spacing of 0" (0 mm) clearance on the sides. Consider allowing more space for ease of installation and servicing, and spacing for companion appliances and clearances for walls, doors, and floor moldings. Add spacing of 1" (25 mm) on all sides of washer to reduce noise transfer. If a closet door or louvered door is installed, top and bottom air openings in door are required.

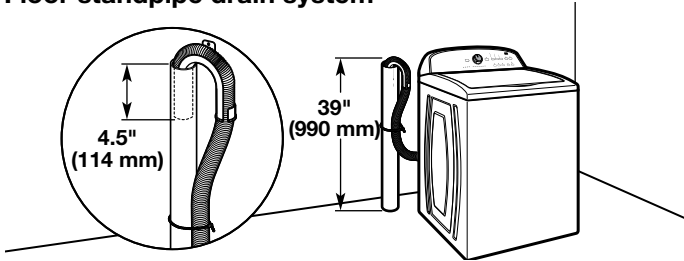
ELECTRICAL REQUIREMENTS

A 120 volt, 60 Hz., AC only, 15- or 20-amp, fused electrical supply is required. A time-delay fuse or circuit breaker is recommended. It is recommended that a separate circuit serving only this appliance be provided.

DRAIN SYSTEM

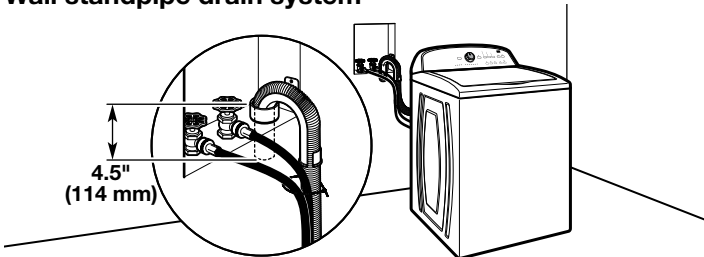
Drain system can be installed using a floor drain, wall standpipe, floor standpipe, or laundry tub. Select method you need.

Floor standpipe drain system



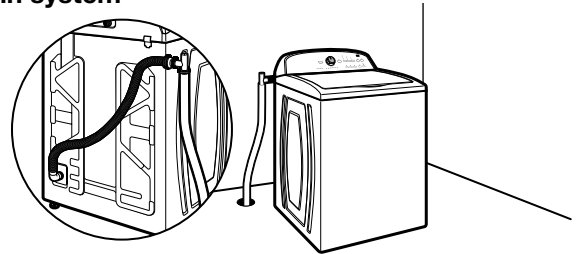
Minimum diameter for a standpipe drain: 2" (51 mm). Minimum carry-away capacity: 17 gal. (64 L) per minute. Top of standpipe must be at least 39" (990 mm) high; install no higher than 96" (2.44 m) from bottom of washer. If you must install higher than 96" (2.44 m), you will need a sump pump system.

Wall standpipe drain system



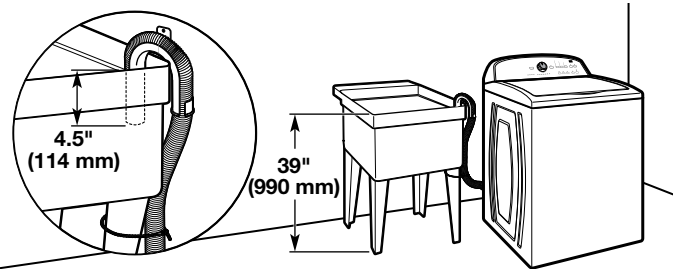
See requirements for floor standpipe drain system.

Floor drain system



Floor drain system requires a Siphon Break Kit (Part Number 285834), 2 Connector Kits (Part Number 285835), and an Extension Drain Hose (Part Number 285863) that may be purchased separately. To order, please see toll-free phone numbers in your Use and Care Guide. Minimum siphon break: 28" (710 mm) from bottom of washer. (Additional hoses may be needed.)

Laundry tub drain system



Minimum capacity: 20 gal. (76 L). Top of laundry tub must be at least 39" (990 mm) above floor; install no higher than 96" (2.44 m) from bottom of washer.

IMPORTANT: To avoid siphoning, no more than 4.5" (114 mm) of drain hose should be inside standpipe or below the top of wash tub. Secure drain hose with cable tie.

AMANA®

Dimension Guide

**Amana® Dryer with
Wrinkle Prevent Option - 6.5 cu. ft.**

White Available
YNED4655EW - Electric
NED4655EW - Electric
NGD4655EW - Gas

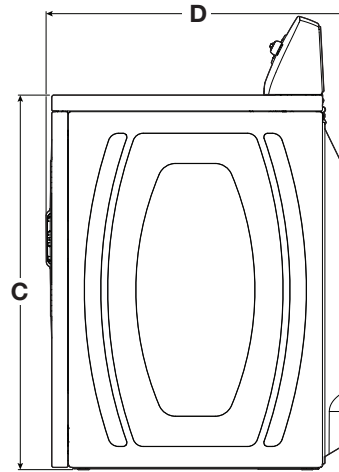
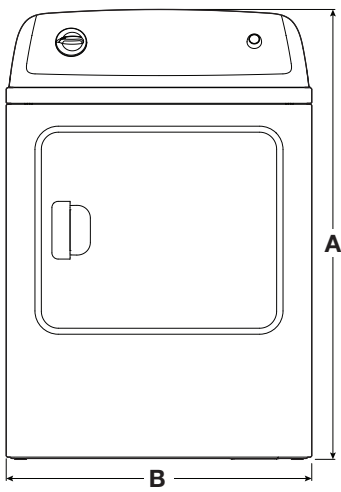


W11467154A

DETAILED PLANNING DIMENSIONS

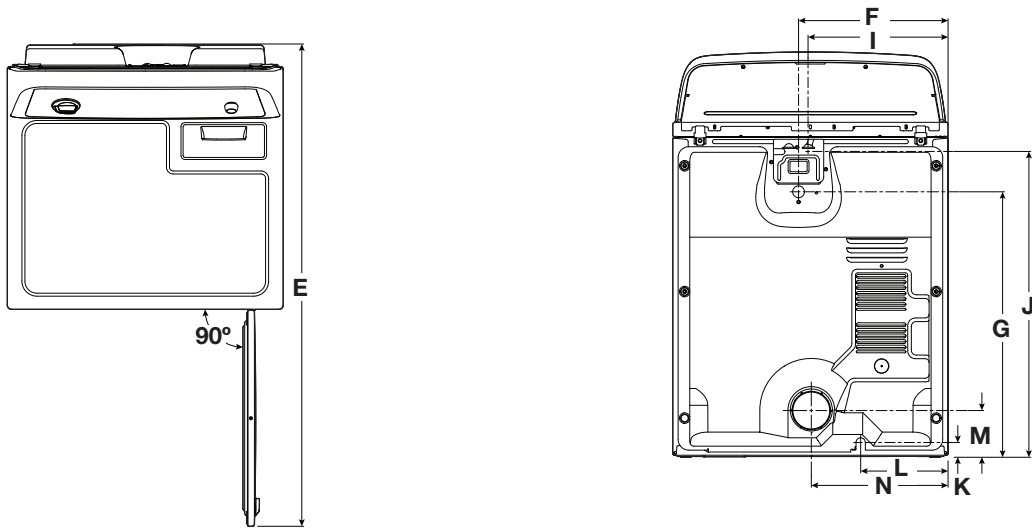
WARNING: To reduce the risk of fire, electric shock, or injury to persons, read the IMPORTANT SAFETY INSTRUCTIONS and INSTALLATION INSTRUCTIONS, located in your appliance's Owner's Manual, before installing and operating this appliance.

Electrical Requirements		
Fuel Type	Electric	Gas
Minimum Circuit Amperage Rating	30 A	15 A
Maximum AMP Draw	26 A 24 A (Canada)	6 A
Operating Voltage	240 V AC only 230 V AC only (Canada)	120 V AC only
Operating Frequency	60 Hz	



Product Dimensions					
		in (min)	mm (min)	in (max)	mm (max)
A	Height (With leveling legs not extended)	42 ¹ / ₁₆	1085	43 ¹ / ₂	1104
B	Width	29	737	-	-
C	Top Height (with min. feet)	35 ⁵ / ₁₆	896	36 ¹ / ₈	918
D	Depth	28 ³ / ₈	722	-	-

DETAILED PLANNING DIMENSIONS



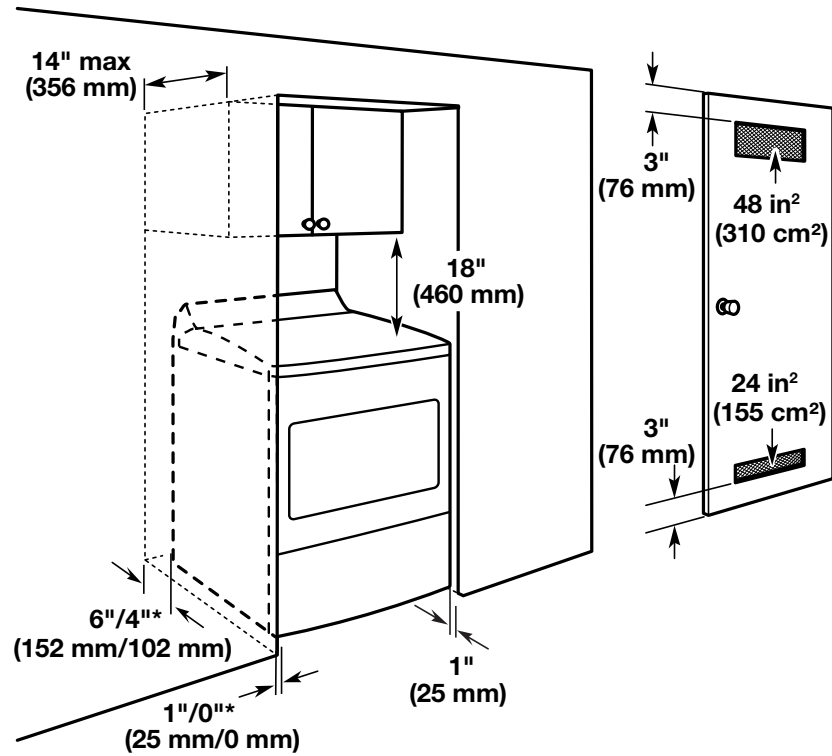
Product Dimensions					
		in (min)	mm (min)	in (max)	mm (max)
E	Depth with Door Open	50 ¹¹ / ₁₆	1288		
F	Strain Relief from Side (elec)	15 ¹³ / ₁₆	400	-	-
G	Strain Relief Height (elec)	28	710	28 ¹³ / ₁₆	732
F	Power Cord from Side (Canadian)	15 ¹³ / ₁₆	400	-	-
G	Power Cord Height (Canadian)	28	710	28 ¹³ / ₁₆	732
	Power Cord Length (Canadian)	52 ³ / ₈	1330	-	-
I	Power Cord from Side (gas)	14 ¹³ / ₁₆	375	-	-
J	Power Cord Height (gas)	32 ³ / ₁₆	818	33 ¹ / ₈	840
	Power Cord Length (gas)	57 ³ / ₄	1467	-	-
K	Gas Valve Height	1 ⁵ / ₈	40	2 ³ / ₈	61
L	Gas Valve from Side	9 ³ / ₁₆	234	-	-
M	Exhaust Duct Height	4 ⁷ / ₈	125	5 ¹³ / ₁₆	146
N	Exhaust Duct from Side	14 ³ / ₈	366	-	-

DETAILED PLANNING DIMENSIONS

Spacing for recessed area or closet installation

The dimensions shown are for the recommended spacing allowed.

- Additional spacing should be considered for ease of installation and servicing.
- Additional clearances might be required for wall, door, and floor moldings.
- Additional spacing of 1" (25 mm) on all sides of the dryer is recommended to reduce noise transfer.
- For closet installation, with a door, minimum ventilation openings in the top and bottom of the door are required. Louvered doors with equivalent ventilations openings are acceptable.
- Companion appliance spacing should also be considered.



*Recommended/Minimum spacing

**Sécheuse de 6,5 pi³ avec option
Wrinkle Prevent (antifroissement)
Amana®**

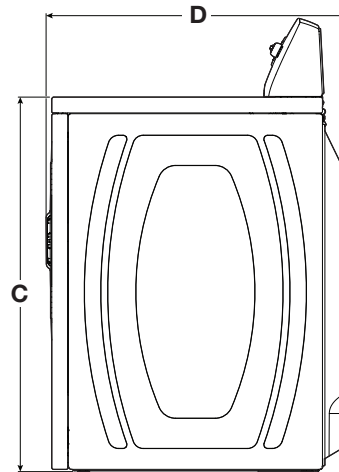
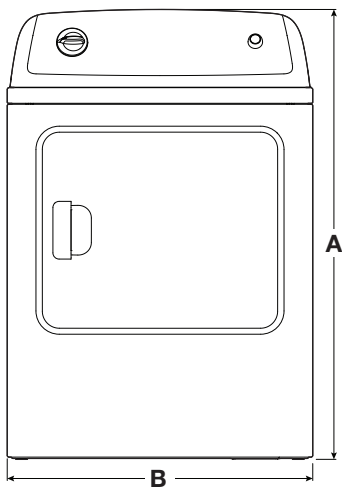
Blanc offert
YNED4655EW - Électrique
NED4655EW - Électrique
NGD4655EW - Gaz



DIMENSIONS DE PLANIFICATION DÉTAILLÉES

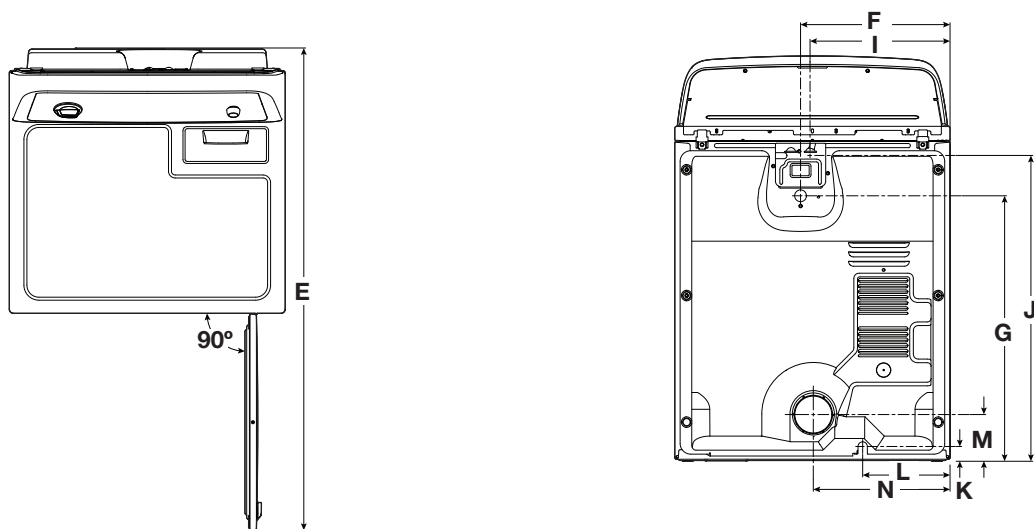
AVERTISSEMENT : Pour réduire le risque d'incendie, de décharge électrique ou de blessures, lire les INSTRUCTIONS IMPORTANTES DE SÉCURITÉ et INSTRUCTIONS D'INSTALLATION du guide d'utilisation de votre appareil avant d'installer et de faire fonctionner cet appareil.

Spécifications électriques		
Type de combustible	Électrique	Gaz
Courant minimum du circuit	30 A	15 A
Appel de courant maximum	26 A 24 A (au Canada)	6 A
Tension de fonctionnement	240 V CA seulement 230 V CA seulement (au Canada)	120 V CA seulement
Fréquence de fonctionnement	60 Hz	



Dimensions du produit					
		po (min)	mm (min)	po (max)	mm (max)
A	Hauteur (avec pieds de nivellement rétractés)	42 ¹¹ / ₁₆	1085	43 ¹ / ₂	1104
B	Largeur	29	737	-	-
C	Hauteur du dessus (avec pieds au minimum)	35 ⁵ / ₁₆	896	36 ¹ / ₈	918
D	Profondeur	28 ³ / ₈	722	-	-

DIMENSIONS DE PLANIFICATION DÉTAILLÉES



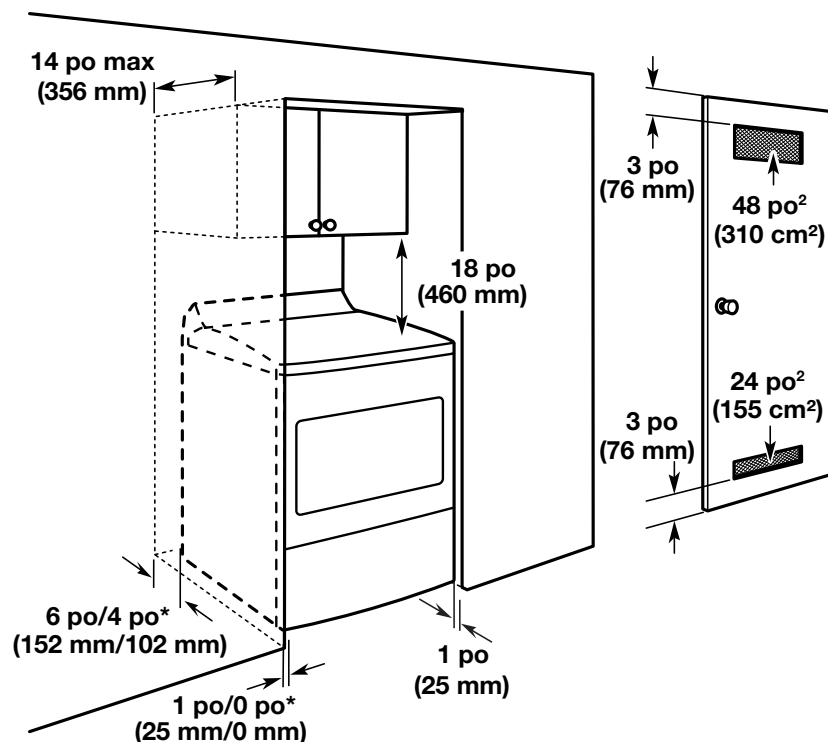
Dimensions du produit					
		po (min)	mm (min)	po (max)	mm (max)
E	Profondeur avec porte ouverte	50 ¹¹ / ₁₆	1288		
F	Réducteur de tension de côté (électrique)	15 ¹³ / ₁₆	400	-	-
G	Hauteur du réducteur de tension (électrique)	28	710	28 ¹³ / ₁₆	732
F	Cordon d'alimentation de côté (au Canada)	15 ¹³ / ₁₆	400	-	-
G	Hauteur du cordon d'alimentation (au Canada)	28	710	28 ¹³ / ₁₆	732
	Longueur du cordon d'alimentation (au Canada)	52 ³ / ₈	1330	-	-
I	Cordon d'alimentation de côté (gaz)	14 ¹³ / ₁₆	375	-	-
J	Hauteur du cordon d'alimentation (gaz)	32 ³ / ₁₆	818	33 ¹ / ₈	840
	Longueur du cordon d'alimentation (gaz)	57 ³ / ₄	1467	-	-
K	Hauteur du robinet de gaz	1 ⁵ / ₈	40	2 ³ / ₈	61
L	Robinet de gaz de côté	9 ³ / ₁₆	234	-	-
M	Hauteur du conduit d'évacuation	4 ⁷ / ₈	125	5 ¹³ / ₁₆	146
N	Conduit d'évacuation de côté	14 ³ / ₈	366	-	-

DIMENSIONS DE PLANIFICATION DÉTAILLÉES

Espacement pour une installation dans un encastrement ou dans un placard

Les dimensions indiquées correspondent à l'espace recommandé permis.

- Prévoir davantage d'espace pour faciliter l'installation et l'entretien.
- Un espace supplémentaire peut être requis pour les moulures de porte et de plancher et pour les plinthes.
- Un espace supplémentaire de 1 po (25 mm) de tous les côtés de la sécheuse est recommandé pour réduire le transfert du bruit.
- Pour installation dans un placard avec porte, on doit prévoir des ouvertures minimums d'entrée d'air en haut et en bas de la porte. Les portes à claire-voie offrant des ouvertures équivalentes de passage de l'air sont acceptables.
- Il faut aussi prendre en compte l'espace requis entre les appareils voisins.



*Dégagement minimum recommandé

AMANA®

Guía de dimensiones

Secadora Amana® con opción Wrinkle Prevent (Prevención de arrugas): 6,5 pies³ (0,18 m³)

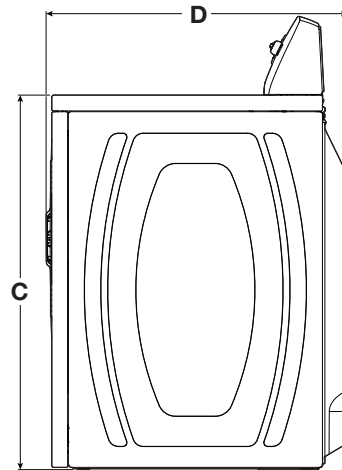
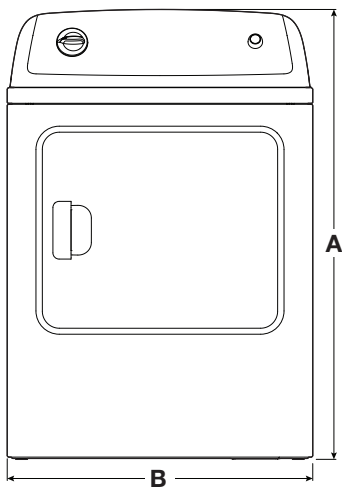
Disponible en blanco
YNED4655EW - Eléctrica
NED4655EW - Eléctrica
NGD4655EW - Gas



DIMENSIONES DE PLANIFICACIÓN EN DETALLE

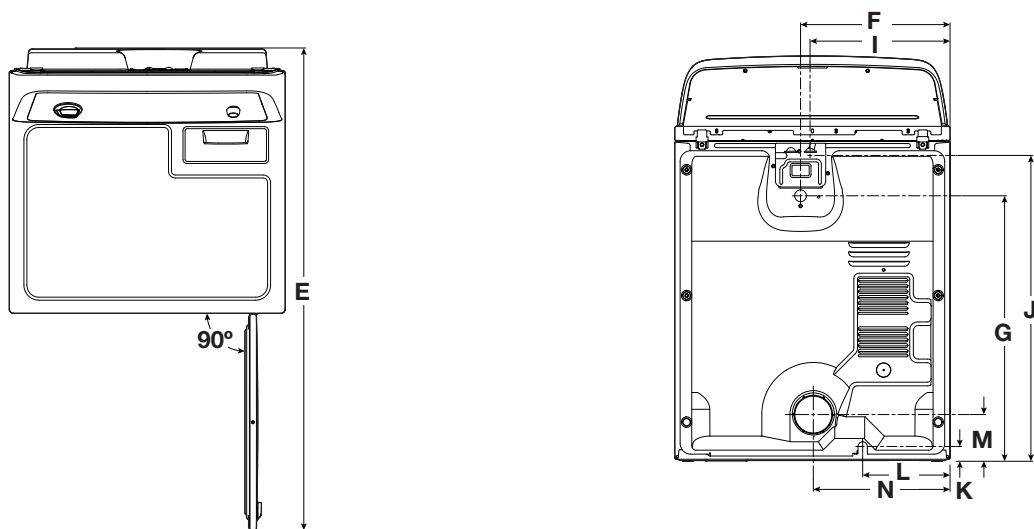
ADVERTENCIA: A fin de reducir el riesgo de incendio, choque eléctrico o lesiones personales, lea las INSTRUCCIONES IMPORTANTES DE SEGURIDAD Y LAS INSTRUCCIONES DE INSTALACIÓN, que se encuentran en el Manual del propietario, antes de instalar y usar el electrodoméstico.

Requisitos eléctricos		
Tipo de combustible	Eléctrica	Gas
Amperaje mínimo del circuito	30 A	15 A
Consumo de amperios máximo	26 A 24 A (Canadá)	6 A
Voltaje de funcionamiento	240 V CA únicamente Solamente con 230 V CA (Canadá)	120 V CA únicamente
Frecuencia de funcionamiento	60 Hz	



Dimensiones del producto					
		in (mín)	mm (mín)	in (máx)	mm (máx)
A	Altura (con patas niveladoras sin extender)	42 ¹ / ₁₆	1085	43 ¹ / ₂	1104
B	Ancho	29	737	-	-
C	Altura superior (con patas en altura mínima)	35 ⁵ / ₁₆	896	36 ¹ / ₈	918
D	Profundidad	28 ³ / ₈	722	-	-

DIMENSIONES DE PLANIFICACIÓN EN DETALLE



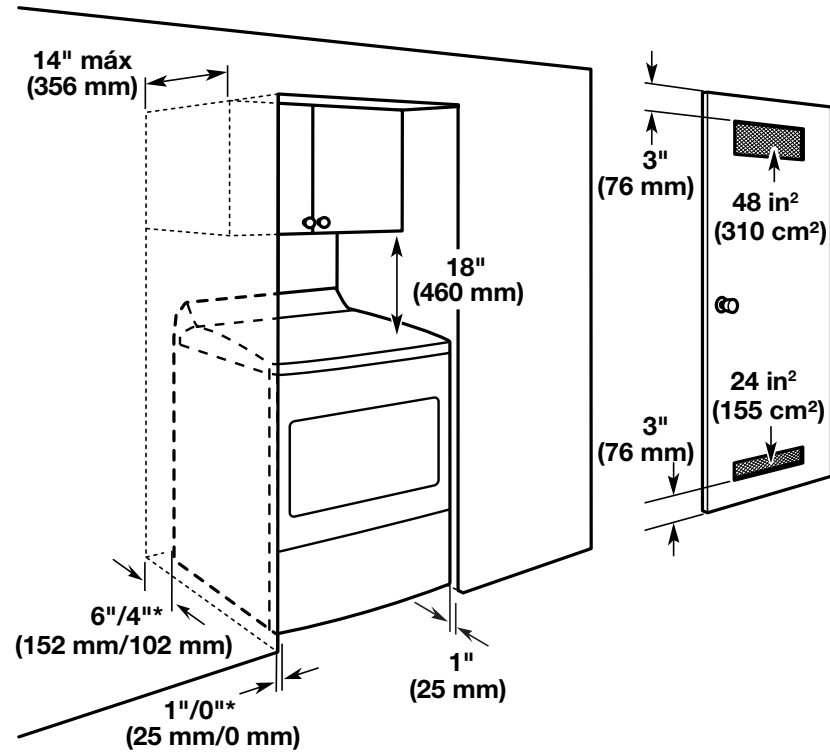
Dimensiones del producto					
		in (mín)	mm (mín)	in (máx)	mm (máx)
E	Profundidad con la puerta abierta	50 ¹¹ / ₁₆	1288		
F	Protector de cables desde el lateral (eléc.)	15 ¹³ / ₁₆	400	-	-
G	Altura del protector de cables (eléc.)	28	710	28 ¹³ / ₁₆	732
F	Cable eléctrico desde el lateral (canadiense)	15 ¹³ / ₁₆	400	-	-
G	Altura del cable eléctrico (canadiense)	28	710	28 ¹³ / ₁₆	732
	Largo del cable eléctrico (canadiense)	52 ³ / ₈	1330	-	-
I	Cable eléctrico desde el lateral (gas)	14 ¹³ / ₁₆	375	-	-
J	Altura del cable eléctrico (gas)	32 ³ / ₁₆	818	33 ¹ / ₈	840
	Largo del cable eléctrico (gas)	57 ³ / ₄	1467	-	-
K	Altura de la válvula de gas	1 ⁵ / ₈	40	2 ³ / ₈	61
L	Válvula de gas desde el lateral	9 ³ / ₁₆	234	-	-
M	Altura del ducto de escape	4 ⁷ / ₈	125	5 ¹³ / ₁₆	146
N	Ducto de escape desde el lateral	14 ³ / ₈	366	-	-

DIMENSIONES DE PLANIFICACIÓN EN DETALLE

Espacio para la instalación en un lugar empotrado o en un clóset

Las dimensiones que se ilustran son para el espacio recomendado.

- Debe considerarse espacio adicional para facilitar la instalación y el servicio técnico.
- Se podrían necesitar espacios libres adicionales para las molduras de la pared, de la puerta y del piso.
- Se recomienda dejar un espacio adicional de 1" (25 mm) en todos los lados de la secadora para reducir la transferencia de ruido.
- Para la instalación en clóset, con una puerta, se requieren aberturas de ventilación mínimas en la parte superior e inferior de la puerta. Se aceptan puertas tipo persianas con aberturas de ventilación equivalentes.
- También se debe considerar espacio adicional para otro electrodoméstico que le acompañe.



*Espacios mínimos/recomendados