

Model/Le modèle: 553072

● Please check your product packaging to make sure the included accessories are in the "list of standard accessories". If any parts are missing, please contact your local dealer immediately.

● Do not allow any sharp objects to come in contact with the cabinet, as it will scratch the surface.

● Continuous and prolonged exposure to direct sunlight may cause discoloration to the wood.

● Do not put any hot appliances directly on or near the cabinet.

● Please avoid using cleaning products that contain bleach or ammonia.

● Wood surfaces should only be cleaned with wood care products such as soapy water or furniture polish.

● Vérifiez l'emballage de votre produit SVP pour assurer que les accessoires fournis sont dans la liste des accessoires standards".

● S'il manque des pièces, veuillez contacter immédiatement votre distributeur sur place.

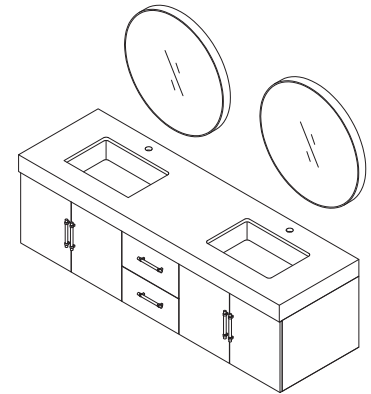
● Les objets pointus sont interdits de toucher le meuble, car ils gratteront le surface.

● L'exposition continue directement sous le soleil peut provoquer une décoloration du bois.

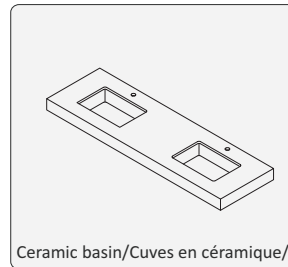
● Ne placez aucune chose chaude directement sur la table ou à côté du meuble.

● N'utilisez pas des produits de nettoyage qui content de l'eau de javel ni de l'ammoniac.

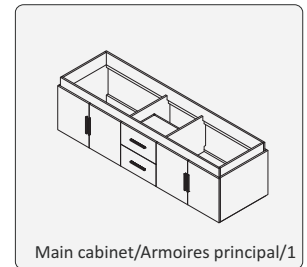
● Les surfaces ne doivent être nettoyées qu'avec produits d'entretien du bois ou de l'eau savonneuse ou vernis pour meubles.



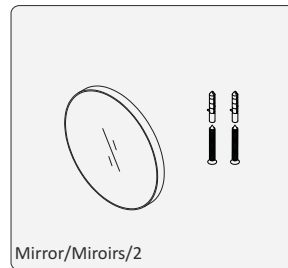
Main Body Parts/La partie principale du corps



Ceramic basin/Cuves en céramique/2

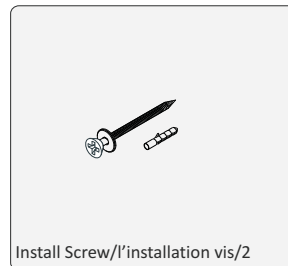


Main cabinet/Armoires principal/1



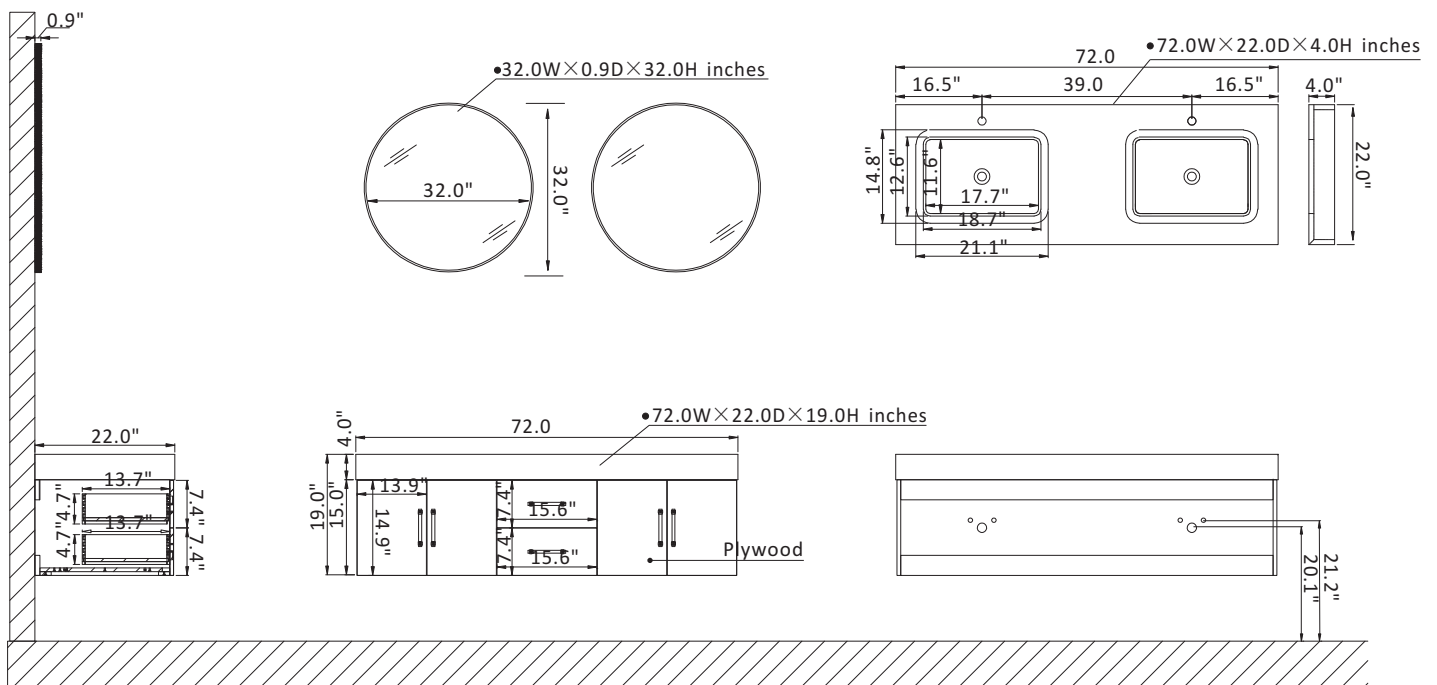
Mirror/Miroirs/2

Installation Parts/Partie d'installation

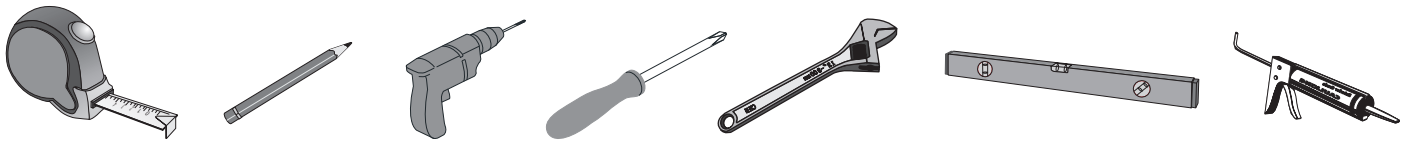


Install Screw/l'installation vis/2

Installation/l'installation



Erecting Tool/Outils d'assemblage



Install, Remove, Adjust Of Top Fast Loading Hinge / Montage, démontage et réglage de la charnière de chargement rapide



Install/l'installation

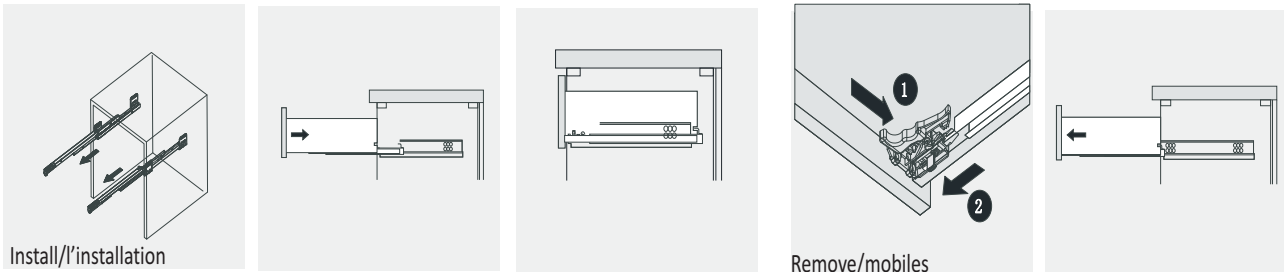
Remove/mobiles

Adjust the height/Hauteur de réglage

adjust the lateral/Réglage latéral

Adjust the depth/Profondeur de réglage

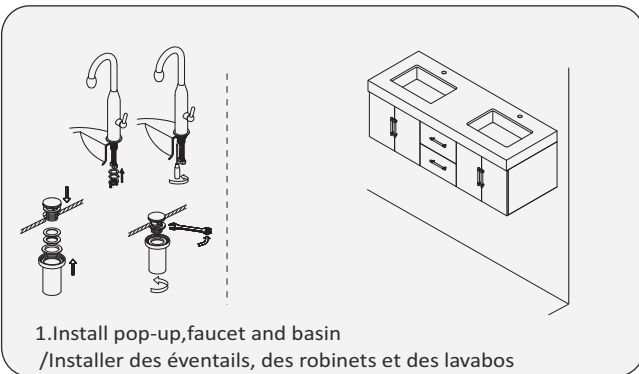
Installation Instruction/Instructions d'installation



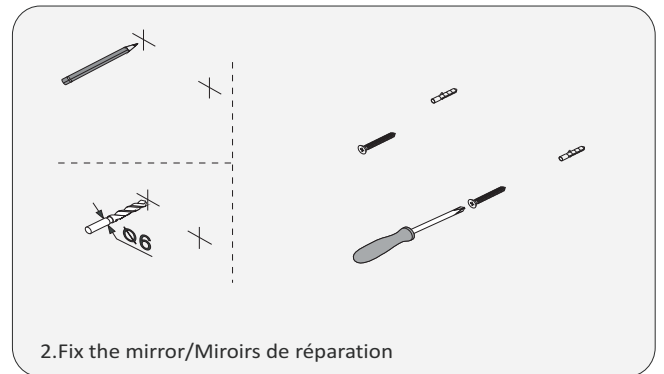
Install/l'installation

Remove/mobiles

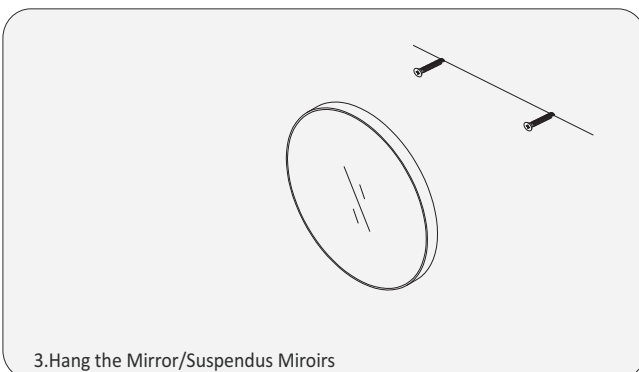
Drawer Adjust/ tiroir ajuster



1. Install pop-up, faucet and basin
/ Installer des éventails, des robinets et des lavabos



2. Fix the mirror/Miroirs de réparation



3. Hang the Mirror/Suspendus Miroirs