

# Model/Le modèle: 553060

● Please check your product packaging to make sure the included accessories are in the "list of standard accessories". If any parts are missing, please contact your local dealer immediately.

● Do not allow any sharp objects to come in contact with the cabinet, as it will scratch the surface.

● Continuous and prolonged exposure to direct sunlight may cause discoloration to the wood.

● Do not put any hot appliances directly on or near the cabinet.

● Please avoid using cleaning products that contain bleach or ammonia.

● Wood surfaces should only be cleaned with wood care products such as soapy water or furniture polish.

● Vérifiez l'emballage de votre produit SVP pour assurer que les accessoires fournis sont dans la liste des accessoires standards".

● S'il manque des pièces, veuillez contacter immédiatement votre distributeur sur place.

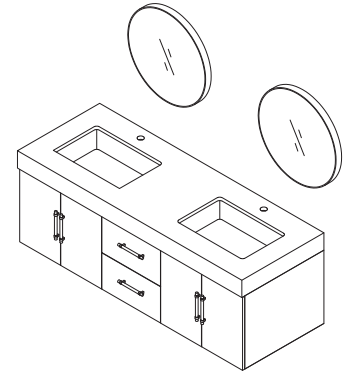
● Les objets pointus sont interdits de toucher le meuble, car ils gratteront la surface.

● L'exposition continue directement sous le soleil peut provoquer une décoloration du bois.

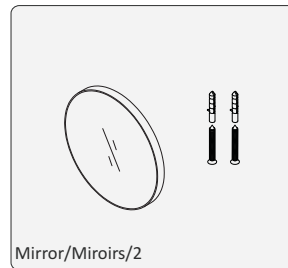
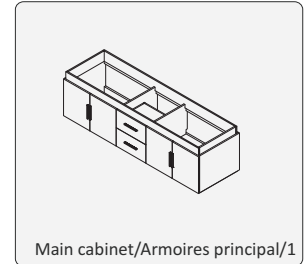
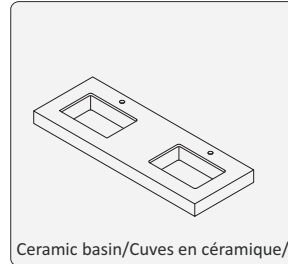
● Ne placez aucune chose chaude directement sur la table ou à côté du meuble.

● N'utilisez pas des produits de nettoyage qui content de l'eau de javel ni de l'ammoniac.

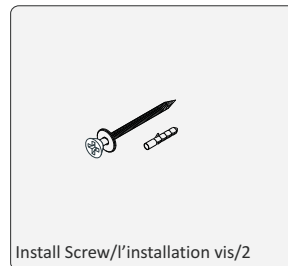
● Les surfaces ne doivent être nettoyées qu'avec produits d'entretien du bois ou de l'eau savonneuse ou vernis pour meubles.



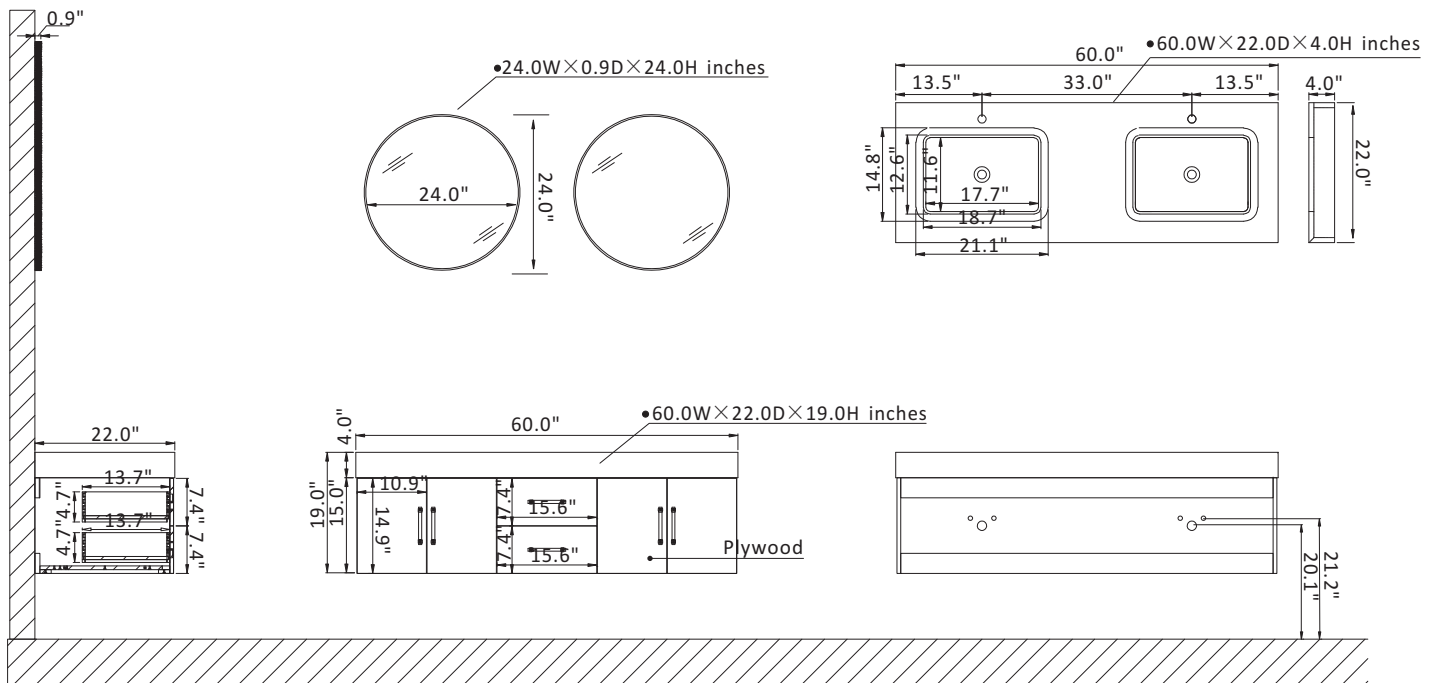
## Main Body Parts/La partie principale du corps



## Installation Parts/Partie d'installation



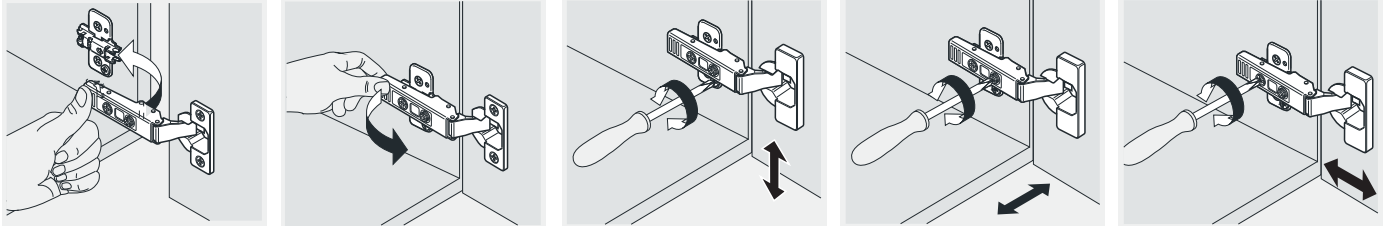
## Installation/l'installation



# Erecting Tool/Outils d'assemblage



## Install, Remove, Adjust Of Top Fast Loading Hinge / Montage, démontage et réglage de la charnière de chargement rapide



Install/l'installation

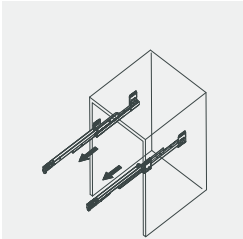
Remove/mobiles

Adjust the height/Hauteur de réglage

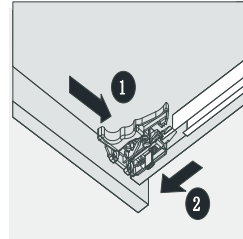
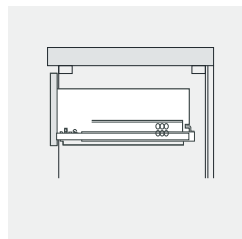
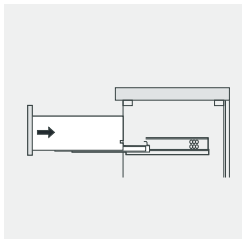
adjust the lateral/Réglage latéral

Adjust the depth/Profondeur de réglage

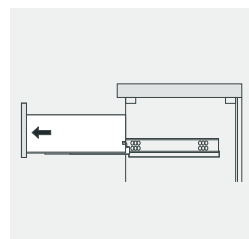
## Installation Instruction/Instructions d'installation



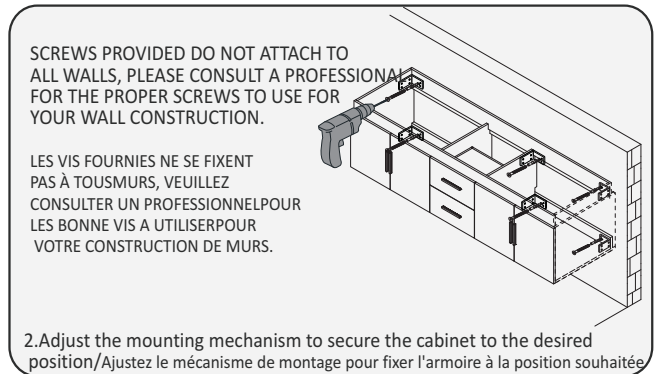
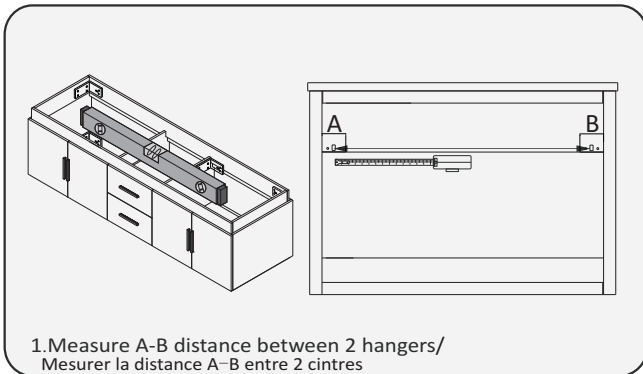
Install/l'installation



Remove/mobiles



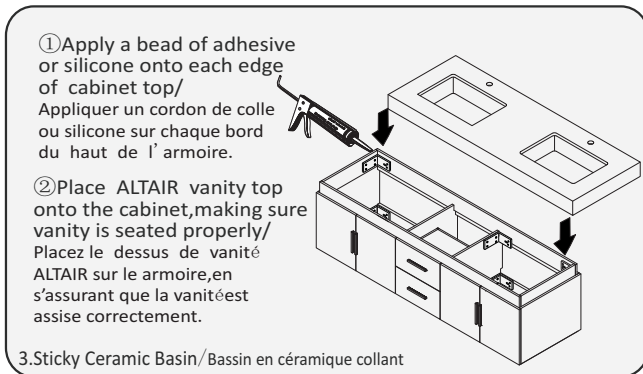
## Drawer Adjust/ tiroir ajuster



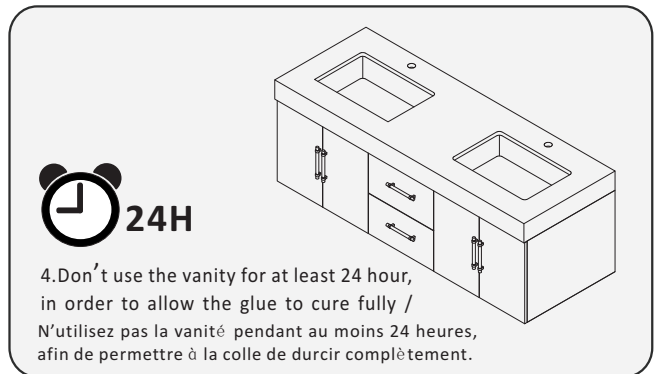
SCREWS PROVIDED DO NOT ATTACH TO ALL WALLS, PLEASE CONSULT A PROFESSIONAL FOR THE PROPER SCREWS TO USE FOR YOUR WALL CONSTRUCTION.

LES VIS FOURNIES NE SE FIXENT PAS À TOUS MURS, VEUILLEZ CONSULTER UN PROFESSIONNEL POUR LES BONNE VIS À UTILISER POUR VOTRE CONSTRUCTION DE MURS.

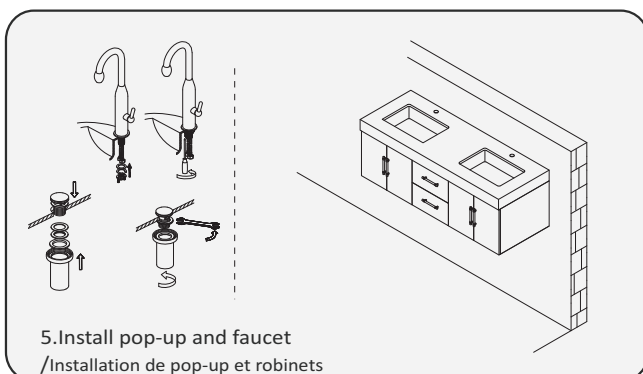
2. Adjust the mounting mechanism to secure the cabinet to the desired position/Ajustez le mécanisme de montage pour fixer l'armoire à la position souhaitée



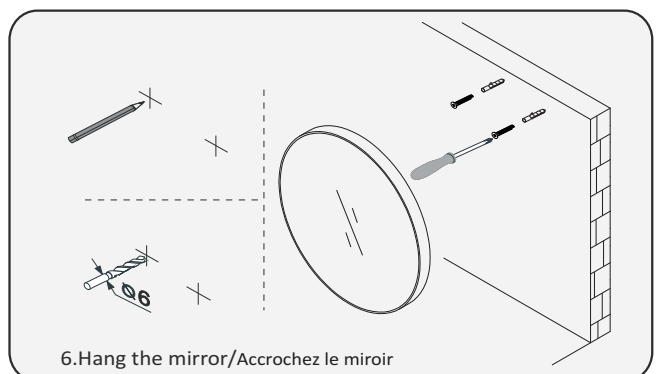
3. Sticky Ceramic Basin/Bassin en céramique collant



4. Don't use the vanity for at least 24 hour, in order to allow the glue to cure fully / N'utilisez pas la vanité pendant au moins 24 heures, afin de permettre à la colle de durcir complètement.



5. Install pop-up and faucet / Installation de pop-up et robinets



6. Hang the mirror/Accrochez le miroir