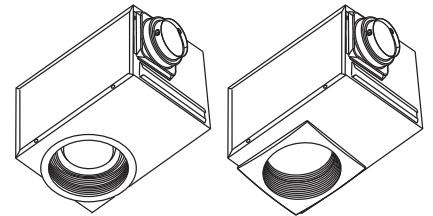




RECESSED FAN LIGHT



MODEL: AP80-RVL AP80-QVL
 AP80H-RVL AP80H-QVL
 AP100-RVL AP100H-RVL

WARNING

TO REDUCE THE RISK OF FIRE, ELECTRIC SHOCK, OR INJURY TO PERSONS, PLEASE READ THE FOLLOWING:

1. Use this unit only in the manner intended by the manufacturer. If you have questions, contact the manufacturer at the address or telephone number listed in the warranty.
2. Before servicing or cleaning unit, switch power off at service panel and lock the service disconnecting means to prevent power from being switching on accidentally. If the service disconnecting means cannot be locked, securely fasten a prominent warning device, such as a tag, to the service panel.
3. Installation work and electrical wiring must be done by a licensed person(s) in accordance with all applicable codes and standards, including fire-rated construction codes and standards.
4. Sufficient air is needed for proper combustion and exhausting of gases through the flue (chimney) of fuel burning equipment to prevent backdraft. Follow the heating equipment manufacturer's guideline and safety standards such as those published by the National Fire Protection Association (NFPA), and the American Society for Heating, Refrigeration and Air Conditioning Engineers (ASHRAE), and the local code authorities.
5. When cutting or drilling into wall or ceiling, do not damage electrical wiring and other hidden utilities.
6. Ducted fans must always be vented to the outdoors.
7. Acceptable for use over a tub or shower when connected to a GFCI (Ground Fault Circuit Interrupter) - protected branch circuit.
8. This unit must be grounded.
9. Never place a switch where it can be reached from a tub or shower.
10. WARNING: To reduce the risk of fire or electric shock, do not use this fan with any solid-state speed control device.
11. The fan must not be installed in a ceiling thermally insulated to a value greater than R40.

CAUTION

1. For general ventilating use only. Do not use to exhaust hazardous or explosive materials and vapors.
2. This product is designed for installation in ceilings up to a 12/12 pitch (45 degree angle). Duct connector must be horizontal. **DO NOT MOUNT THIS PRODUCT IN A WALL.**
3. To avoid motor bearing damage and noisy and/or unbalanced impellers, keep drywall spray, construction dust, etc. off power unit.
4. Please read specification label on product for further information and requirements.

CLEANING & MAINTENANCE

For quiet and efficient operation, long life, and attractive appearance lower or remove grille and vacuum interior of unit with the dusting brush attachment.

The motor is permanently lubricated and never needs oiling.

OPERATION

Use an on/off switch to operate this fan. See "Connect Wiring" for details.

The humidity control and fan can be operated separately. Can be used with a dual "stacked" switch for fan / light control. Do not use a dimmer switch to operate the humidity control or light. See "Connect Wiring" for details.

For AP80H-RVL & AP80H-QVL & AP100H-RVL

SENSOR OPERATION

The humidity-sensing fan uses a sophisticated humidity sensor that responds to: (a) rapid to moderate (user-adjustable) increases in humidity or (b) humidity rate above a user-adjustable set-point (30%-80% relative humidity). The humidity sensor may occasionally turn the fan ON when environmental conditions change. If the fan continuously responds to changing environmental conditions, adjustment may be required. The fan is factory-set for 80% (with a ambient temperature of 77 degree F)

SENSITIVITY ADJUSTMENT (H)

The "H" has been factory set for most shower applications. However, if the fan is in a tub area or is being used for dampness control, the "H" may need to be increased toward maximum "+". If the control is responding too often to changing environmental conditions, movement toward more "+" "H" may be required. To adjust the "H":

1. Disconnect power at service entrance.
2. Through the grille, locate the slot marked "H".
3. Carefully rotate the "H" adjustment toward "+" or "-".
4. Turn on power and check operation by turning on the shower or other humidity source until the fan turns on.
5. Repeat above steps if necessary.

When the ambient temperature changes, the humidity sensor values will deviate slightly.

TIMER ADJUSTMENT (T)

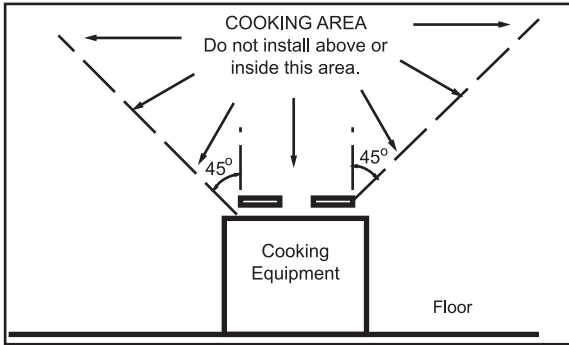
The "T" on the control panel will adjust the time delay from 5 to 60 minutes (factory pre-set at 20 minutes). This "T" controls the length of time that the fan remains ON after the sensor has stopped sensing a rise in humidity and the humidity level is below the user-adjustable set-point. To adjust the "T":

1. Disconnect power at service entrance;
2. Through the grille, locate the slot marked "T";
3. Carefully rotate the "T" adjustment to desired setting (from 5 to 60 minutes).
4. Check operation by turning on a humidity source until the fan turns on.
5. Turn humidity source off and time the unit.
6. Repeat above steps if necessary.

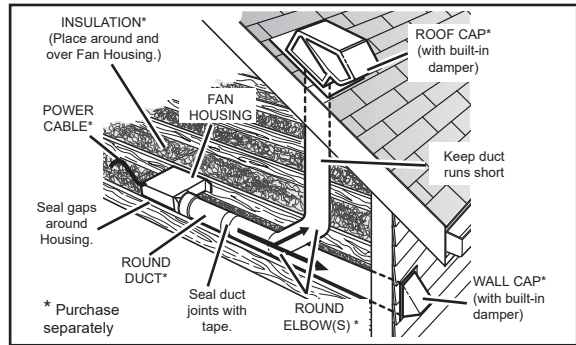
READ AND SAVE THESE INSTRUCTIONS
Installer: Leave this manual with the homeowner.

PLAN THE INSTALLATION

1. Do not use in a cooking area.



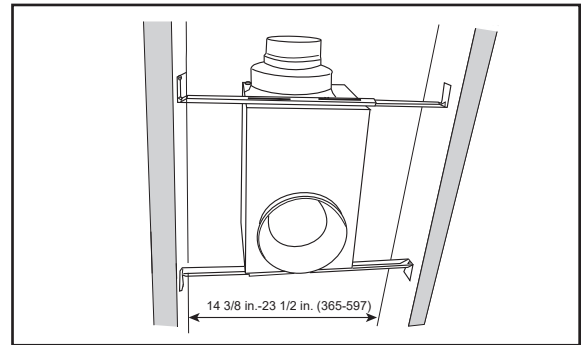
2. Two ways to connect ductwork to a factory-shipped unit.



ASSEMBLY INSTRUCTIONS

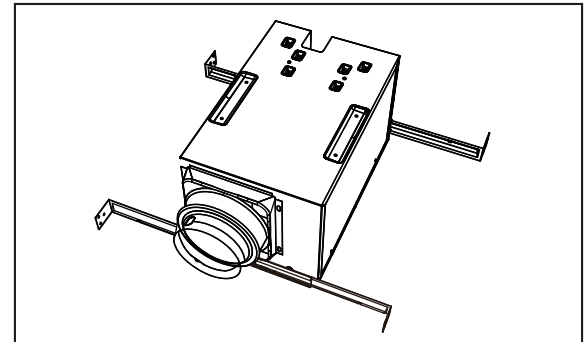
1. Before installation, you need to know:

- | | | |
|-------------------|--|------------|
| Screw A | | ST4.2*1/2" |
| Screw B | | ST4.2*1" |
| Hanger bar (long) | | 13 3/8" |



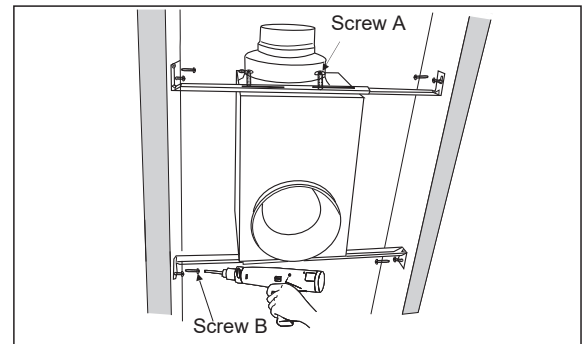
1. MOUNT WITH HANGER BARS

1a. Sliding hanger bars have been provided, which allow the housing to be positioned accurately anywhere between the framing. The bars may be used on all types of framing: I-joist, standard joist, and truss construction. Slide hanger bars onto housing and adjust as needed to fit between framing.



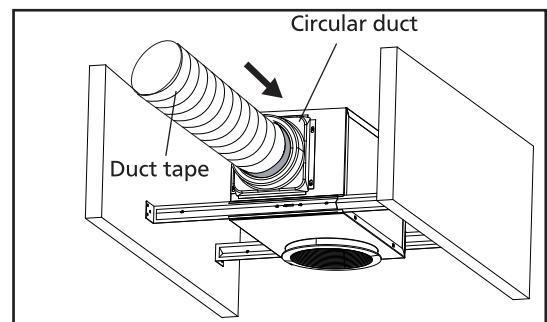
1b. Extend the hanger bars to the width of the framing. Position the fan with the hanger bar tabs aligned with the bottom edge of the framing, holding the ventilator in place.

Secure hanger bars to framing using one screw on each end of hanger bar. Attach set screws to lock bar hangers in place.



2. INSTALL ROUND DUCTWORK

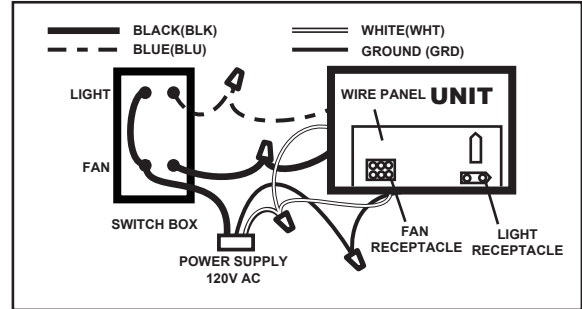
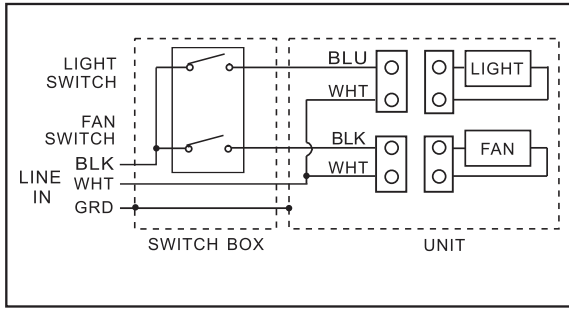
Connect the round ductwork (not included) to the damper/duct connector, and run the ductwork to a roof or wall cap (not included). Using duct tape (not included), secure all the ductwork connections so that they are air tight. Insulated flexible duct is recommended for the quietest possible installation. If rigid duct is used, a short (1-3 feet) section of insulated flexible duct will ensure quiet operation



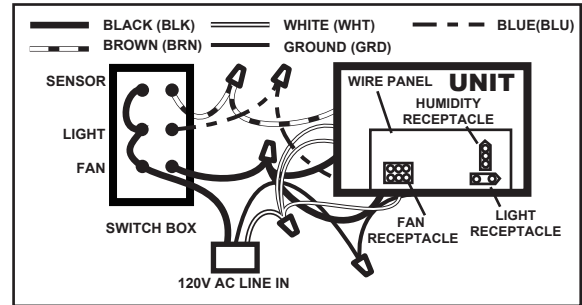
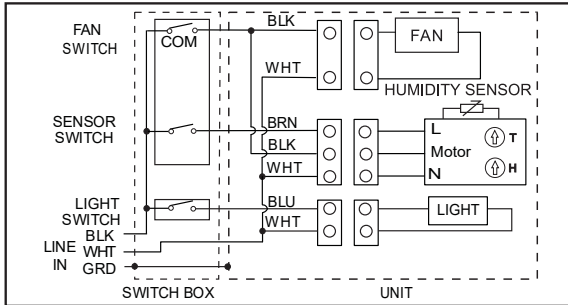
CONNECT ELECTRICAL WIRING

Run 120 Volts AC house wiring to the fan. Use only UL-approved connectors (not included) to attach the house wiring to the wiring plate. Refer to the wiring diagram, and connect the wires as shown.

AP80-RVL AP100-RVL AP80-QVL

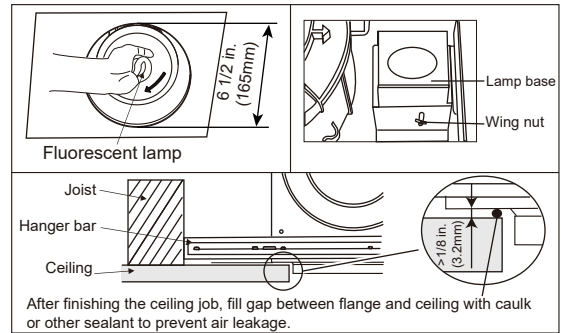


AP80H-RVL AP80H-QVL AP100H-RVL



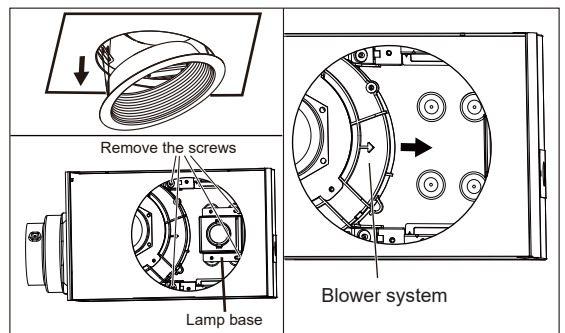
FINISH CEILING WORK

1. A round ceiling hole 6 1/2 inches (165mm) diameter should be cut. Seal any gap between the hole in the drywall and the fan with sealant .
2. Install the the compact florescent bulb or LED bulb. Bulb not included.
3. The bulb housing can adjust up or down to accommodate different bulbs. Unit is qualified with use of GU24 adaptor and use of a GU24 bulb.



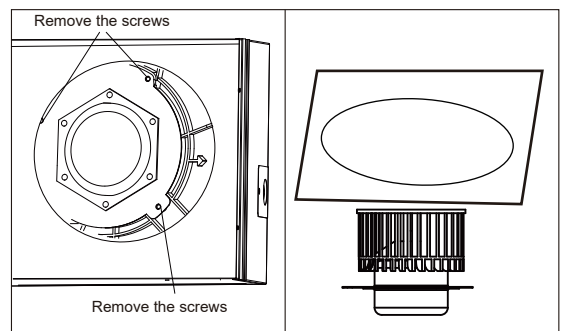
REPLACEMENT INSTALLATION

1. Remove the trim ring by detaching the springs.
2. Remove the screws as shown in the right.
3. Remove the lamp base.
4. Pull the duct system, so that you can see the blower system.



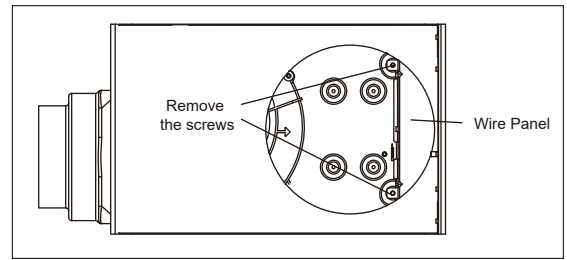
REPLACEMENT INSTALLATION

5. Remove the screws as shown in the right.
6. Remove the blower system from of the housing.
7. Replace the broken parts.



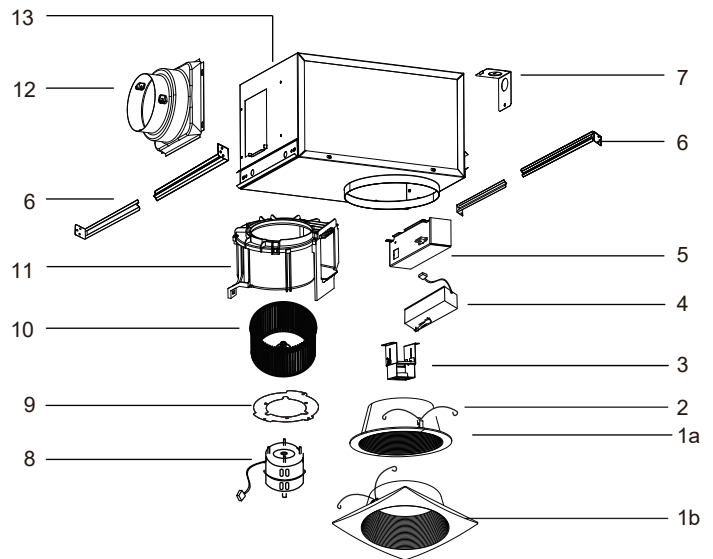
REPLACEMENT INSTALLATION

8. To replace the capacitance you will need to remove the wire panel, and then replace the capacitance.



SERVICE PARTS

PART	PART NAME	Qty.
1a	Trim Ring (AP80-RVL & AP80H-RVL & AP100-RVL & AP100H-RVL)	1
1b	Trim Ring (AP80-QVL & AP80H-QVL)	1
2	Grille Spring	2
3	Lamp base	1
4	Humidity Sensor System (AP80H-QVL&AP80H-RVL)	1
5	Wire Panel / Harness Assembly	1
6	Hanger Bars	4
7	Wiring plate	1
8	Motor	1
9	Motor plate	1
10	Blower Wheel	1
11	Blower housing	1
12	Duct	1
13	Housing	1



WARRANTY

This warranty covers all defects in workmanship or materials for:

The mechanical and electrical parts contained in this product for a period of 72 months from the date of purchase. You must keep and be able to provide your original sales receipt as proof of date of purchase. This warranty is covered to the original retail purchaser of this product only. The manufacturer will replace any mechanical or electrical part that proves defective in normal household use for a period of 72 months.

THIS WARRANTY DOES NOT COVER:

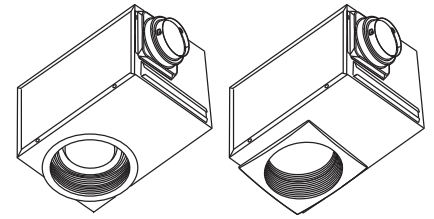
- Damages from improper installation.
- Damages from shipping.
- Damages from misuse, abuse, accident, alteration, lack of proper care and maintenance.
- Damages from service by persons other than a licensed electrician.
- Does not cover any labor or transportation charges related to the repair of this product.

This warranty does not extend to fluorescent lamp starters and tubes or any light bulbs..

THIS LIMITED WARRANTY IS GIVEN IN LIEU OF ALL OTHER WARRANTIES, EXPRESSED OR IMPLIED, INCLUDING THE WARRANTIES OF MERCHANTABILITY AND FITNESS FOR A PARTICULAR PURPOSE.

The remedy provided in this warranty is exclusive and is granted in lieu of all other remedies. This warranty does not cover incidental or consequential damages. Some states do not allow the exclusion of incidental or consequential damages, so this limitation may not apply to you. Some states do not allow limitations on how long an implied warranty lasts, so this limitation may not apply to you. This warranty gives you specific legal rights; you may also have other rights that vary from state to state.

READ AND SAVE THESE INSTRUCTIONS
Installer: Leave this manual with the homeowner.



AVERTISSEMENT

POUR RÉDUIRE LE RISQUE D'INCENDIE, DE DÉCHARGE ÉLECTRIQUE OU DE BLESSURES, VEUILLEZ LIRE CE QUI SUIT :

1. Utiliser ce produit seulement aux fins prévues par le fabricant. 2. Avant d'entretenir ou de nettoyer l'appareil, couper l'alimentation au panneau de service et verrouiller le dispositif de sectionnement pour éviter toute mise en marche accidentelle. Si le dispositif de sectionnement ne peut pas être verrouillé, fixer un avertissement de sécurité bien en évidence, comme une étiquette, sur le panneau de service. 3. Les travaux d'installation et de câblage électrique doivent être exécutés par une personne qualifiée, conformément aux codes et normes applicables, y compris les codes et normes de construction de résistance au feu. 4. Une alimentation en air suffisante est nécessaire pour une bonne combustion et évacuation des gaz par le conduit de cheminée de l'équipement de chauffe de manière à éviter toute explosion de fumée. Suivre les directives du fabricant de l'équipement de chauffe et les normes de sécurité, comme celles publiées par la National Fire Protection Association (NFPA) et l'American Society for Heating, Refrigeration and Air Conditioning Engineers (ASHRAE) et les codes des autorités locales. 5. Lorsque vous coupez ou percez un mur ou un plafond, attention de ne pas endommager le câblage électrique et les autres installations cachées. 6. Les ventilateurs doivent toujours être ventilés vers l'extérieur. 7. Ce produit peut être installé au-dessus d'une baignoire ou d'une douche lorsqu'il est relié à un circuit protégé avec un DDFDT (disjoncteur différentiel de fuite de terre). 8. Cet appareil doit être mis à la terre. 9. Ne jamais placer un interrupteur dans un endroit accessible à partir du bain ou de la douche. 10. AVERTISSEMENT : Pour réduire le risque d'incendie ou de décharge électrique, ne pas utiliser ce ventilateur avec un dispositif de réglage de vitesse à semi-conducteurs. 11. Le ventilateur ne doit pas être installé dans un plafond ayant un indice d'isolement thermique supérieur à R40.

ATTENTION

1. Utiliser à des fins de ventilation générale seulement. Ne pas utiliser pour évacuer des matières et des vapeurs dangereuses ou explosives.
2. Ce produit est conçu pour être installé dans les plafonds ayant une inclinaison allant jusqu'à 12/12 (angle de 45 degrés). Le raccord de conduit doit être horizontal. NE PAS INSTALLER CE PRODUIT DANS UN MUR.
3. Pour éviter d'endommager le roulement à billes du moteur ainsi que d'avoir un ventilateur bruyant ou déséquilibré, évitez que la poussière de cloison sèche ou de construction entre dans l'appareil.
4. Veuillez lire l'étiquette de spécification sur le produit pour plus de renseignements et instructions.

NETTOYAGE ET ENTRETIEN

Pour un fonctionnement silencieux et efficace, une longue durée de vie et une belle apparence, abaisser ou retirer la grille et passer l'aspirateur à l'intérieur de l'appareil avec un accessoire pour brosse à épousseter.

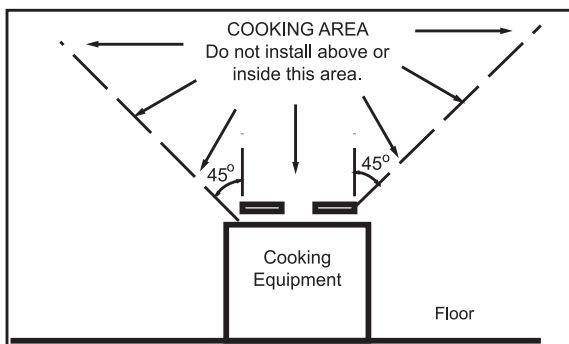
Le moteur est lubrifié de façon permanente et ne nécessite aucune lubrification.

OPÉRATION

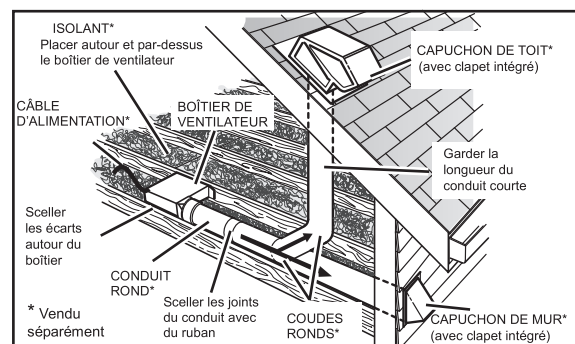
Voir le « schéma de câblage » pour plus d'information.

PLANIFICATION DE L'INSTALLATION

1. Ne pas utiliser près d'une surface de cuisson.






2. Il y a deux façons de brancher le conduit à l'appareil.

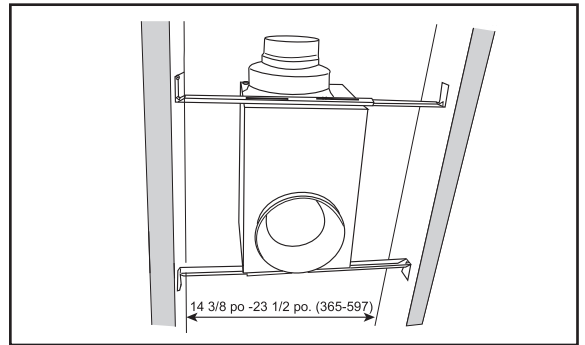


LIRE ET CONSERVER CES INSTRUCTIONS
 Installateur : Laisser ce manuel au propriétaire de la maison.

INSTRUCTIONS D'ASSEMBLAGE

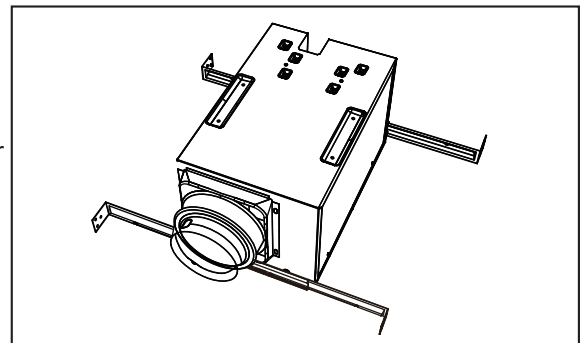
1. Avant l'installation, vous devez savoir :

Vis A		ST4.2*1/2"
Vis B		ST4.2*1"
Support (long)		13 3/8"



1. MONTAGE AVEC SUPPORTS

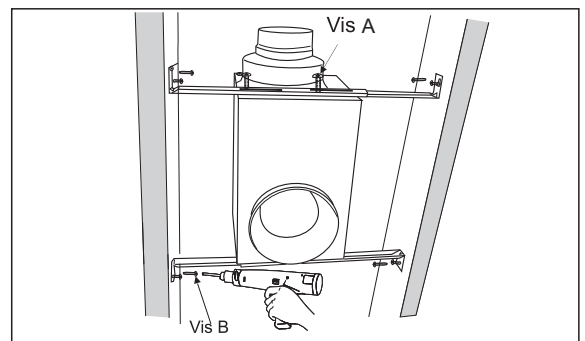
1a. Les supports fournis permettent de positionner avec précision le boîtier dans la charpente. Les supports peuvent être utilisés sur tous les types de charpente : Poutrelle en I, solive ordinaire et charpente triangulée. Placer les supports sur le boîtier et effectuer les réglages pour les adapter à la charpente, au besoin.



1b. Placer les supports sur le boîtier et effectuer les réglages pour l'adapter à la charpente. Étirer les supports à la largeur de la charpente. En tenant le ventilateur en place, positionner les supports sur la partie inférieure de la charpente.

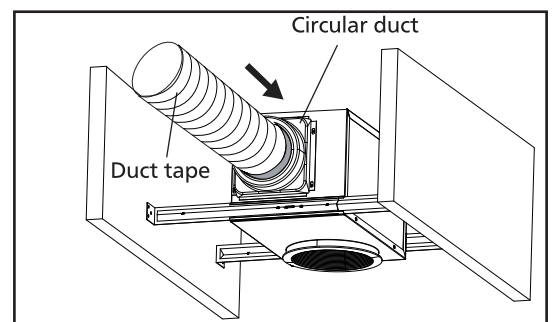
Fixer les supports à la charpente avec une vis à chaque extrémité du support (voir le schéma à droite).

Fixer les supports au boîtier avec la vis A.



2. INSTALLATION D'UN CONDUIT ROND

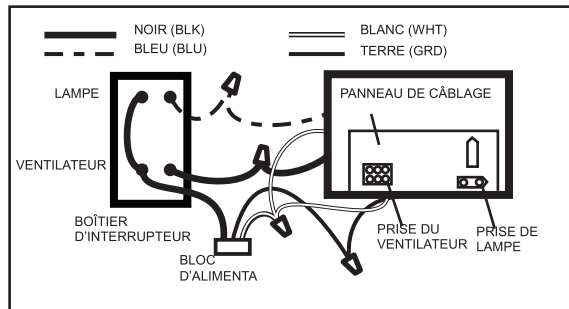
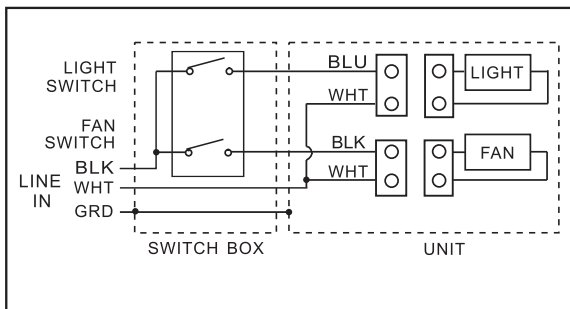
Brancher le conduit rond (non inclus) à l'adaptateur de la sortie d'air du ventilateur et passer le conduit vers une sortie de toit ou de mur (non incluse). Utiliser du ruban adhésif (non inclus) pour sceller les joints du conduit afin de les rendre étanches à l'air. Les conduits flexibles isolés sont recommandés pour des installations plus silencieuses. Si des conduits rigides sont utilisés, un court segment (1 à 3 pieds) de conduit flexible isolé assurera un fonctionnement silencieux.



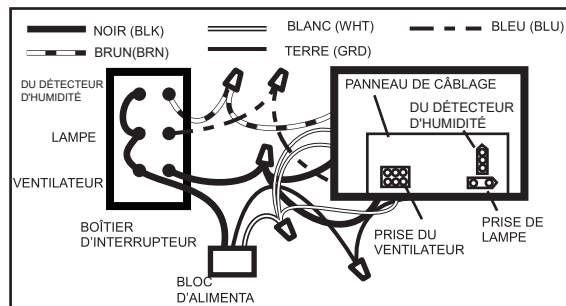
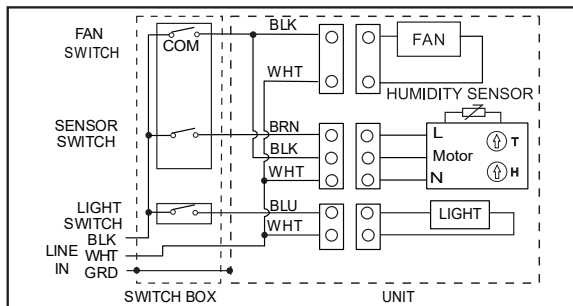
BRANCHEMENT DU CÂBLAGE ÉLECTRIQUE

Passer le câble d'alimentation 120V jusqu'à l'emplacement du ventilateur. Utiliser seulement des connecteurs approuvés UL (non inclus) pour raccorder l'alimentation dans la boîte de jonction. Brancher les fils conformément au schéma de câblage.

AP80-RVL AP100-RVL AP80-QVL

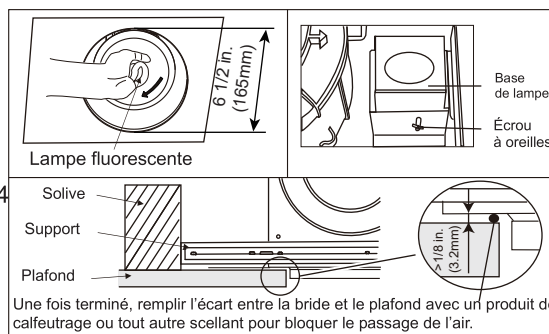


AP80H-RVL AP80H-QVL AP100H-RVL



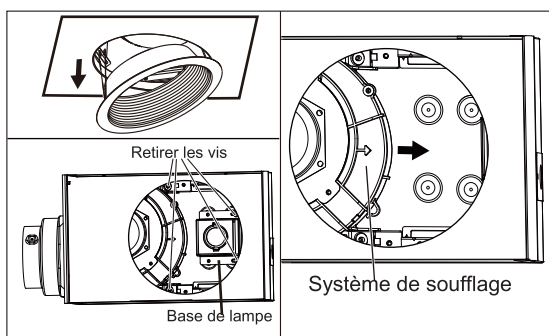
FINIR LES TRAVAUX DANS LE PLAFOND

1. Un trou rond de 6 1/2 pouces (165 mm) de diamètre doit être coupé dans le plafond. Sceller tout écart entre le trou dans la cloison sèche et le ventilateur avec un scellant.
2. Installer la lampe fluorescente compacte ou à DEL. La lampe n'est pas comprise.
3. Le support d'ampoule peut être ajusté verticalement pour accommoder les différentes lampes. L'appareil peut être utilisé avec un adaptateur GU24 et peut utiliser les lampes GU24.



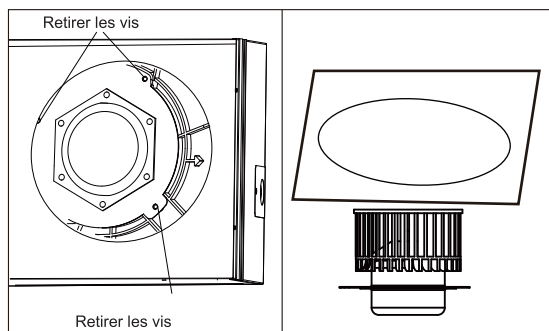
INSTALLATION DE PIÈCES DÉTACHÉES

1. Retirer l'anneau de garniture en détachant les ressorts.
2. Retirer les vis comme illustré à droite.
3. Retirer la base de lampe.
4. Tirer sur le conduit de manière à voir le système de soufflage.



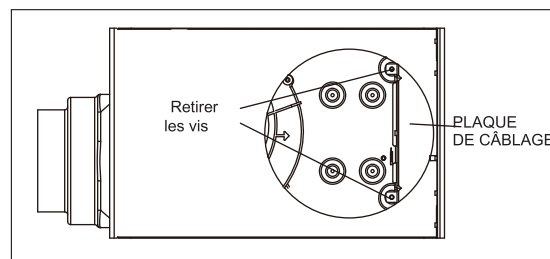
INSTALLATION DE PIÈCES DÉTACHÉES

5. Retirer les vis comme illustré à droite.
6. Retirer le système de soufflage du boîtier.
7. Remplacer les pièces endommagées.



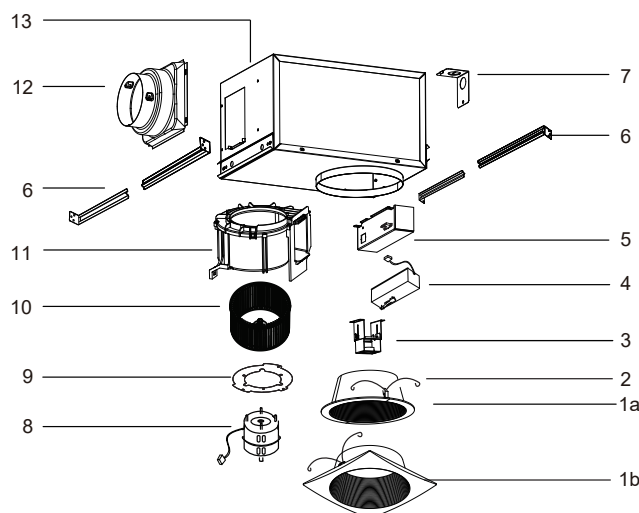
INSTALLATION DE PIÈCES DÉTACHÉES

8. Pour remplacer le condensateur, il est nécessaire de retirer la plaque de câblage avant de remplacer le condensateur.



PIÈCES DÉTACHÉES

PIÈCE	NOM DE PIÈCE	QTÉ.
1a	Anneau de garniture (AP80-RVL & AP80H-RVL & AP100-RVL & AP100H-RVL)	1
1b	Anneau de garniture (AP80-QVL&AP80H-QVL)	1
2	Ressort de grille	2
3	Base de lampe	1
4	Du détecteur d'humidité (AP80H-RVL&AP80H-QVL)	1
5	Boîte de jonction	1
6	Supports	4
7	Plaque de câblage	1
8	Moteur	1
9	Plaque du moteur	1
10	Roue de ventilateur	1
11	Boîtier de ventilateur	1
12	Conduit	1
13	Boîtier	1



GARANTIE

Cette garantie protège contre tous les défauts de fabrication ou de matériaux pour :

Les pièces mécaniques et électriques contenues dans ce produit pendant une période de 72 mois à partir de la date d'achat. Vous devez conserver et produire votre reçu de vente original comme preuve de la date d'achat. Cette garantie est offerte seulement à l'acheteur original de ce produit. Le fabricant remplacera toute pièce mécanique ou électrique qui s'avère défectueuse dans un usage domestique normal pour une période de 72 mois.

CETTE GARANTIE NE PROTÈGE PAS CONTRE :

- Dommages découlant d'une installation inadéquate.
- Dommages en cours de livraison
- Dommages découlant d'une utilisation inadéquate ou excessive, d'un accident ou d'un manque d'entretien.
- Dommages découlant des travaux d'entretien effectués par des personnes autres qu'un électricien agréé.
- Ne couvre pas la main-d'œuvre ou les frais de livraison liés à la réparation de ce produit.

Cette garantie ne s'applique pas aux démarreurs et tubes des lampes fluorescentes ou à toute autre lampe.

CETTE GARANTIE LIMITÉE EST OFFERTE EN REMPLACEMENT DE TOUTE AUTRE GARANTIE, EXPRESSE OU IMPLICITE, Y COMPRIS LES GARANTIES DE QUALITÉ MARCHANDE ET DE CONFORMITÉ POUR UN USAGE PARTICULIER.

Le recours prévu dans la présente garantie est exclusif et est accordé en remplacement de tout autre recours. Cette garantie ne couvre pas les dommages accessoires ou indirects. Certains états n'autorisent pas l'exclusion des dommages accessoires ou indirects, donc il est possible que cette restriction ne s'applique pas à vous. Certains états n'autorisent pas les limites concernant la durée d'une garantie implicite, donc il est possible que cette restriction ne s'applique pas à vous. Cette garantie vous accorde des droits juridiques spécifiques, vous pouvez aussi détenir d'autres droits qui varient d'un état à l'autre.

LIRE ET CONSERVER CES INSTRUCTIONS

Installateur : Laisser ce manuel au propriétaire de la maison.