

WARNING

TO REDUCE THE RISK OF FIRE, ELECTRIC SHOCK, OR INJURY TO PERSONS, PLEASE READ THE FOLLOWING:

1. Use this unit only in the manner intended by the manufacturer.
2. Before servicing or cleaning unit, switch power off at service panel and lock the service disconnecting means to prevent power from being switching on accidentally. If the service disconnecting means cannot be locked, securely fasten a prominent warning device, such as a tag, to the service panel.
3. Installation work and electrical wiring must be done by a licensed person(s) in accordance with all applicable codes and standards, including fire-rated construction codes and standards.
4. Sufficient air is needed for proper combustion and exhausting of gases through the flue (chimney) of fuel burning equipment to prevent backdraft. Follow the heating equipment manufacturer's guideline and safety standards such as those published by the National Fire Protection Association (NFPA), and the American Society for Heating, Refrigeration and Air Conditioning Engineers (ASHRAE), and the local code authorities.
5. When cutting or drilling into wall or ceiling, do not damage electrical wiring and other hidden utilities.
6. Ducted fans must always be vented to the outdoors.
7. Acceptable for use over a tub or shower when connected to a GFCI (Ground Fault Circuit Interrupter) protected branch circuit (ceiling installation only).
8. This unit must be grounded.
9. Never place a switch where it can be reached from a tub or shower.
10. Not for use in kitchens. This unit may be installed in a wall for a non-wet application.
11. Install fan at least 2.5 m (8 feet) above the floor.
12. **WARNING:** To reduce the risk of fire or electric shock, do not use this fan with any solid-state speed control device.
13. The fan must not be installed in a ceiling thermally insulated to a value greater than R40.

CAUTION

1. For general ventilating use only. Do not use to exhaust hazardous or explosive materials and vapors.
2. This product is designed for installation in ceilings up to a 12/12 pitch (45 degree angle). Duct connector must point up for wall application.
3. To avoid motor bearing damage and noisy and/or unbalanced impellers, keep drywall and construction dust away of motor unit.
4. Please read specification label on product for further information and requirements.

CLEANING & MAINTENANCE

For quiet and efficient operation, long life, and attractive appearance, lower or remove grille and vacuum interior of unit with the dusting brush attachment.

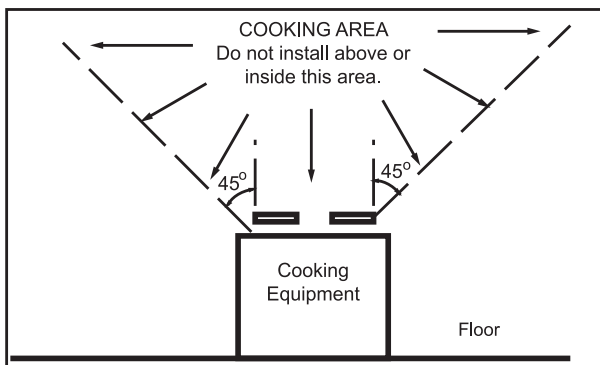
The motor is permanently lubricated and never needs oiling.

OPERATION

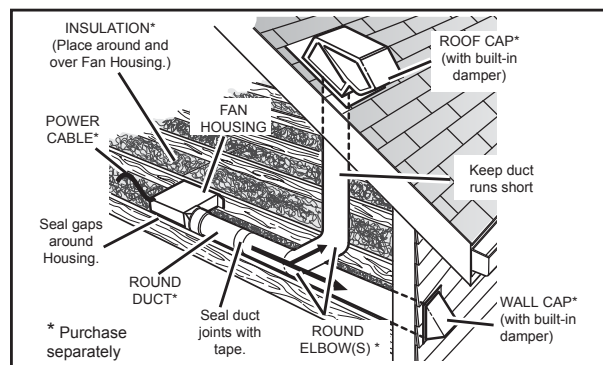
Use an on/off switch to operate this fan. See "Connect Wiring" for details.

PLAN THE INSTALLATION

1. Do not use in a cooking area.







2. Two ways to connect ductwork to a factory-shipped unit.



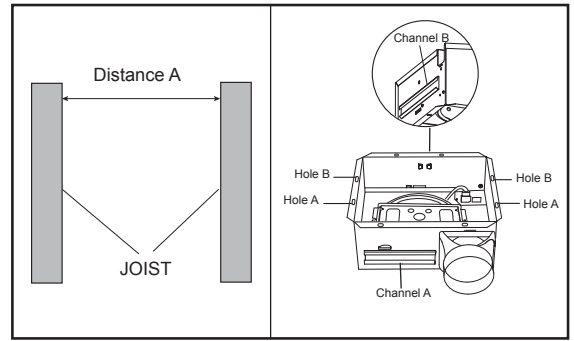
READ AND SAVE THESE INSTRUCTIONS
Installer: Leave this manual with the homeowner.

ASSEMBLY INSTRUCTIONS

1. Before installation, you need to know:

- Screw A  ST4.2*13mm
- Screw B  ST4.2*25mm
- Hanger bar (short)  7 1/2 in (190mm)
- Hanger bar (long)  13 3/8 in (340mm)

Note: Hanger bar short only can slide into channel A.

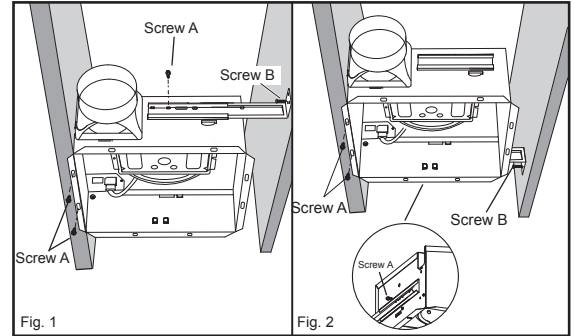


2. Mount with mounting holes and hanger bar

Slide one hanger bar into the channel on the housing and adjust to fit between framing. Hold housing in place so that the housing contacts the bottom of the joist. Screw housing to joist through hole A and hole B. Screw the hanger bar onto the other side of joist through the hole (refer to diagram at right). Screw hanger bar to housing with screw A.

Hanger Bar Options

Distance A	Hanger Bar	Channel
13 1/4 in to 15 1/2 in (336mm-394mm)	Hanger bar (short)	Channel A (Fig. 1)
16 1/2 in to 18 7/8 in (419mm-480mm)	Hanger bar (long)	Channel B (Fig. 2)

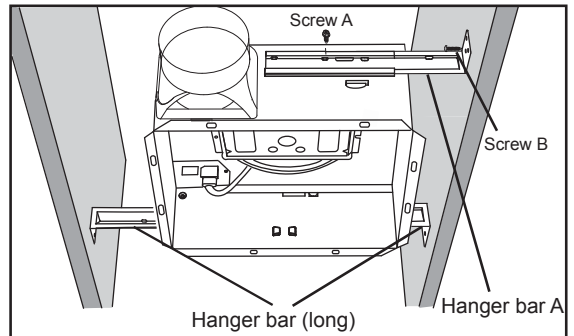


3. Mount with hanger bars only

Slide hanger bars onto housing and adjust to fit between framing. Extend the hanger bars to the width of the framing. Holding the fan in place, position the hanger bar tabs close to the bottom edge of the framing. Secure hanger bars to framing using one screw on each end of hanger bar (refer to the right diagram). Screw hanger bars to housing with screw A.

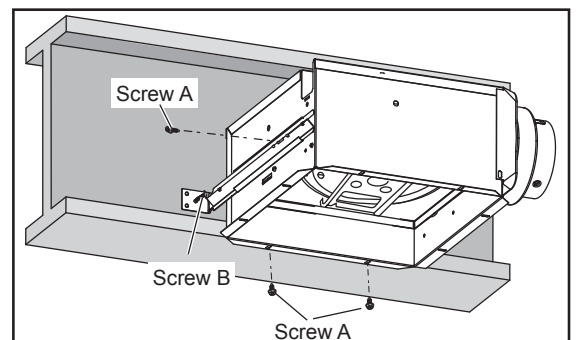
Hanger Bar A Option

Distance A	Hanger Bar A
14 in to 23 1/2 in (356mm-597mm)	Hanger bar (short)
21 1/4 in to 23 1/2 in (540mm-597mm)	Hanger bar (long)



4. Mount to I-joist

Slide one hanger bar (long) into channel B on the housing and adjust to fit between framing. Hold housing in place so that the housing contacts the bottom of the joist. Screw housing to joist through hole A and hole B. Screw the hanger bar onto the other side of joist through the hole (refer to diagram at right). Screw hanger bar to housing with screw A.



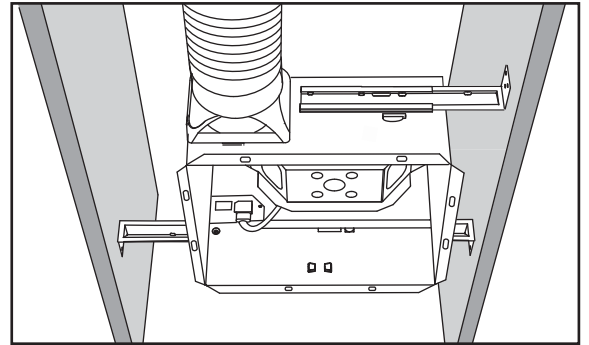
READ AND SAVE THESE INSTRUCTIONS
 Installer: Leave this manual with the homeowner.

ASSEMBLY INSTRUCTIONS

5. INSTALL DUCTWORK

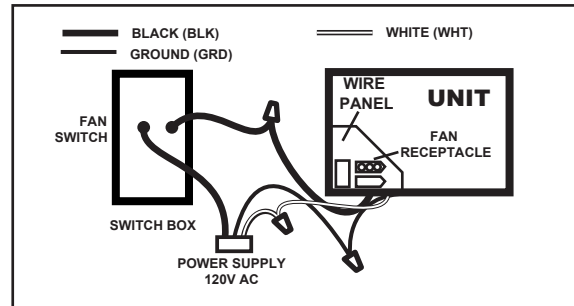
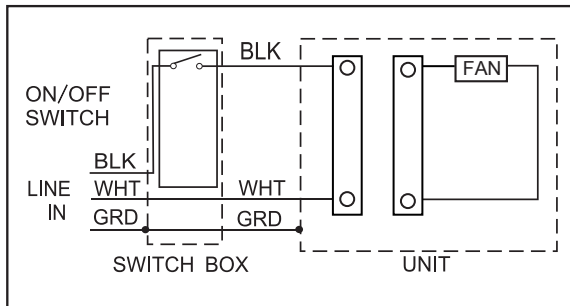
Connect the round ductwork (not included) to the damper/duct connector, and run the ductwork to a roof or wall cap (not included). Using duct tape (not included), secure all the ductwork connections so that they are air tight. Insulated flexible duct is recommended for the quietest possible installation. If rigid duct is used, a short (1-3 feet) section of insulated flexible duct will ensure quiet operation.

The ducting from this fan to the outside of building has a strong effect on the air flow, noise and energy use of the fan. Use the shortest, straightest duct routing possible for best performance, and avoid installing the fan with smaller ducts than recommended. Insulation around the ducts can reduce energy loss and inhibit mold growth. Fans installed with existing ducts may not achieve their rated air flow.



CONNECT ELECTRICAL WIRING

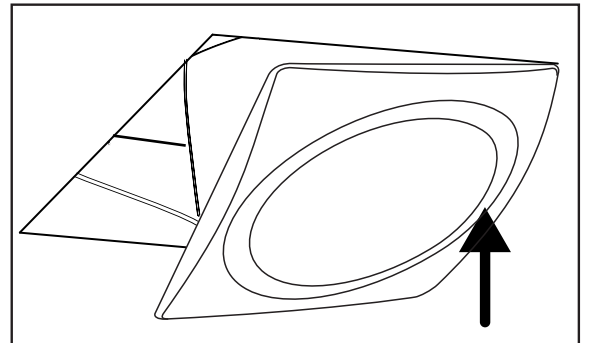
Run 120V AC house wiring to the location of the fan. Use only UL-approved connectors (not included) to attach the house wiring to the wiring plate. Refer to the wiring diagram and connect the wires as shown.



INSTALL GRILLE

Install ceiling material to complete the ceiling construction. Then cut around the fan housing.

To attach the grille assembly to the fan housing, pinch the grille springs on the sides of the grille assembly, and position the grille into the housing with the grille springs in the appropriate slots. Gently push the grille assembly towards the ceiling to secure.



READ AND SAVE THESE INSTRUCTIONS

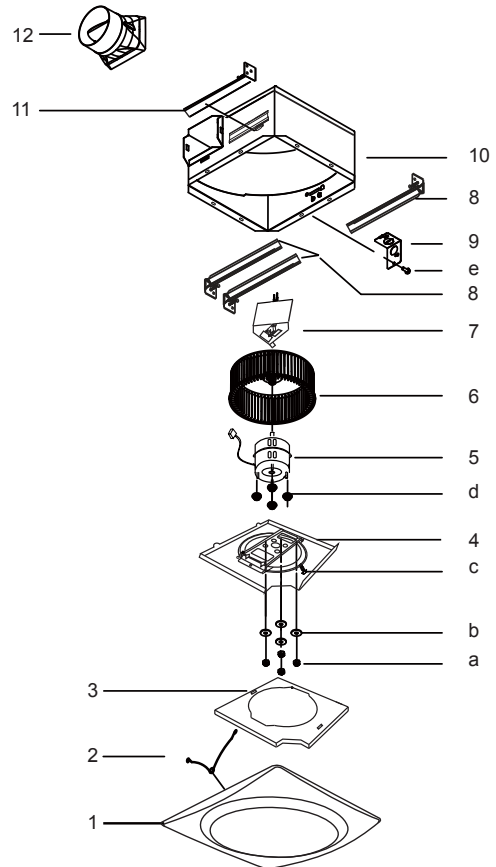
Installer: Leave this manual with the homeowner.

SERVICE PARTS

PART	PART NAME	Qty.
1	Grille Assembly (includes part 2)	1
2	Grille Spring	2
3	De-noising cotton	1
4	Motor Plate	1
5	Motor	1
6	Blower Wheel	1
7	Wire Panel / Harness Assembly	1
8	Hanger Bar Kit (long)	3
9	Wiring plate	1
10	Housing	1
11	Hanger Bar Kit (short)	1
12	Damper / Duct Connector	1
a	Nut, Hex Lock	4
b	Washer	4
c	Screw	1
d	Isolator	4
e	Screw	1

* Blower Assembly includes part 6, 5, d, 4, c, b, a.
 Replacement installation: Remove the screw (part c), then take out the motor plate (part 4) from the housing (part 10) by pushing down the rib in the plate while pulling out on the side of the housing. Replace broken parts.

WARNING: Before replacing, be sure to turn off power at power source.



WARRANTY

This warranty covers all defects in workmanship or materials for:

The mechanical and electrical parts contained in this product for a period of 72 months from the date of purchase. You must keep and be able to provide your original sales receipt as proof of date of purchase. This warranty is covered to the original retail purchaser of this product only. The manufacturer will replace any mechanical or electrical part that proves defective in normal household use for a period of 72 months.

THIS WARRANTY DOES NOT COVER:

- Damages from improper installation.
- Damages from shipping.
- Damages from misuse, abuse, accident, alteration, lack of proper care and maintenance.
- Damages from service by persons other than a licensed electrician.
- Does not cover any labor or transportation charges related to the repair of this product.

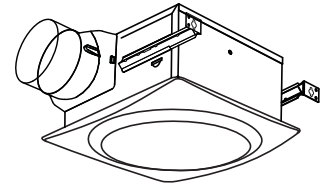
This warranty does not extend to fluorescent lamp starters and tubes.

THIS LIMITED WARRANTY IS GIVEN IN LIEU OF ALL OTHER WARRANTIES, EXPRESSED OR IMPLIED, INCLUDING THE WARRANTIES OF MERCHANTABILITY AND FITNESS FOR A PARTICULAR PURPOSE.

The remedy provided in this warranty is exclusive and is granted in lieu of all other remedies. This warranty does not cover incidental or consequential damages. Some states do not allow the exclusion of incidental or consequential damages, so this limitation may not apply to you. Some states do not allow limitations on how long an implied warranty lasts, so this limitation may not apply to you. This warranty gives you specific legal rights; you may also have other rights, which vary from state to state.

READ AND SAVE THESE INSTRUCTIONS

Installer: Leave this manual with the homeowner.



AVERTISSEMENT

POUR RÉDUIRE LE RISQUE D'INCENDIE, DE DÉCHARGE ÉLECTRIQUE OU DE BLESSURES, VEUILLEZ LIRE CE QUI SUIT :

1. Utiliser ce produit seulement aux fins prévues par le fabricant. 2. Avant d'entretenir ou de nettoyer l'appareil, couper l'alimentation au panneau de service et verrouiller le dispositif de sectionnement pour éviter toute mise en marche accidentelle. Si le dispositif de sectionnement ne peut pas être verrouillé, fixer un avertissement de sécurité bien en évidence, comme une étiquette, sur le panneau de service. 3. Les travaux d'installation et de câblage électrique doivent être exécutés par une personne qualifiée, conformément aux codes et normes applicables, y compris les codes et normes de construction résistant au feu. 4. Une alimentation en air suffisante est nécessaire pour une bonne combustion et évacuation des gaz par la cheminée des équipements de chauffage à l'huile de manière à éviter tout retour de flamme ou de fumée. Suivre les directives du fabricant de l'équipement de chauffage et les normes de sécurité, comme celles publiées par la National Fire Protection Association (NFPA) et l'American Society for Heating, Refrigeration and Air Conditioning Engineers (ASHRAE) et les codes des autorités locales. 5. Lorsque vous coupez ou percez un mur ou un plafond, attention de ne pas endommager le câblage électrique et les autres installations cachées. 6. Les ventilateurs doivent toujours être ventilés vers l'extérieur. 7. Ce produit peut être installé au-dessus d'une baignoire ou d'une douche lorsqu'il est relié à un circuit protégé avec un DDFT (disjoncteur différentiel de fuite de terre) lorsqu'installé au plafond seulement. 8. Cet appareil doit être mis à la terre. 9. Ne jamais placer un interrupteur dans un endroit accessible à partir du bain ou de la douche. 10. Ne convient pas à des installations dans la cuisine. 11. Installer le ventilateur à au moins 2,5 m (8 pi) du plancher. 12. AVERTISSEMENT : Pour réduire le risque d'incendie ou de décharge électrique, ne pas utiliser ce ventilateur avec un dispositif de réglage de vitesse à semi-conducteurs. 13. Le ventilateur ne doit pas être installé dans un plafond ayant un indice d'isolement thermique supérieur à R40.

ATTENTION

1. Utiliser à des fins de ventilation générale seulement. Ne pas utiliser pour évacuer des matières et des vapeurs dangereuses ou explosives.
2. Ce produit est conçu pour être installé dans les plafonds jusqu'à une pente de 12/12 (angle de 45 degrés). Pour les installations murales, la conduite de sortie d'air doit pointer vers le haut.
3. Pour éviter d'endommager le roulement à billes du moteur ainsi que d'avoir un ventilateur bruyant ou déséquilibré, évitez que la poussière de cloison sèche ou de construction entre dans l'appareil.
4. Veuillez lire l'étiquette de spécification sur le produit pour plus de renseignements et instructions.

NETTOYAGE ET ENTRETIEN

Pour un fonctionnement silencieux et efficace, une longue durée de vie et une belle apparence, abaisser ou retirer la grille et passer l'aspirateur à l'intérieur de l'appareil avec un accessoire pour brosse à épousseter.

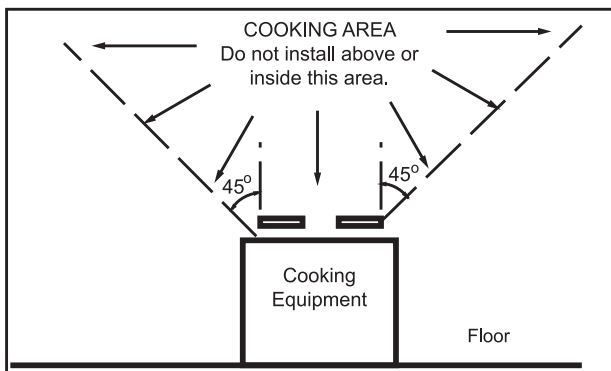
Le moteur est lubrifié de façon permanente et ne nécessite aucune lubrification.

OPÉRATION

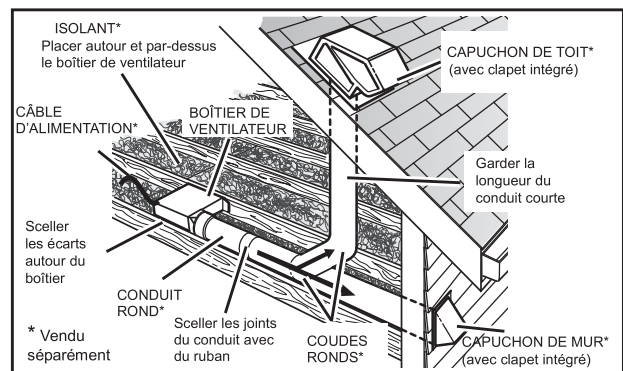
Utilisez un interrupteur marche-arrêt pour utiliser ce ventilateur. Voir le « schéma de câblage » pour plus d'information.

PLANIFICATION DE L'INSTALLATION

1. Ne pas utiliser près d'une surface de cuisson.







2. Il y a deux façons de brancher le conduit à l'appareil.



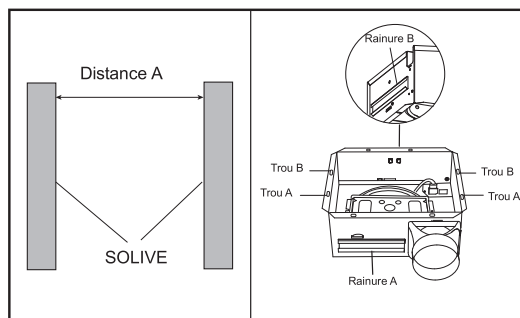
LIRE ET CONSERVER CES INSTRUCTIONS
Installateur : Laisser ce manuel au propriétaire de la maison.

INSTRUCTIONS D'ASSEMBLAGE

1. Avant l'installation, vous devez savoir :

Vis A		ST4.2*13 mm
Vis B		ST4.2*25 mm
Support (court)		7 1/2 po (190 mm)
Support (long)		13 3/8 po (340 mm)

Remarque : Seulement le support court peut se glisser dans la rainure A.

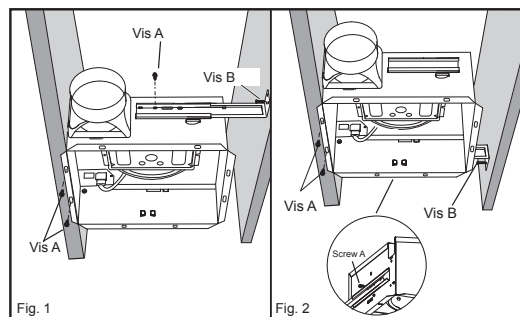


2. INSTALLATION AVEC LES TROUS DE MONTAGE ET LES SUPPORTS

Placer le support sur le boîtier et effectuer les réglages pour l'adapter à la charpente. Tenir le boîtier en place de manière à ce qu'il touche le bas de la solive. Visser le boîtier à la solive par les trous A et B. Visser le support sur l'autre côté de la solive (voir l'illustration à droite). Fixer le support au boîtier avec la vis A.

Options de montage des supports de fixation

Distance A	Support	Rainure
13 1/4 à 15 1/2 po (336 à 394 mm)	Support court	Rainure A (Fig. 1)
16 1/2 à 18 7/8 po (419 à 480 mm)	Support long	Rainure B (Fig. 2)

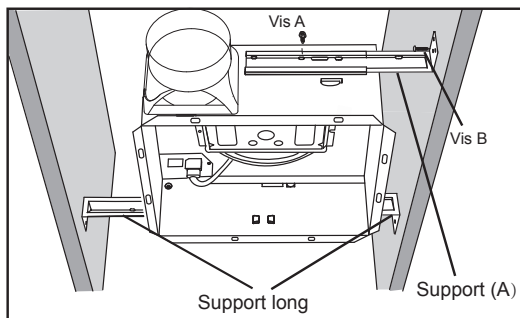


3. INSTALLATION AVEC LES SUPPORTS SEULEMENT.

Placer les supports sur le boîtier et effectuer les réglages pour l'adapter à la charpente. Étirer les supports à la largeur de la charpente. En tenant le ventilateur en place, positionner les supports sur la partie inférieure de la charpente. Fixer les supports à la charpente avec une vis à chaque extrémité du support (voir le schéma à droite). Fixer les supports au boîtier avec la vis A.

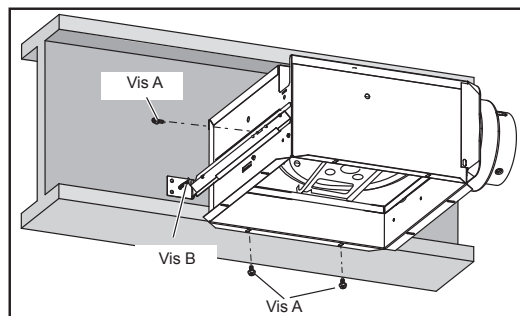
Option de montage A des supports

Distance A	Support (A)
14 po à 23 1/2 po (356 à 597 mm)	Support court
21 1/4 po à 23 1/2 po (540 à 597 mm)	Support long



4. INSTALLATION SUR POUTRELLE EN I

Placer un support long dans la rainure B du boîtier et effectuer les réglages pour l'adapter à la charpente. Tenir le boîtier en place de manière à ce que le boîtier touche le bas de la solive. Visser le boîtier à la solive par les trous A et B. Visser le support sur l'autre côté de la solive (voir l'illustration à droite). Fixer le support au boîtier avec la vis A.



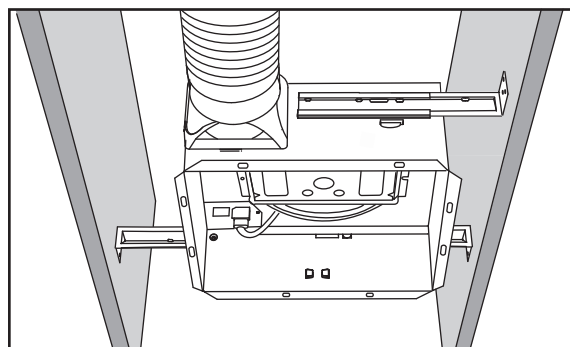
LIRE ET CONSERVER CES INSTRUCTIONS
Installateur : Laisser ce manuel au propriétaire de la maison.

INSTRUCTIONS D'ASSEMBLAGE

5. INSTALLATION DU CONDUIT D'AIR

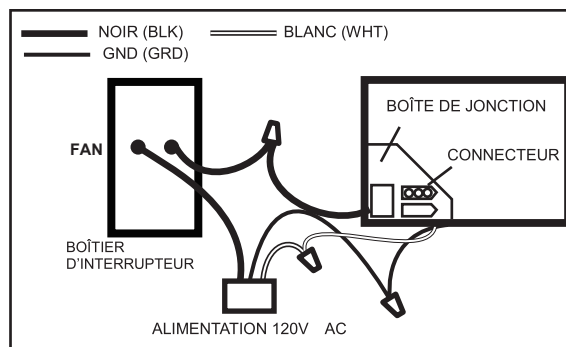
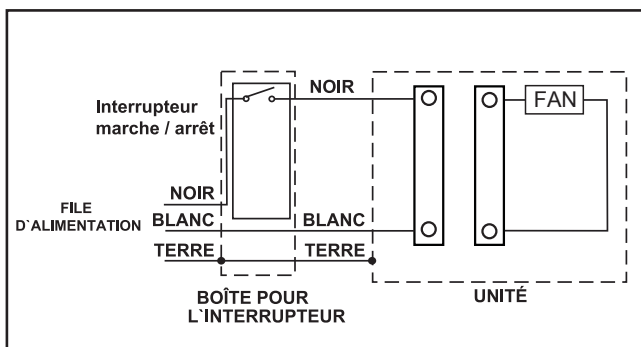
Brancher le conduit rond (non inclus) à l'adaptateur de la sortie d'air du ventilateur et passer le conduit vers une sortie de toit ou de mur (non incluse). Utiliser du ruban adhésif (non inclus) pour sceller les joints du conduit afin de les rendre étanches à l'air. Les conduits flexibles isolés sont recommandés pour des installations plus silencieuses. Si des conduits rigides sont utilisés, un court segment (1 à 3 pieds) de conduit flexible isolé assurera un fonctionnement silencieux.

Le canal du ventilateur au dehors du bâtiment a un effet fort sur le courant d'air, le bruit, et l'usage d'énergie du ventilateur. Utilisez le plus court et le plus direct itinéraire pour la meilleure réalisation, et évitez l'installation du ventilateur avec le plus petit exutoire que conseillé. L'isolation autour des exutoires peut réduire la perte d'énergie et contraindre le développement de la moisissure. Les ventilateurs installés avec les conduits existants ne peuvent pas atteindre leur vrai écoulement d'air.



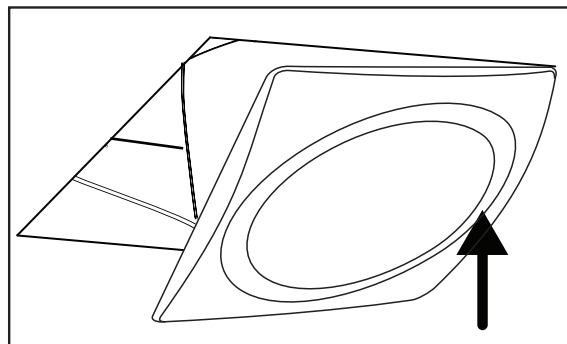
BRANCHEMENT DU CÂBLAGE ÉLECTRIQUE

Passer le câble d'alimentation 120V jusqu'à l'emplacement du ventilateur. Utilisez seulement des connecteurs approuvés UL (non inclus) pour raccorder l'alimentation dans la boîte de jonction. Branchez les fils conformément au schéma de câblage.



INSTALLATION DE LA GRILLE

Installer le revêtement du plafond pour compléter l'installation. Couper le revêtement autour du boîtier du ventilateur. Pour installer la grille du ventilateur, pincer les ressorts sur les côtés de la grille, puis positionner la grille dans le boîtier en plaçant les ressorts dans les fentes appropriées. Pousser lentement la grille vers le plafond pour la fixer en place.



LIRE ET CONSERVER CES INSTRUCTIONS

Installateur : Laisser ce manuel au propriétaire de la maison.

PIÈCES DÉTACHÉES

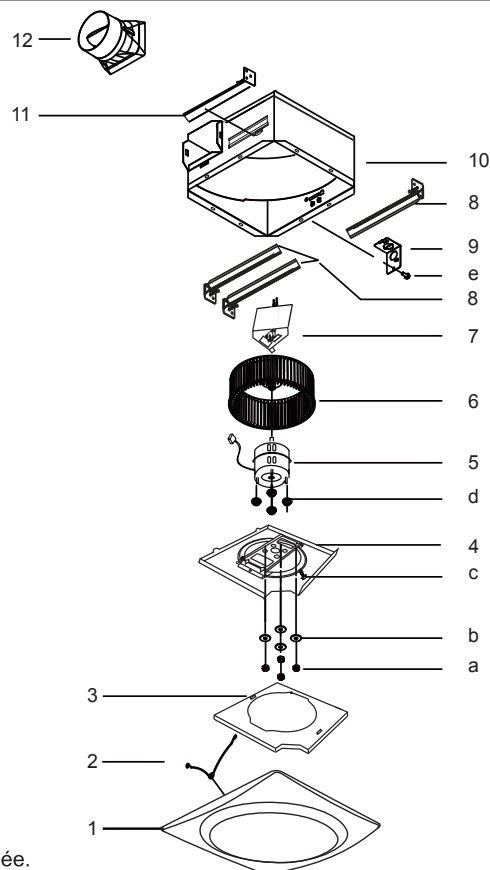
PIÈCE	NOM DE PIÈCE	Qté
1	Assemblage de grille (comprend la pièce 2)	1
2	Ressort de grille	2
3	Réduction de bruit de coton	1
4	Plaque du moteur	1
5	Moteur	1
6	Roue de ventilateur	1
7	Panneau/Faisceau de câbles	1
8	Tige de suspension (longue)	3
9	Plaque de câblage	1
10	Boîtier	1
11	Tige de suspension (courte)	1
12	Clapet/Capteur de poussière	1
a	Nut, Hex Lock	4
b	Washer	4
c	Screw	1
d	Isolator	4
e	Screw	1

* L'assemblage du ventilateur comprend les pièces 6, 5, d, 4, c, b, a.

Installation de pièces de remplacement :

Retirer la vis (pièce c), puis sortir la plaque du moteur (pièce 4) du boîtier (pièce 10) en appuyant vers le bas sur la nervure de la plaque tout en tirant sur le côté du boîtier. Remplacer les pièces endommagées.

AVERTISSEMENT : Avant de remplacer des pièces, s'assurer que l'alimentation est coupée.



GARANTIE

Cette garantie protège contre tous les défauts de fabrication ou de matériaux pour :

Les pièces mécaniques et électriques contenues dans ce produit pendant une période de 72 mois à partir de la date d'achat. Vous devez conserver et produire votre reçu de vente original comme preuve de la date d'achat. Cette garantie est offerte seulement à l'acheteur original de ce produit. Le fabricant remplacera toute pièce mécanique ou électrique qui s'avère défectueuse dans un usage domestique normal pour une période de 72 mois.

CETTE GARANTIE NE PROTÈGE PAS CONTRE :

- Dommages découlant d'une installation inadéquate.
- Dommages en cours de livraison
- Dommages découlant d'une utilisation inadéquate ou excessive, d'un accident ou d'un manque d'entretien.
- Dommages découlant des travaux d'entretien effectués par des personnes autres qu'un électricien agréé.
- Ne couvre pas la main-d'œuvre ou les frais de livraison liés à la réparation de ce produit.

Cette garantie ne s'applique pas aux démarreurs et tubes des lampes fluorescentes.

CETTE GARANTIE LIMITÉE EST OFFERTE EN REMPLACEMENT DE TOUTE AUTRE GARANTIE, EXPRESSE OU IMPLICITE, Y COMPRIS LES GARANTIES DE QUALITÉ MARCHANDE ET DE CONFORMITÉ POUR UN USAGE PARTICULIER.

Le recours prévu dans la présente garantie est exclusif et est accordé en remplacement de tout autre recours. Cette garantie ne couvre pas les dommages accessoires ou indirects. Certains états n'autorisent pas l'exclusion des dommages accessoires ou indirects, donc il est possible que cette restriction ne s'applique pas à vous. Certains états n'autorisent pas les limites concernant la durée d'une garantie implicite, donc il est possible que cette restriction ne s'applique pas à vous. Cette garantie vous accorde des droits juridiques spécifiques, mais vous pouvez aussi détenir d'autres droits qui varient d'un état à l'autre.

LIRE ET CONSERVER CES INSTRUCTIONS

Installateur : Laisser ce manuel au propriétaire de la maison.