

INSTALLATION GUIDE

GUIDED'INSTALLATION

GUÍA PARA INSTALACIÓN



SHOWER COLUMN 22
COLONNE DE DOUCHE 22
COLUMNA PARA DUCHA 22



TO GET STARTED

Before you begin, read all instructions carefully.

Remove all packaging, including staples and straps, before starting.

Do not allow children unsupervised use of the shower panel.

Maintain a safe distance, avoid close contact between sensitive body parts and jets, and ensure proper pressure balance to prevent scalding or injury.

Inspect unit carefully to ensure there is no damage or defects. If such is the case, contact your distributor. If damage has occurred during transport, contact your carrier.

Make sure you have received all parts (tools not included)

The installation has to be done by a specialist.

POUR COMMENCER

Avant de commencer, lisez attentivement toutes les instructions.

Retirez tous les emballages, y compris les agrafes et les sangles, avant de commencer.

Ne permettez pas aux enfants d'utiliser le panneau de douche sans surveillance.

Maintenez une distance de sécurité, évitez tout contact étroit entre les parties sensibles du corps et les jets, et assurez un équilibre de pression adéquat pour éviter les brûlures ou les blessures.

Inspectez l'unité attentivement pour vous assurer qu'il n'y a aucun dommage ni défaut. Si tel est le cas, contactez votre distributeur. En cas de dommages pendant le transport, contactez votre transporteur.

Assurez-vous d'avoir reçu toutes les pièces (outils non inclus).

L'installation doit être effectuée par un spécialiste.

PARA COMENZAR

Antes de comenzar, lea todas las instrucciones cuidadosamente.

Retire todo el embalaje, incluyendo grapas y correas, antes de empezar.

No permita que los niños utilicen el panel de ducha sin supervisión.

Mantenga una distancia segura, evite el contacto cercano entre partes sensibles del cuerpo y los chorros, y asegúrese de mantener un equilibrio de presión adecuada para evitar quemaduras o lesiones.

Inspeccione la unidad cuidadosamente para asegurarse de que no haya daños ni defectos. En caso afirmativo, contacte a su distribuidor. Si ha ocurrido algún daño durante el transporte, contacte a su transportista.

Asegúrese de haber recibido todas las piezas (herramientas no incluidas).

La instalación debe ser realizada por un especialista.

IMPORTANT NOTES

Exercise caution during installation to avoid injury. Wear suitable safety gear.

Avoid using the shower panel if physically impaired or under the influence of alcohol or substances that may hinder proper operation.

Install the Filter Gasket to guard against incoming dirt in pipework. Failure to do so may impair function or cause damage to fixture parts. The manufacturer is not liable for resulting damages.

Install the O Ring Gasket to prevent water leakage. The manufacturer is not responsible for any damages resulting directly or indirectly from the failure to install the O Ring Gasket.

NOTES IMPORTANTES

Exercer une prudence lors de l'installation pour éviter les blessures. Portez un équipement de sécurité approprié.

Évitez d'utiliser le panneau de douche si vous êtes physiquement handicapé ou sous l'influence de l'alcool ou de substances pouvant entraver son bon fonctionnement.

Installez le joint de filtre pour vous protéger contre l'entrée de saleté dans la tuyauterie. Le non-respect de cette consigne peut compromettre le fonctionnement ou endommager les pièces de l'appareil. Le fabricant n'est pas responsable des dommages résultant de cela.

Installez le joint torique pour prévenir les fuites d'eau. Le fabricant n'est pas responsable des dommages résultant directement ou indirectement du défaut d'installation du joint torique.

AVISOS IMPORTANTES

Tenga precaución durante la instalación para evitar lesiones. Use equipo de seguridad adecuado.

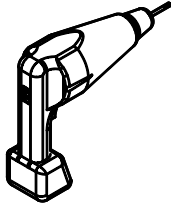
Evite usar el panel de ducha si está físicamente impedido o bajo la influencia de alcohol o sustancias que puedan obstaculizar su correcto funcionamiento.

Instale el anillo de filtro para protegerse contra la entrada de suciedad en las tuberías. No hacerlo puede afectar la función o causar daños a las piezas del accesorio. El fabricante no se hace responsable de los daños resultantes.

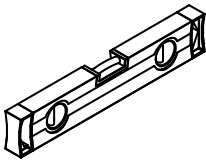
Instale el anillo en O para evitar fugas de agua. El fabricante no es responsable de los daños que resulten directa o indirectamente de la falta de instalación del anillo en O

TOOLS NEEDED

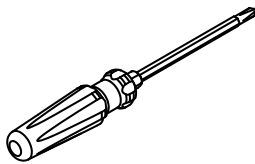
(not included)



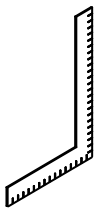
PERCEUSE
DRILL
TALADRO



NIVEAU
LEVEL
NIVEL



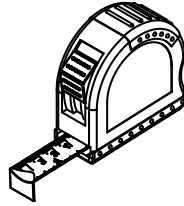
TOURNEVIS
SCREW DRIVER
DESTORNILLADOR



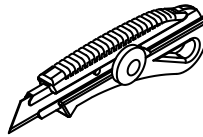
ÉQUERRE
SET SQUARE
ESCUADRA

OUTILS REQUIS

(non inclus)



RUBAN À MESURER
MEASURING TAPE
CINTA PARA MEDIR



COUTEAU DE PRECISION
PRECISION KNIFE
PRECISIÓN DE CUCHILLA



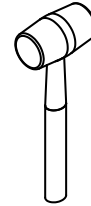
SILICONE
SILICONE
SILICIO



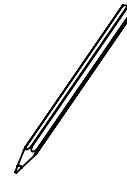
Wrenches
Clés
Llaves

HERRAMIENTAS NECESARIAS

(no incluidas)



MAILLET
MALLET
MAZO



CRAYON
PENCIL
LÁPIZ

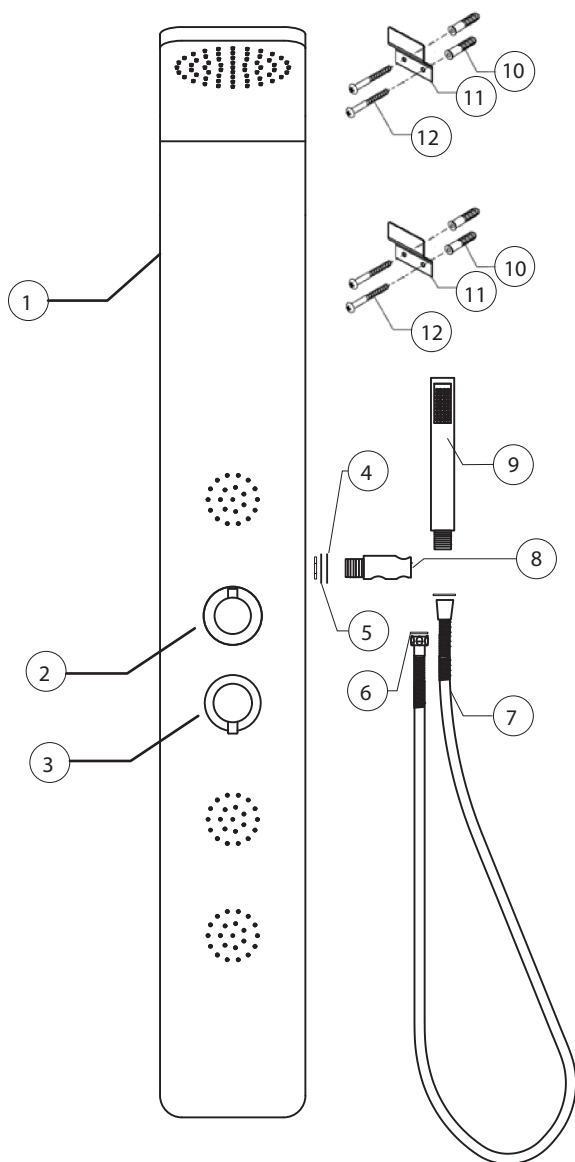


Sealing tape
Ruban d'étanchéité
Cinta selladora

PARTS LIST

LISTE DE PIÈCES

LISTA DE PIEZAS



ITEM	DESCRIPTION	QTY
1	Shower Panel Casing/Coffret de Panneau de Douche	1
2	Diverter knob / Bouton de déviation / Botón de desvío	1
3	Thermostatic valve knob/Bouton de vanne thermostatique/ Perilla de válvula termostática	1
4	Locknut / Contre-écrou / Tuerca de bloqueo	1
5	Silicone Washer / Rondelle en silicone / Arandela de silicona	2
6	Nylon Washer / Rondelle en nylon / Arandela de nylon	2
7	Handshower Hose/ Flexible de douchette à main/ Manguera de ducha de mano	1
8	Hand shower holder / Support de douche à main / Soporte para	1
9	Hand Shower / Douche à main / Ducha de mano	1
10	Anchor Screws/ Vis d'ancrage	4
11	Positioning and Support Brackets/ Supports de positionnement et de fixation	2
12	Screws/ Vis/ Tornillos	4

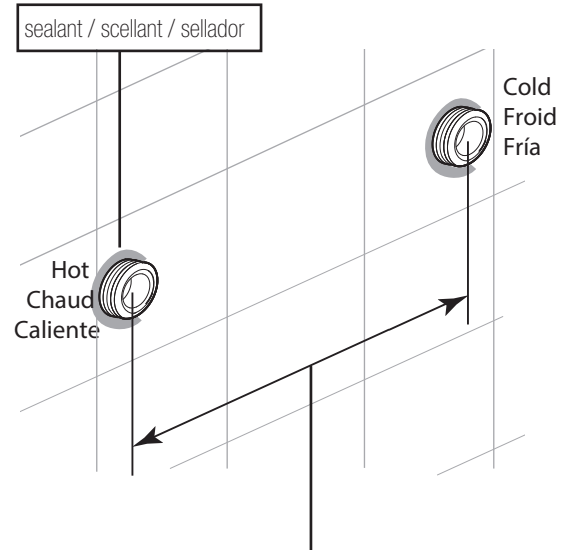
1

- Adjust the plumbing to ensure that there is adequate space for the shower panel to be installed. (Fig.1)
- Ajustez la plomberie pour vous assurer qu'il y a suffisamment d'espace pour installer le panneau de douche. (Fig.1)
- Ajuste la fontanería para asegurarse de que hay espacio suficiente para la instalación del panel de ducha. (Fig.1)



Make sure that the water supply valves are outside the wall and well sealed. Assurez-vous que les valves d'alimentation en eau sont à l'extérieur du mur et bien scellés.

Asegúrese de que las válvulas de suministro de agua estén fuera de la pared y bien selladas.



Center to center
Centre à centre
Centro a centro
Max 6" (15.2 cm)

fig.1

2

- Establish the precise height and position of the unit on the wall. We recommend to leave a 10" (25cm) space between the shower head and the average height of the people in the house as well as a minimum distance of 1" (2.5cm) from the ceiling (Fig. 2)
- Établir la hauteur et la position exacte de l'unité sur le mur. Nous recommandons de laisser un espace de 10" (25 cm) entre la tête de douche et la hauteur moyenne des utilisateurs dans la maison ainsi qu'une distance minimum de 1" (2.5 cm) du plafond. (fig.2)
- Establecer la altura y la posición precisa de la unidad en la pared. Recomendamos dejar un espacio de 25 cm (10 pulg) entre la cabeza de la ducha y la altura promedio de las personas en la casa al igual que una distancia mínima de 2.5 cm (1 pulg) desde el techo (fig.2).

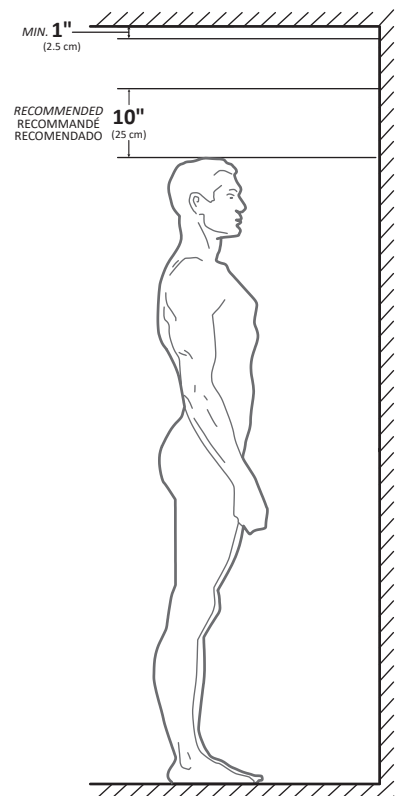
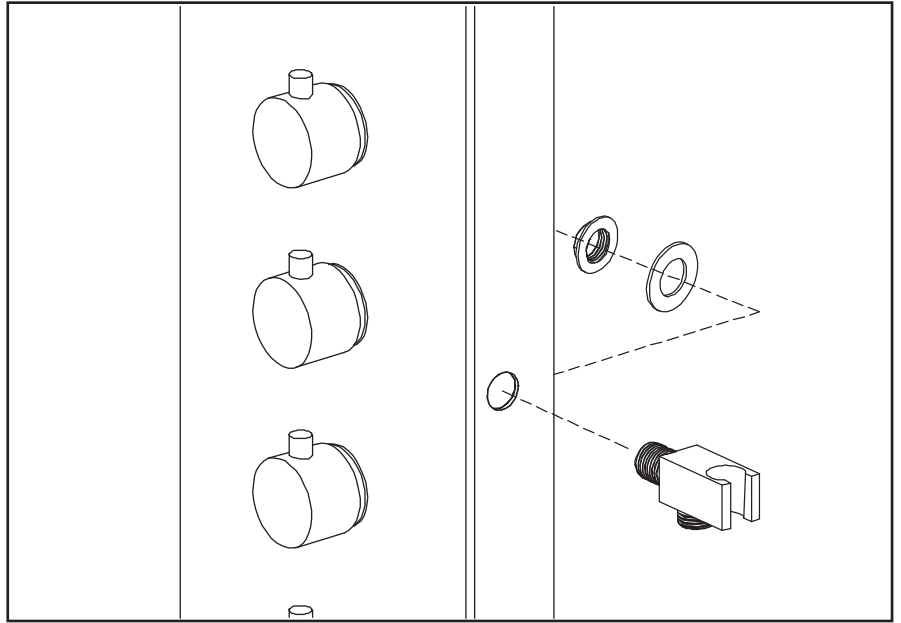


fig.2

2

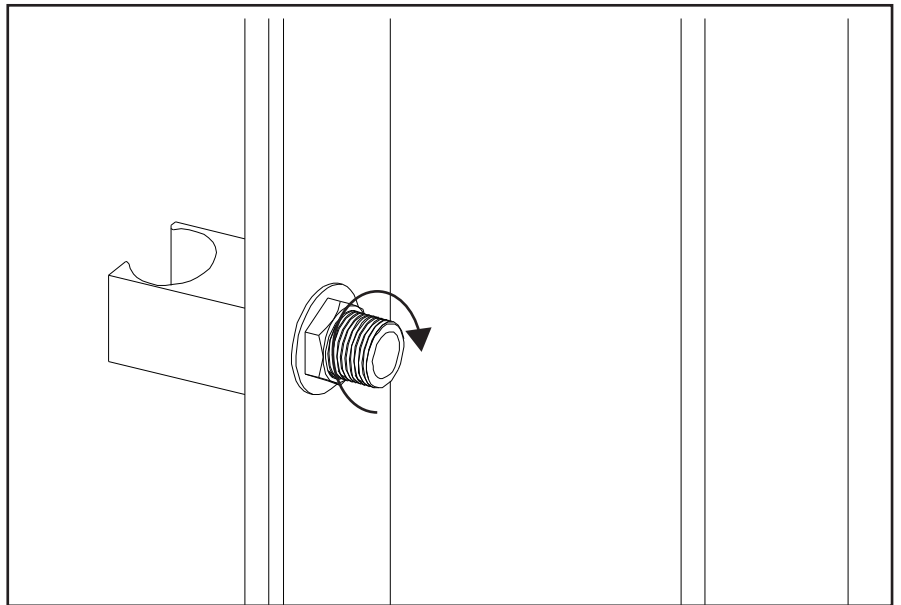
1

- Connect the hand shower handle on the right hole of the body.
- Connectez la poignée de la douchette à main dans le trou droit du corps.
- Conecta el mango de la ducha de mano en el agujero derecho del cuerpo.



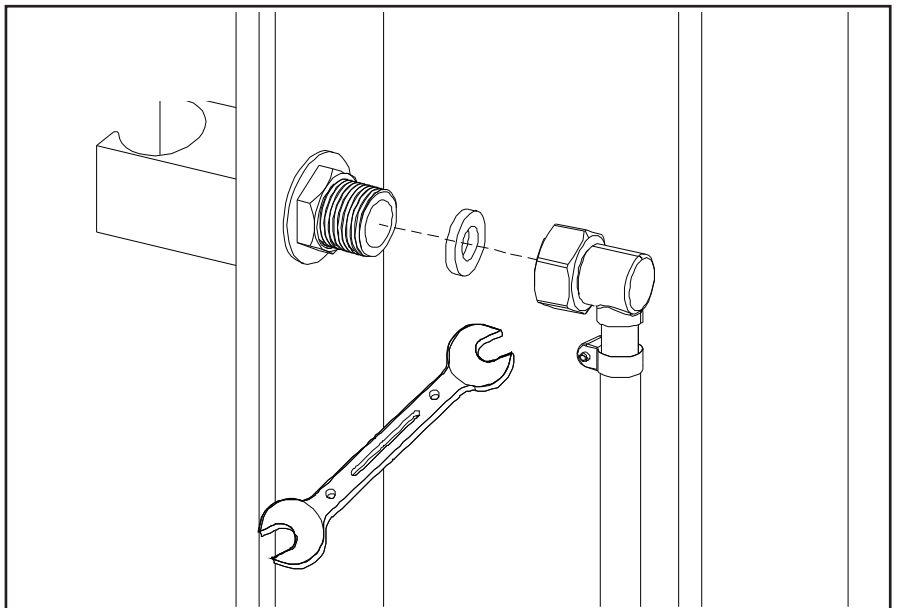
2

- Turn the body. Insert the silicon washer and locknut respectively as it shows in the drawing.
- Tournez le corps. Insérez le joint en silicone et l'écrou de blocage respectivement comme indiqué dans le dessin.
- Gira el cuerpo. Inserta la arandela de silicona y la tuerca de bloqueo respectivamente tal como se muestra en el dibujo.



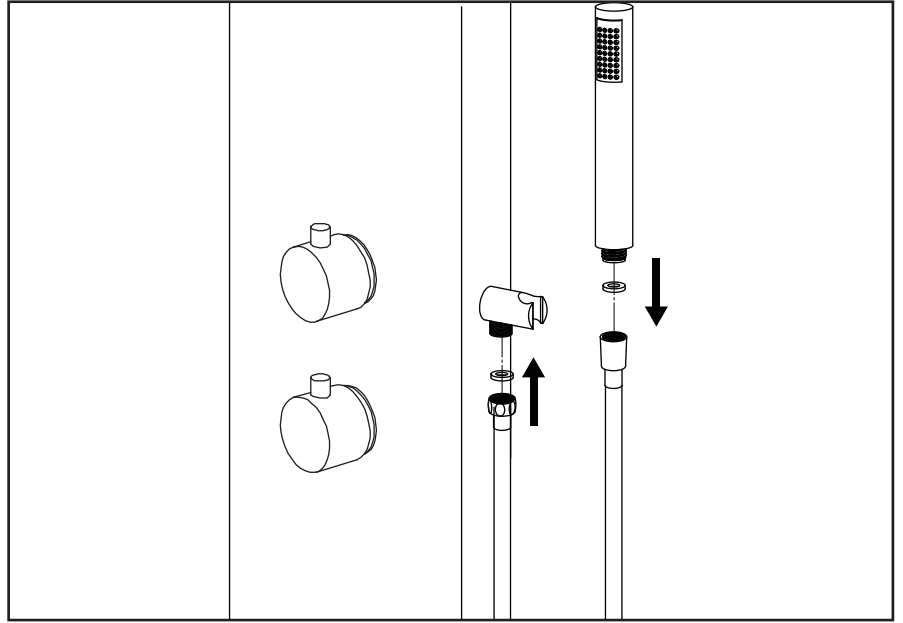
3

- With the help of the adjustable wrench press the locknut.
- À l'aide de la clé à molette, serrez l'écrou de blocage.
- Con la ayuda de la llave ajustable, presione la tuerca de bloqueo.



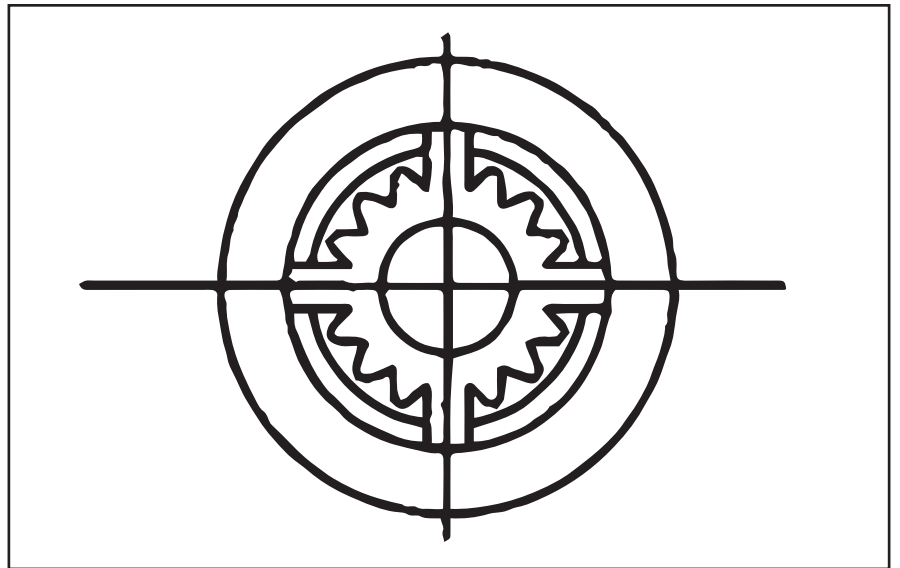
1

- Connect the hand shower handle with the flexible extensible hose through the nylon washer. Then connect the hand washer with the flexible extensible hose through the nylon washer.
- Connectez la poignée de la douchette à main avec le tuyau extensible flexible à travers la rondelle en nylon. Ensuite, connectez la rondelle à main avec le tuyau extensible flexible à travers la rondelle en nylon.
- Conecta el mango de la ducha de mano con la manguera extensible flexible a través de la arandela de nylon. Luego, conecta la arandela de mano con la manguera extensible flexible a través de la arandela de nylon.



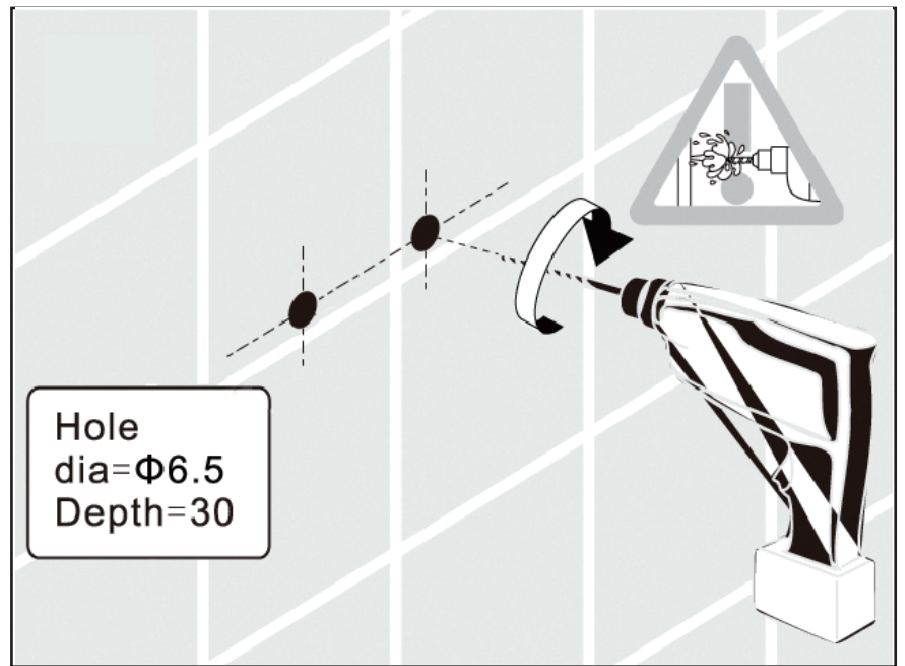
Note:

- The shower panel includes a flow reducer in the package. This component ensures compliance with North American GPM standards for shower panels. While it's not advisable, if you prefer a higher water flow rate, you can choose not to install it.
- Le panneau de douche comprend un réducteur de débit dans l'emballage. Ce composant garantit la conformité aux normes de débit en gallons par minute (GPM) pour les panneaux de douche en Amérique du Nord. Bien que ce ne soit pas recommandé, si vous préférez un débit d'eau plus élevé, vous pouvez choisir de ne pas l'installer.
- El panel de ducha incluye un reductor de flujo en el paquete. Este componente asegura el cumplimiento de los estándares de GPM (galones por minuto) de América del Norte para paneles de ducha. Aunque no se recomienda, si prefieres un caudal de agua más alto, puedes optar por no instalarlo.



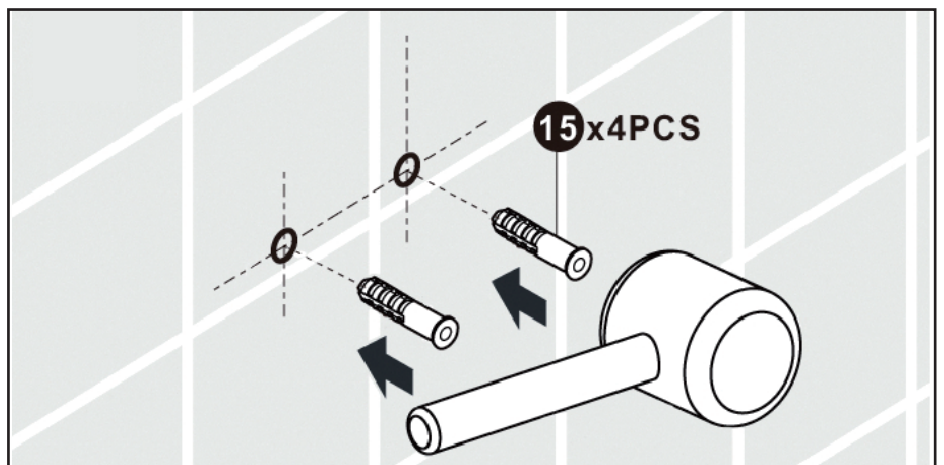
1

- Use the recommended drill bit to drill four holes as marked in illustration. Drill to a depth that fully accommodates the anchor screws. Check for obstructions behind the drilling area, and adjust the template guide if necessary.
- Utilisez le foret recommandé pour percer quatre trous comme indiqué sur l'illustration. Percez à une profondeur qui accueille pleinement les vis d'ancrage. Vérifiez la présence d'obstructions derrière la zone de perçage et ajustez le guide de gabarit si nécessaire.
- Utilice la broca recomendada para perforar cuatro agujeros según lo marcado en la ilustración. Perfore a una profundidad que acomode completamente los tornillos de anclaje. Verifique la presencia de obstrucciones detrás del área de perforación y ajuste la guía de la plantilla si es necesario.



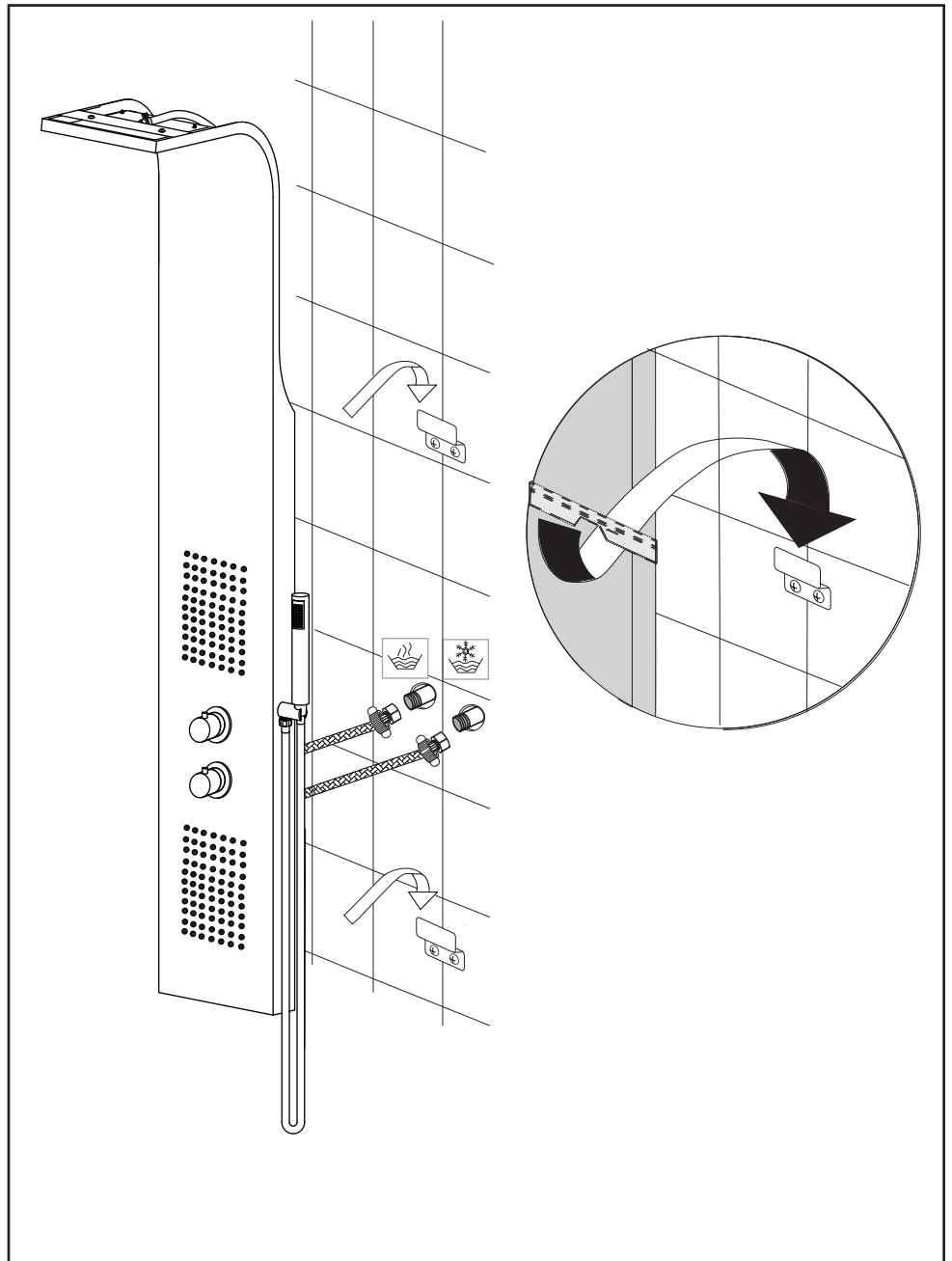
2

- After holes have been drilled, insert the provided Anchor Screws.
- Après avoir percé les trous, insérez les vis d'ancrage fournies.
- Después de haber perforado los agujeros, inserte los tornillos de anclaje proporcionados.



1

- Complete rear connections on the shower panel. Lift, align pre-welded bracket support struts with installed Positioning & Support Brackets on the shower wall. Ensure alignment and use cut-out section to secure brackets. Secure a snug fit, attach PVC Supply Line, and apply silicone sealant to the rear panel to prevent water entry.
- Effectuez les connexions arrière complète sur le panneau de douche. Levez le panneau de douche, alignez les entretoises de support pré-soudées avec les supports de positionnement et de support installés sur le mur de la douche. Assurez-vous de l'alignement et utilisez la section découpée pour fixer les supports. Assurez-vous d'un ajustement serré, fixez la ligne d'alimentation en PVC, et appliquez du mastic silicone sur le panneau arrière pour éviter l'entrée d'eau.
- Complete las conexiones traseras en el panel de ducha. Levante, alinee las varillas de soporte pre-soldadas con los soportes de posicionamiento y soporte instalados en la pared de la ducha. Asegúrese de la alineación y use la sección recortada para asegurar los soportes. Asegure un ajuste firme, conecte la Línea Principal de Suministro de PVC y aplique sellador de silicona en el panel trasero para evitar la entrada de agua.



MAINTENANCE

Daily care

Wipe with a soft towel after each use. Use mild dishwashing detergent to keep surfaces bright and clean. Rinse well and dry with a clean cloth.

Caution

Powdered detergents and abrasive liquid cleaners may damage surfaces. Do not allow the surface to come into contact with corrosive products such as acetone, nail polish remover, drycleaning solution, lacquer, paint thinner, gasoline, or etc.

Any cleaning product should be tested on an inconspicuous surface before using to clean.

Read the data sheet of the cleaning product to ensure it will not damage the surfaces

Scratched surface & repairs:
Call A&E's customer service.

ENTRETIEN

Entretien quotidien

Après chaque utilisation, essuyez avec un chiffon doux. Les savons doux pour vaisselle sont suffisants pour garder la surface propre et brillante. Rincez à fond et sécher avec un chiffon propre.

Attention

Les détergents en poudre ou liquides abrasifs peuvent endommager les surfaces. Ne jamais mettez en contact la surface avec des produits corrosifs contenant de l'acétone (nettoyant de vernis à ongles), des solvants, des décapants, de l'essence, etc.

Tout produit de nettoyage doit être testé sur une petite surface non-apparente, avant de procéder à un nettoyage complet.

Lisez la fiche signalétique du produit de nettoyage et assurez-vous qu'il convient aux surfaces à nettoyer.

Surface abîmées et réparations:
Contacter le service à la clientèle A&E.

MANTENIMIENTO

Cuidado diario

Limpiar con una toalla suave después de cada uso. Utilizar detergente suave para lavar trastes para mantener las superficies limpias y brillantes. Enjuagar bien y secar con un paño limpio.

Advertencia

Los detergentes en polvo y los limpiadores líquidos abrasivos pueden dañar las superficies. No permitir que la superficie entre en contacto con productos corrosivos como acetona, quitaesmalte, solución para lavado en seco, laca, adelgazador de pintura, gasolina, etc.

Debe poner a prueba cualquier producto de limpieza sobre una superficie oculta antes de utilizarlo para limpiar.

Leer la hoja de información del producto limpiador para asegurarse de que no dañará las superficies.

Superficies raspadas y reparaciones:
Llamar a servicio al cliente de A&E.



7300 Sherbrooke ST W
Montreal, Quebec
Canada
H4B 1R7

Please contact us by email
Veuillez nous contacter par email
service@aebath.com
Tel: (514) 482-5403
1-888-AEBATH5
(1-888-232-2845
(Toll Free/Sans frais)
www.aebath.com

WARRANTY

A&E Shower and Baths Inc. (hereafter "A&E") offers the following limited warranty on each of its products. This warranty extends only to the original owner/end-user for personal household use. A&E warrants their products to be free from defects in workmanship and materials under normal use and service for a period of one (1) year from the original date of purchase by the owner/end-user. Any product reported to an authorized dealer or to A&E as being defective within the warranty period will be repaired or replaced (with a product of equal value) at the discretion of A&E. This warranty is not transferable to a subsequent owner. Neither the distributor, authorized A&E dealer, nor any other person has been authorized to make any affirmation or representation of this warranty; any affirmation, representation or warranty other than those contained in this warranty shall not be enforceable against A&E or any other person. A&E reserves the right to modify this warranty at any time, it being understood that such modification will not alter the warranty conditions applicable at the time of the sale of the product in question. This warranty shall not apply following incorrect operating procedures, breakage or damages caused by fault, carelessness, abuse, misuse, misapplication, improper maintenance, alteration or modification of the unit, as well as chemical or natural corrosion, accident, fire, flood, act of God, or any other casualty. This warranty shall not apply to stain or malfunction caused by ferrous water, hard water, or salty water. A&E is not responsible for transportation costs of the defective product from the installation site to A&E, or for the return of any part, or for the cost of labour or services incurred in the removal or reinstallation of any part. A&E expressly disclaims and excludes any liability for the consequential or incidental damage caused or resulting from incidental event, loss of time, loss of use, inconvenience, unnecessary expenses, labour, material of other costs with respect to the application of this warranty or with respect to the removal or replacement of a defective product. Under no circumstances shall A&E or any of its representatives be held liable for injury to any person or damage to any property however arising.

GARANTIE

A&E Shower & Bath inc. ("A&E") offre la garantie limitée suivante sur ses produits. Cette garantie s'applique uniquement au propriétaire original pour une utilisation domestique. A&E garantit ses produits contre tout défaut de matériau ou de fabrication pour des conditions normales d'utilisation et d'entretien pour une période d'une (1) année à compter de la date d'achat originale du produit par le propriétaire. A&E procédera à la réparation ou au remplacement (avec un produit de même valeur), à sa discrétion, de tout produit dont le défaut sera rapporté au détaillant autorisé ou à A&E durant la période de garantie. Ni le distributeur, ni le concessionnaire autorisé A&E Shower & Bath inc., ni personne d'autre n'est autorisée à faire d'affirmations, de représentations ou de garanties autres que celles stipulées aux présentes; les affirmations, représentations et garanties contrevenant à cette interdiction ne sauraient s'appliquer à A&E ni à personne d'autre. A&E se réserve le droit de modifier cette garantie en tout temps; il est entendu que de telles modifications ne changeront pas les conditions de la garantie applicable au moment de la vente des produits en cause. La présente garantie ne s'applique pas dans le cas d'utilisations ou d'opérations non conformes ou bris ou dommages causés par la faute, la négligence, le mauvais emploi, usage, entretien ou altération ou la modification du produit, de même que par la corrosion chimique ou naturelle, le feu, l'inondation, les catastrophes naturelles ou tout autre cas fortuit. La présente garantie ne s'applique pas aux taches ou aux résultats provoqués par une eau ferreuse, une eau dure ou une eau salée. Les frais de transport des produits défectueux entre le lieu d'installation et A&E, les frais pour le retour de toutes pièces et les coûts encourus afin d'enlever ou réinstaller une pièce ou produit seront à la charge du client. A&E ne sera pas responsable ni redevable pour les dommages indirects, ni pour les dommages causés ou résultants de cas fortuits, perte de temps, perte d'usage, inconvénients, dépenses fortuites, frais de main-d'oeuvre, de matériaux ou tout les autres coûts relatifs à l'application de cette garantie et à l'enlèvement ou au remplacement de produits défectueux. A&E et ses employés ou représentants ne pourront en aucune circonstance être tenus responsables des dommages causés à une personne ou à des biens, quel que soit la source de ces dommages.

GARANTÍA

A&E Shower and Baths inc. (de ahora en adelante, «A&E») ofrece la siguiente garantía limitada explícita para cada uno de sus productos. La garantía cubre únicamente al primer propietario/usuario final para su uso personal en el hogar. A&E garantiza que sus productos están libres de defectos de fabricación y material bajo uso y servicio normal por un periodo de un (1) año desde la fecha original de adquisición del propietario/usuario final. Cualquier producto notificado como defectuoso al distribuidor autorizado o a A&E dentro del periodo de garantía será reparado o reemplazado (por un producto del mismo valor) a elección de A&E. La garantía no es transferible a propietarios subsiguientes. Ni el distribuidor, ni el vendedor autorizado de A&E ni cualquier otra persona tienen autoridad para realizar ninguna declaración, representación o garantía; cualquier afirmación, representación o garantía distinta a las que aparecen en la presente garantía no será aplicable contra A&E ni contra ninguna otra persona. A&E se reserva el derecho a modificar esta garantía en cualquier momento, entendiéndose que la susodicha modificación no altere las condiciones de garantía aplicables en el momento de la venta de los productos en cuestión. Esta garantía no será aplicable en caso de procedimientos de operación incorrectos, roturas o daños causados por errores, negligencia, abuso, mal uso, mala aplicación, mantenimiento inadecuado, alteración o modificación de la unidad, así como de corrosión química o natural, accidente, incendio, inundación, causas de fuerza mayor o cualquier otro caso de siniestro. Esta garantía no se aplicará en casos de manchas o mal funcionamiento causado por agua ferrosa o salada. A&E no se hará responsable de los costes de transporte del producto defectuoso desde el lugar de instalación hasta la sede de A&E, ni de la devolución de ninguna pieza, ni tampoco del coste de la labor o de los servicios incurridos durante la retirada o reinstalación de la pieza. A&E se exime y se excluye explícitamente de cualquier responsabilidad por los daños derivados o accidentales causados, o resultantes, de acontecimientos fortuitos, pérdida de tiempo, pérdida de uso, molestias, gastos innecesarios, mano de obra, materiales de otros costes respecto a la aplicación de la presente garantía o relacionados con la retirada o sustitución de un producto defectuoso. En ningún caso se harán responsables A&E o cualquiera de sus representantes por daños personales o materiales, sin importar cómo se haya incurrido en estos.