

# INSTALLATION GUIDE GUIDED'INSTALLATION GUÍA PARA INSTALACIÓN



## SKIRTED BATHUB WITH SHOWER KIT BAIGNOIRE AVEC JUPE ET KIT DE DOUCHE BAÑERA CON FALDÓN Y KIT DE DUCHA



## TO GET STARTED

Before you begin, read all instructions carefully.

This manual is a graphic reference for installation purposes. Some graphic elements and components may differ.

Consult local building codes to ensure that installation complies with standards in your area.

Inspect unit carefully to ensure there is no damage or defects. If such is the case, contact your distributor. If damage has occurred during transport, contact your carrier.

Make sure you have received all parts (tools not included)

**The installation has to be done by a specialist.**

## POUR COMMENCER

Avant de débiter les travaux, lisez attentivement les instructions d'installation.

Ce manuel est une référence graphique pour l'installation. Certains éléments graphiques et composantes peuvent différer.

Consultez le code du bâtiment de votre région, afin que l'installation respecte les normes en vigueur.

Lors de la réception, inspectez le produit afin de vérifier que tout soit en bonne condition. Si un problème survient, signalez immédiatement le distributeur. Si le dommage est causé par le transporteur, contactez le immédiatement.

Assurez-vous que toutes les pièces sont incluses. (outils ne sont pas inclus)

**L'installation doit être faite par un professionnel.**

## PARA COMENZAR

Leer todas las instrucciones cuidadosamente antes de empezar.

Este manual es una referencia gráfica para propósitos de instalación. Puede que algunos elementos y componentes gráficos varíen.

Consultar los códigos locales para asegurarse de que la instalación cumpla con las normas en su zona.

Inspeccionar la unidad cuidadosamente para asegurarse de que no tiene defectos ni está dañada. De ser así, póngase en contacto con su distribuidor. Si los daños sucedieron durante el transporte, contactar a su transportista.

Asegurarse de haber recibido todas las piezas (no se incluyen herramientas).

**La instalación debe ser realizada por un especialista.**

## IMPORTANT NOTES

The prepared drain hole has a diameter of 50 mm and is adapted to standard rubber reductions available on the market. The kit does not include a reduction.

The room in which the cabin is installed has to have an efficient and effective ventilation system.

The place where the cabin is installed has to have an even, horizontal floor on the same level as the rest part of the room, even vertical walls, and the angle between them is 90°.

Installation requires at least 2 people. Use safety goggles as well as gloves during installation.

**Glass is fragile, handle with caution.**

## NOTES IMPORTANTES

Le trou de vidange préparé a un diamètre de 50 mm et est adapté aux réductions en caoutchouc standard disponibles sur le marché. Le kit ne comprend pas de réduction.

La pièce dans laquelle la cabine est installée doit disposer d'un système de ventilation efficace et performant.

L'endroit où la cabine est installée doit avoir un sol horizontal et régulier au même niveau que le reste de la pièce, des murs verticaux et un angle entre eux de 90°.

L'installation nécessite au moins 2 personnes. Utilisez des lunettes de sécurité ainsi que des gants pendant l'installation.

**Le verre est fragile, manipuler avec précaution.**

## AVISOS IMPORTANTES

El agujero de desagüe preparado tiene un diámetro de 50 mm y está adaptado a las reducciones de goma estándar disponibles en el mercado. El kit no incluye una reducción.

La habitación en la que se instala la cabina debe tener un sistema de ventilación eficiente y efectivo.

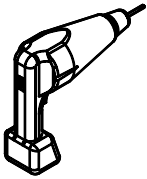
El lugar donde se instala la cabina debe tener un suelo horizontal y uniforme al mismo nivel que el resto de la habitación, paredes verticales uniformes y un ángulo entre ellas de 90°.

La instalación requiere al menos 2 personas. Utilice gafas de protección y guantes durante la instalación.

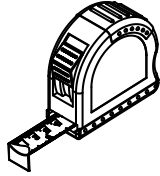
**El vidrio es frágil, manéjelo con precaución.**

## TOOLS NEEDED

(not included)



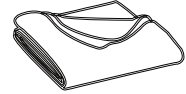
PERCEUSE  
DRILL  
TALADRO



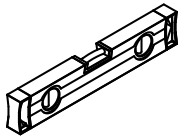
RUBAN À MESURER  
MEASURING TAPE  
CINTA PARA MEDIR



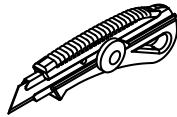
FORETS: 1/8", 3/16" ET 1/4"  
\*FORET À MAÇONNERIE  
DRILL BITS: 1/8", 3/16" ET 1/4"  
\*MASONRY DRILL BIT  
BOSQUES: 1/8", 3/16" Y 1/4"  
\*BOSQUE DE ALBAÑERÍA



Soft Cloth  
Chiffon doux  
Paño suave



NIVEAU  
LEVEL  
NIVEL



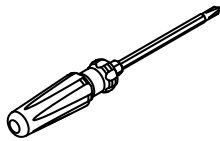
COUPEAU DE PRECISION  
PRECISION KNIFE  
PRECISIÓN DE CUCHILLA



MAILLET  
MALLET  
MAZO



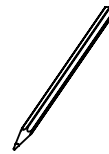
Safety glasses  
Lunettes de sécurité  
Gafas de seguridad



TOURNEVIS  
SCREW DRIVER  
DESTORNILLADOR



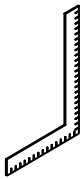
SILICONE  
SILICONE  
SILICIO



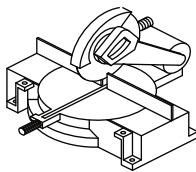
CRAYON  
PENCIL  
LÁPIZ



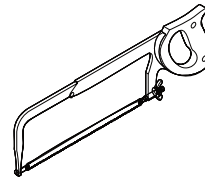
Work gloves  
Gants de travail  
Guantes de trabajo



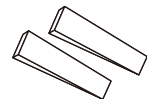
ÉQUERRE  
SET SQUARE  
ESCUADRA



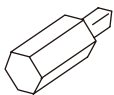
Miter saw  
Scie à onglet  
Sierra ingletadora



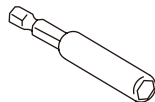
Hacksaw  
Scie à métaux  
Sierra de arco



Shims  
Écarteurs  
Cuñas



#1 Square Driver Bit  
Porte-embout d'extension  
Soporte de extensión para  
puntas



Extension bit holder  
Porte-embout d'extension  
Soporte de extensión para  
puntas



Phillips bit  
Embouts Phillips  
Punta Phillips

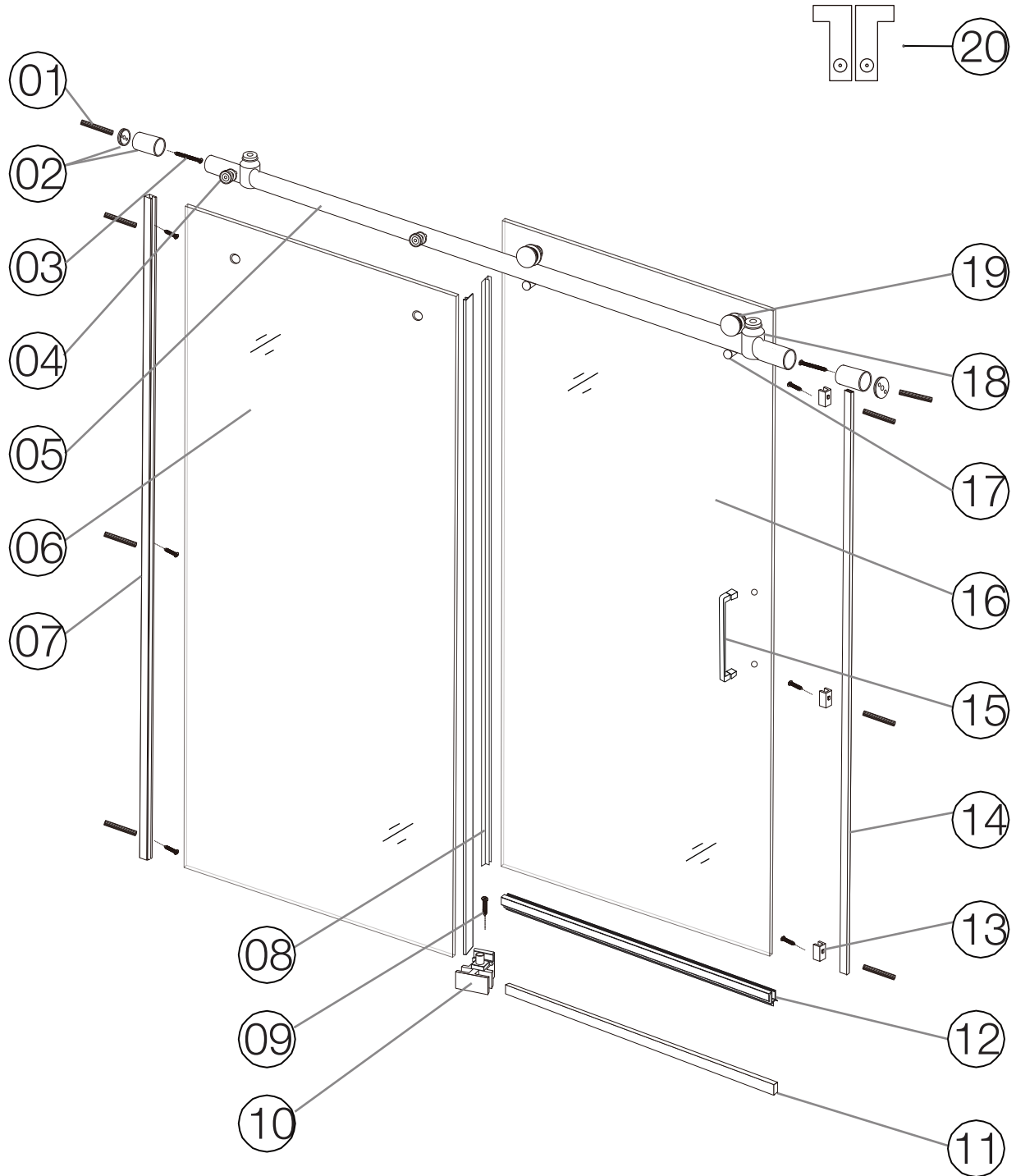


1/2" Square Notched Trowel  
Truelle crantée carrée de 1/2 pouce  
Lana dentada cuadrada de 1/2  
pulgada

PARTS LIST

LISTE DES PIÈCES

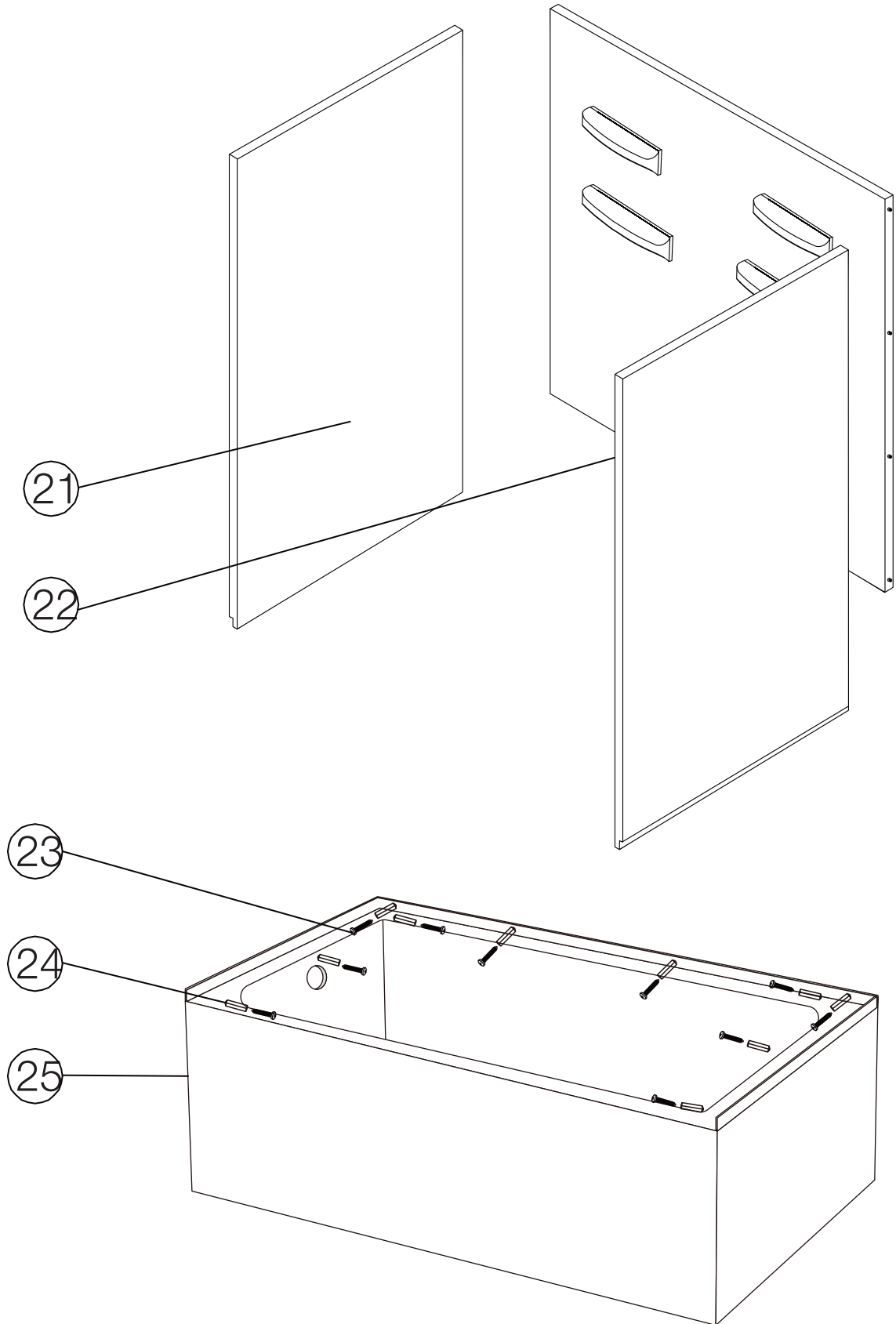
LISTA DE PIEZAS



# PARTS LIST

# LISTE DE PIÈCES

# LISTA DE PIEZAS




# PARTS LIST

# LISTE DE PIÈCES

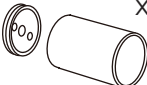
# LISTA DE PIEZAS

01 x10




Wall Anchor 8x37  
Cheville murale 8x37  
Taco para pared 8x37

02 x2



Guide Rail Bracket  
Support de rail de guidage  
Soporte de riel guía

03 x10



Screw M5x60  
Vis M5x60  
Tornillo M5x60


04 x2



Fixed glass fitting  
Ferrure de vitrage fixe  
Accesorio de vidrio fijo


Fixed glass fitting

05 x1



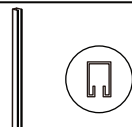
Guide Rail  
Rail de guidage  
Riel guía

06 x1



Fixed panel  
Panneau fixe  
Panel fijo

07 x1




Wall Jamb  
Montant mural  
Jamba de pared

08 x2




Side Anti-Water Strip  
Joint anti-eau latéral  
Tira antiagua lateral

09 x1




Screw M4x30  
Vis M4x30  
Tornillo M4x30

10 x1



Door guide  
Guide de porte  
Guía de puerta

11 x1



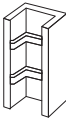
Drip Shield  
Protège-goutte  
Escudo contra goteo

12 x1



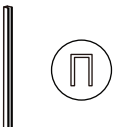
Bottom Anti-Water Strip  
Bande anti-eau inférieure  
Tira antiagua inferior

13 x4




Door profile  
Profil de porte  
Perfil de puerta

14 x1



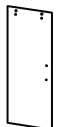
Door profile  
Profil de porte  
Perfil de puerta

15 x1




Handle  
Poignée  
Manija

16 x1




Door panel  
Panneau de porte  
Panel de puerta

17 x2




Safety Pin  
Épingle de sûreté  
Alfiler de seguridad

18 x2



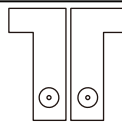
Bumper block  
Bloc pare-chocs  
Bloque amortiguador

19 x2



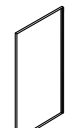
Roller  
Roulette  
Rodillo

20 x1



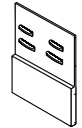
L-Shaped Template  
Gabarit en forme de L  
Plantilla en forma de L

21 x2




wall panel  
Panneau mural  
Panel de pared

22 x1



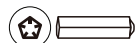
wall panel  
Panneau mural  
Panel de pared

23 x10



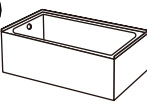
Screw M4x45  
Vis M4x45  
Tornillo M4x45

24 x10

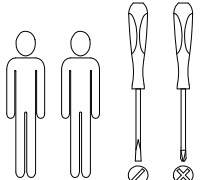


Wall Anchor 7.5x25  
Cheville murale 7.5x25  
Anclaje de pared 7.5x25

25 x1



Bathtub  
Baignoire  
Bañera



# PREPARATION

Before proceeding with the installation, make sure that the accompanying structure is square and level. Also, make sure that the drain and the drainpipe are aligned.

After carefully verifying the drain location, drill the drain hole.

# PRÉPARATION

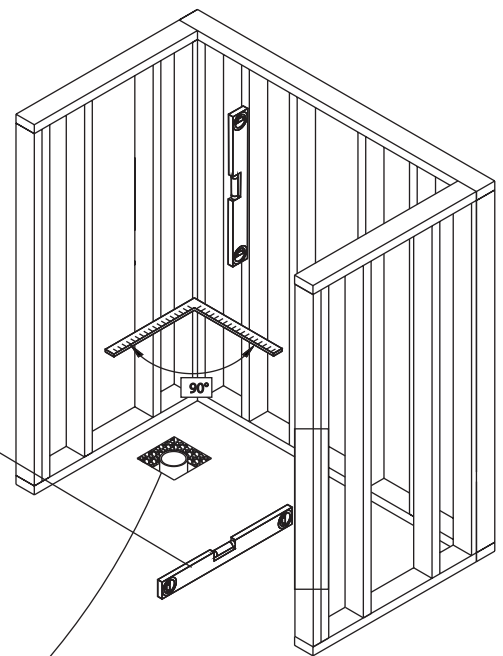
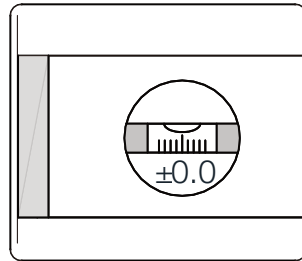
Avant de procéder à l'installation, assurez-vous que la structure accompagnante est carrée et de niveau. Assurez-vous également que le drain et la canalisation du drain sont alignés.

Après avoir vérifié soigneusement l'emplacement du drain, percez le trou de drainage

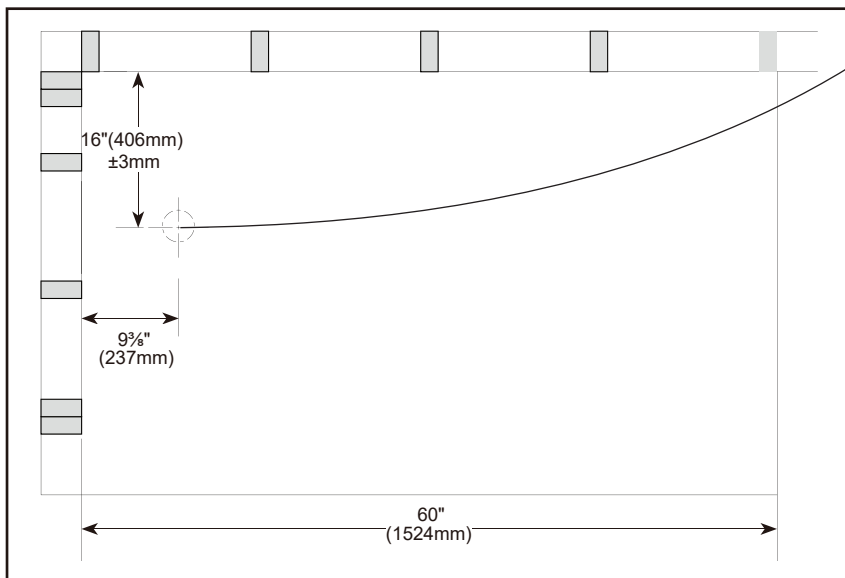
# PREPARACIÓN

Antes de continuar con la instalación, asegúrese de que la estructura adjunta esté cuadrada y nivelada. Además, asegúrese de que el desagüe y la tubería de desagüe estén alineados.

Después de verificar cuidadosamente la ubicación del desagüe, taladre el agujero del desagüe.



Top view/ Vue de dessus/ Vista superior



# BATHTUB INSTALLATION

# INSTALLATION DE LA BAIGNOIRE

# INSTALACIÓN DE LA BAÑERA

## 1

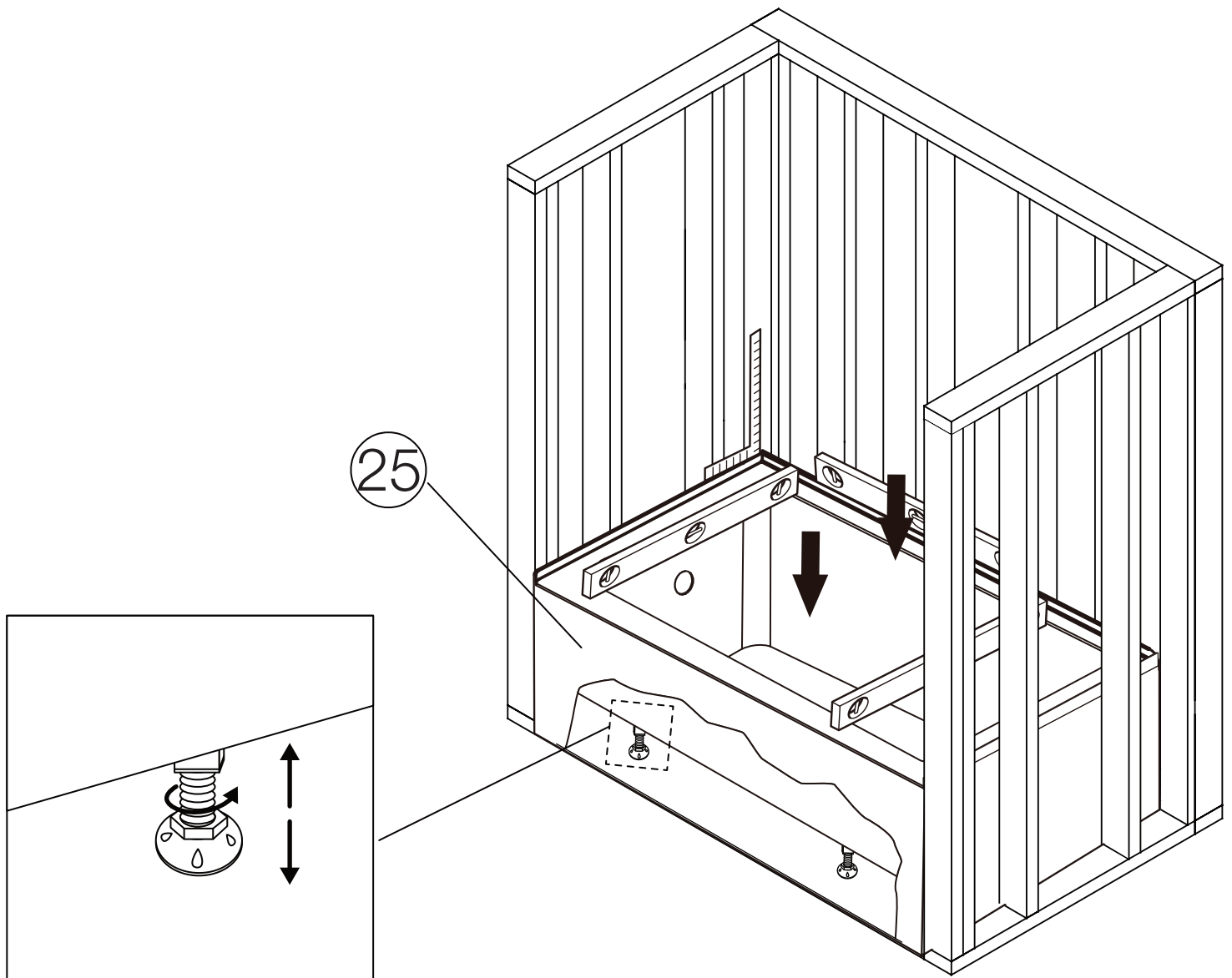
Utilize a level and a bracket to ensure the bathtub is both straight and perpendicular to the studs.

Position the tub in its designated location, ensuring it is level, and make adjustments to the feet as needed.

Utilisez un niveau et un support pour vous assurer que la baignoire est à la fois droite et perpendiculaire aux montants.

Positionnez la baignoire à l'emplacement désigné, en vous assurant qu'elle est de niveau, et ajustez les pieds au besoin.

Utilice un nivel y un soporte para asegurarse de que la bañera esté recta y perpendicular a los montantes. Coloque la bañera en su ubicación designada, asegurándose de que esté nivelada, y haga ajustes en los pies según sea necesario.





# BATHTUB INSTALLATION

# INSTALLATION DE LA BAIGNOIRE

# INSTALACIÓN DE LA BAÑERA

## 2

Remove the tub to install the drain and overflow (not included). Make sure that the drainpipe is properly attached to the bathtub, following the required code standards.

**This task must be completed by a professional plumber.**

Verify that there are no leaks before finishing the installation process.

Retirez la baignoire pour installer le drain et le trop-plein (non inclus). Assurez-vous que la canalisation du drain est correctement fixée à la baignoire, en suivant les normes de code requises.

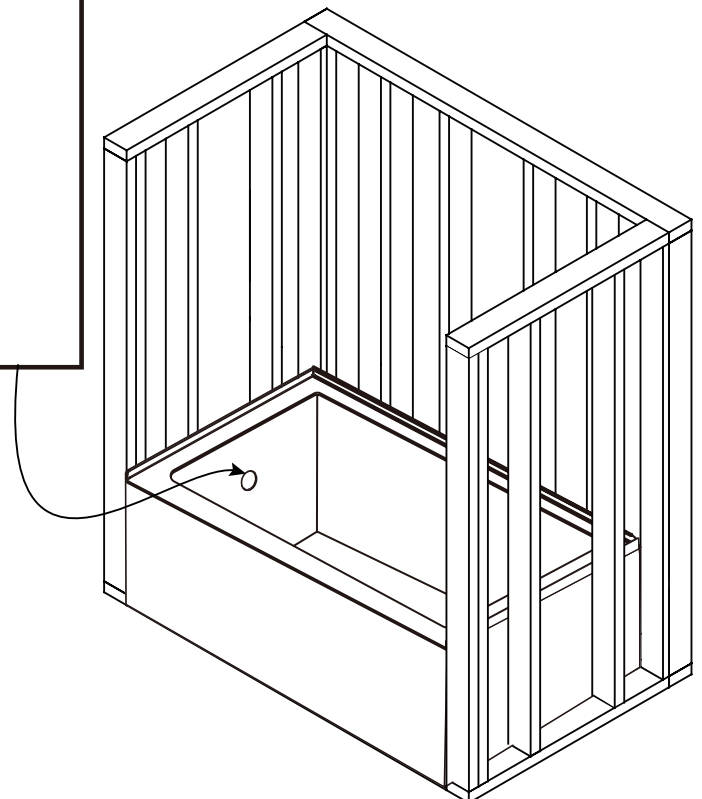
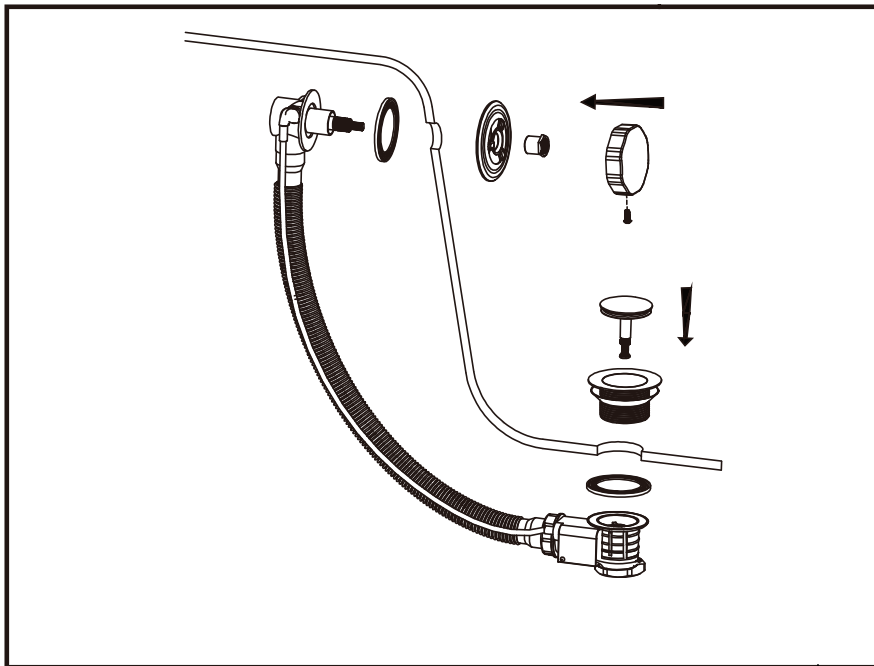
**Cette tâche doit être réalisée par un plombier professionnel.**

Vérifiez qu'il n'y a pas de fuites avant de terminer le processus d'installation.

Retire la bañera para instalar el desagüe y el rebosadero (no incluidos). Asegúrese de que la tubería de desagüe esté correctamente conectada a la bañera, siguiendo las normas de código requeridas.

**Esta tarea debe ser realizada por un fontanero profesional.**

Verifique que no haya fugas antes de finalizar el proceso de instalación.



# BATHTUB INSTALLATION

# INSTALLATION DE LA BAIGNOIRE

# INSTALACIÓN DE LA BAÑERA

## 3

If studs don't touch the base edge, insert wood shims.

Si les montants ne touchent pas le bord de la base, insérez des cales en bois.

Si los montantes no tocan el borde de la base, inserte calzos de madera.

Use a 3/16" (5 mm) countersink bit to drill holes in the tub's edge into the structure's wood.

Utilisez une mèche à contre-senk de 3/16" (5 mm) pour percer des trous dans le bord de la baignoire dans le bois de la structure.

Utilice una broca avellanadora de 3/16" (5 mm) para taladrar agujeros en el borde de la bañera en la madera de la estructura.

Secure the tub by attaching anchors and screws; avoid over-tightening.

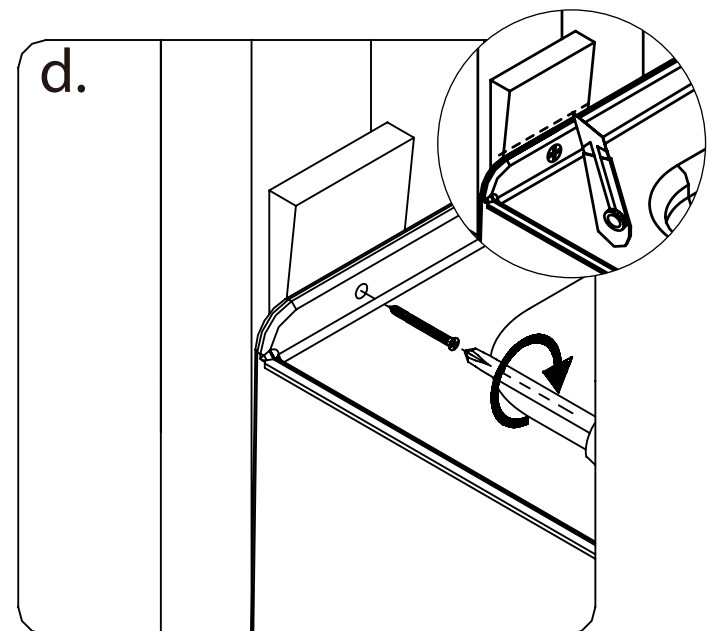
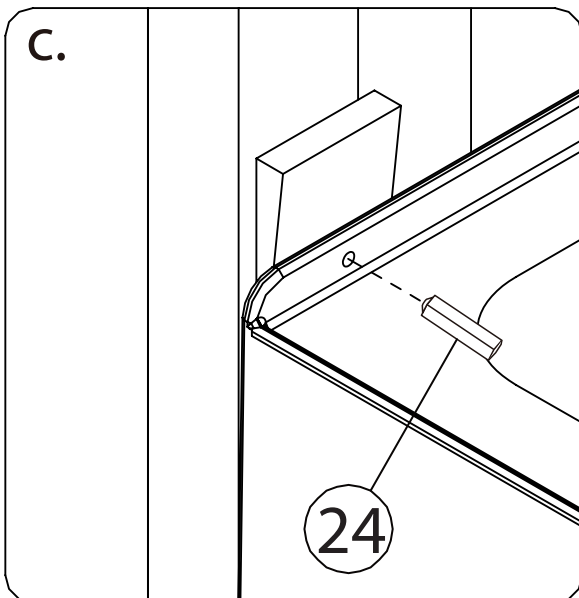
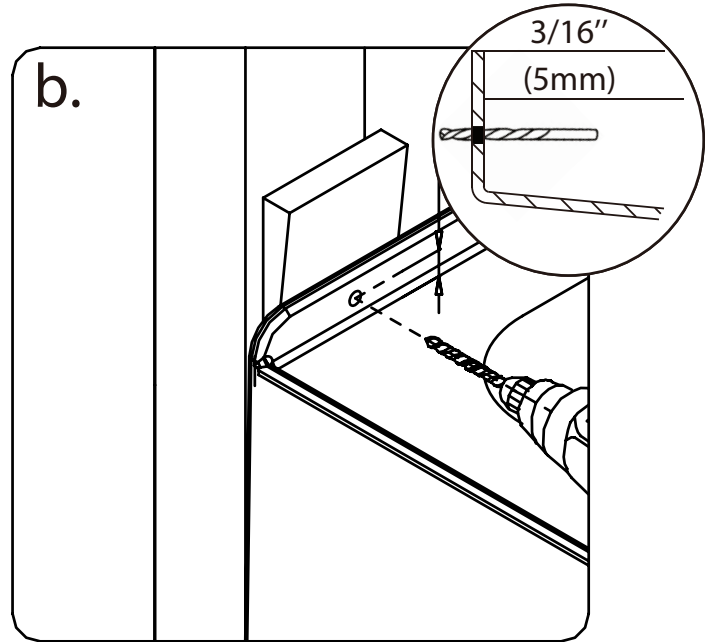
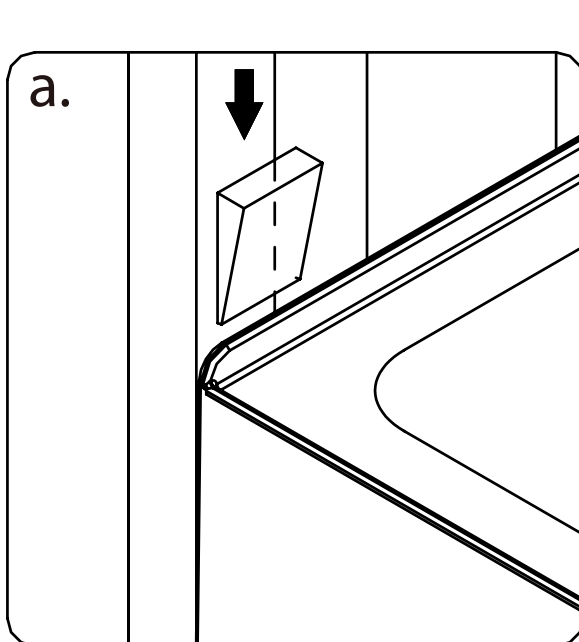
Fixez la baignoire en attachant des ancrages et des vis ; évitez de trop serrer.

Asegure la bañera fijando anclajes y tornillos; evite apretar demasiado.

Trim any extra wood shims and silicone at the junction.

Coupez les cales en bois supplémentaires et le silicone à la jonction.

Recorte cualquier calzo de madera adicional y silicona en la unión.



# BATHTUB INSTALLATION

# INSTALLATION DE LA BAIGNOIRE

# INSTALACIÓN DE LA BAÑERA

## 4

Apply a bead of silicone to the skirt of the tub where it touches the wall and the floor.

Let the silicone dry for at least 24 hours before using your bathtub.

Do a drainage test to ensure the bathtub drains properly.

Make sure that all plumbing fittings are secured and properly affixed. Verify that there is no water leakage before finalizing the installation.

Appliquez un cordon de silicone sur la jupe de la baignoire là où elle touche le mur et le sol.

Laissez le silicone sécher pendant au moins 24 heures avant d'utiliser votre baignoire.

Effectuez un test de drainage pour vous assurer que la baignoire se vide correctement.

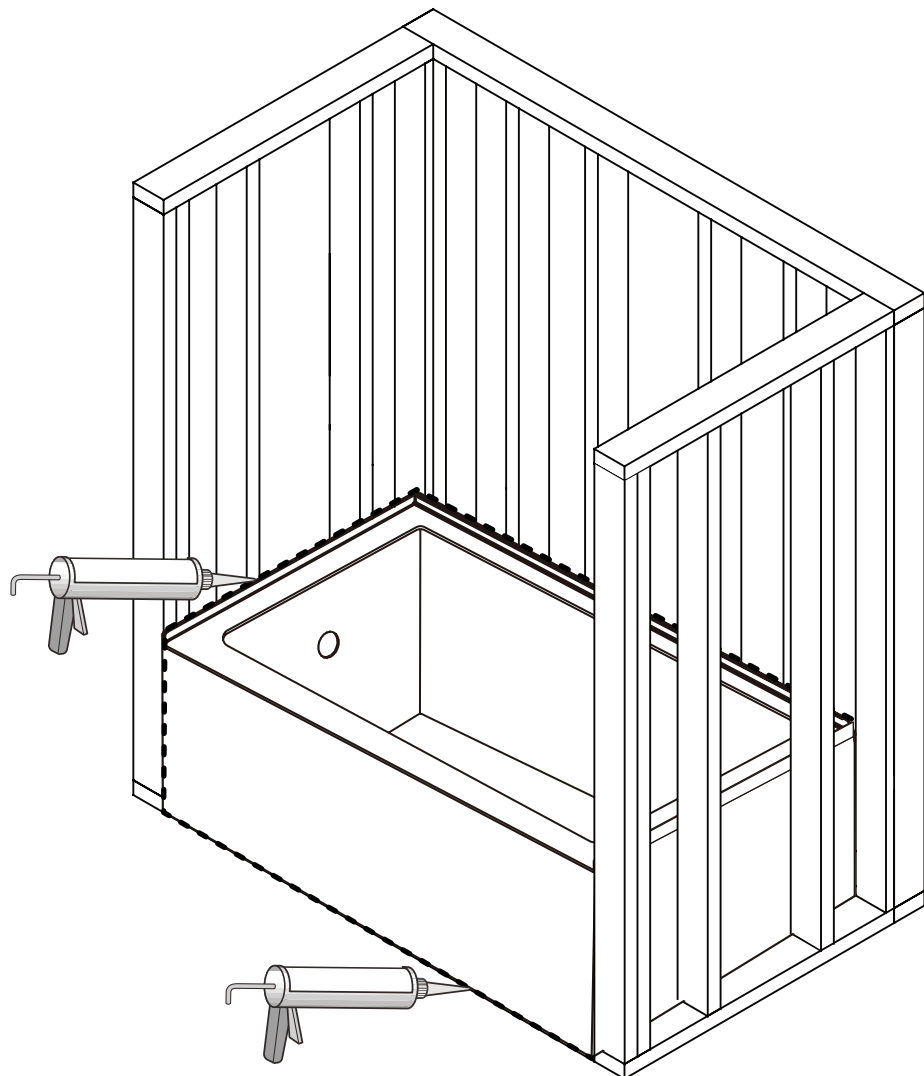
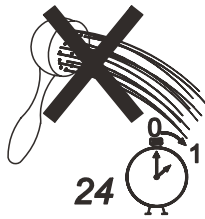
Assurez-vous que tous les raccords de plomberie sont bien fixés et correctement fixés. Vérifiez qu'il n'y a pas de fuite d'eau avant de finaliser l'installation.

Aplice un cordón de silicona en la falda de la bañera donde toca la pared y el suelo.

Deje que la silicona se seque durante al menos 24 horas antes de usar su bañera.

Realice una prueba de drenaje para asegurarse de que la bañera se desagüe correctamente.

Asegúrese de que todos los accesorios de fontanería estén asegurados y correctamente fijados. Verifique que no haya fugas de agua antes de finalizar la instalación



# WALL PANELS INSTALLATION

# INSTALLATION DES PANNEAUX MURAUX

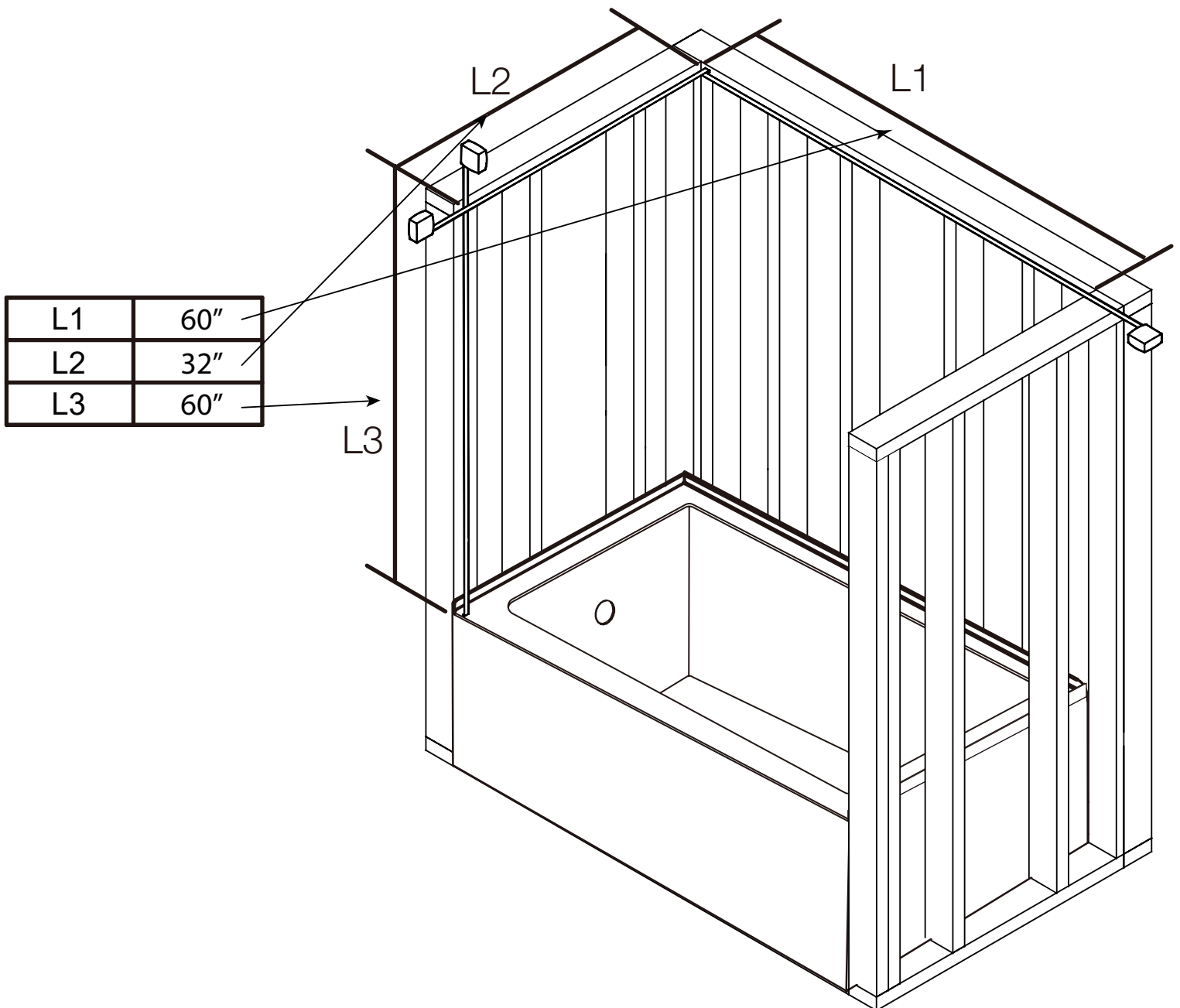
# INSTALACIÓN DE LOS PANELES DE PARED

## 5

Before installing the wall panel, check the dimensions of L1, L2, and L3. The dimensions of the wall panel must be equal to the dimensions of the rear installation.

Avant d'installer le panneau mural, vérifiez les dimensions de L1, L2 et L3. Les dimensions du panneau mural doivent être égales aux dimensions de l'installation arrière.

Antes de instalar el panel de pared, verifique las dimensiones de L1, L2 y L3. Las dimensiones del panel de pared deben ser iguales a las dimensiones de la instalación trasera.



## WALL PANELS INSTALLATION

## INSTALLATION DES PANNEAUX MURAUX

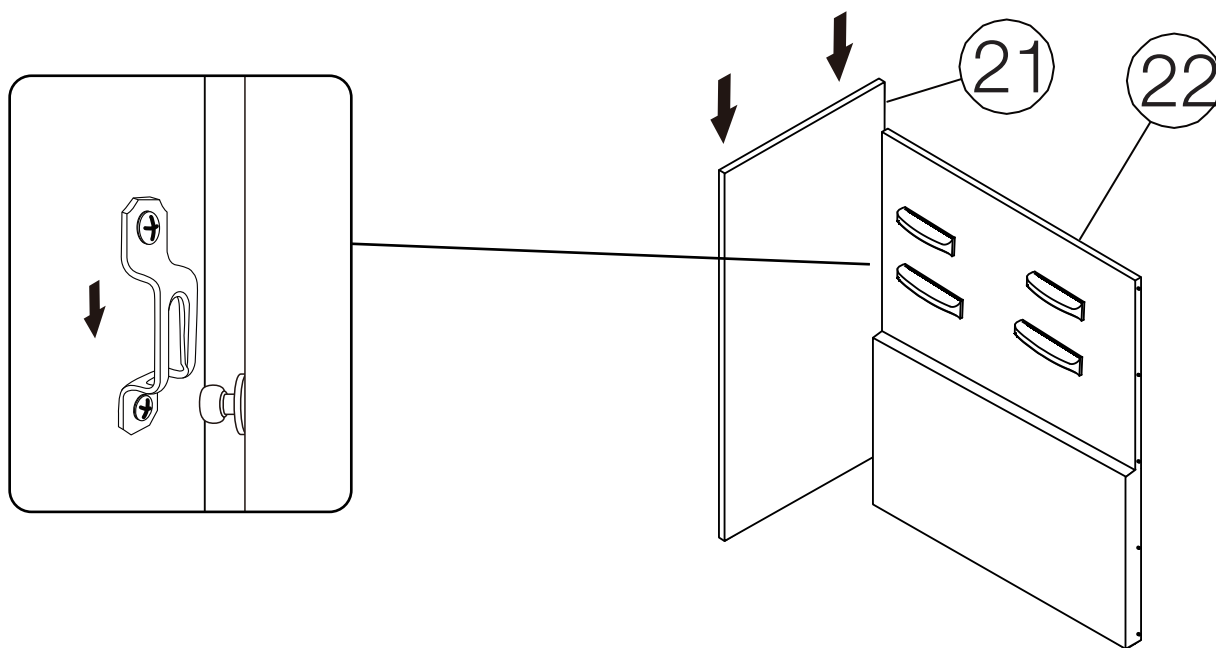
## INSTALACIÓN DE LOS PANELES DE PARED

# 6

Secure the side panel (21) to the rear panel (22) by connecting the bracket to the pin as illustrated below.

Fixez le panneau latéral (21) au panneau arrière (22) en connectant le support à la broche comme illustré ci-dessous.

Fije el panel lateral (21) al panel trasero (22) conectando el soporte al pasador como se ilustra a continuación.

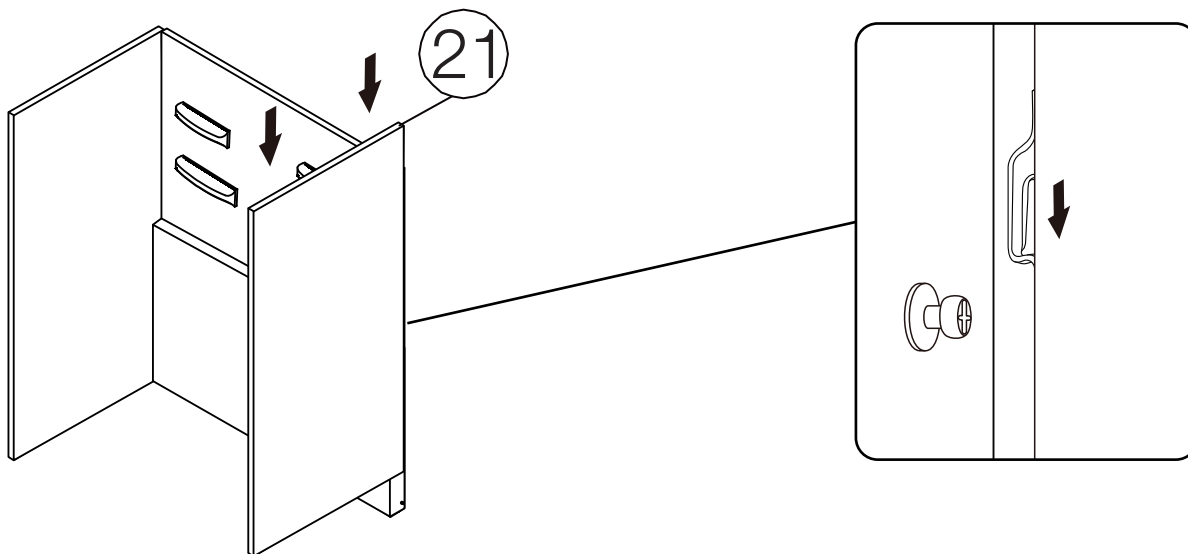


# 7

Repeat step 11 for the other side panel 21.

Répétez l'étape 11 pour l'autre panneau latéral 21.

Repita el paso 11 para el otro panel lateral 21.



## WALL PANELS INSTALLATION

## INSTALLATION DES PANNEAUX MURAUX

## INSTALACIÓN DE LOS PANELES DE PARED

# 8

Position the pre-assembled wall panel against the wooden structure.

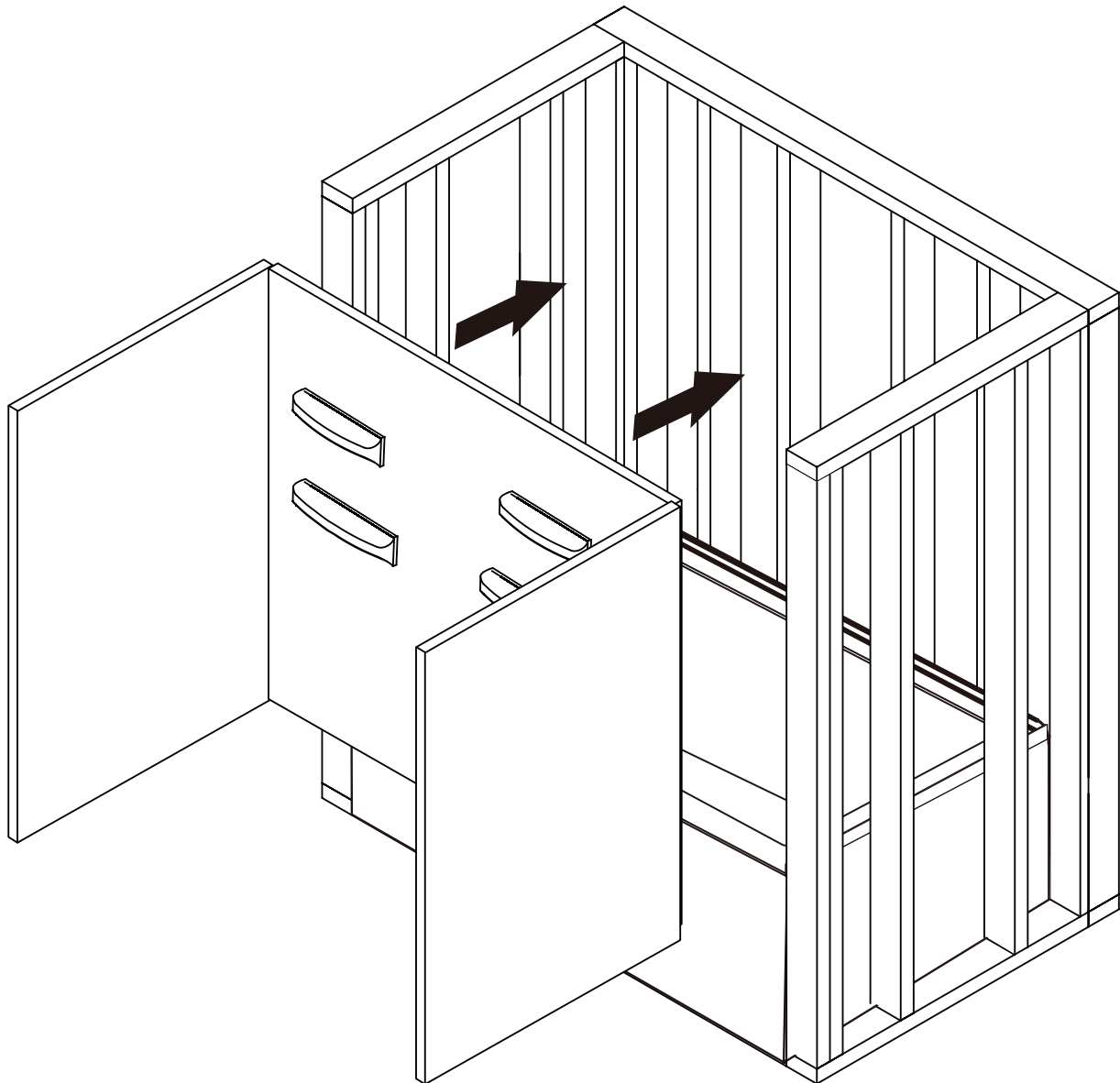
Positionnez le panneau mural pré-assemblé contre la structure en bois. Vérifiez qu'il est de niveau.

Coloque el panel de pared preensamblado contra la estructura de madera. Verifique que esté nivelado.

**If mounting on uneven finished walls, you can adjust for up to 3/5 inches of variance.**

**Si vous le montez sur des murs finis inégaux, vous pouvez ajuster jusqu'à 3/5 pouces de variance.**

**Si lo está montando en paredes acabadas desiguales, puede ajustar hasta 3/5 de pulgada de variación.**

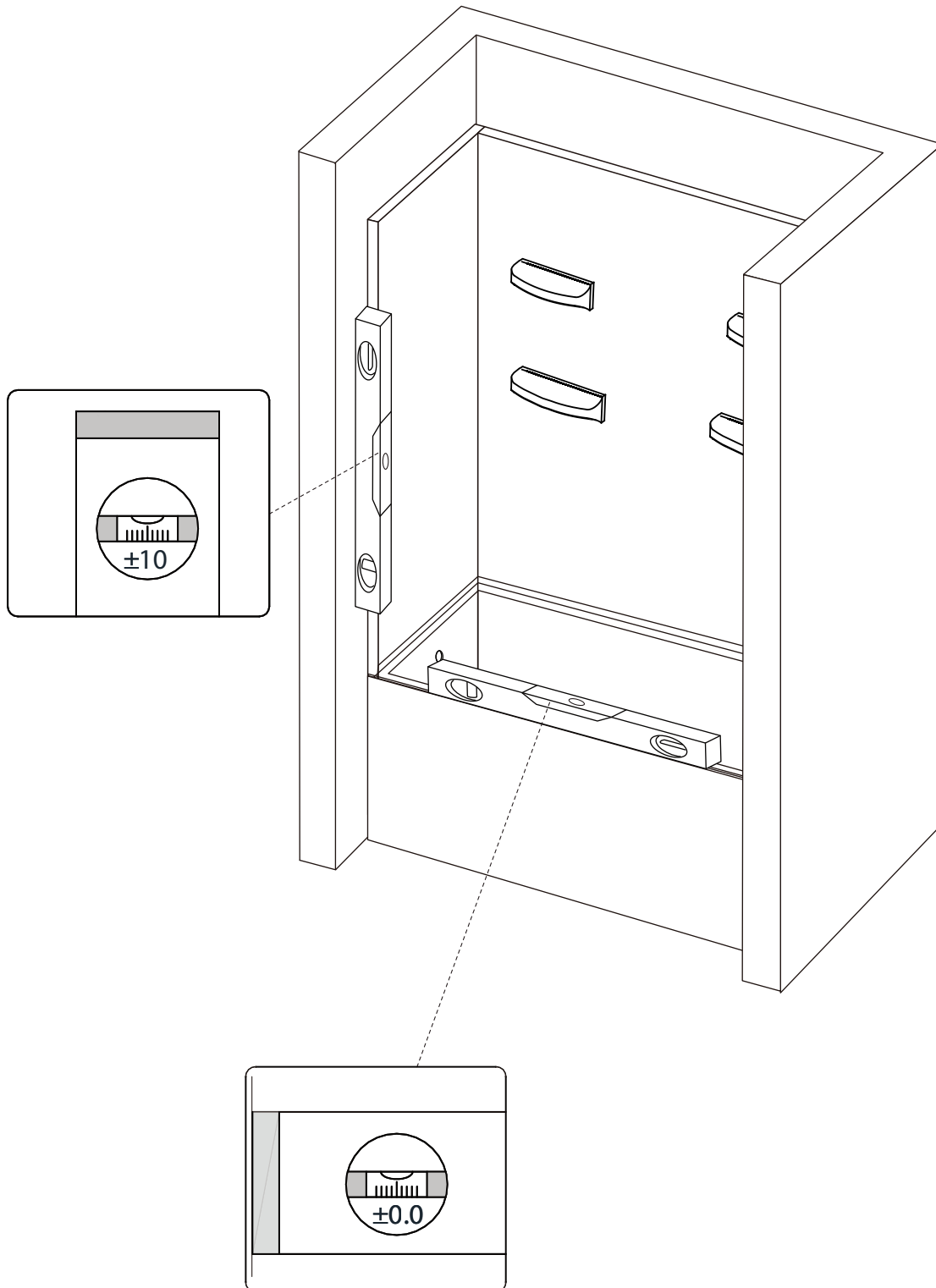


**9**

Verify that threshold is level.

Vérifiez que le seuil est de niveau.

Verifique que el umbral esté nivelado.



# WALL PANELS INSTALLATION

# INSTALLATION DES PANNEAUX MURAUX

# INSTALACIÓN DE LOS PANELES DE PARED

## 10

apply a silicone bead on the corner junction.

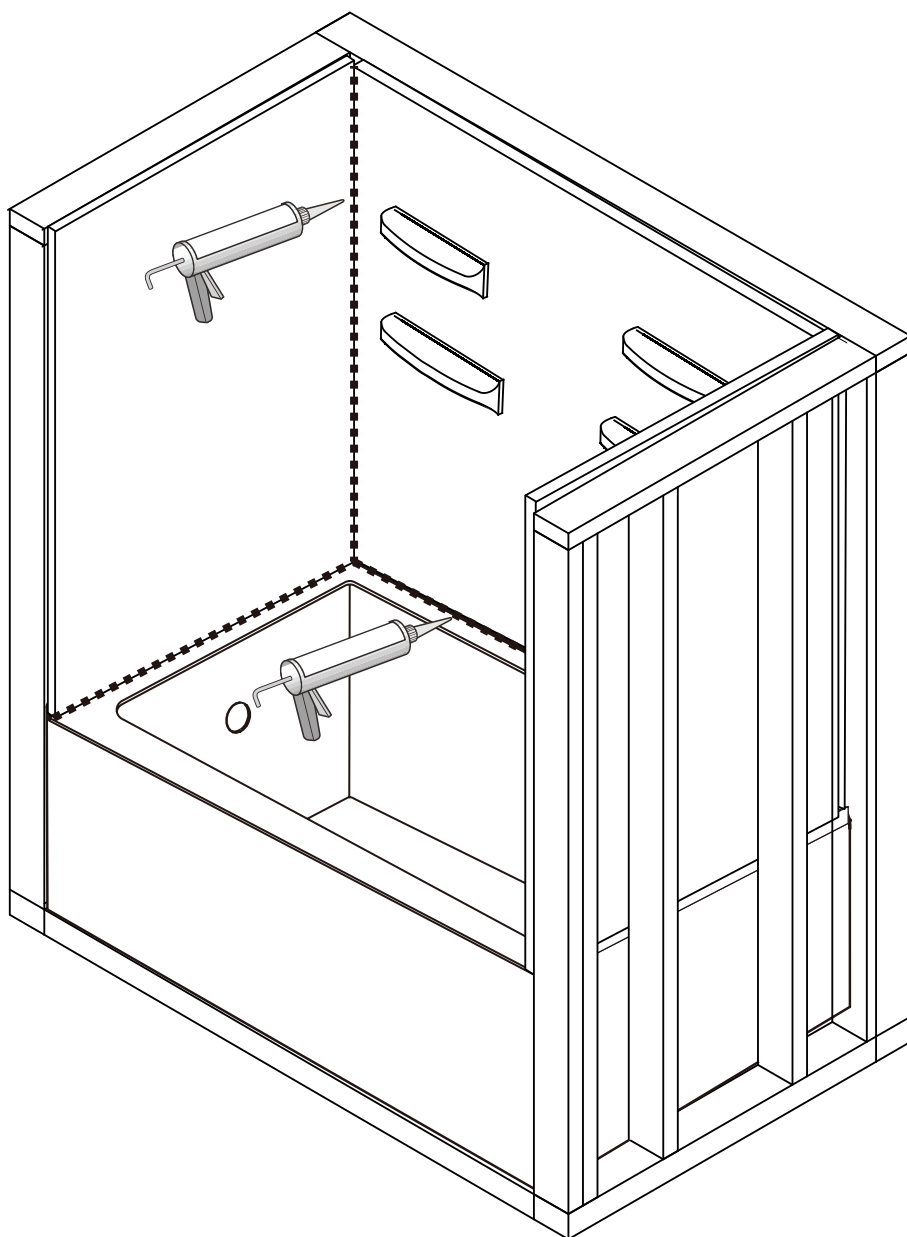
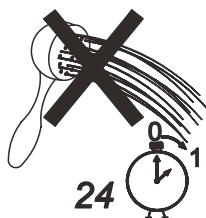
Appliquez un cordon de silicone à l'angle de la jonction.

Aplice un cordón de silicona en la esquina de la unión.

Let the silicone dry for at least 24 hours before use.

Laissez sécher le silicone pendant au moins 24 heures avant utilisation.

Deje que la silicona se seque durante al menos 24 horas antes de usar.





# SHOWER INSTALLATION

# INSTALLATION DE LA DOUCHE

# INSTALACIÓN DE LA DUCHA

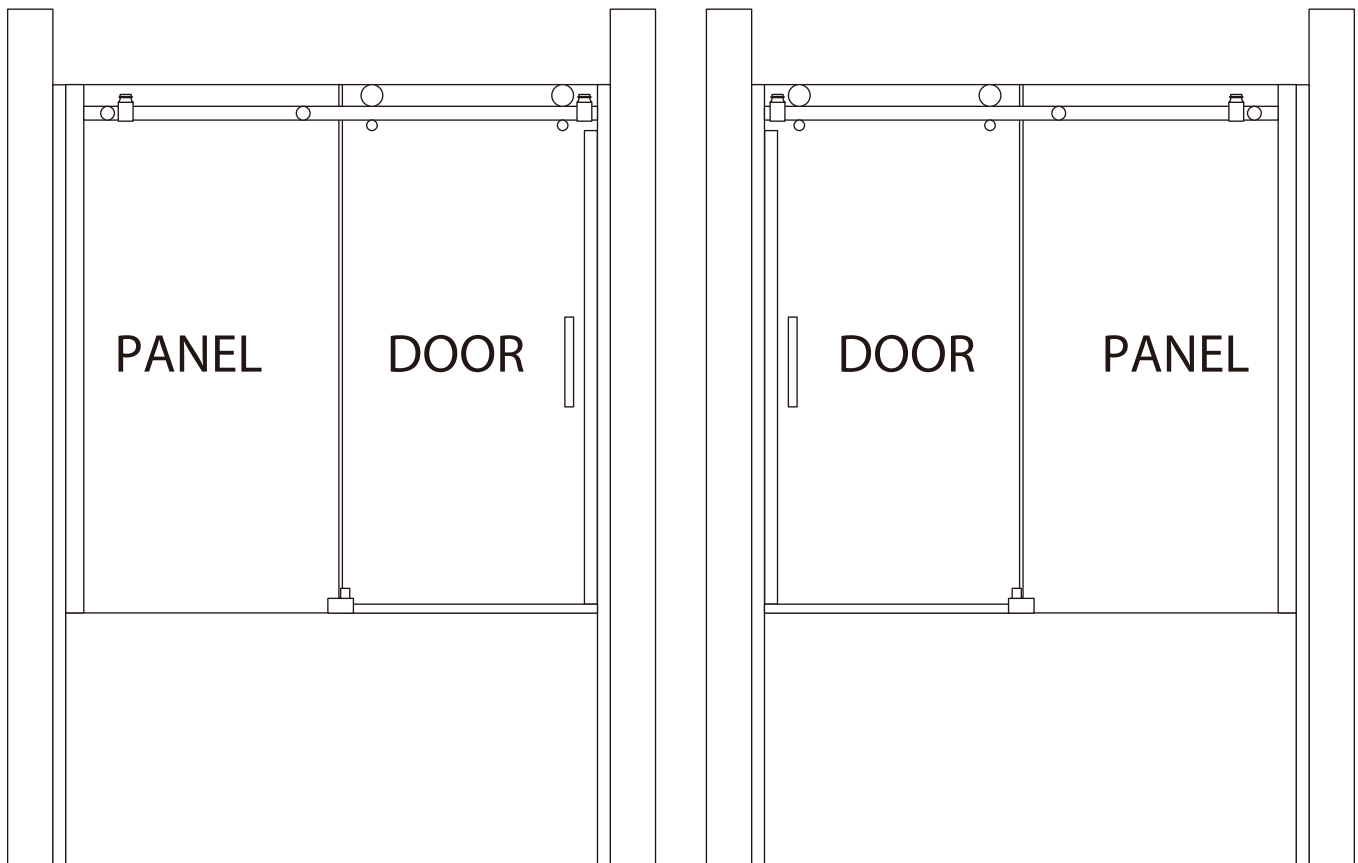
## 11

This model is adaptable for either right-hand or left-hand door installation. This manual demonstrates the right-hand door installation. To install on the left-hand side, start on the opposite wall and reverse the sequence of steps as needed.

Ce modèle est adaptable pour une installation de porte à droite ou à gauche. Ce manuel présente l'installation de porte à droite. Pour l'installer du côté gauche, commencez sur le mur opposé et inversez la séquence des étapes selon les besoins.

Este modelo es adaptable tanto para la instalación de una puerta con apertura a la derecha como a la izquierda. Este manual muestra la instalación de la puerta con apertura a la derecha. Para instalarla en el lado izquierdo, comience en la pared opuesta y siga la secuencia de pasos en orden inverso según sea necesario.

**CAUTION!**  **TWO PERSON  
LIFT REQUIRED**

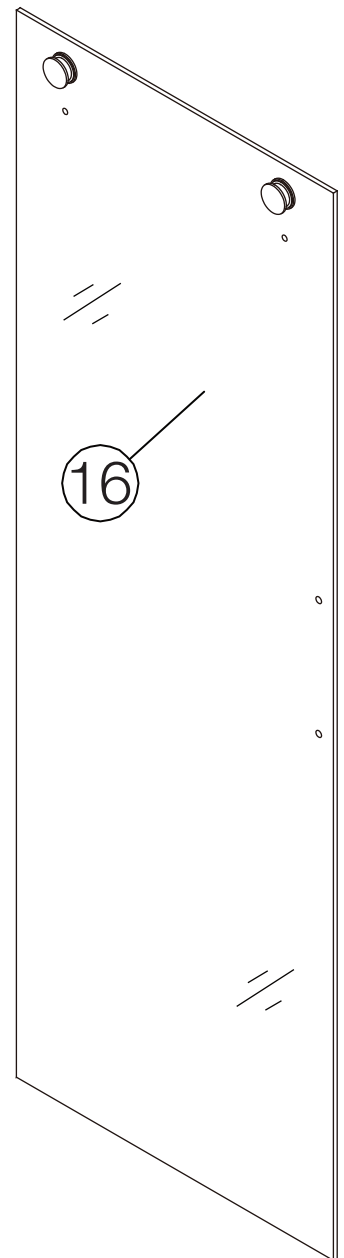
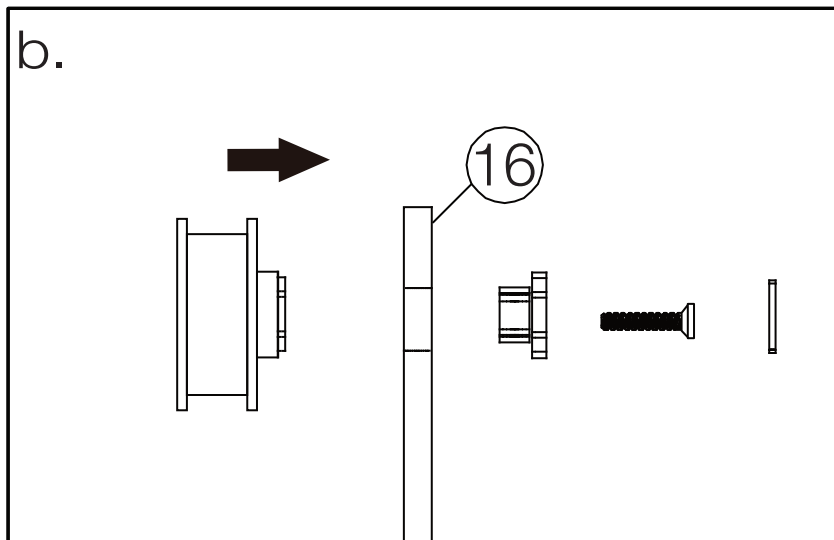
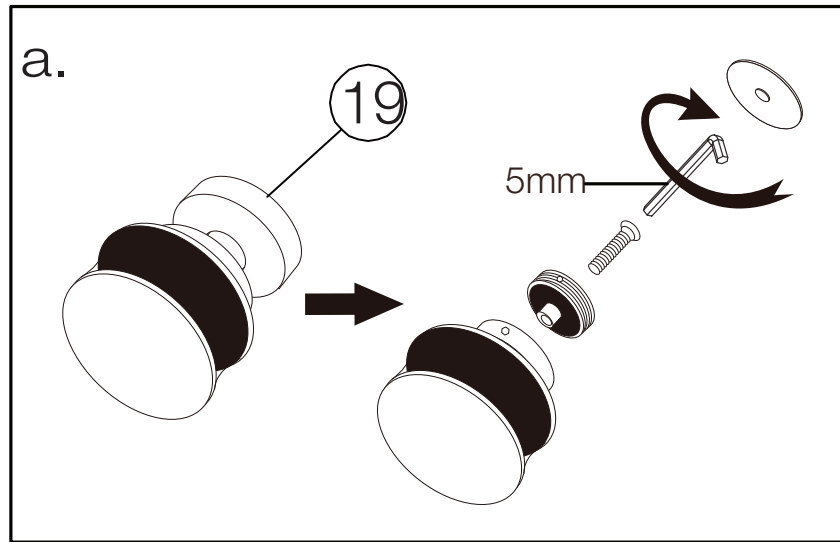


# 12

Disassemble the wheels (19) using a 5 mm Allen key, then mount them onto the shower doors.

Démontez les roulettes (19) à l'aide d'une clé Allen de 5 mm, puis montez-les sur les portes de douche.

Desmonte las ruedas (19) utilizando una llave Allen de 5 mm y luego móntelas en las puertas de la ducha.



Place a soft cloth or blanket in the bathtub.

Handle the glass door (15) with care to prevent scratching the bathtub.

**Do not attach the handle to the Door Glass yet.**

**Do not attempt to lift the Glass Door using the handle, as it could damage the glass or cause personal injury. Instead, use a professional-grade glass suction cup and have an assistant help you.**

Placez un chiffon doux ou une couverture dans la baignoire.

Manipulez la porte en verre (15) avec précaution pour éviter de rayer la baignoire.

**Ne fixez pas encore la poignée sur la porte en verre.**

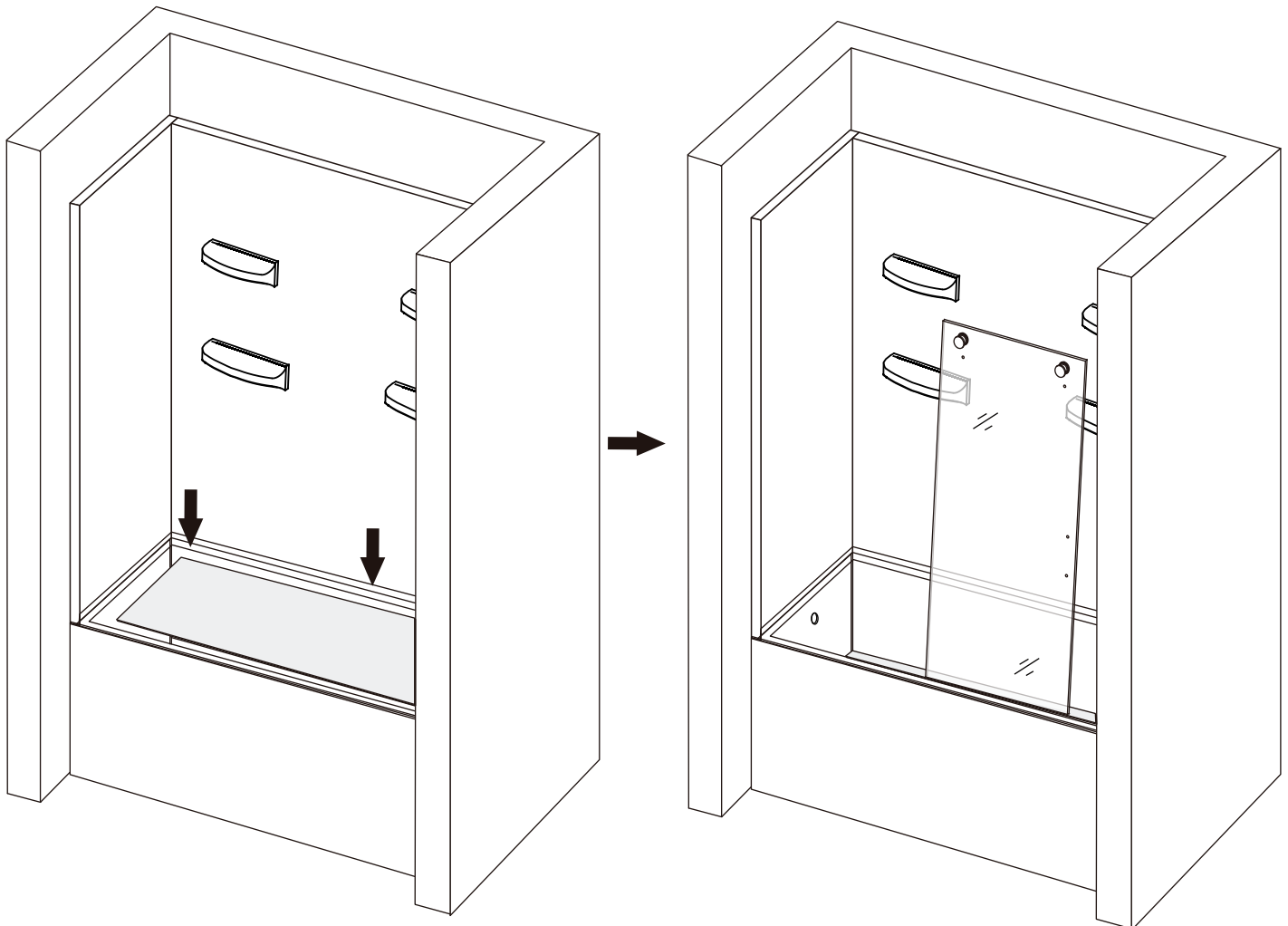
**Ne tentez pas de soulever la porte en verre en utilisant la poignée, car cela pourrait endommager le verre ou causer des blessures. Utilisez plutôt une ventouse en verre de qualité professionnelle et faites-vous aider par un assistant.**

Coloque un paño suave o una manta en la bañera.

Manipule la puerta de vidrio (15) con cuidado para evitar rayar la bañera.

**No coloque la manija en la Puerta de Vidrio todavía.**

**No intente levantar la Puerta de Vidrio utilizando la manija, ya que podría dañar el vidrio o causar lesiones personales. En su lugar, utilice una ventosa de vidrio de calidad profesional y pida ayuda a un asistente.**



# 14

Choose the door opening direction.

Choisissez la direction d'ouverture de la porte.

Elija la dirección de apertura de la puerta.

Position the wall jamb at 1/2" from the outside of the tub.

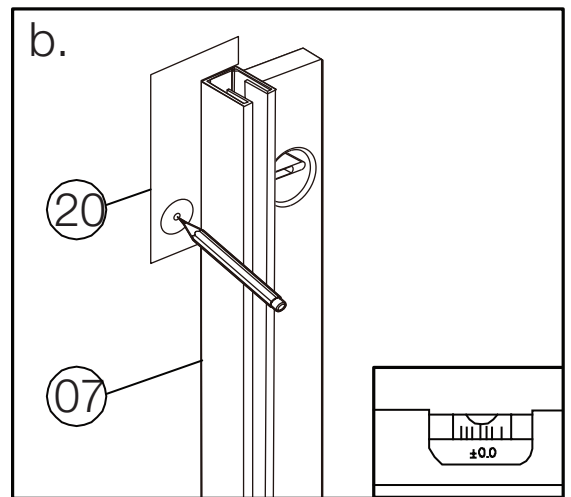
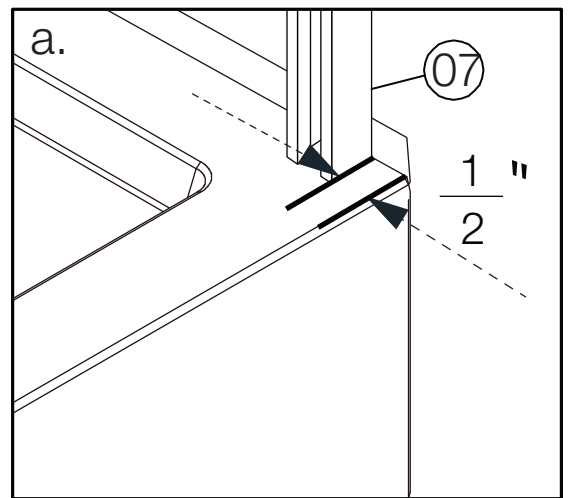
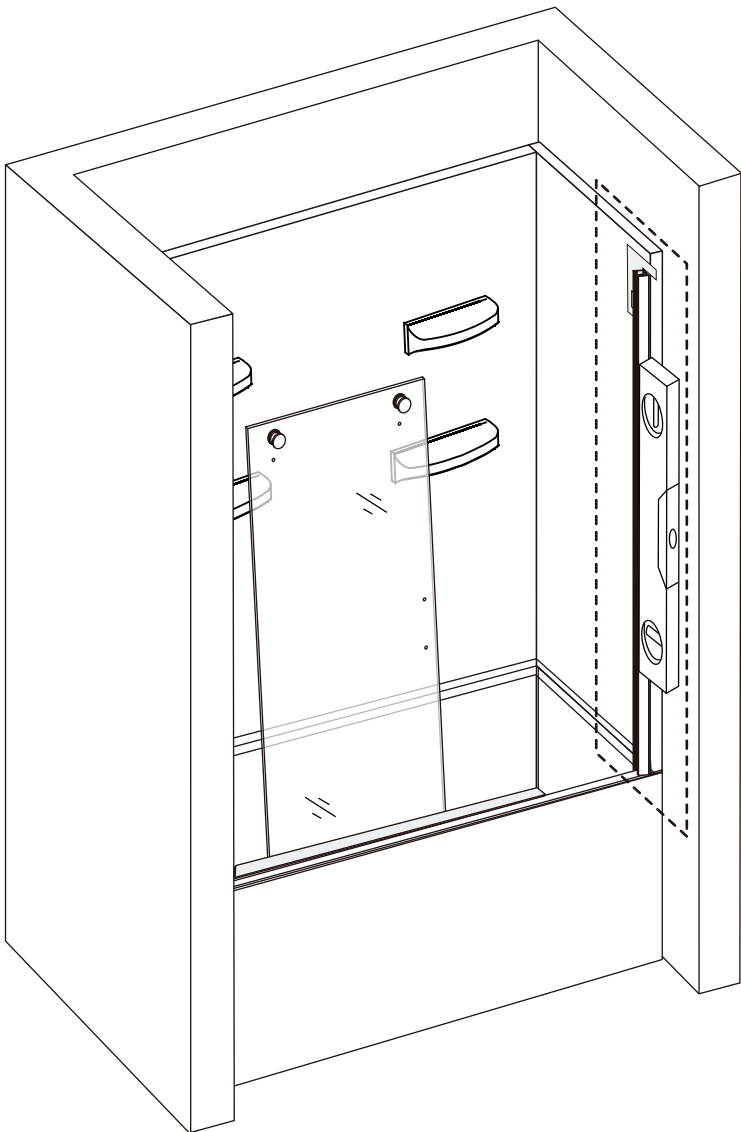
Positionnez le montant mural à 1/2 po de l'extérieur de la baignoire.

Coloque el montante de la pared a 1/2 pulgada del exterior de la bañera.

Use the L-Shaped Template and Wall Jamb to mark the predrilled position of the Guide Rail Bracket on the opening side.

Utilisez le gabarit en forme de L et le montant mural pour marquer la position pré-percée du support de rail de guidage du côté de l'ouverture.

Utilice la plantilla en forma de L y el montante de la pared para marcar la posición preperforada del soporte del riel guía en el lado de la apertura.



# 15

Position the Wall Jamb on the opposite side.

Placez le montant mural du côté opposé.

Coloque el montante de la pared en el lado opuesto.

Mark the predrilled position of the Wall Jamb.

Marquez la position pré-percée du montant mural.

Marque la posición preperforada del montante de la pared.

Drill a hole using a 6mm drill bit, then apply silicone to the hole.

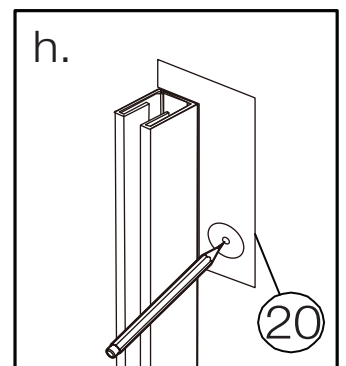
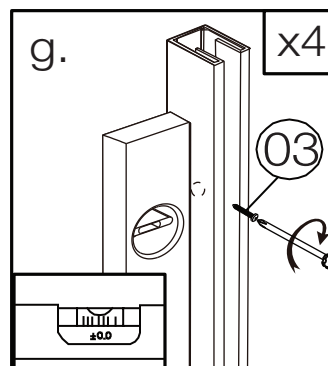
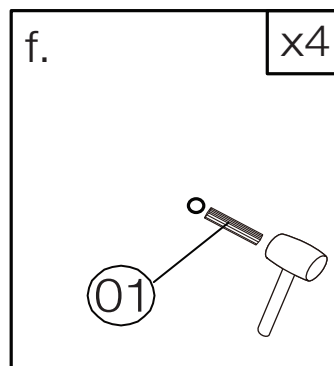
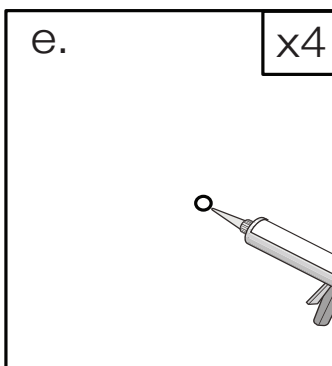
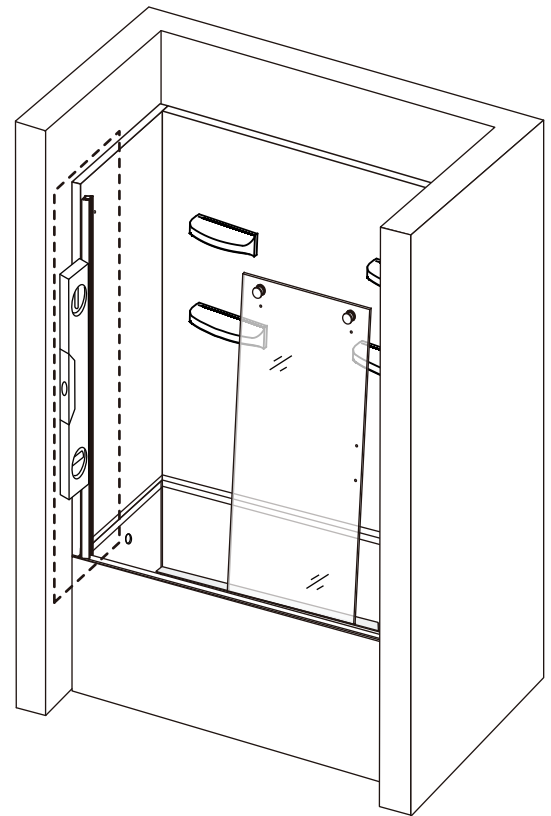
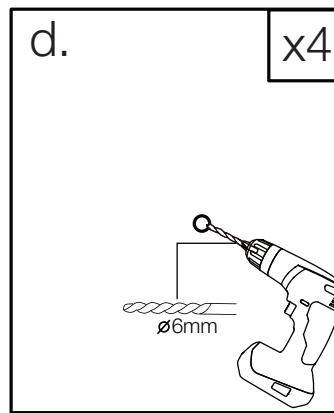
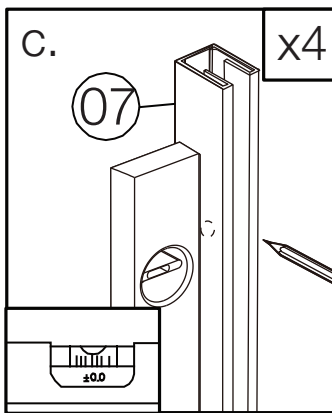
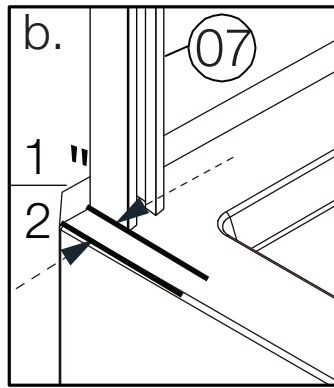
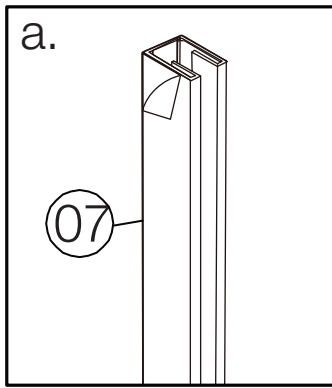
Percez un trou à l'aide d'une mèche de 6 mm, puis appliquez du silicone dans le trou.

Perfore un agujero utilizando una broca de 6 mm y luego aplique silicona en el agujero.

Insert an anchor into the hole. Secure the Wall Jamb using M5\*60 Screws.

Insérez une cheville dans le trou. Fixez le montant mural à l'aide de vis M5\*60.

Inserte un anclaje en el agujero. Asegure el montante de la pared utilizando tornillos M5\*60.



# 16

Note the predrilled position of the Guide Rail Bracket.

Drill holes using an 8mm drill bit and add silicone into these holes.

Insert Wall Anchors into the holes.

Separate the Wall Bracket from the Guide Rail Bracket.

Attach the Wall Bracket to the wall using M5\*60 Screws.

Notez la position pré-percée du support de rail de guidage.

Percez des trous à l'aide d'une mèche de 8 mm et ajoutez du silicone dans ces trous.

Insérez des chevilles murales dans les trous.

Séparez le support mural du support de rail de guidage.

Fixez le support mural au mur à l'aide de vis M5\*60.

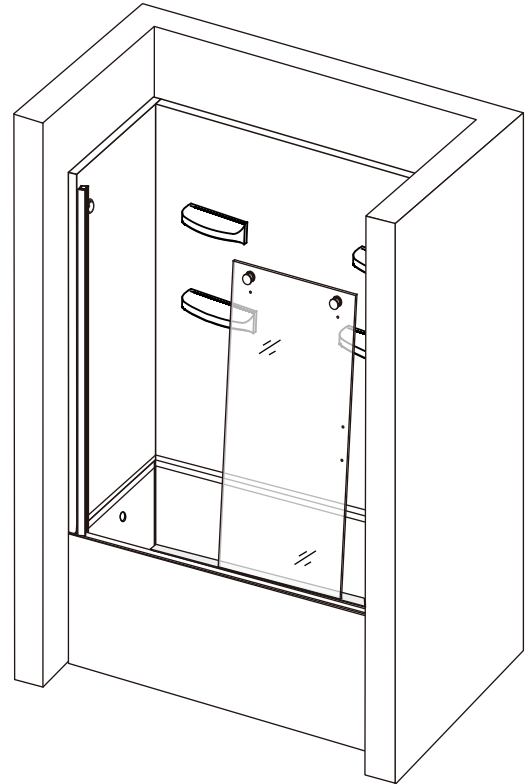
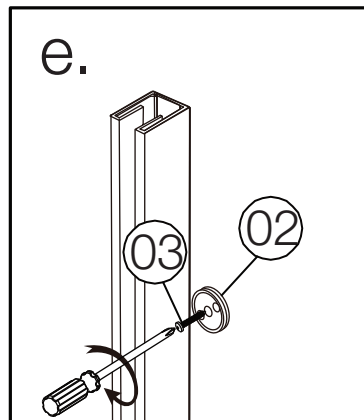
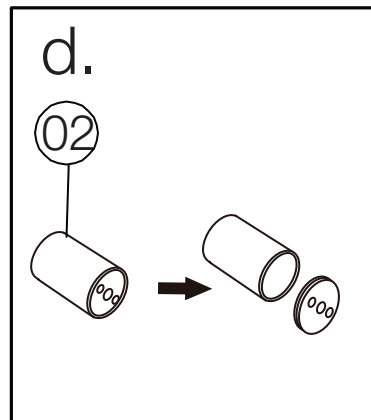
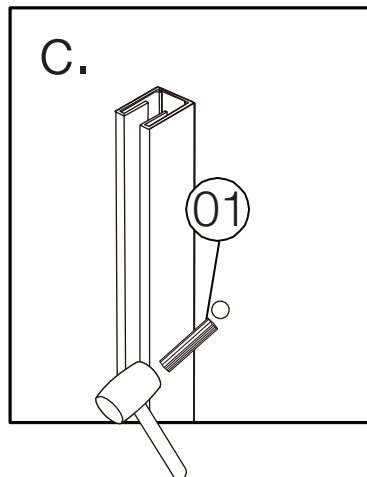
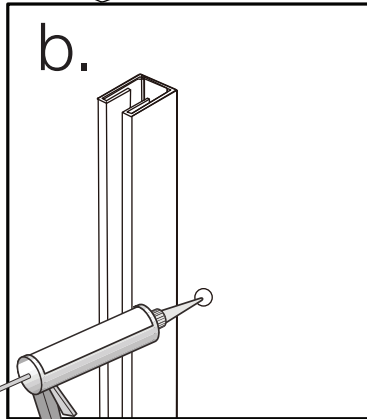
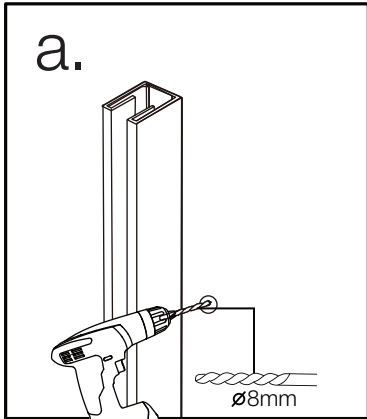
Tome nota de la posición preperforada del soporte de riel guía.

Perfore agujeros utilizando una broca de 8 mm y agregue silicona en estos agujeros.

Inserte anclajes de pared en los agujeros.

Separe el soporte de pared del soporte de riel guía.

Fije el soporte de pared a la pared utilizando tornillos M5\*60.

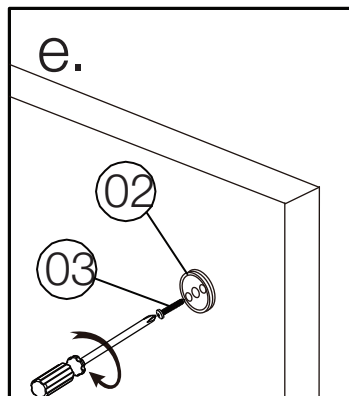
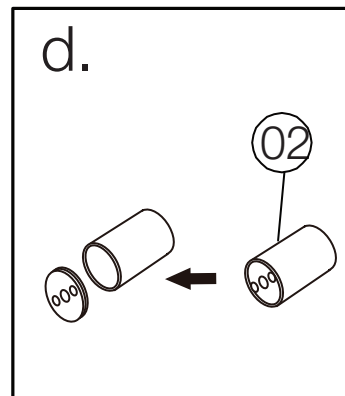
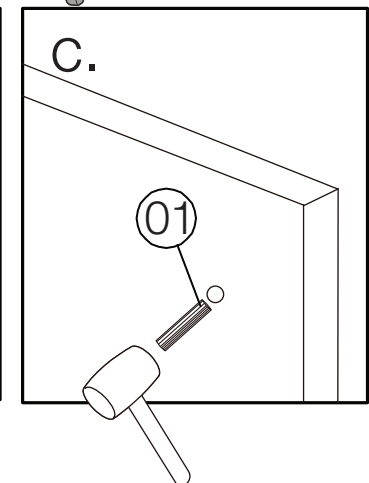
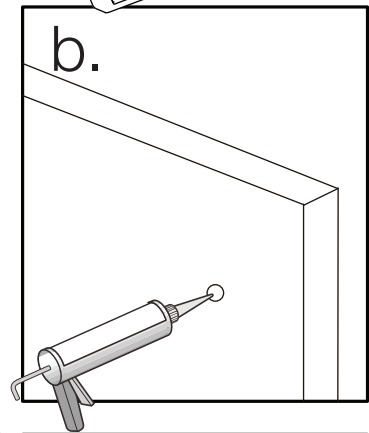
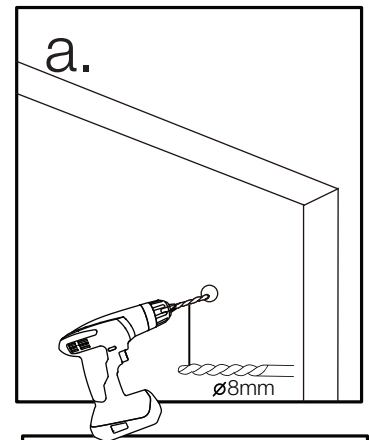
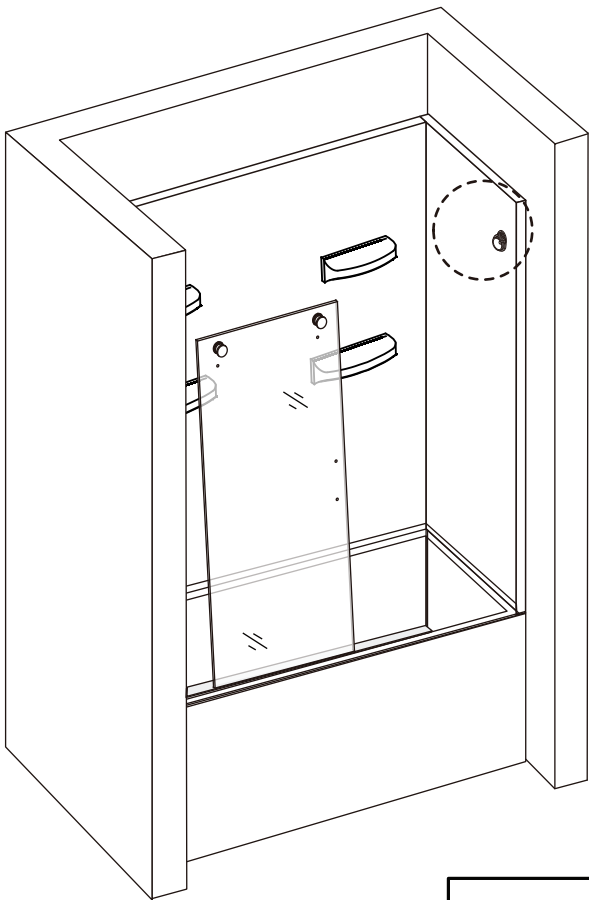


# 17

Install the other side using the same steps.

Installez l'autre côté en utilisant les mêmes étapes.

Instale el otro lado utilizando los mismos pasos.



# 18

Utilize a 4mm Allen key to loosen the screw on the guide rail brackets (02).

Utilisez une clé Allen de 4 mm pour desserrer la vis sur les supports de rail de guidage (02).

Utilice una llave Allen de 4 mm para aflojar el tornillo en los soportes del riel guía (02).

Slide the bumper block (18) onto the guide rail (05) tighten it using Allen key.

Glissez le bloc tampon (18) sur le rail de guidage (05) et serrez-le à l'aide de la clé Allen.

Deslice el bloque amortiguador (18) sobre el riel guía (05) y apriételo con la llave Allen.

Gently tighten the Guide rail bracket (05) using the Allen key temporarily.

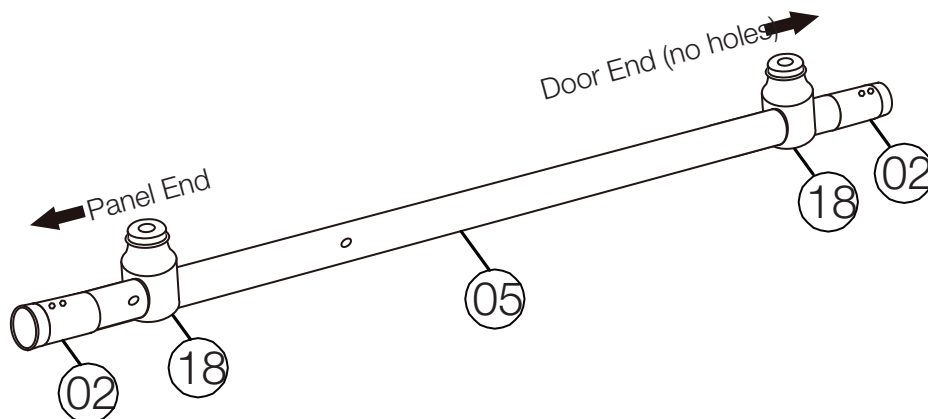
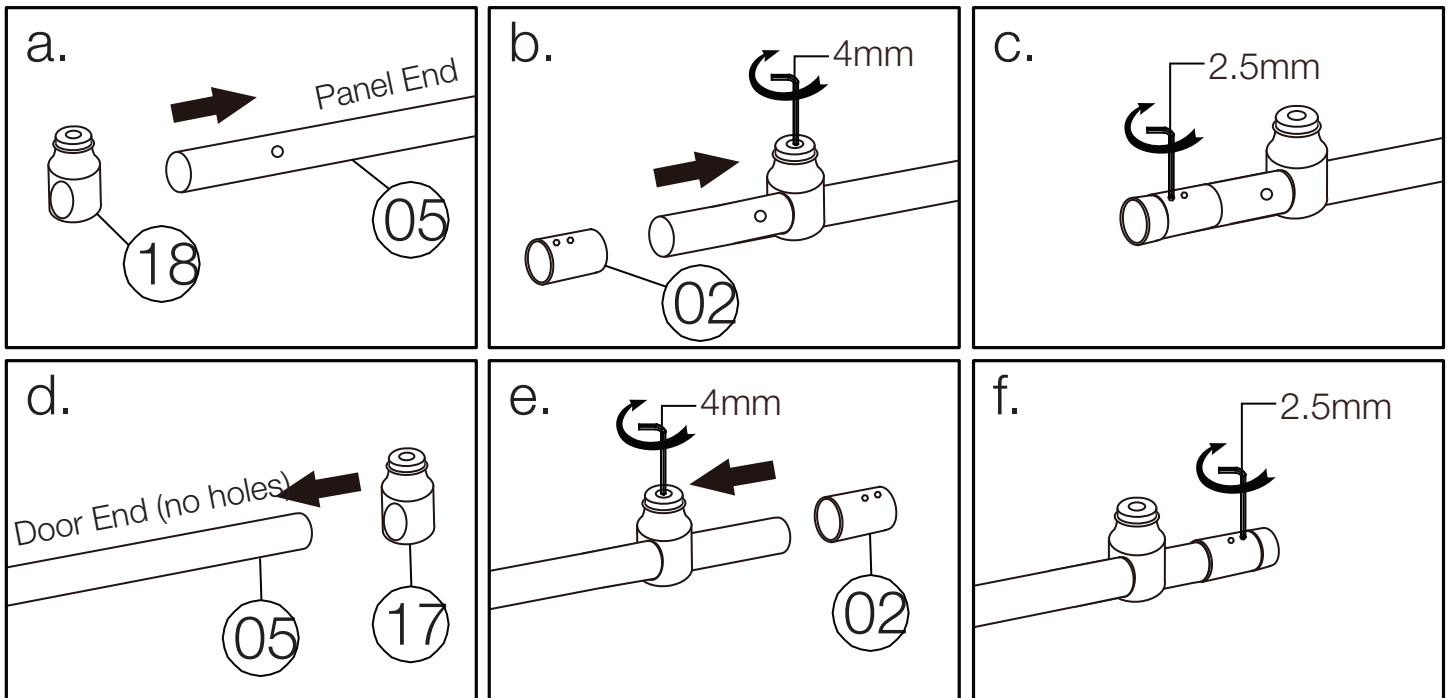
Serrez doucement le support de rail de guidage (05) à l'aide de la clé Allen temporairement.

Apriete suavemente el soporte del riel guía (05) con la llave Allen temporalmente.

The hole on the door guide is for the fixed panel (06) installation, The side with no holes is for the door (16).

Le trou sur le guide de porte est destiné à l'installation du panneau fixe (06). Le côté sans trous est destiné à la porte (16).

El agujero en la guía de la puerta es para la instalación del panel fijo (06). El lado sin agujeros es para la puerta (16).





# 19

Loosen the outer screws of the outer Guide Rail Brackets (02) using a 2.5mm Allen key.

Slide the Guide Rail (05) onto the installed wall bracket.

Secure the Guide Rail (05) to the wall by tightening the outer screws of the Guide Rail Brackets (02) using the 2.5mm Allen key.

Desserrez les vis externes des supports de rail de guidage externes (02) à l'aide d'une clé Allen de 2,5 mm.

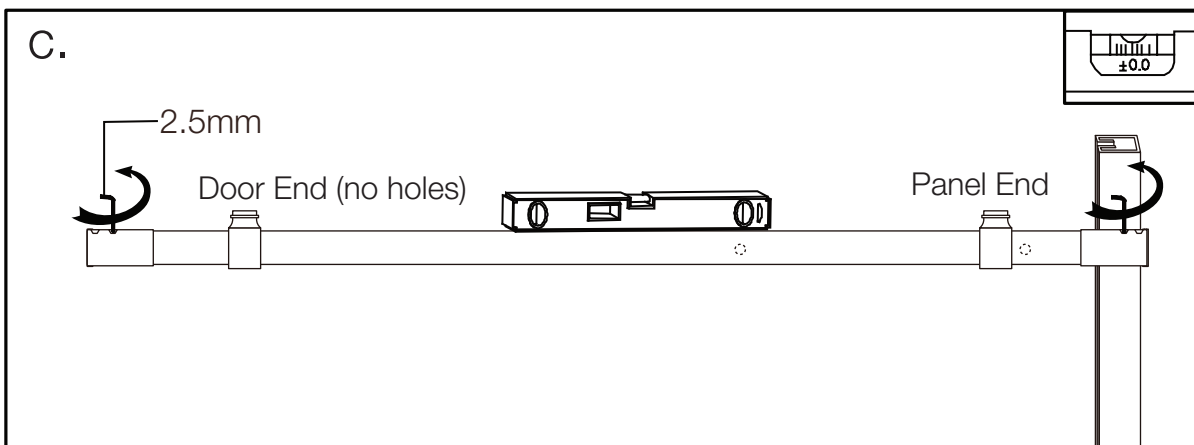
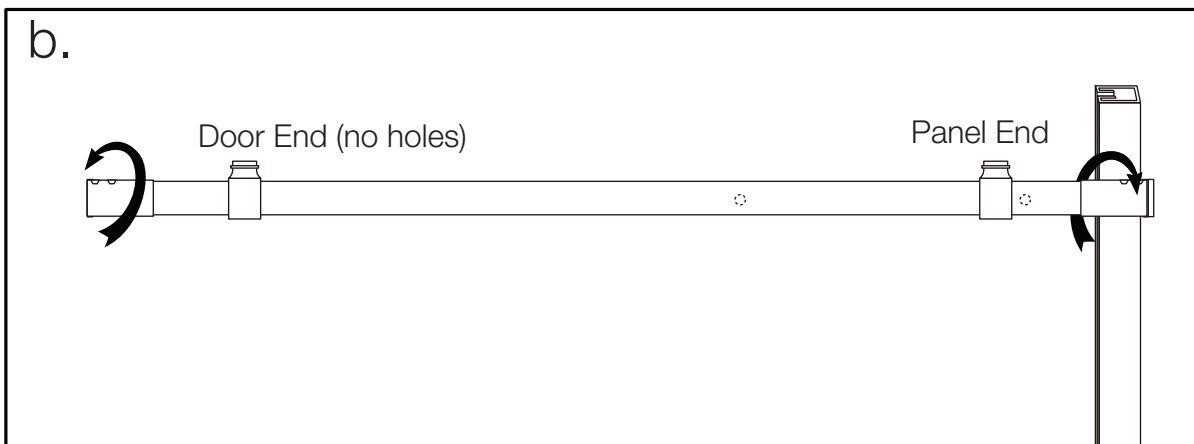
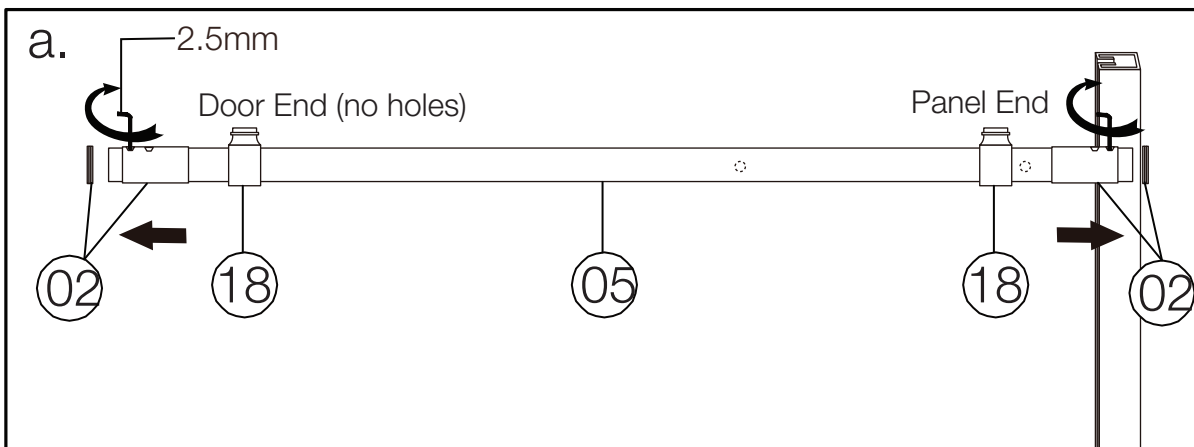
Glissez le rail de guidage (05) sur le support mural installé.

Fixez le rail de guidage (05) au mur en serrant les vis externes des supports de rail de guidage (02) à l'aide de la clé Allen de 2,5 mm.

Afloje los tornillos exteriores de los soportes exteriores del riel guía (02) utilizando una llave Allen de 2,5 mm.

Deslice el riel guía (05) sobre el soporte de pared instalado.

Asegure el riel guía (05) a la pared apretando los tornillos exteriores de los soportes de riel guía (02) utilizando la llave Allen de 2,5 mm.



The outer Glass-to-Rail Bracket disk has an eccentric bushing for adjustment. Install both fixed glass fittings (04) with the high spot of the bushing facing the door end of the guide rail.

Loosen the glass bracket on the Guide Rail using a 5mm Allen key. Slide the Fixed Glass Panel (06) into the Wall Jamb (07) and align the glass bracket with the holes on the Fixed Glass Panel(06).

Ensure the Fixed Glass Panel is level, then secure the fixed glass fitting (03). Tighten the two remaining screws on the Guide Rail Bracket (02) using a 2.5mm Allen key.

Le disque externe du support verre-rail extérieur comporte une bague excentrique pour le réglage. Installez les deux fixations de verre fixes (04) avec le point haut de la bague tournante orienté vers l'extrémité de la porte du rail de guidage.

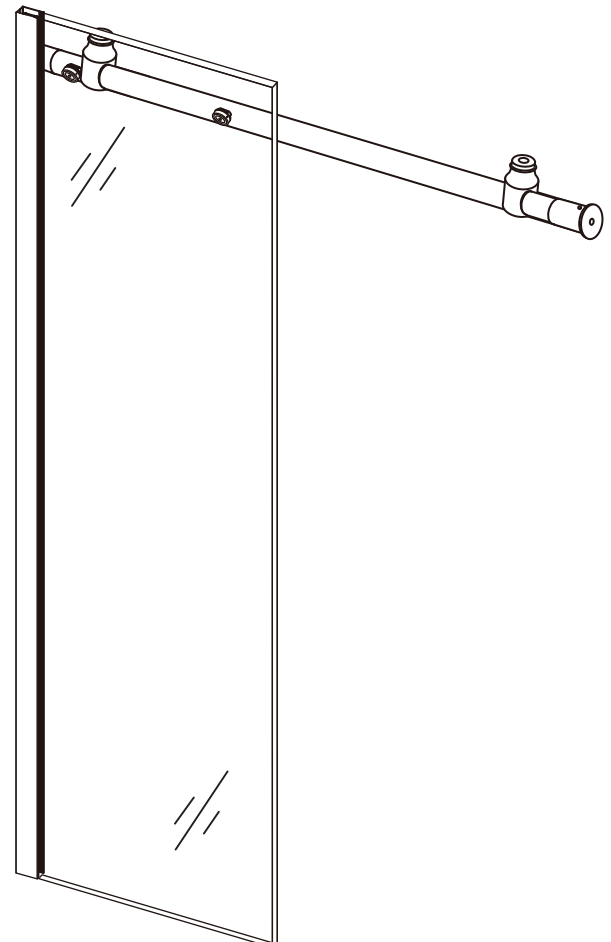
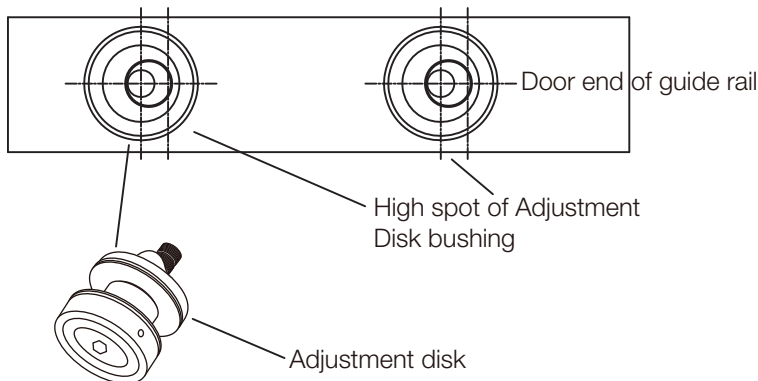
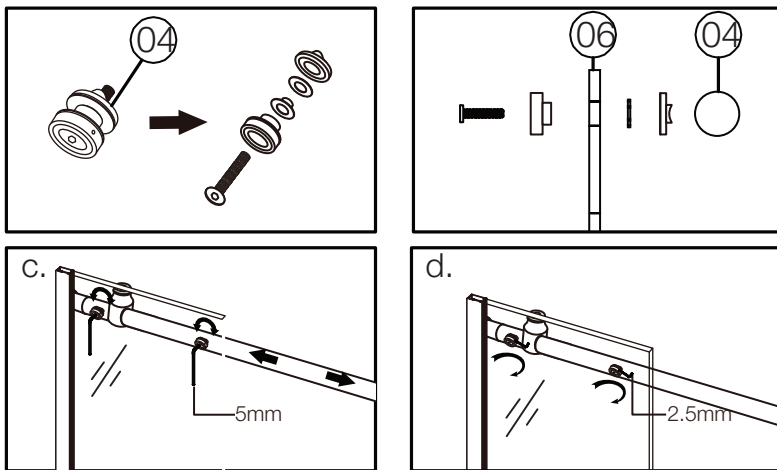
Desserrez le support en verre sur le rail de guidage à l'aide d'une clé Allen de 5 mm. Glissez le panneau en verre fixe (06) dans le montant mural (07) et alignez le support en verre avec les trous sur le panneau en verre fixe (06).

Assurez-vous que le panneau en verre fixe est de niveau, puis fixez la fixation en verre fixe (03). Serrez les deux vis restantes sur le support de rail de guidage (02) à l'aide d'une clé Allen de 2,5 mm.

El disco exterior del soporte de cristal a riel tiene una bocina excéntrica para ajuste. Instale ambos accesorios de cristal fijos (04) con la parte elevada de la bocina mirando hacia el extremo de la puerta del riel guía.

Afloje el soporte de cristal en el riel guía usando una llave Allen de 5 mm. Deslice el panel de cristal fijo (06) en el montante de pared (07) y alinee el soporte de cristal con los agujeros en el panel de cristal fijo (06).

Asegúrese de que el panel de cristal fijo esté nivelado, luego fije el accesorio de cristal fijo (03). Apriete los dos tornillos restantes en el soporte del riel guía (02) utilizando una llave Allen de 2,5 mm.



Disassemble the door guide as depicted in the illustration.

Démontez le guide de porte comme indiqué dans l'illustration.

Desarme la guía de la puerta según se muestra en la ilustración.

Ensure the fixed panel is positioned 5/8" from the outside edge of the base.

Assurez-vous que le panneau fixe est positionné à 5/8" du bord extérieur de la base.

Asegúrese de que el panel fijo esté posicionado a 5/8 de pulgada del borde exterior de la base.

Position the bottom part of the tub correctly, mark it with a pencil, and drill a 6mm hole at the marked point.

Positionnez correctement la partie inférieure de la base, marquez-la avec un crayon, puis percez un trou de 6 mm à l'endroit marqué.

Posicione correctamente la parte inferior de la base, márkela con un lápiz y taladre un agujero de 6 mm en el punto marcado.

Apply silicone in the hole, then secure the door guide with screw 03.

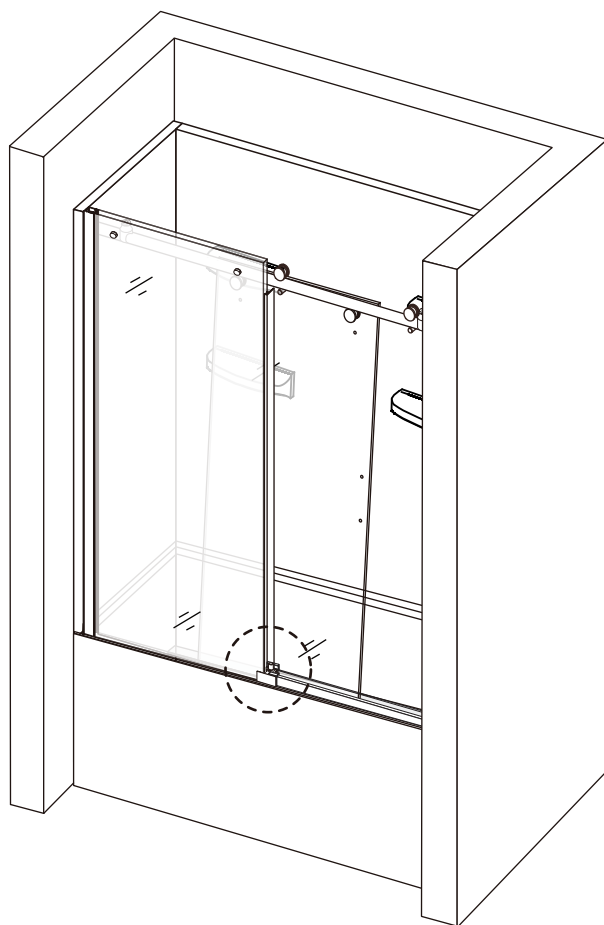
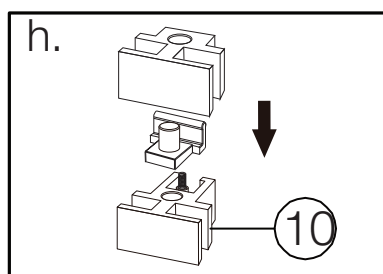
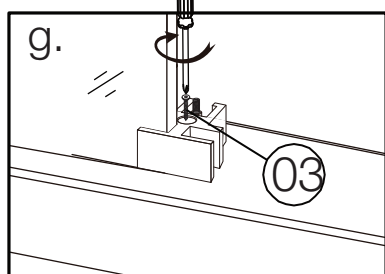
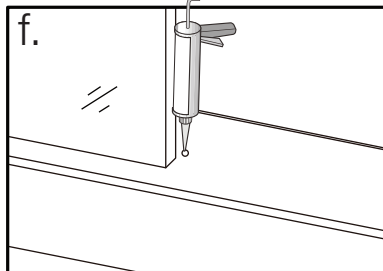
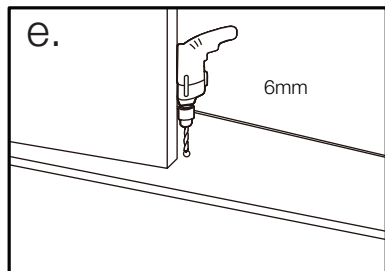
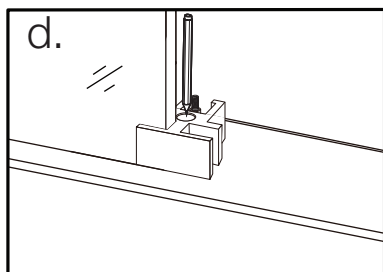
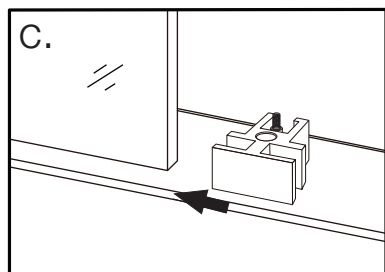
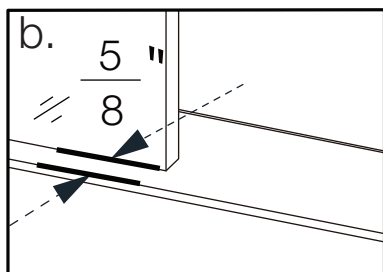
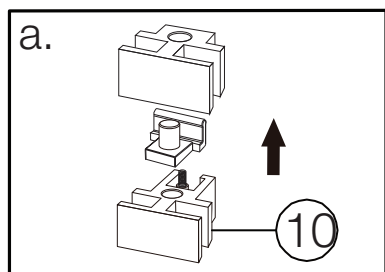
Appliquez du silicone dans le trou, puis fixez le guide de porte avec la vis 03.

Aplique silicona en el agujero y luego fije la guía de la puerta con el tornillo 03.

Reattach the door guide to complete the installation.

Réattachez le guide de porte pour terminer l'installation.

Vuelva a colocar la guía de la puerta para completar la instalación.



Hang the Glass Door onto the Guide Rail.

Accrochez la porte en verre sur le rail de guidage.

Cuelgue la puerta de vidrio en el riel guía.

Ensure the door is level, following steps c and d.

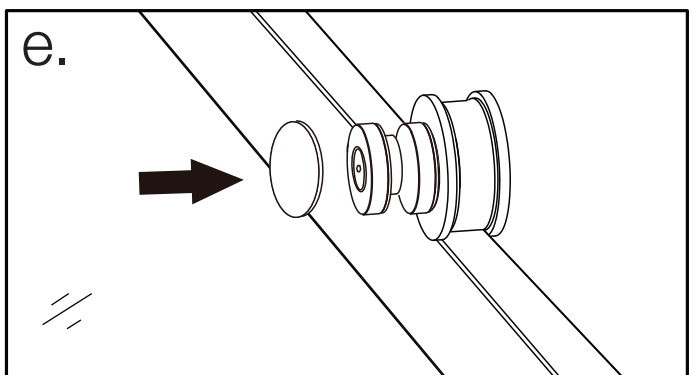
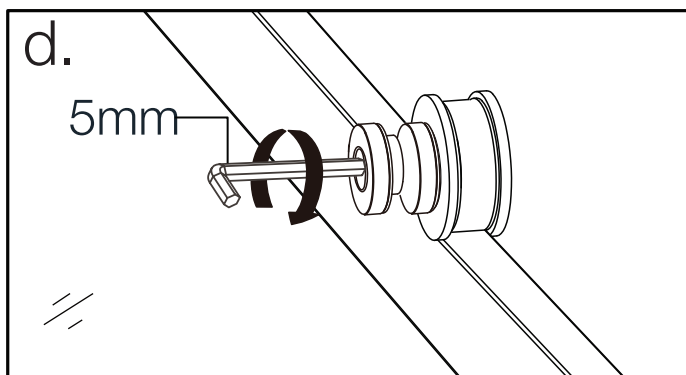
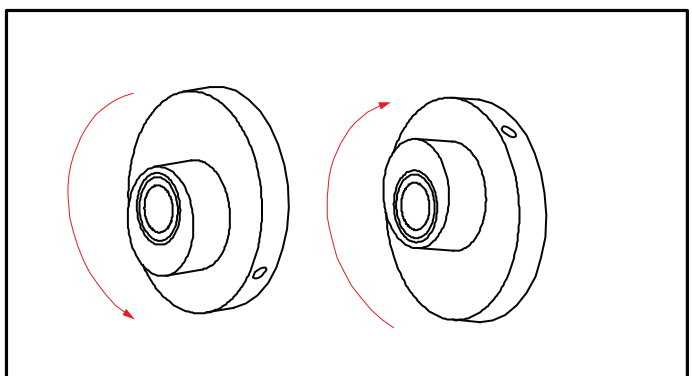
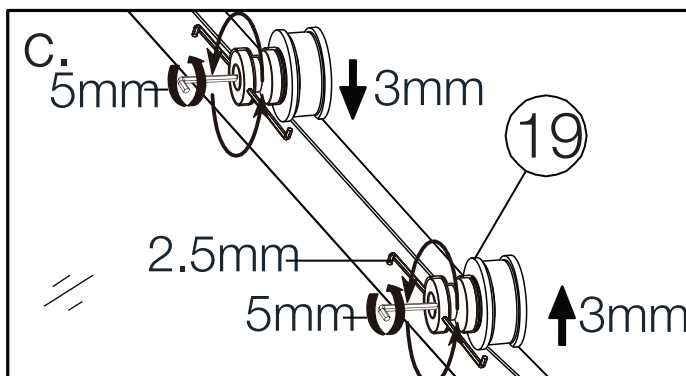
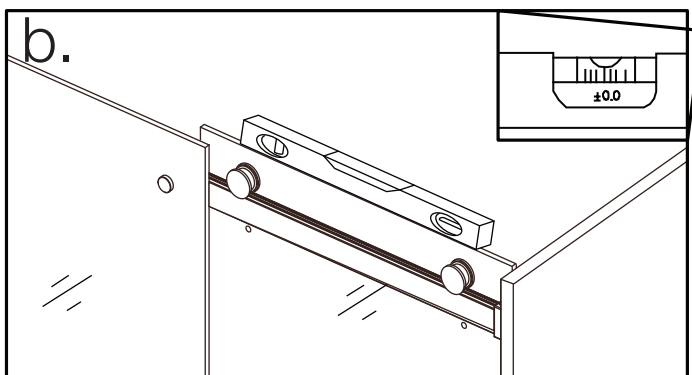
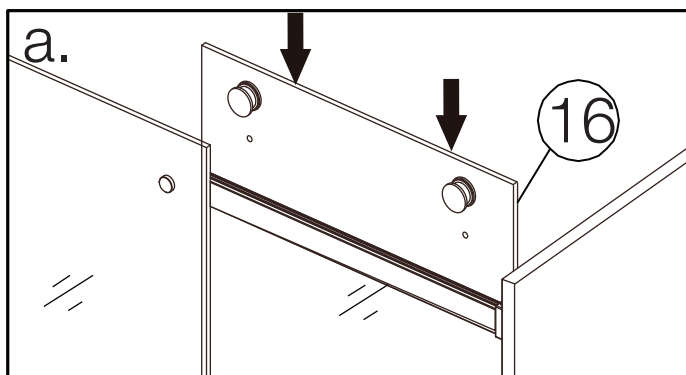
Assurez-vous que la porte est de niveau, en suivant les étapes c et d.

Asegúrese de que la puerta esté nivelada, siguiendo los pasos c y d.

Secure the Roller in place and close the lid.

Fixez le rouleau en place et fermez le couvercle.

Fije el rodillo en su lugar y cierre la tapa.



Install the bottom deflector 12.  
Attach the two vertical deflectors on both the door and the fixed panel.

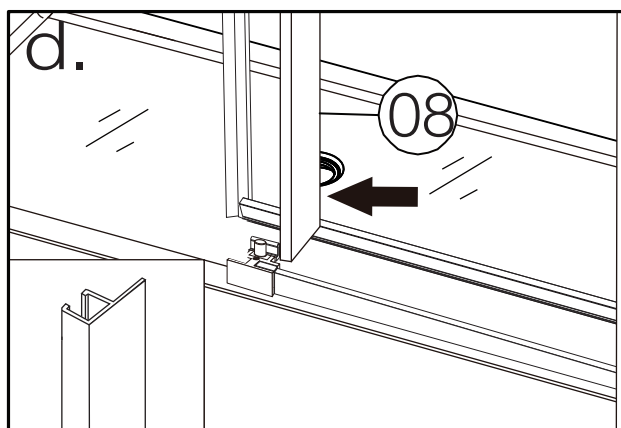
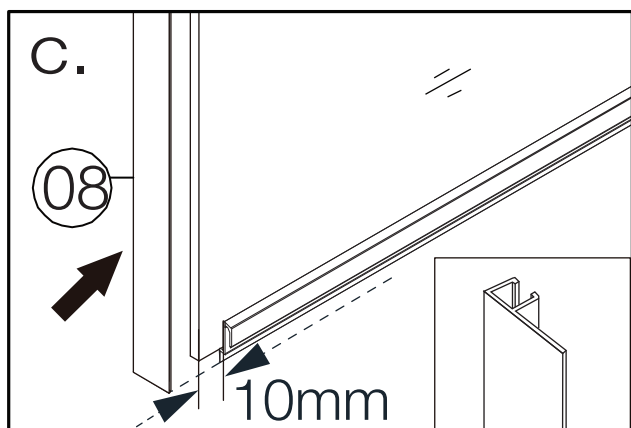
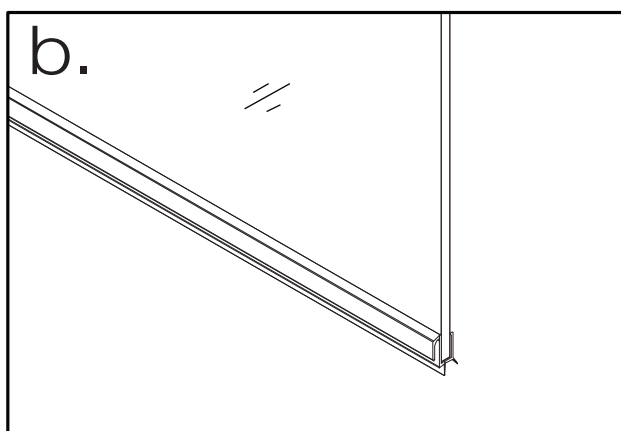
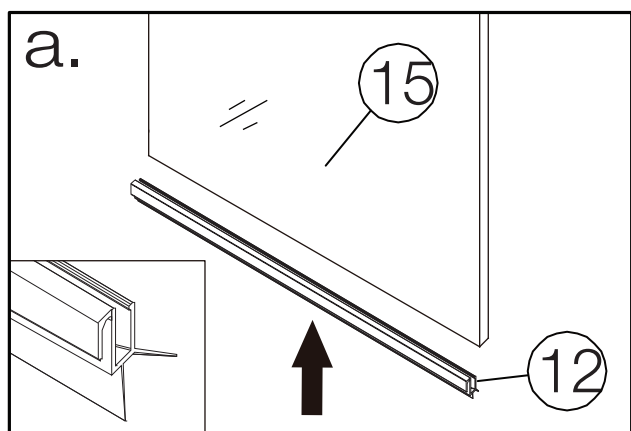
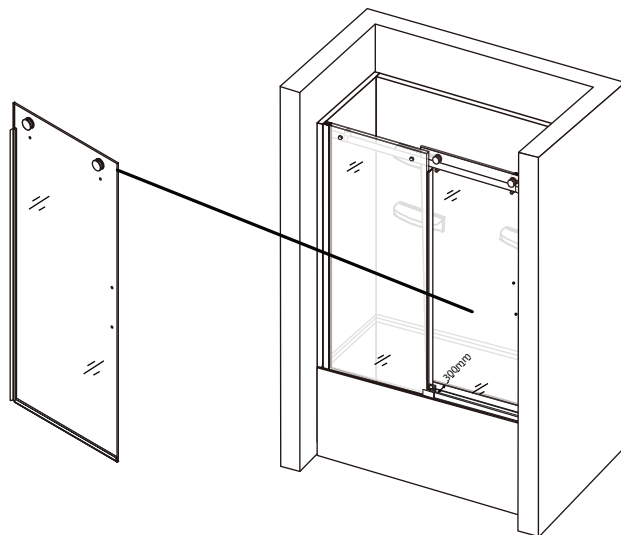
Installez le déflecteur inférieur 12.  
Fixez les deux déflecteurs verticaux sur la porte et le panneau fixe.

Instale el deflector inferior 12.  
Adjunte los dos deflectores verticales en la puerta y el panel fijo.

**When adding the Bottom Anti-Water Strip at the bottom of the Glass Door, ensure the Glass Door is not bent inward by more than 300 mm.**

**Lorsque vous ajoutez la bande anti-eau inférieure en bas de la porte en verre, assurez-vous que la porte en verre n'est pas pliée vers l'intérieur de plus de 300 mm.**

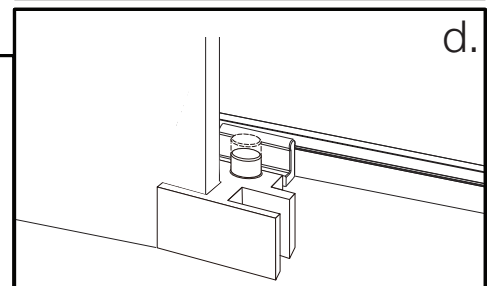
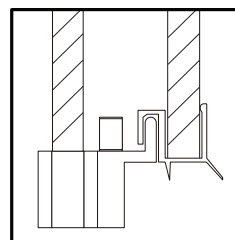
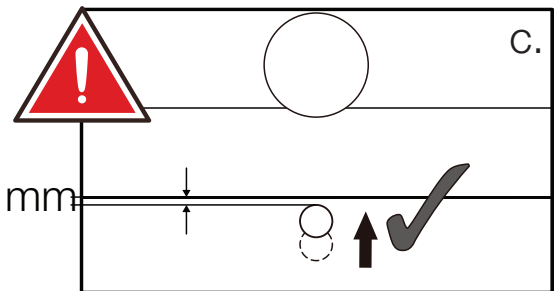
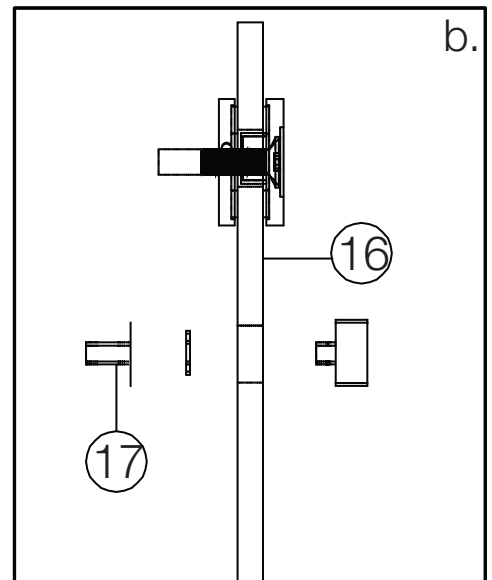
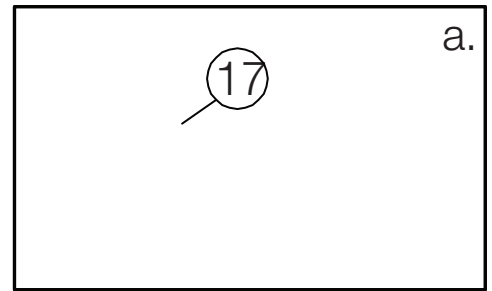
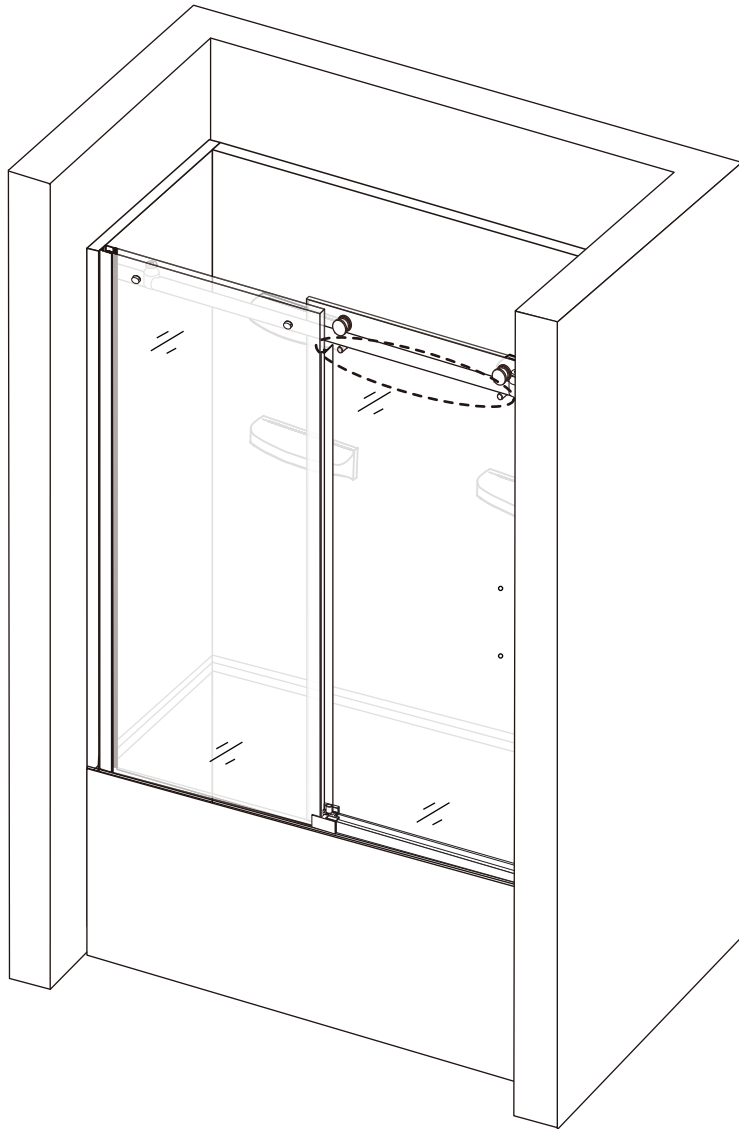
**Quando agregue la tira antiagua inferior en la parte inferior de la puerta de vidrio, asegúrese de que la puerta de vidrio no esté doblada hacia adentro más de 300 mm.**



Press down the Door Guide to engage it with the slot of the Bottom Anti-Water Strip positioned under the Glass Door.

Appuyez sur le guide de porte pour l'engager dans la fente de la bande anti-eau inférieure positionnée sous la porte en verre.

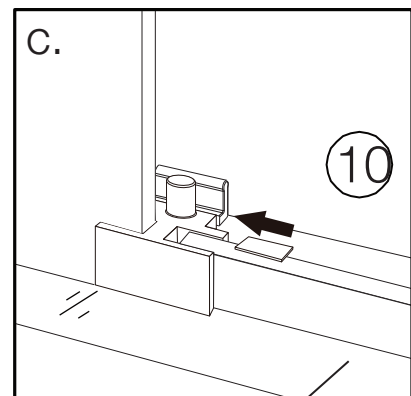
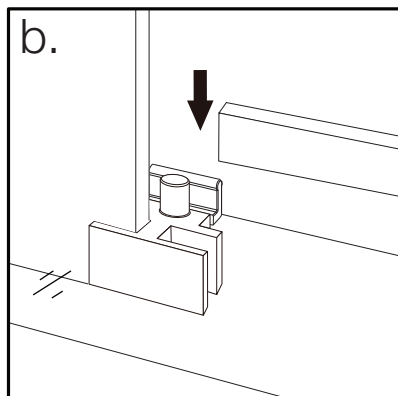
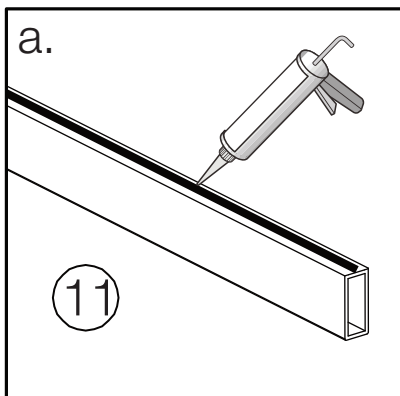
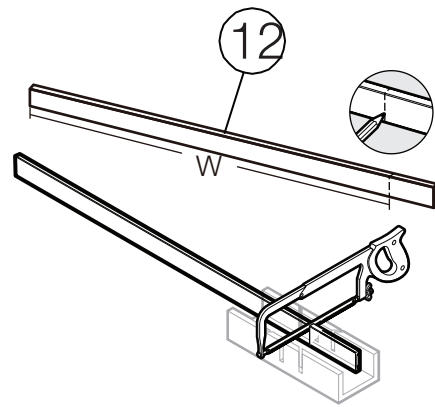
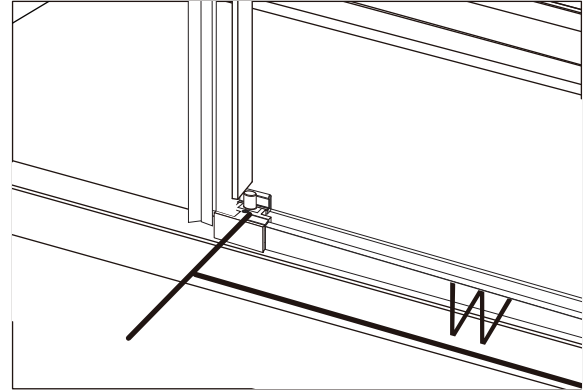
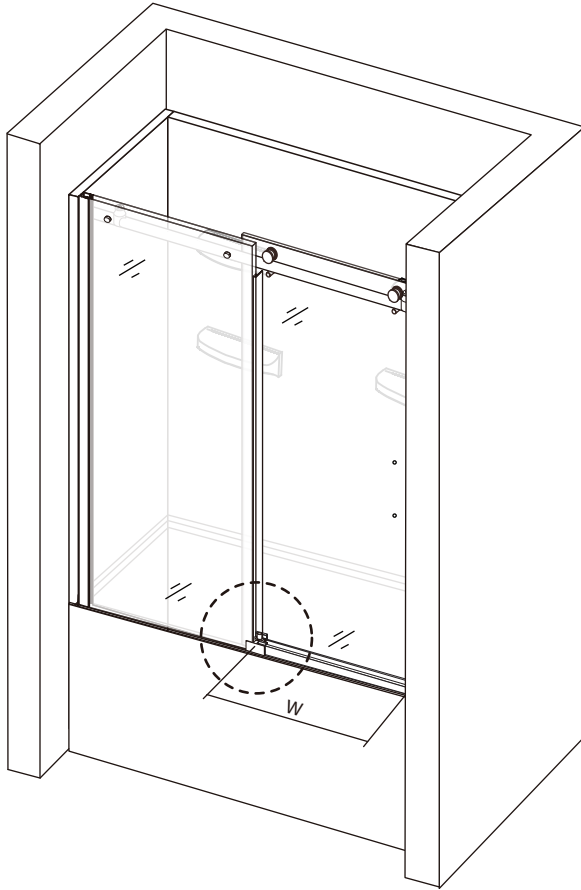
Presione hacia abajo la guía de la puerta para que se enganche en la ranura de la tira antiagua inferior posicionada debajo de la puerta de vidrio.



Measure the distance "W" from the Fixed Glass Panel to the wall. Cut the Drip Shield to the length of "W" if necessary.

Mesurez la distance "W" entre le panneau de verre fixe et le mur. Coupez le protège-éclaboussures à la longueur de "W" si nécessaire.

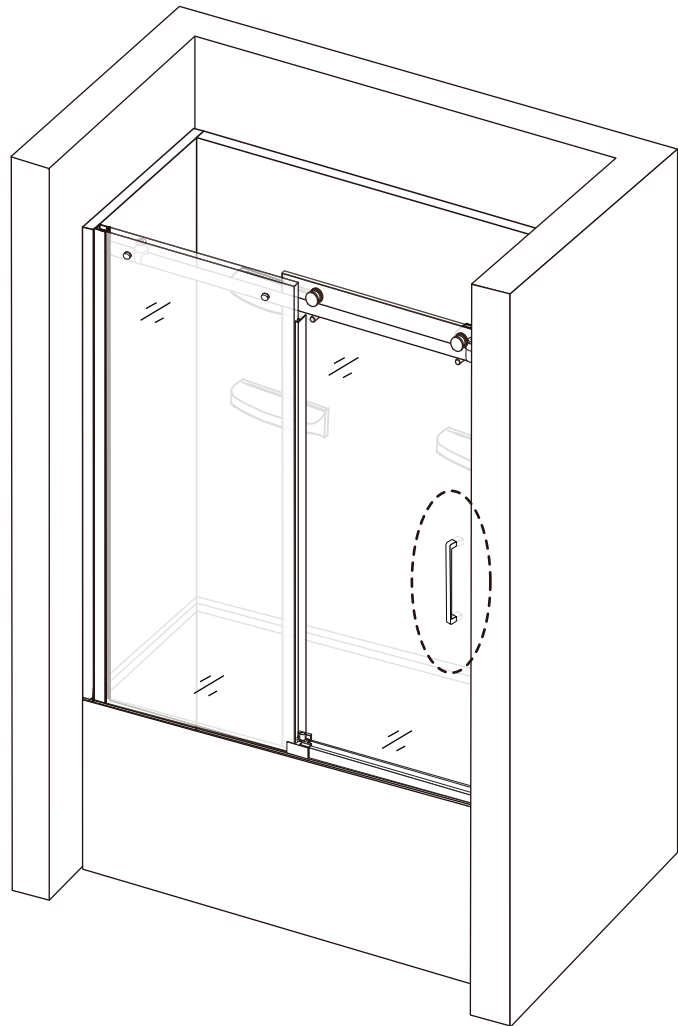
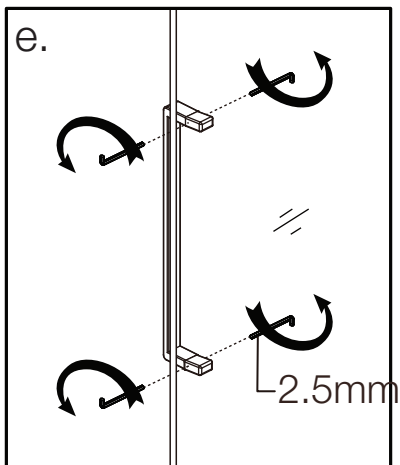
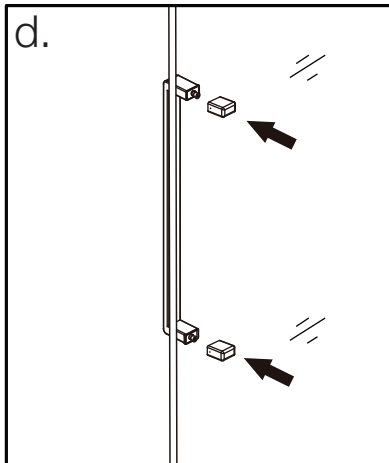
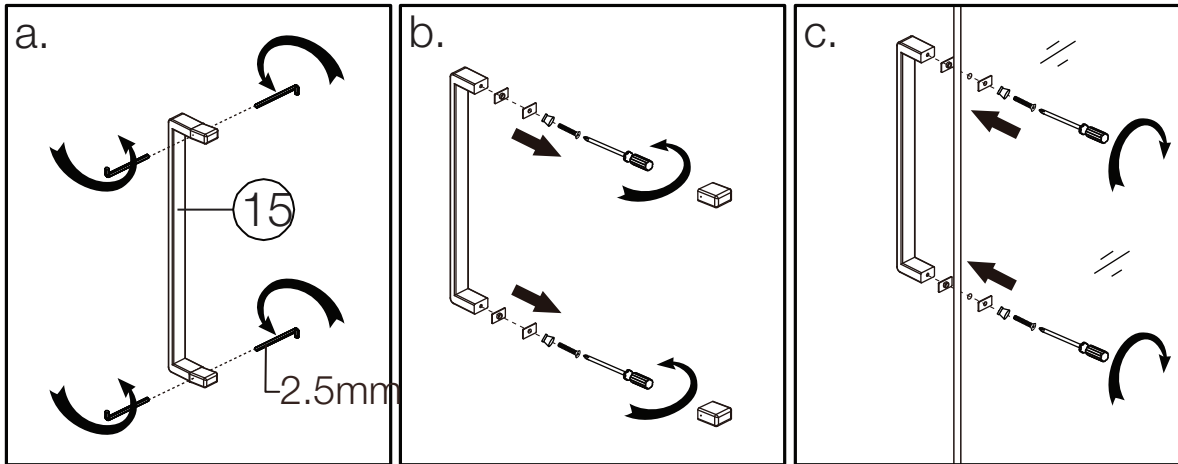
Mida la distancia "W" desde el panel de vidrio fijo hasta la pared. Corte el protector contra salpicaduras a la longitud de "W" si es necesario.



Install the Handle on the glass door as shown below.

Installez la poignée sur la porte en verre comme indiqué ci-dessous.

Instale el mango en la puerta de vidrio como se muestra a continuación.





Position the Wall Jamb on the OPPOSITE side.

Positionnez le montant mural du côté OPPOSÉ.

Coloque el montante de la pared en el LADO OPUESTO.

Mark the predrilled position of the Wall Jamb.

Marquez la position pré-percée du montant mural.

Marque la posición preperforada del montante de la pared.

Drill a hole using a 6mm drill bit, then apply silicone to the hole.

Percez un trou à l'aide d'une mèche de 6 mm, puis appliquez du silicone dans le trou.

Perfore un agujero utilizando una broca de 6 mm y luego aplique silicona en el agujero.

Insert an anchor into the hole.

Insérez une cheville dans le trou.

Inserte un anclaje en el agujero.

Secure the Wall Jamb using M5\*60 Screws.

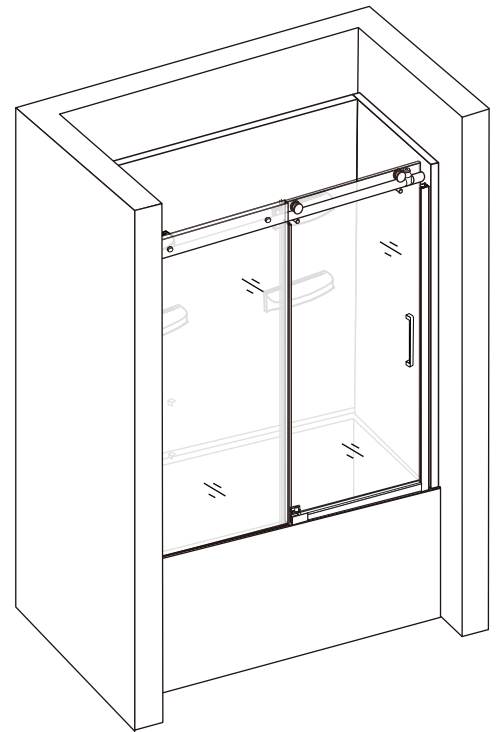
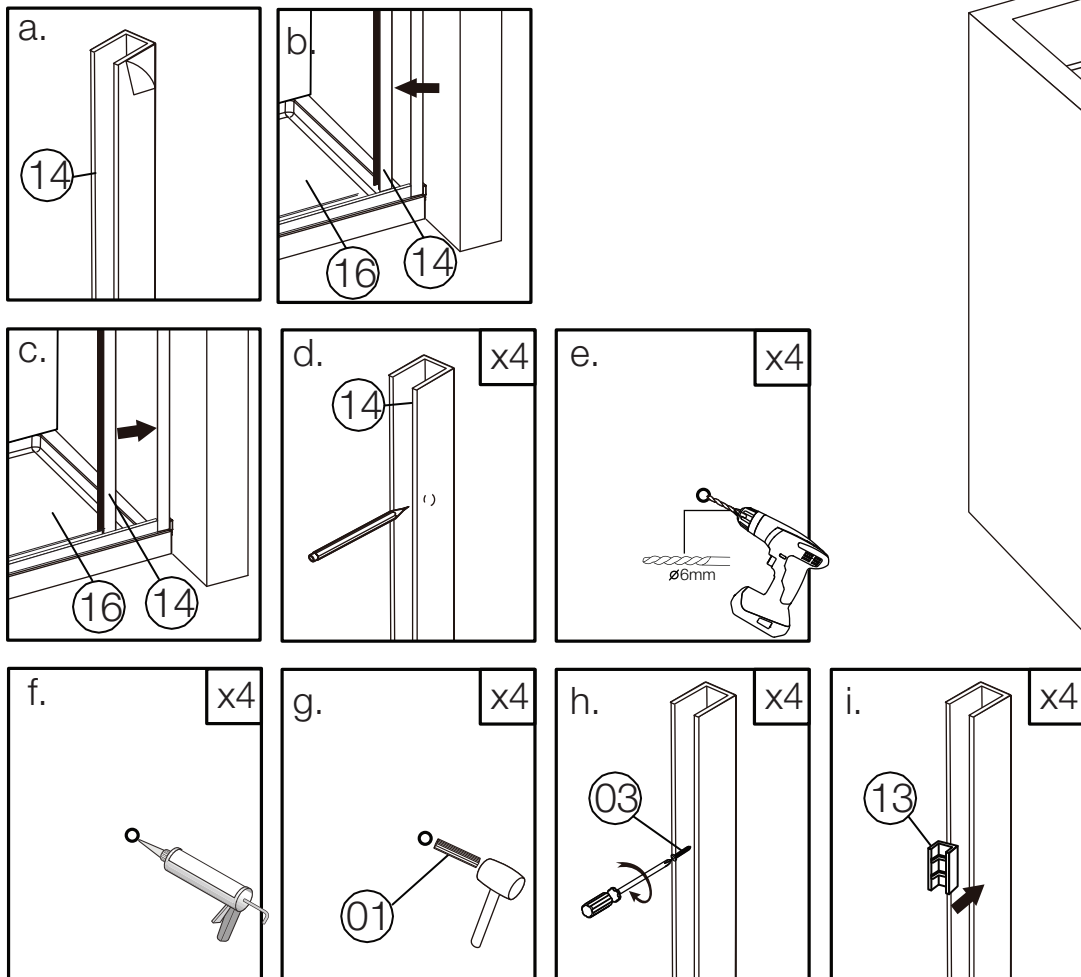
Fixez le montant mural à l'aide de vis M5\*60.

Asegure el montante de la pared utilizando tornillos M5\*60.

**This manual demonstrates a right-hand door installation. Proceed with the right side for a left-hand door installation.**

**Ce manuel montre une installation de porte à droite. Procédez avec le côté droit pour une installation de porte à gauche.**

**Este manual muestra una instalación de puerta con apertura a la derecha. Proceda con el lado derecho para una instalación de puerta con apertura a la izquierda.**



Apply silicone sealant along the seams between the Fixed Glass Panel and the shower base or bathtub.

Appliquez du mastic silicone le long des joints entre le panneau de verre fixe et le receveur de douche ou la baignoire.

Aplique sellador de silicona a lo largo de las juntas entre el panel de vidrio fijo y la base de la ducha o la bañera.

Also, apply silicone along the seam between the wall and the Fixed Glass Panel.

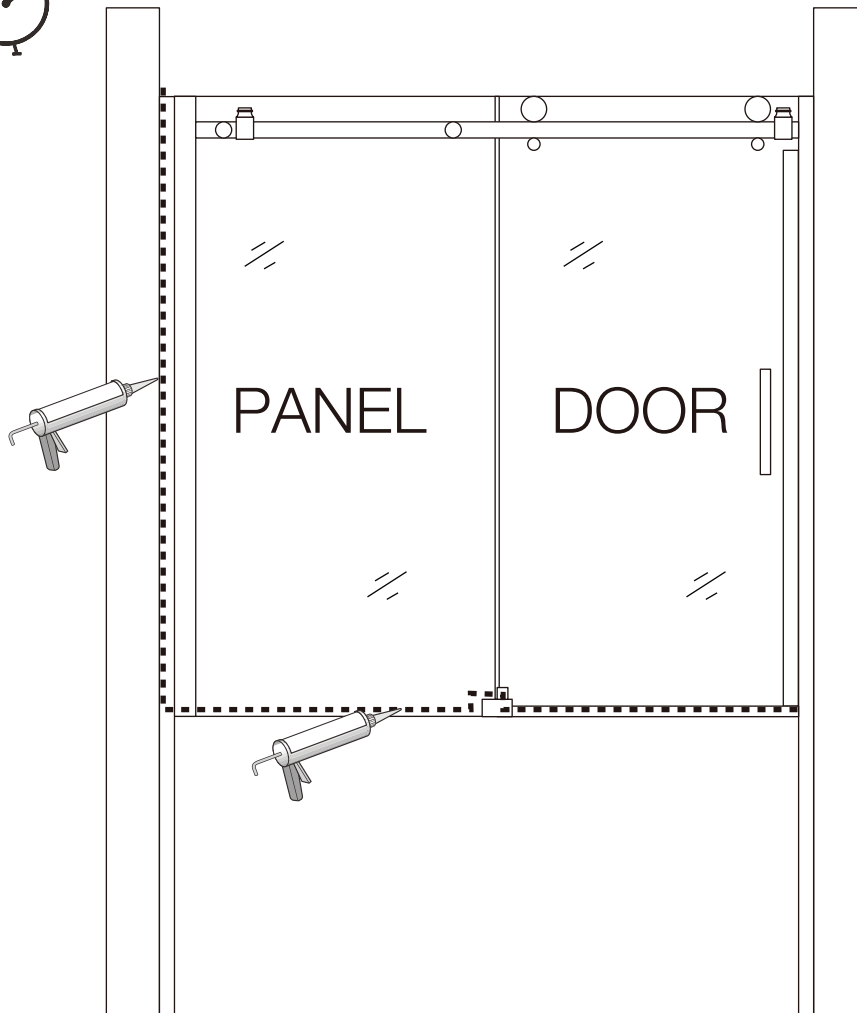
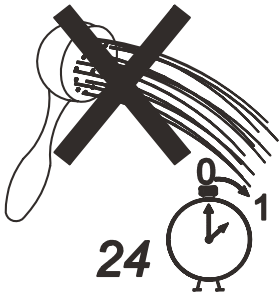
De plus, appliquez du silicone le long du joint entre le mur et le panneau de verre fixe.

También aplique silicona a lo largo de la junta entre la pared y el panel de vidrio fijo.

**Allow the silicone to dry for 24 hours before using the shower enclosure.**

**Laissez sécher le silicone pendant 24 heures avant d'utiliser l'enceinte de douche.**

**Permita que la silicona se seque durante 24 horas antes de usar la cabina de ducha.**



## MAINTENANCE

### Daily care

After each use, remove water on the glass with a squeegee. Use mild dishwashing detergent to keep surfaces bright and clean. Rinse well and dry with a clean cloth.

### Caution

Powdered detergents and abrasive liquid cleaners may damage surfaces.

Do not allow the surface to come into contact with corrosive products such as acetone, nail polish remover, dry cleaning solution, lacquer, paint thinner, gasoline, or etc.

Any cleaning product should be tested on an inconspicuous surface before using to clean. Read the data sheet of the cleaning product to ensure it will not damage the surfaces.

Scratched surface & repairs: Call A&E's customer service.

## ENTRETIEN

### Entretien quotidien

Après chaque utilisation, utilisez une raclette pour enlever les gouttes et l'eau sur le verre. Les savons doux pour vaisselle sont suffisants pour garder la surface propre et brillante. Rincez à fond et sécher avec un chiffon propre.

### Attention

Les détergents en poudre ou liquides abrasifs peuvent endommager les surfaces.

Ne mettez jamais en contact la surface avec des produits corrosifs contenant de l'acétone (nettoyant de vernis à ongles), des solvants, des décapants, de l'essence, etc. Tout produit de nettoyage doit être testé sur une petite surface non-apparente, avant de procéder à un nettoyage complet. Lisez la fiche signalétique du produit de nettoyage et vous assurer qu'il convient aux surfaces à nettoyer.

Surface abîmées et réparations: Contacter le service à la clientèle A&E.

## MANTENIMIENTO

### Cuidado diario

Eliminar el agua después de cada uso con un escurridor. Utilizar detergente suave para lavar trastes para mantener las superficies limpias y brillantes. Enjuagar bien y secar con un paño limpio.

### Advertencia

Los detergentes en polvo y los limpiadores líquidos abrasivos pueden dañar las superficies. No permitir que la superficie entre en contacto con productos corrosivos como acetona, quitaesmalte, solución para lavado en seco, laca, adelgazador de pintura, gasolina, etc.

Debe poner a prueba cualquier producto de limpieza sobre una superficie oculta antes de utilizarlo para limpiar. Leer la hoja de información del producto limpiador para asegurarse de que no dañará las superficies.

Superficies raspadas y reparaciones: Llamar a servicio al cliente de A&E.



**7300 Sherbrooke ST W  
Montreal, Quebec  
Canada  
H4B 1R7**

Please contact us by email  
Veuillez nous contacter par email  
[service@aebath.com](mailto:service@aebath.com)  
Tel: (514) 482-5403  
1-888-AEBATH5  
(1-888-232-2845)  
(Toll Free/Sans frais)  
[www.aebath.com](http://www.aebath.com)

## WARRNATY

A&E Shower and Baths Inc. (hereafter "A&E") offers the following limited warranty on each of its products. This warranty extends only to the original owner/end-user for personal household use. A&E warrants their products to be free from defects in workmanship and materials under normal use and service for a period of one (1) year from the original date of purchase by the owner/end-user. Any product reported to an authorized dealer or to A&E as being defective within the warranty period will be repaired or replaced (with a product of equal value) at the discretion of A&E. This warranty is not transferable to a subsequent owner. Neither the distributor, authorized A&E dealer, nor any other person has been authorized to make any affirmation or representation of this warranty; any affirmation, representation or warranty other than those contained in this warranty shall not be enforceable against A&E or any other person. A&E reserves the right to modify this warranty at any time, it being understood that such modification will not alter the warranty conditions applicable at the time of the sale of the product in question. This warranty shall not apply following incorrect operating procedures, breakage or damages caused by fault, carelessness, abuse, misuse, misapplication, improper maintenance, alteration or modification of the unit, as well as chemical or natural corrosion, accident, fire, flood, act of God, or any other casualty. This warranty shall not apply to stain or malfunction caused by ferrous water, hard water, or salty water. A&E is not responsible for transportation costs of the defective product from the installation site to A&E, or for the return of any part, or for the cost of labour or services incurred in the removal or reinstallation of any part. A&E expressly disclaims and excludes any liability for the consequential or incidental damage caused or resulting from incidental event, loss of time, loss of use, inconvenience, unnecessary expenses, labour, material of other costs with respect to the application of this warranty or with respect to the removal or replacement of a defective product. Under no circumstances shall A&E or any of its representatives be held liable for injury to any person or damage to any property however arising.

## GARANTIE

A&E Shower & Bath inc. ("A&E") offre la garantie limitée suivante sur ses produits. Cette garantie s'applique uniquement au propriétaire original pour une utilisation domestique. A&E garantit ses produits contre tout défaut de matériau ou de fabrication pour des conditions normales d'utilisation et d'entretien pour une période d'une (1) année à compter de la date d'achat originale du produit par le propriétaire. A&E procédera à la réparation ou au remplacement (avec un produit de même valeur), à sa discrétion, de tout produit dont le défaut sera rapporté au détaillant autorisé ou à A&E durant la période de garantie. Ni le distributeur, ni le concessionnaire autorisé A&E Shower & Bath inc., ni personne d'autre n'est autorisée à faire d'affirmations, de représentations ou de garantie autres que celles stipulées aux présentes; les affirmations, représentations et garanties contrevenant à cette interdiction ne sauraient s'appliquer à A&E ni à une personne d'autre. A&E se réserve le droit de modifier cette garantie en tout temps; il est entendu que de telles modifications ne changeront pas les conditions de la garantie applicable au moment de la vente des produits en cause. La présente garantie ne s'applique pas dans le cas d'utilisations ou d'opérations non conformes ou bris ou dommages causés par la faute, la négligence, le mauvais emploi, usage, entretien ou altération ou la modification du produit, de même que par la corrosion chimique ou naturelle, le feu, l'inondation, les catastrophes naturelles ou tout autre cas fortuit. La présente garantie ne s'applique pas aux taches ou aux résultats provoqués par une eau ferreuse, une eau dure ou une eau salée. Les frais de transport des produits défectueux entre le lieu d'installation et A&E, les frais pour le retour de toutes pièces et les coûts encourus afin d'enlever ou réinstaller une pièce ou produit seront à la charge du client. A&E ne sera pas responsable ni redevable pour les dommages indirects, ni pour les dommages causés ou résultants de cas fortuits, perte de temps, perte d'usage, inconvénients, dépenses fortuites, frais de main-d'oeuvre, de matériaux ou tout les autres coûts relatifs à l'application de cette garantie et à l'enlèvement ou au remplacement de produits défectueux. A&E et ses employés ou représentants ne pourront en aucune circonstance être tenus responsables des dommages causés à une personne ou à des biens, quel que soit la source de ces dommages.

## GARANTÍA

A&E Shower and Baths inc. (de ahora en adelante, «A&E») ofrece la siguiente garantía limitada explícita para cada uno de sus productos. La garantía cubre únicamente al primer propietario/usuario final para su uso personal en el hogar. A&E garantiza que sus productos están libres de defectos de fabricación y material bajo uso y servicio normal por un periodo de un (1) año desde la fecha original de adquisición del propietario/usuario final. Cualquier producto notificado como defectuoso al distribuidor autorizado o a A&E dentro del periodo de garantía será reparado o reemplazado (por un producto del mismo valor) a elección de A&E. La garantía no es transferible a propietarios subsiguientes. Ni el distribuidor, ni el vendedor autorizado de A&E ni cualquier otra persona tienen autoridad para realizar ninguna declaración, representación o garantía; cualquier afirmación, representación o garantía distinta a las que aparecen en la presente garantía no será aplicable contra A&E ni contra ninguna otra persona. A&E se reserva el derecho a modificar esta garantía en cualquier momento, entendiéndose que la susodicha modificación no altere las condiciones de garantía aplicables en el momento de la venta de los productos en cuestión. Esta garantía no será aplicable en caso de procedimientos de operación incorrectos, roturas o daños causados por errores, negligencia, abuso, mal uso, mala aplicación, mantenimiento inadecuado, alteración o modificación de la unidad, así como de corrosión química o natural, accidente, inundación, causas de fuerza mayor o cualquier otro caso de siniestro. Esta garantía no se aplicará en casos de manchas o mal funcionamiento causado por agua ferrosa o salada. A&E no se hará responsable de los costes de transporte del producto defectuoso desde el lugar de instalación hasta la sede de A&E, ni de la devolución de ninguna pieza, ni tampoco del coste de la labor o de los servicios incurridos durante la retirada o reinstalación de la pieza. A&E se exime y se excluye explícitamente de cualquier responsabilidad por los daños derivados o accidentales causados, o resultantes, de acontecimientos fortuitos, pérdida de tiempo, pérdida de uso, molestias, gastos innecesarios, mano de obra, materiales de otros costes respecto a la aplicación de la presente garantía o relacionados con la retirada o sustitución de un producto defectuoso. En ningún caso se harán responsables A&E o cualquiera de sus representantes por daños personales o materiales, sin importar cómo se haya incurrido en estos.