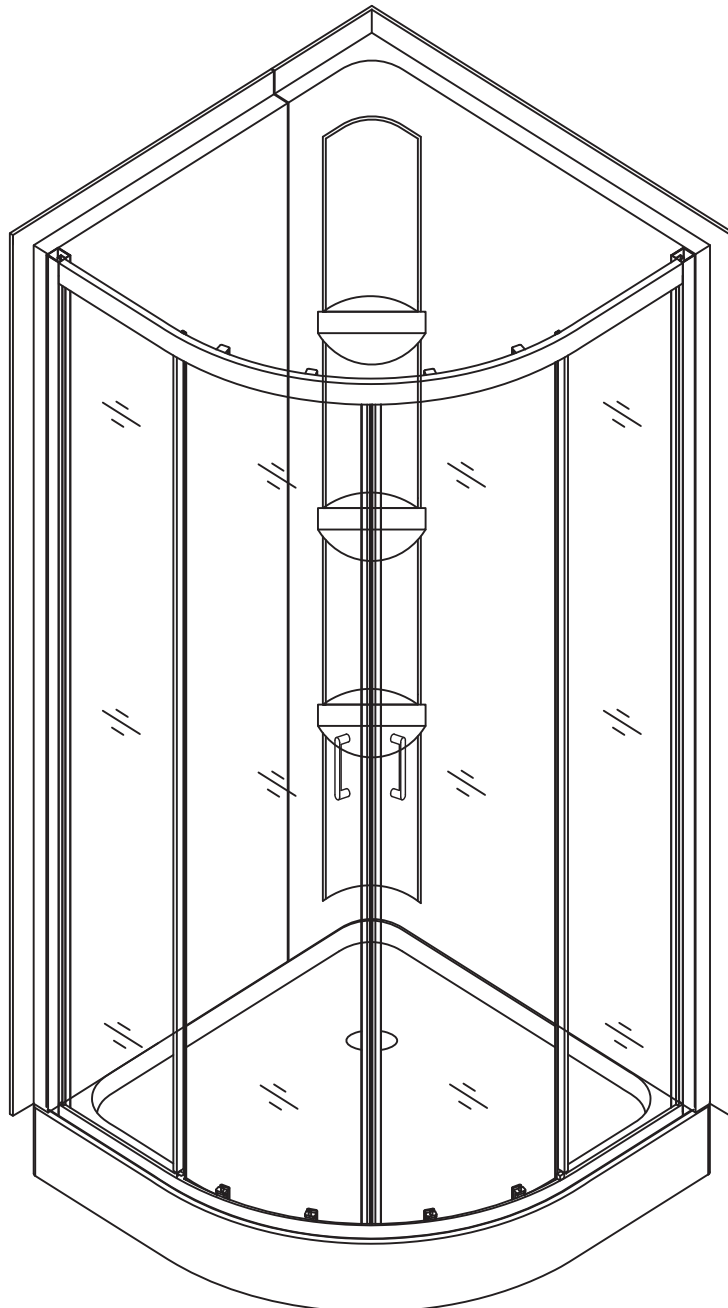


INSTALLATION GUIDE GUIDED'INSTALLATION GUÍA PARA INSTALACIÓN



NEO-ROUND SHOWER STALL
CABINE DE DOUCHE NEO-RONDE
CABINA DE DUCHA NEO-ROUND



TO GET STARTED

Before you begin, read all instructions carefully.

This manual is a graphic reference for installation purposes. Some graphic elements and components may differ.

Consult local building codes to ensure that installation complies with standards in your area.

Inspect unit carefully to ensure there is no damage or defects. If such is the case, contact your distributor. If damage has occurred during transport, contact your carrier.

Make sure you have received all parts (tools not included)

The installation has to be done by a specialist.

POUR COMMENCER

Avant de débiter les travaux, lisez attentivement les instructions d'installation.

Ce manuel est une référence graphique pour l'installation. Certains éléments graphiques et composantes peuvent différer.

Consultez le code du bâtiment de votre région, afin que l'installation respecte les normes en vigueur.

Lors de la réception, inspectez le produit afin de vérifier que tout soit en bonne condition. Si un problème survient, signalez immédiatement le distributeur. Si le dommage est causé par le transporteur, contactez le immédiatement.

Assurez-vous que toutes les pièces sont incluses. (outils ne sont pas inclus)

L'installation doit être faite par un professionnel.

PARA COMENZAR

Leer todas las instrucciones cuidadosamente antes de empezar.

Este manual es una referencia gráfica para propósitos de instalación. Puede que algunos elementos y componentes gráficos varíen.

Consultar los códigos locales para asegurarse de que la instalación cumpla con las normas en su zona.

Inspeccionar la unidad cuidadosamente para asegurarse de que no tiene defectos ni está dañada. De ser así, póngase en contacto con su distribuidor. Si los daños sucedieron durante el transporte, contactar a su transportista.

Asegurarse de haber recibido todas las piezas (no se incluyen herramientas).

La instalación debe ser realizada por un especialista.

IMPORTANT NOTES

The prepared drain hole has a diameter of 50 mm and is adapted to standard rubber reductions available on the market. The kit does not include a reduction.

The room in which the cabin is installed has an efficient and effective ventilation system.

The place where the cabin is installed has an even, horizontal floor on the same level as the rest part of the room, even vertical walls, and the angle between them is 90 °.

Installation requires at least 2 persons. Use safety goggles as well as gloves during installation.

Glass is fragile, handle with caution.

NOTES IMPORTANTES

Le trou de vidange préparé a un diamètre de 50 mm et est adapté à la norme réductions de caoutchouc disponibles sur le marché. Le kit ne comprend pas de réduction.

La pièce dans laquelle la cabine est installée a une ventilation efficace et efficiente système.

L'endroit où la cabine est installée a un sol plat et horizontal au même niveau comme le reste de la pièce, même verticale murs, et l'angle entre eux est de 90 °.

L'installation nécessite au moins 2 personnes. Utilisez des lunettes de sécurité ainsi que des gants pendant l'installation.

Le verre est fragile, manipuler avec précaution.

AVISOS IMPORTANTES

El orificio de drenaje preparado tiene un diámetro de 50 mm y se adapta a la norma reducciones de caucho disponibles en el mercado. El kit no incluye reducción.

La habitación en la que está instalada la cabina. tiene una ventilación eficiente y eficaz sistema.

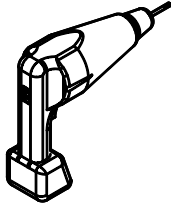
El lugar donde se instala la cabina tiene un suelo uniforme y horizontal al mismo nivel como el resto de la habitación, incluso vertical paredes, y el ángulo entre ellas es de 90 °.

La instalación requiere al menos 2 personas. Utilice gafas de seguridad además de guantes. durante la instalación.

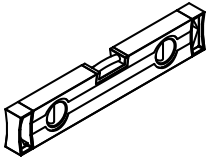
El vidrio es frágil, manéjelo con precaución.

TOOLS NEEDED

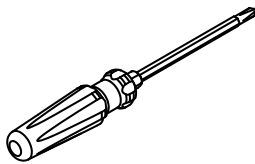
(not included)



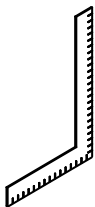
PERCEUSE
DRILL
TALADRO



NIVEAU
LEVEL
NIVEL



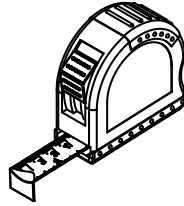
TOURNEVIS
SCREW DRIVER
DESTORNILLADOR



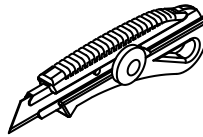
ÉQUERRE
SET SQUARE
ESCUADRA

OUTILS REQUIS

(non inclus)



RUBAN À MESURER
MEASURING TAPE
CINTA PARA MEDIR



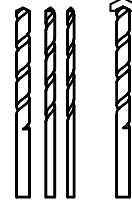
COUTEAU DE PRECISION
PRECISION KNIFE
PRECISIÓN DE CUCHILLA



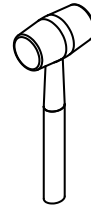
SILICONE
SILICONE
SILICIO

HERRAMIENTAS NECESARIAS

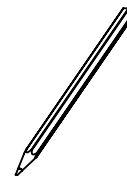
(no incluidas)



FORETS: 1/8", 3/16" ET 1/4"
*FORET À MAÇONNERIE
DRILL BITS: 1/8", 3/16" ET 1/4"
*MASONRY DRILL BIT
BOSQUES: 1/8", 3/6" Y 1/4"
*BOSQUE DE ALBAÑLERÍA



MAILLET
MALLET
MAZO

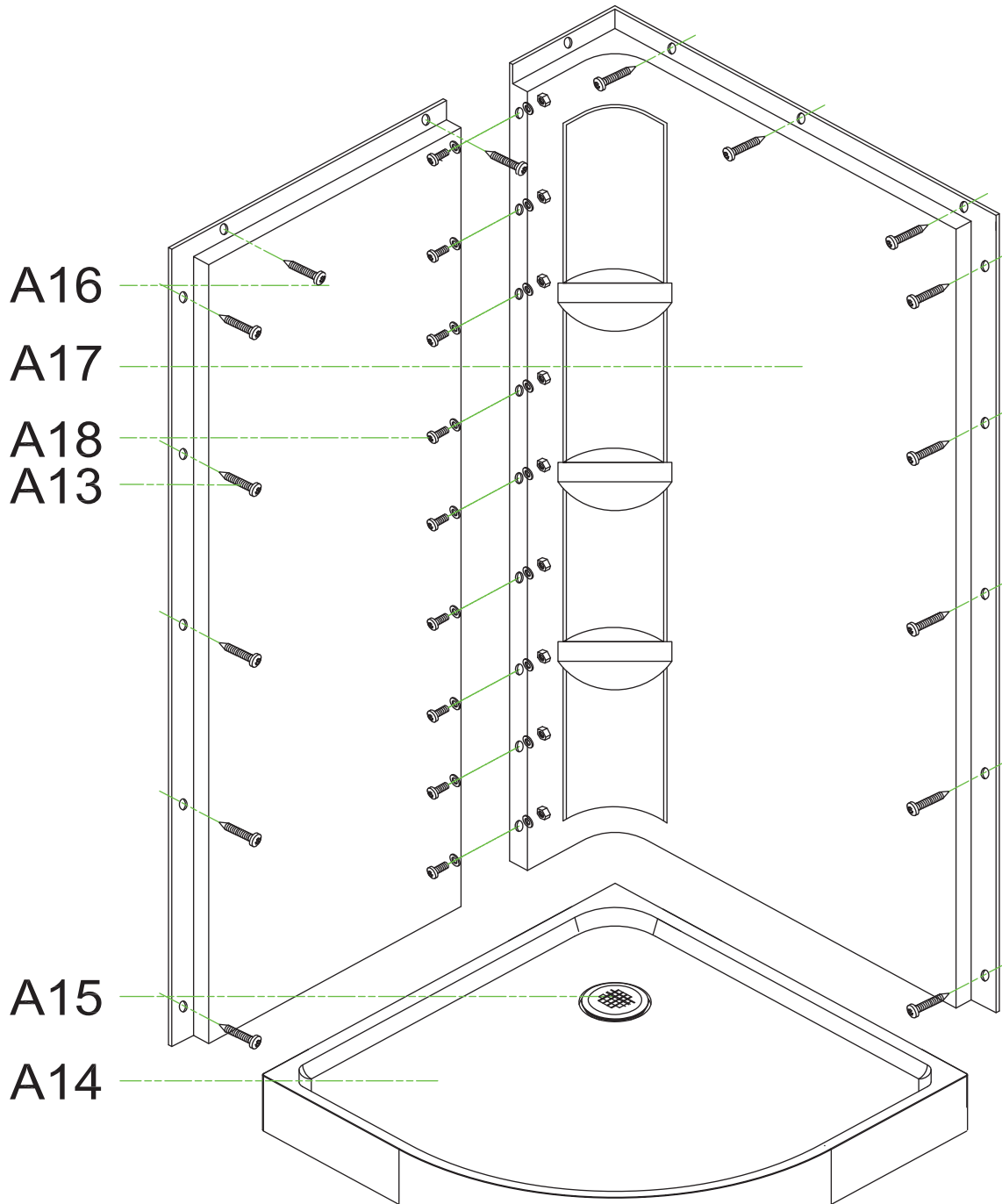


CRAYON
PENCIL
LÁPIZ

PARTS LIST

LISTE DES PIÈCES

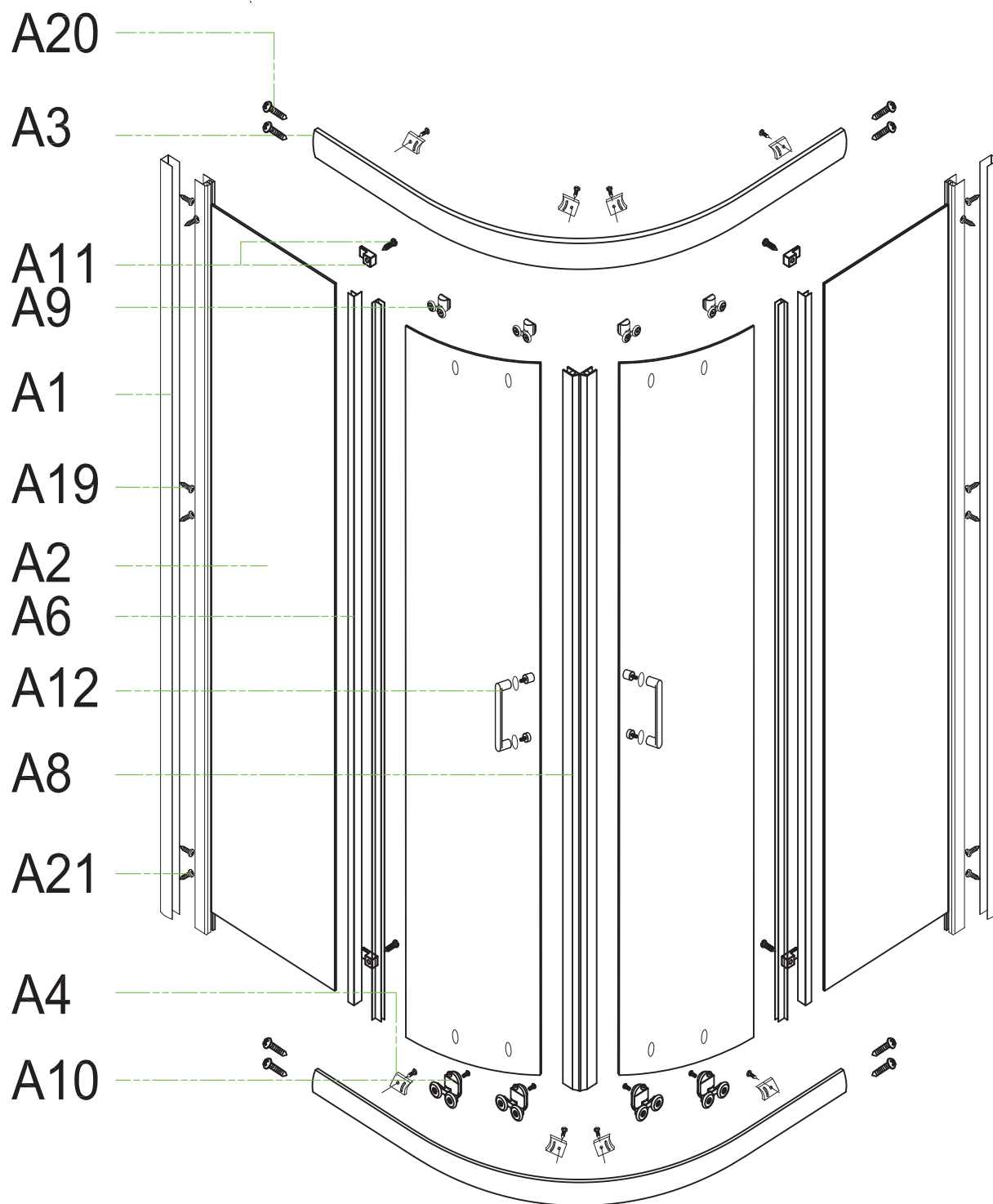
LISTA DE PIEZAS



PARTS LIST

LISTE DE PIÈCES

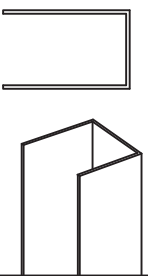

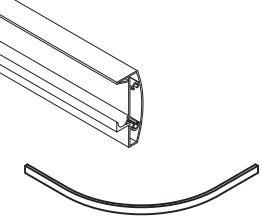

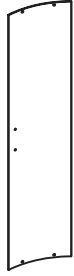
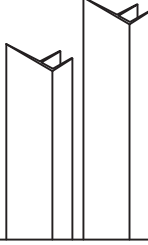


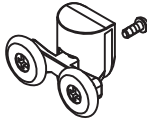
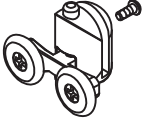

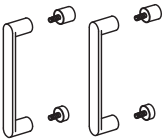

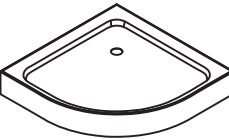
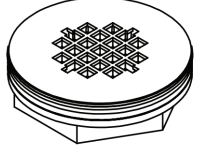

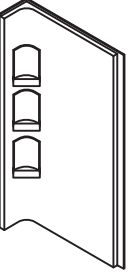
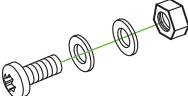



LISTA DE PIEZAS



PARTS LIST

LISTE DE PIÈCES

LISTA DE PIEZAS

 <p>A1 X2</p>	 <p>A2 X2</p>	 <p>A3 X2</p>	 <p>A4 X8</p>	 <p>A5 X2</p>
 <p>A6 X4</p>	 <p>A7 X2</p>	 <p>A8 X1</p>	 <p>A9 X4</p>	 <p>A10 X4</p>
 <p>ST4X12=4</p> <p>A11 X4</p>	 <p>A12 X2</p>	<p>ST4X25=22</p>  <p>A13 X22</p>	 <p>A14 X1</p>	 <p>A15 X1</p>
 <p>A16 X4</p>	 <p>A17 X4</p>	 <p>M4X15</p> <p>A18 X9</p>	<p>ST4X16</p>  <p>A19 X6</p>	<p>ST4X30=8</p>  <p>A20 X8</p>
<p>ST4X10</p>  <p>A21 X14</p>				

PREPARATION

If the base has a plastic cover, remove it.

Cut a piece of cardboard to cover the base in order to protect it during installation.

Before proceeding with the installation, make sure that the accompanying structure is square and level. Also, make sure that the drain on the base and the drainpipe are aligned.

PRÉPARATION

Si votre base est recouverte d'une pellicule de plastique, veuillez la retirer.

Afin de protéger votre base lors de l'installation, découpez une pièce de carton afin de couvrir le fond de la base.

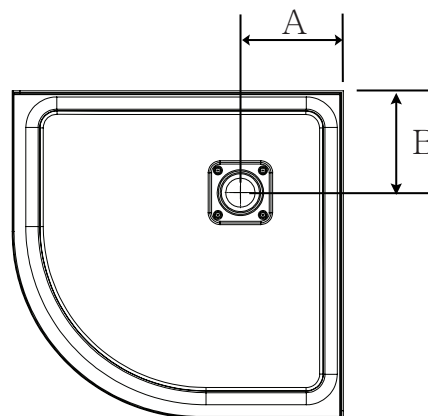
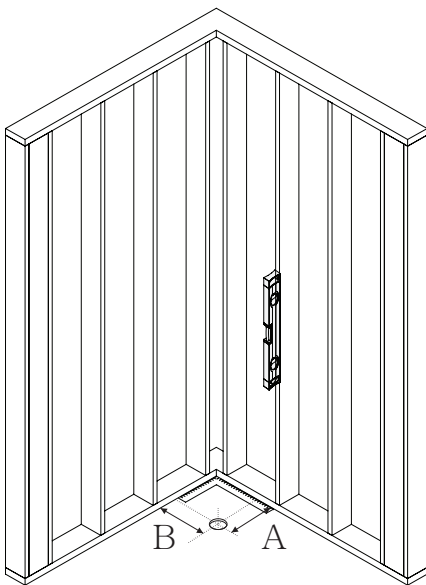
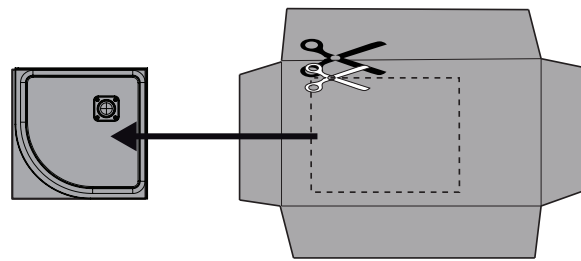
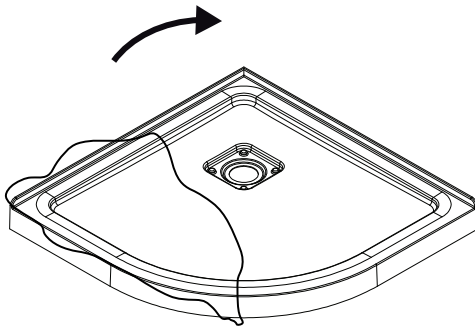
Avant de procéder à l'installation de votre base de douche, assurez-vous que la structure de poteaux est d'équerre et de niveau. Assurez-vous aussi et que les tuyaux d'évacuations et le drain de la base sont alignés.

PREPARACIÓN

Retirar la cubierta plástica de la base, si la tiene.

Cortar un pedazo de cartón para cubrir la base y protegerla durante la instalación.

Antes de proceder a la instalación, asegúrese de que la estructura adjunta esté a escuadra y nivelada. Asegúrate también de que el desagüe de la base y el tubo de desagüe están alineados.



BASE INSTALLATION

INSTALLATION DE LA BASE

INSTALACIÓN DE LA BASE

1

1- Start by placing the base inside the provided structure. Make sure the base is level by using a leveling tool to check its position.

2- Use a pencil to trace the outline of the base and the circumference of the drain hole on the floor.

3- Using a countersink bit slightly smaller in diameter than the screws, drill holes through the edge of the base into the wood of the provided structure. These holes will be used later to secure the base in place.

1- Commencez par placer la base à l'intérieur de la structure fournie. Assurez-vous que la base est de niveau en utilisant un niveau à bulle pour vérifier sa position.

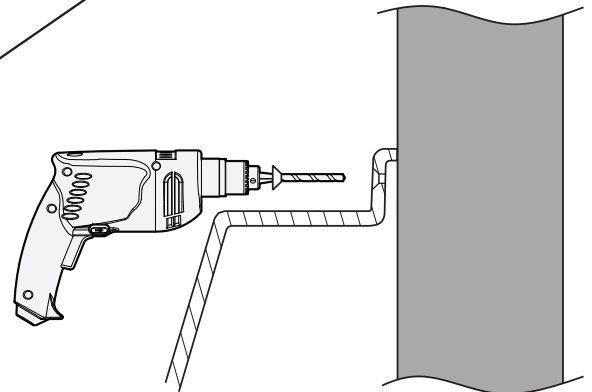
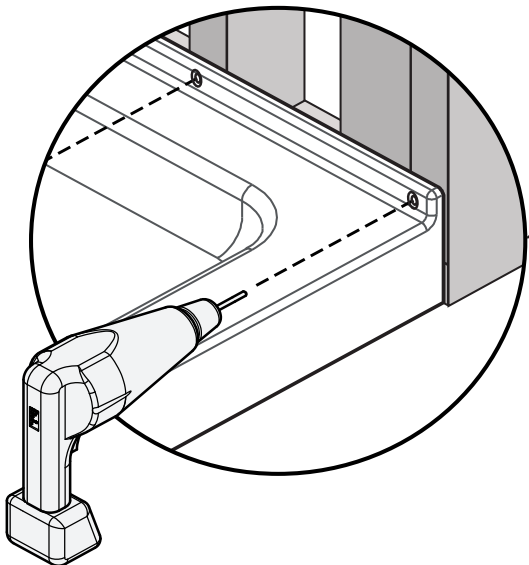
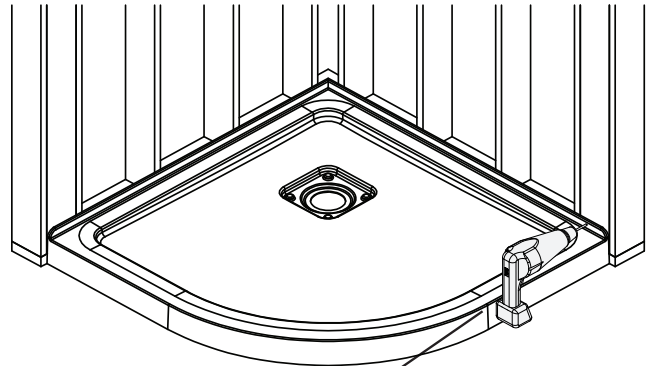
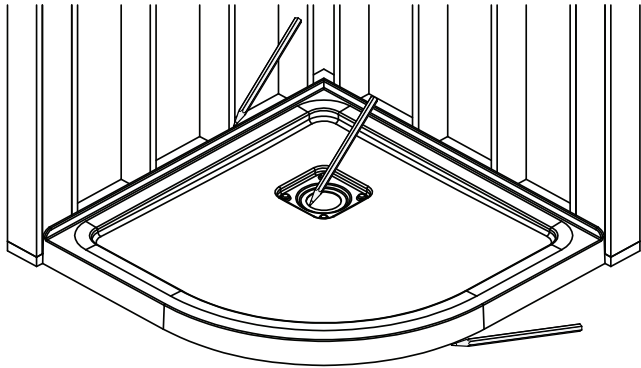
2- Tracez avec un crayon le contour de la base ainsi que la circonférence du trou de drainage sur le sol.

3- À l'aide d'une mèche à fraisurer légèrement plus petite en diamètre que les vis, percez des trous à travers le bord de la base dans le bois de la structure fournie. Ces trous seront utilisés plus tard pour fixer la base en place.

1- Comience colocando la base dentro de la estructura proporcionada. Asegúrese de que la base esté nivelada utilizando una herramienta de nivelación para verificar su posición.

2- Trace con un lápiz el contorno de la base y la circunferencia del agujero de drenaje en el suelo.

3- Utilizando una broca avellanadora ligeramente más pequeña en diámetro que los tornillos, taladre agujeros a través del borde de la base en la madera de la estructura proporcionada. Estos agujeros se utilizarán más adelante para fijar la base en su lugar.



2

1 Remove the cap.

2 Unscrew the tightening ring using the tightening tool and unscrew the drain nut.

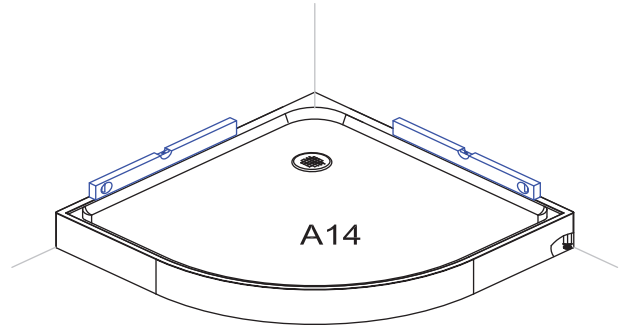
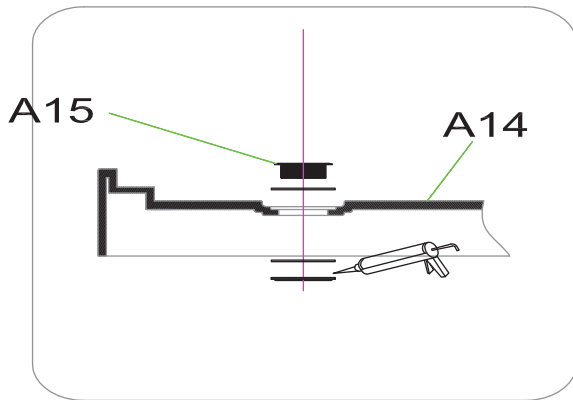
Remove seal and washers.

Retirez la base et installez le drain (non inclus).

Placez une feuille de plastique sur le sol qui recouvrira complètement le mortier. Étalez le mortier sur une épaisseur d'environ 1 1/2 pouces sur toute la surface. Il doit y avoir suffisamment de mortier pour supporter la base de douche.

Retire la base e instale el desagüe (no incluido).

Coloque una lámina de plástico en el suelo que cubra completamente el mortero. Extienda el mortero con un grosor de aproximadamente 1 1/2 pulgadas sobre toda la superficie. Debe haber suficiente mortero para soportar la base de la ducha.

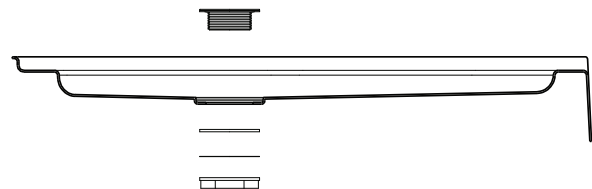


3

Remove the base and install the drain. Screw the drain into the drain nut by inserting the base, the rubber washer and the cardboard washer in the order illustrated.

Pliez la feuille de plastique sur le mortier. Découpez une ouverture pour le drain et le tuyau de drainage à l'aide d'un couteau utilitaire.

Doble la lámina de plástico sobre el mortero. Corte una abertura para el desagüe y el tubo de desagüe con un cuchillo de uso general.



4

Place the base in its final position.

Make sure the base is level in each corner.

If some studs do not press against the edge of the base, use wood shims to fill the gap.

Déposez la base de douche dans son emplacement final.

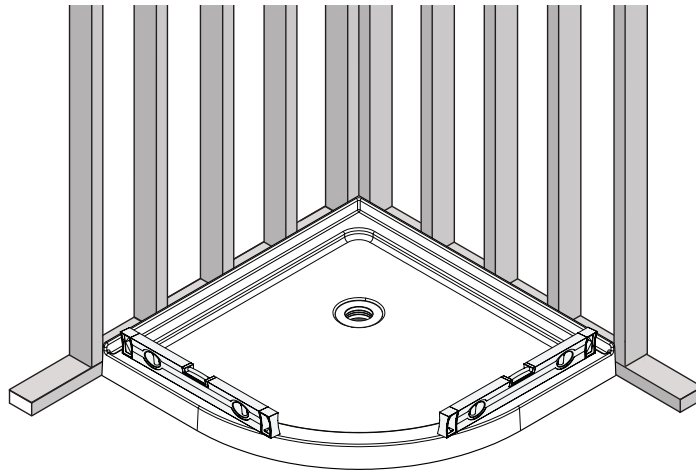
Assurez-vous que la base soit de niveau sur tous les côtés.

Si certains montants ne s'appuient pas sur le rebord de la base, placez des cales de bois afin de combler l'espace.

Colocar la base en su posición final.

Asegurarse de que la base esté nivelada en cada esquina.

Si algunos travesaños no se presionan contra la orilla de la base, usar cuñas de madera para llenar el hueco.



5

Apply a drop of silicone in the holes for the screws.

Screw the base into place using No. 2 screws and a screwdriver.

Do not screw the screws too tight and do not use any electric tools.

Appliquez une goutte de silicone dans les trous pour les vis.

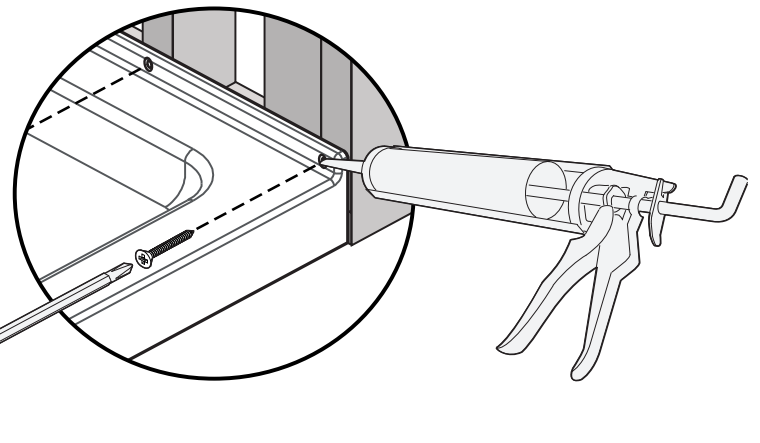
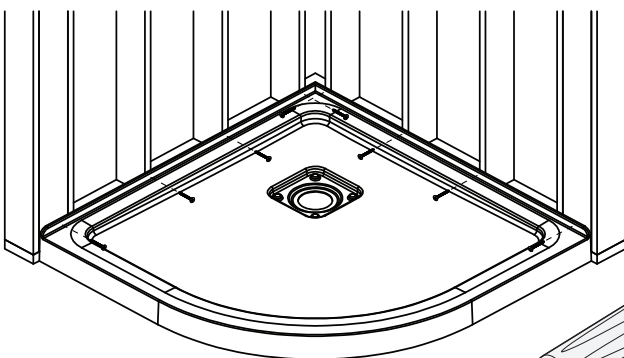
Vissez la base en place à l'aide de vis n° 2 et d'un tournevis.

Ne serrez pas trop les vis et n'utilisez pas d'outils électriques.

Aplique una gota de silicona en los agujeros para los tornillos.

Atornille la base en su lugar utilizando tornillos N.º 2 y un destornillador.

No apriete demasiado los tornillos y no use herramientas eléctricas.



WALL PANELS INSTALLATION

INSTALLATION DES PANNEAUX MURAUX

INSTALACIÓN DE LOS PANELES DE PARED

6

1- Bring both the walls A16 & A17 together and drill holes at the attachment as shown in the illustration (A) below.

2-Now by using bolt and nut (A18) fasten both the walls as shown in illustration (B).

3-After fastening both the walls place the walls on the base and add silicon.

4- By using a pencil mark the holes on the wall.

5-Drill holes on the wall at the marked location.

6-By using screws (A13) fasten the wall.

1 - Rapprochez les deux parois A16 et A17 et percez des trous au niveau de la fixation comme indiqué dans l'illustration (A) ci-dessous.

2 - Maintenant, en utilisant le boulon et l'écrou (A18), fixez les deux parois comme indiqué dans l'illustration (B).

3 - Après avoir fixé les deux parois, placez-les sur la base et ajoutez du silicone.

4 - À l'aide d'un crayon, marquez les trous sur la paroi.

5 - Percez des trous sur la paroi à l'emplacement marqué.

6 - En utilisant des vis (A13), fixez la paroi.

1 - Junte las paredes A16 y A17 y taladre agujeros en el punto de unión como se muestra en la ilustración (A) a continuación.

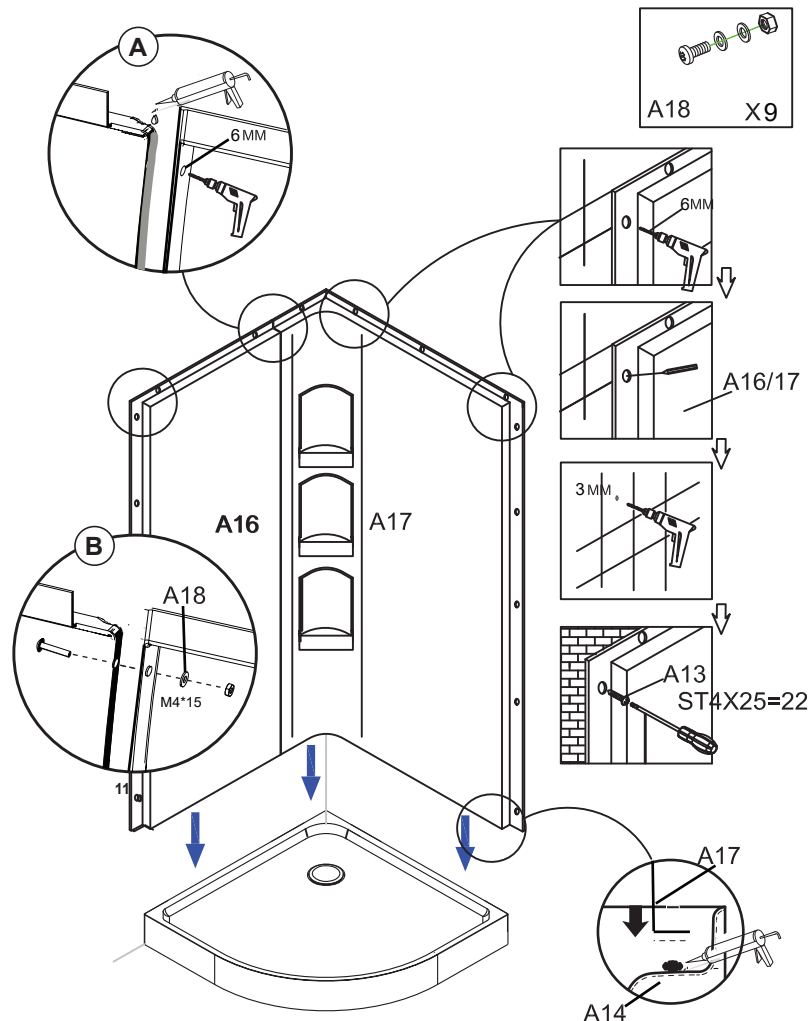
2 - Ahora, utilizando el perno y la tuerca (A18), fije ambas paredes como se muestra en la ilustración (B).

3 - Después de fijar ambas paredes, colóquelas sobre la base y añada silicona.

4 - Con un lápiz, marque los agujeros en la pared.

5 - Taladre agujeros en la pared en la ubicación marcada.

6 - Utilizando tornillos (A13), fije la pared.



7

1- Attach the extrusion (A2) to the top Rail (A3) by using screws (A20).

1 - Fixez l'extrusion (A2) à la barre supérieure (A3) en utilisant des vis (A20).

1 - Fije la extrusión (A2) al riel superior (A3) utilizando tornillos (A20).

2- Repeat the same process for other end of the rail and for the bottom rail. Refer to the image shown below.

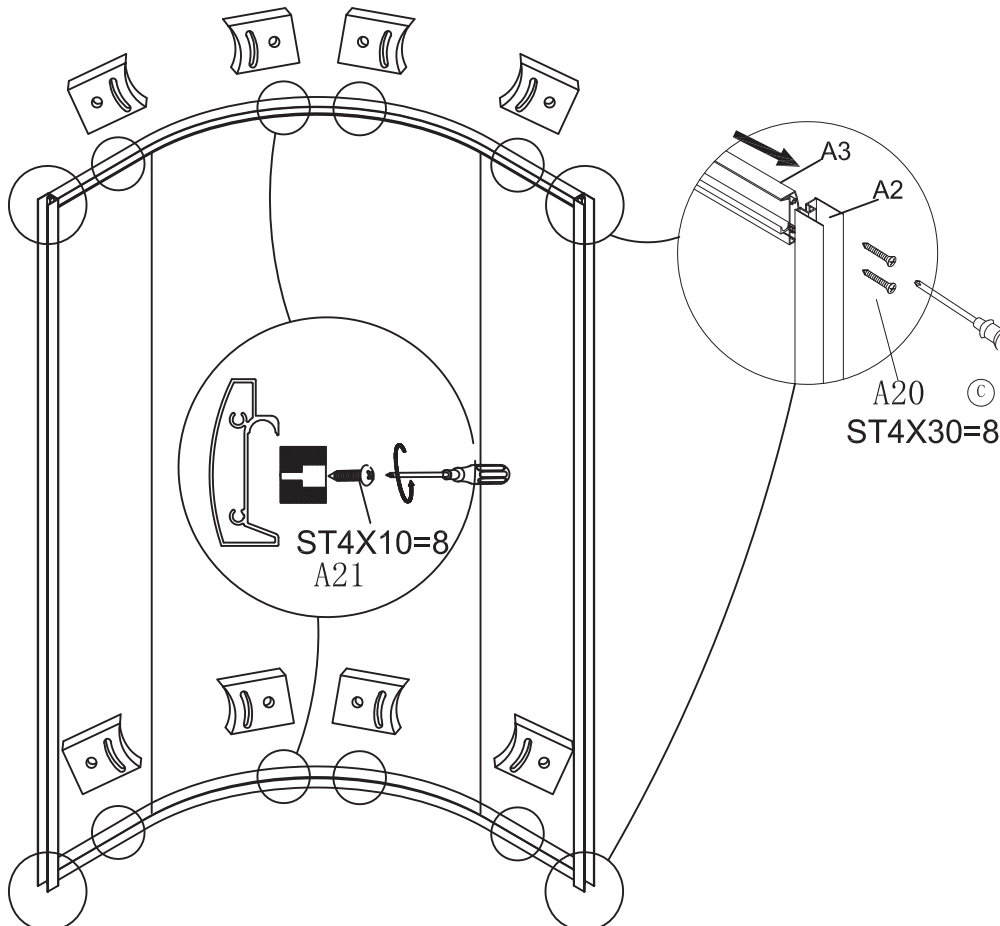
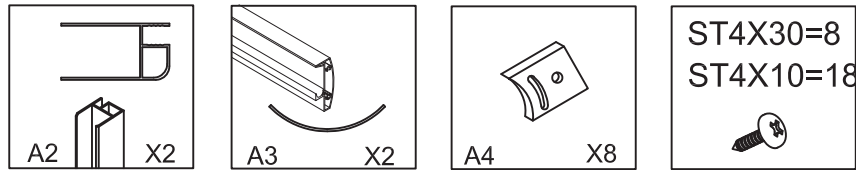
2 - Répétez le même processus pour l'autre extrémité de la barre et pour la barre inférieure. Consultez l'image ci-dessous.

2 - Repita el mismo proceso para el otro extremo del riel y para el riel inferior. Consulte la imagen mostrada a continuación.

3- Attach the wheel bumper A4 to the top and bottom rails (A3). Fasten it by using screws (A21). Refer to the illustration shown below.

3 - Fixez le pare-chocs de roue A4 aux barres supérieure et inférieure (A3). Fixez-le en utilisant des vis (A21). Consultez l'illustration ci-dessous.

3 - Fije el tope de la rueda A4 a los rieles superior e inferior (A3). Fijelo utilizando tornillos (A21). Consulte la ilustración mostrada a continuación.



8

1 - Add the fixed panel clip (A11) to the A2 panel and fasten it by using the screw (ST4) as shown in the image below.

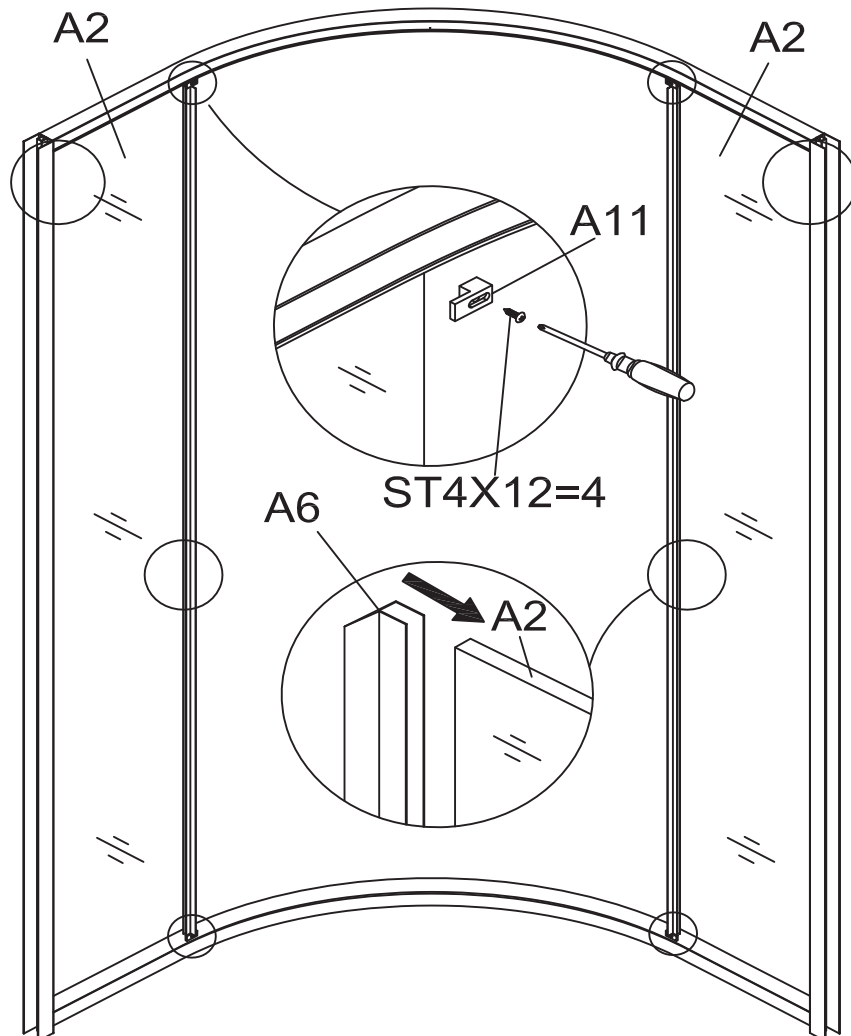
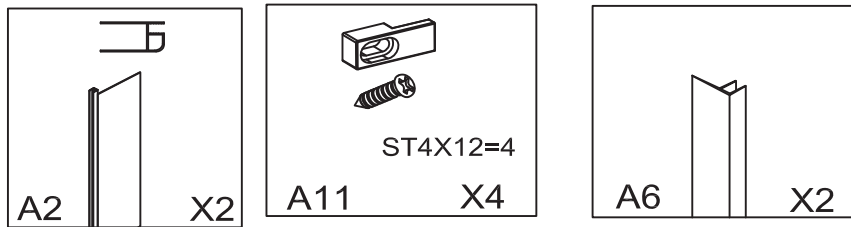
1 - Ajoutez la pince de panneau fixe (A11) au panneau A2 et fixez-la en utilisant la vis (ST4) comme indiqué dans l'image ci-dessous.

1 - Agregue el clip del panel fijo (A11) al panel A2 y fíjelo utilizando el tornillo (ST4) como se muestra en la imagen a continuación.

2-Add the deflector (A6) to the fixed panel (A2). repeat it for both the panels. refer to the illustration below.

2 - Ajoutez le déflecteur (A6) au panneau fixe (A2). Répétez l'opération pour les deux panneaux. Consultez l'illustration ci-dessous.

2 - Agregue el deflector (A6) al panel fijo (A2). Repita esto para ambos paneles. Consulte la ilustración a continuación.



9

1- As shown in the illustration (A) install the wheel assembly (A9) on top of the panel (A5) .

2- Follow the illustration (B) install the bottom wheel assembly (A10) on the bottom side of the panel (A5).

3-Repeat it for both the panels.

4-install the top wheels (A9) on to the rail and now Install the bottom wheels (A10) on to the bottom rail by using the button given on the wheel assembly.

5-Once the doors are installed, adjust the upper rollers (A9) by screwing or unscrewing the adjustment screws on them.

1 - Comme indiqué dans l'illustration (A), installez l'ensemble de roues (A9) sur le dessus du panneau (A5).

2 - Suivez l'illustration (B) pour installer l'ensemble de roues inférieur (A10) sur le côté inférieur du panneau (A5).

3 - Répétez l'opération pour les deux panneaux.

4 - Installez les roues supérieures (A9) sur le rail et installez maintenant les roues inférieures (A10) sur le rail inférieur en utilisant le bouton prévu sur l'ensemble de roues.

5 - Une fois les portes installées, ajustez les rouleaux supérieurs (A9) en vissant ou dévissant les vis de réglage.

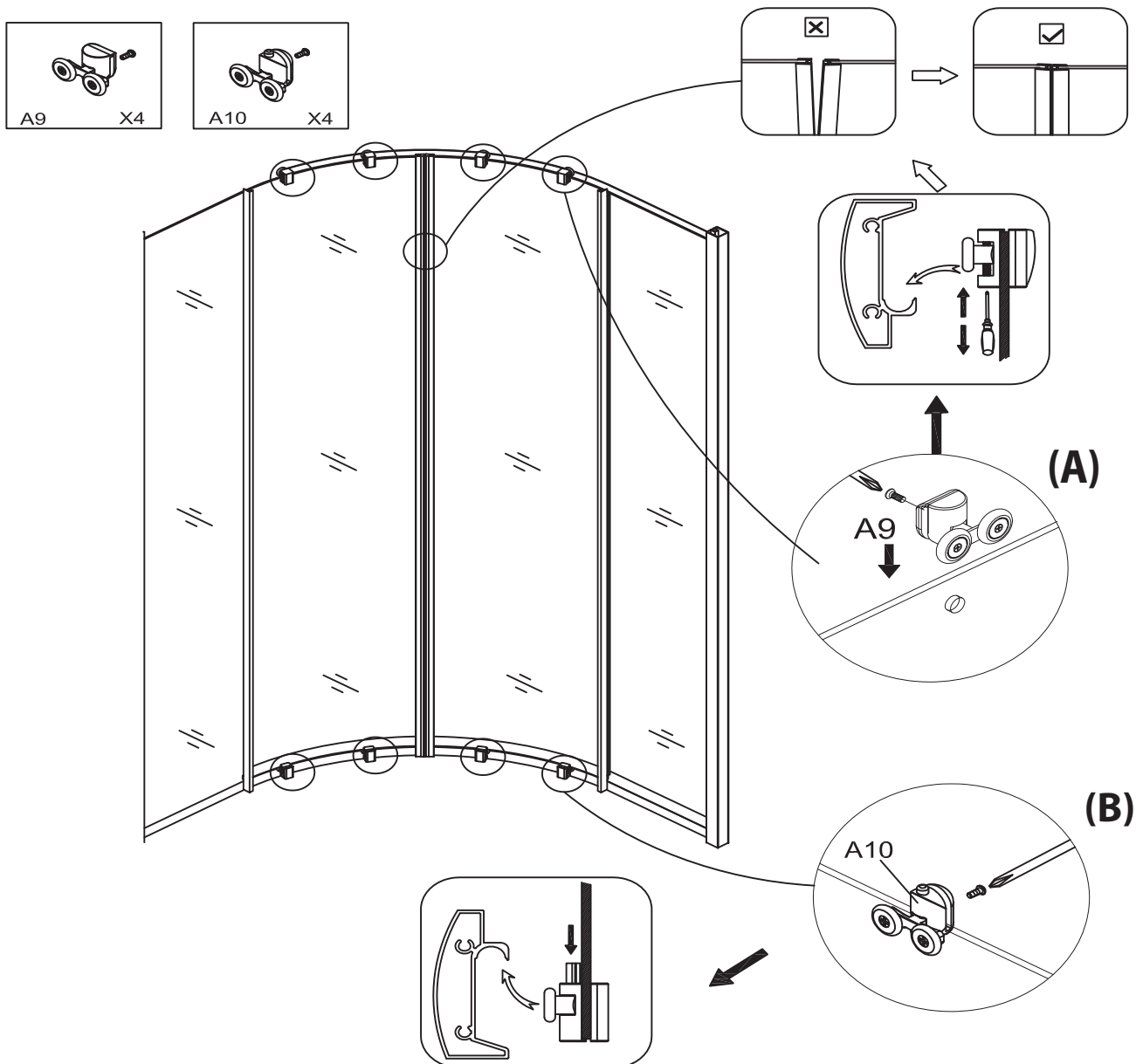
1 - Como se muestra en la ilustración (A), instale el conjunto de ruedas (A9) en la parte superior del panel (A5).

2 - Siga la ilustración (B) para instalar el conjunto de ruedas inferior (A10) en la parte inferior del panel (A5).

3 - Repita el proceso para ambos paneles.

4 - Instale las ruedas superiores (A9) en el riel y ahora instale las ruedas inferiores (A10) en el riel inferior utilizando el botón proporcionado en el conjunto de ruedas.

5 - Una vez que las puertas estén instaladas, ajuste los rodillos superiores (A9) atornillando o desatornillando los tornillos de ajuste en ellos.



10

1- Install the door magnets (A8) on to the panels (A5).

1 - Installez les aimants de porte (A8) sur les panneaux (A5).

1 - Instale los imanes de la puerta (A8) en los paneles (A5).

2- Add the water deflectors (A6) on the panels (A5). refer to the illustrations below.

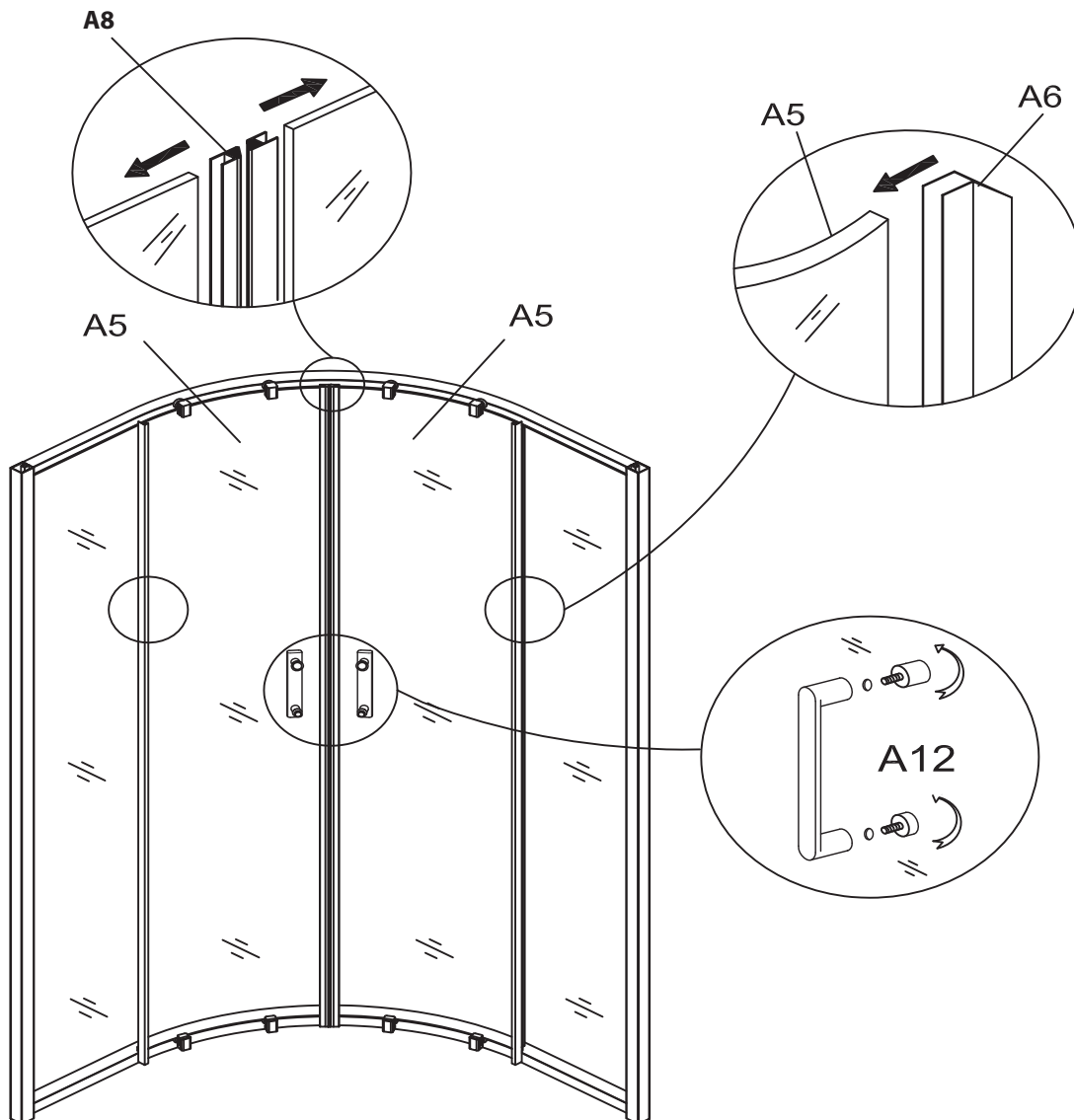
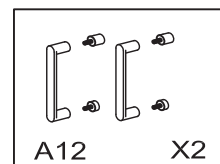
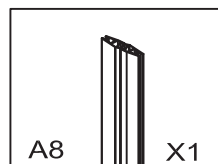
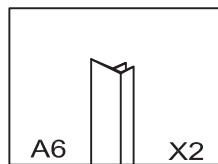
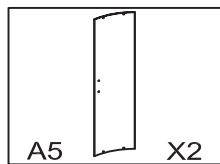
2 - Ajoutez les déflecteurs d'eau (A6) sur les panneaux (A5). Consultez les illustrations ci-dessous.

2 - Agregue los deflectores de agua (A6) en los paneles (A5). Consulte las ilustraciones a continuación.

3-Install the handels (A12) on both the panels (A5).

3 - Installez les poignées (A12) sur les deux panneaux (A5).

3 - Instale las manijas (A12) en ambos paneles (A5).



11

1 - Place the wall jam (A1) on the wall and mark the locations on the holes with the help of a pencil.

2 - By using a drill make holes on the marked locations.

3 - Fasten the wall jamb on to the wall by using screws (ST4).

4 - Insert the extrusion into the wall jam (A1).

5 - Fix both the extrusion and wall jam by using screws (ST4).

1 - Placez le montant mural (A1) sur le mur et marquez les emplacements des trous à l'aide d'un crayon.

2 - À l'aide d'une perceuse, faites des trous aux emplacements marqués.

3 - Fixez le montant mural sur le mur en utilisant des vis (ST4).

4 - Insérez l'extrusion dans le montant mural (A1).

5 - Fixez à la fois l'extrusion et le montant mural en utilisant des vis (ST4).

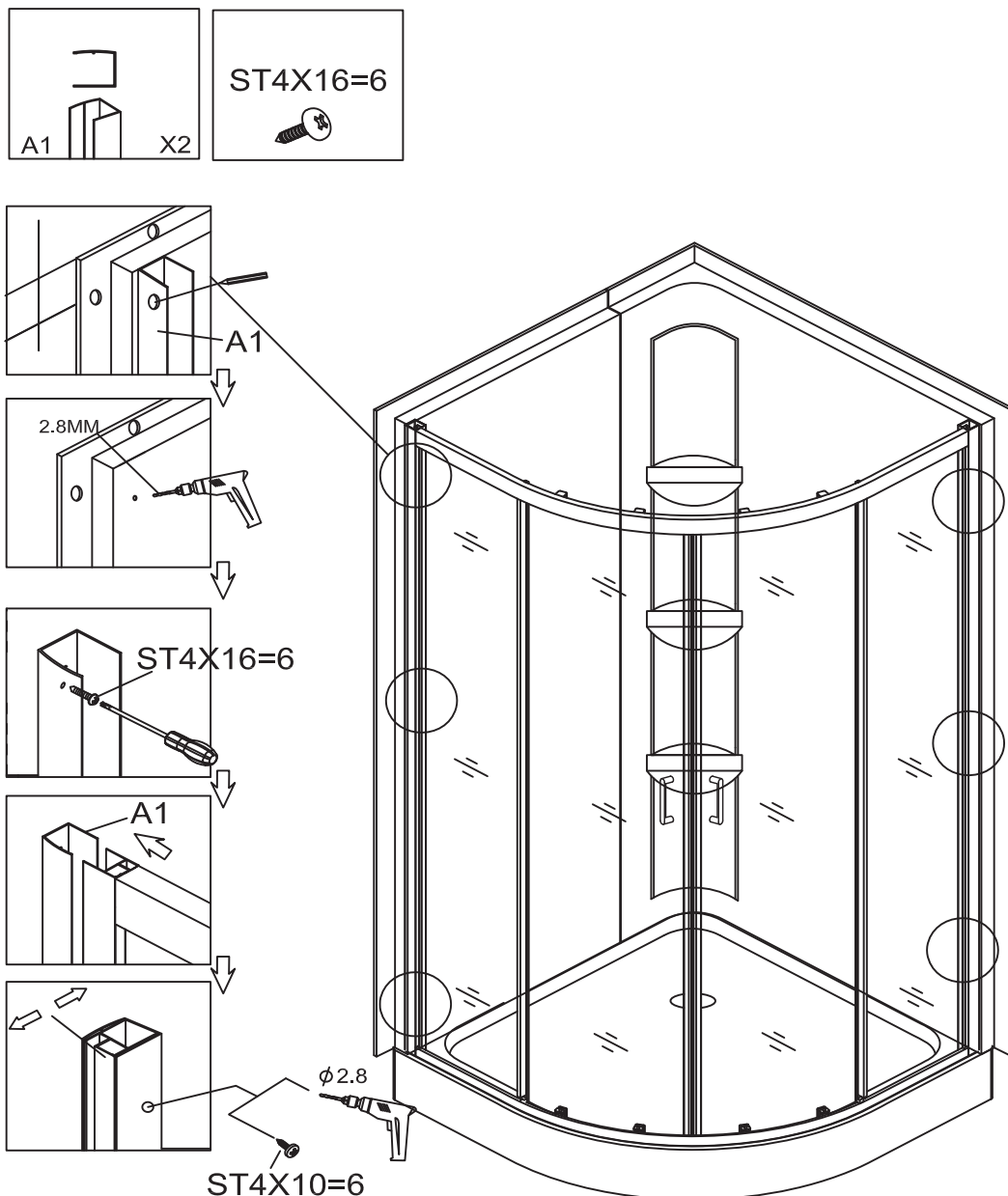
1 - Coloque el montante de pared (A1) en la pared y marque los lugares de los agujeros con la ayuda de un lápiz.

2 - Utilizando un taladro, haga agujeros en las ubicaciones marcadas.

3 - Fije el montante de pared a la pared utilizando tornillos (ST4).

4 - Inserte la extrusión en el montante de pared (A1).

5 - Fije tanto la extrusión como el montante de pared utilizando tornillos (ST4).



Confirm the shower door closes securely and opens smoothly.

Peel off the film that is on the shower wall before the silicone process.

Apply silicone along the exterior of the wall jambs and at the base of the fixed panels to prevent water leakage.

Allow 24 hours for the silicone to dry completely.

Vérifiez que la porte de douche se ferme en toute sécurité et s'ouvre en douceur.

Retirez le film qui se trouve sur le mur de la douche avant le processus de silicone.

Appliquez du silicone le long de l'extérieur des montants de paroi et à la base des panneaux fixes pour éviter les fuites d'eau.

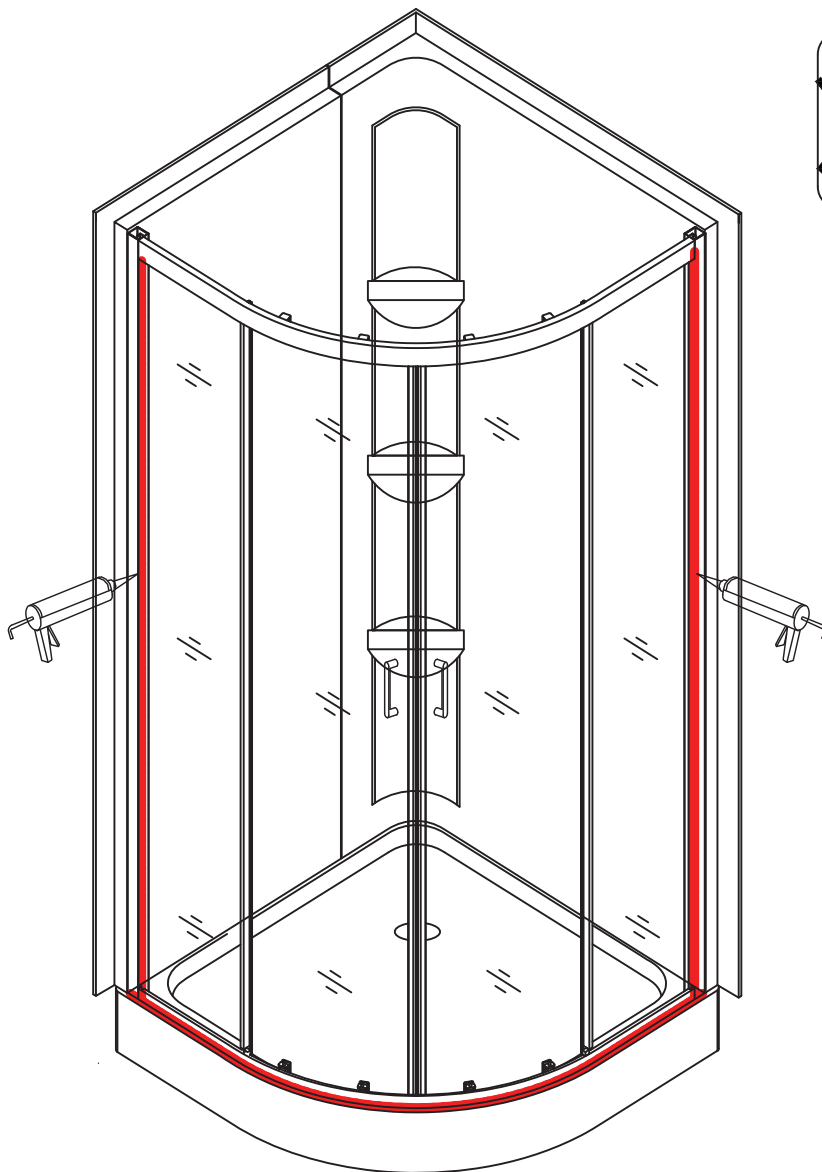
Laissez sécher le silicone pendant 24 heures pour qu'il soit complètement sec.

Confirma que la puerta de la ducha se cierra de manera segura y se abre suavemente.

Despega la película que está en la pared de la ducha antes del proceso de silicona.

Aplica silicona a lo largo del exterior de los montantes de pared y en la base de los paneles fijos para evitar filtraciones de agua.

Deja secar la silicona durante 24 horas para que se seque completamente.



! Apply silicone between wall and wall channel, Bottom rail and tray, on outside of the product.

MAINTENANCE

Daily care

After each use, remove water on the glass with a squeegee. Use mild dishwashing detergent to keep surfaces bright and clean. Rinse well and dry with a clean cloth.

Caution

Powdered detergents and abrasive liquid cleaners may damage surfaces.

Do not allow the surface to come into contact with corrosive products such as acetone, nail polish remover, dry cleaning solution, lacquer, paint thinner, gasoline, or etc.

Any cleaning product should be tested on an inconspicuous surface before using to clean. Read the data sheet of the cleaning product to ensure it will not damage the surfaces.

Scratched surface & repairs: Call A&E's customer service.

ENTRETIEN

Entretien quotidien

Après chaque utilisation, utilisez une raclette pour enlever les gouttes et l'eau sur le verre. Les savons doux pour vaisselle sont suffisants pour garder la surface propre et brillante. Rincez à fond et sécher avec un chiffon propre.

Attention

Les détergents en poudre ou liquides abrasifs peuvent endommager les surfaces.

Ne mettez jamais en contact la surface avec des produits corrosifs contenant de l'acétone (nettoyant de vernis à ongles), des solvants, des décapants, de l'essence, etc. Tout produit de nettoyage doit être testé sur une petite surface non-apparente, avant de procéder à un nettoyage complet.

Lisez la fiche signalétique du produit de nettoyage et vous assurer qu'il convient aux surfaces à nettoyer.

Surface abîmées et réparations: Contacter le service à la clientèle A&E.

MANTENIMIENTO

Cuidado diario

Eliminar el agua después de cada uso con un escurridor. Utilizar detergente suave para lavar trastes para mantener las superficies limpias y brillantes. Enjuagar bien y secar con un paño limpio.

Advertencia

Los detergentes en polvo y los limpiadores líquidos abrasivos pueden dañar las superficies. No permitir que la superficie entre en contacto con productos corrosivos como acetona, quitaesmalte, solución para lavado en seco, laca, adelgazador de pintura, gasolina, etc.

Debe poner a prueba cualquier producto de limpieza sobre una superficie oculta antes de utilizarlo para limpiar.

Leer la hoja de información del producto limpiador para asegurarse de que no dañará las superficies.

Superficies raspadas y reparaciones: Llamar a servicio al cliente de A&E.



**7300 Sherbrooke ST W
Montreal, Quebec
Canada
H4B 1R7**

Please contact us by email
Veuillez nous contacter par email
service@aebath.com
Tel: (514) 482-5403
1-888-AEBATH5
(1-888-232-2845
(Toll Free/Sans frais)
www.aebath.com

WARRANTY

A&E Shower and Baths Inc. (hereafter "A&E") offers the following limited warranty on each of its products. This warranty extends only to the original owner/end-user for personal household use. A&E warrants their products to be free from defects in workmanship and materials under normal use and service for a period of one (1) year from the original date of purchase by the owner/end-user. Any product reported to an authorized dealer or to A&E as being defective within the warranty period will be repaired or replaced (with a product of equal value) at the discretion of A&E. This warranty is not transferable to a subsequent owner. Neither the distributor, authorized A&E dealer, nor any other person has been authorized to make any affirmation or representation of this warranty; any affirmation, representation or warranty other than those contained in this warranty shall not be enforceable against A&E or any other person. A&E reserves the right to modify this warranty at any time, it being understood that such modification will not alter the warranty conditions applicable at the time of the sale of the product in question. This warranty shall not apply following incorrect operating procedures, breakage or damages caused by fault, carelessness, abuse, misuse, misapplication, improper maintenance, alteration or modification of the unit, as well as chemical or natural corrosion, accident, fire, flood, act of God, or any other casualty. This warranty shall not apply to stain or malfunction caused by ferrous water, hard water, or salty water. A&E is not responsible for transportation costs of the defective product from the installation site to A&E, or for the return of any part, or for the cost of labour or services incurred in the removal or reinstallation of any part. A&E expressly disclaims and excludes any liability for the consequential or incidental damage caused or resulting from incidental event, loss of time, loss of use, inconvenience, unnecessary expenses, labour, material of other costs with respect to the application of this warranty or with respect to the removal or replacement of a defective product. Under no circumstances shall A&E or any of its representatives be held liable for injury to any person or damage to any property however arising.

GARANTIE

A&E Shower & Bath inc. ("A&E") offre la garantie limitée suivante sur ses produits. Cette garantie s'applique uniquement au propriétaire original pour une utilisation domestique. A&E garantit ses produits contre tout défaut de matériau ou de fabrication pour des conditions normales d'utilisation et d'entretien pour une période d'une (1) année à compter de la date d'achat originale du produit par le propriétaire. A&E procédera à la réparation ou au remplacement (avec un produit de même valeur), à sa discrétion, de tout produit dont le défaut sera rapporté au détaillant autorisé ou à A&E durant la période de garantie. Ni le distributeur, ni le concessionnaire autorisé A&E Shower & Bath inc., ni personne d'autre n'est autorisée à faire d'affirmations, de représentations ou de garantie autres que celles stipulées aux présentes; les affirmations, représentations et garanties contrevenant à cette interdiction ne sauraient s'appliquer à A&E ni à une personne d'autre. A&E se réserve le droit de modifier cette garantie en tout temps; il est entendu que de telles modifications ne changeront pas les conditions de la garantie applicable au moment de la vente des produits en cause. La présente garantie ne s'applique pas dans le cas d'utilisations ou d'opérations non conformes ou bris ou dommages causés par la faute, la négligence, le mauvais emploi, usage, entretien ou altération ou la modification du produit, de même que par la corrosion chimique ou naturelle, le feu, l'inondation, les catastrophes naturelles ou tout autre cas fortuit. La présente garantie ne s'applique pas aux taches ou aux résultats provoqués par une eau ferreuse, une eau dure ou une eau salée. Les frais de transport des produits défectueux entre le lieu d'installation et A&E, les frais pour le retour de toutes pièces et les coûts encourus afin d'enlever ou réinstaller une pièce ou produit seront à la charge du client. A&E ne sera pas responsable ni redevable pour les dommages indirects, ni pour les dommages causés ou résultants de cas fortuits, perte de temps, perte d'usage, inconforts, dépenses fortuites, frais de main-d'oeuvre, de matériaux ou tout les autres coûts relatifs à l'application de cette garantie et à l'enlèvement ou au remplacement de produits défectueux. A&E et ses employés ou représentants ne pourront en aucune circonstance être tenus responsables des dommages causés à une personne ou à des biens, quel que soit la source de ces dommages.

GARANTÍA

A&E Shower and Baths inc. (de ahora en adelante, «A&E») ofrece la siguiente garantía limitada explícita para cada uno de sus productos. La garantía cubre únicamente al primer propietario/usuario final para su uso personal en el hogar. A&E garantiza que sus productos están libres de defectos de fabricación y material bajo uso y servicio normal por un periodo de un (1) año desde la fecha original de adquisición del propietario/usuario final. Cualquier producto notificado como defectuoso al distribuidor autorizado o a A&E dentro del periodo de garantía será reparado o reemplazado (por un producto del mismo valor) a elección de A&E. La garantía no es transferible a propietarios subsiguientes. Ni el distribuidor, ni el vendedor autorizado de A&E ni cualquier otra persona tienen autoridad para realizar ninguna declaración, representación o garantía; cualquier afirmación, representación o garantía distinta a las que aparecen en la presente garantía no será aplicable contra A&E ni contra ninguna otra persona. A&E se reserva el derecho a modificar esta garantía en cualquier momento, entendiéndose que la susodicha modificación no altere las condiciones de garantía aplicables en el momento de la venta de los productos en cuestión. Esta garantía no será aplicable en caso de procedimientos de operación incorrectos, roturas o daños causados por errores, negligencia, abuso, mal uso, mala aplicación, mantenimiento inadecuado, alteración o modificación de la unidad, así como de corrosión química o natural, accidente, incendio, inundación, causas de fuerza mayor o cualquier otro caso de siniestro. Esta garantía no se aplicará en casos de manchas o mal funcionamiento causado por agua ferrosa o salada. A&E no se hará responsable de los costes de transporte del producto defectuoso desde el lugar de instalación hasta la sede de A&E, ni de la devolución de ninguna pieza, ni tampoco del coste de la labor o de los servicios incurridos durante la retirada o reinstalación de la pieza. A&E se exime y se excluye explícitamente de cualquier responsabilidad por los daños derivados o accidentales causados, o resultantes, de acontecimientos fortuitos, pérdida de tiempo, pérdida de uso, molestias, gastos innecesarios, mano de obra, materiales de otros costes respecto a la aplicación de la presente garantía o relacionados con la retirada o sustitución de un producto defectuoso. En ningún caso se harán responsables A&E o cualquiera de sus representantes por daños personales o materiales, sin importar cómo se haya incurrido en estos.