

INSTALLATION GUIDE GUIDED'INSTALLATION GUÍA PARA INSTALACIÓN



SHOWER KIT
KIT DOUCHE
KIT DE DUCHA



TO GET STARTED

POUR COMMENCER

PARA COMENZAR

Before you begin, read all instructions carefully.

This manual is a graphic reference for installation purposes. Some graphic elements and components may differ.

Consult local building codes to ensure that installation complies with standards in your area.

Inspect unit carefully to ensure there is no damage or defects. If such is the case, contact your distributor. If damage has occurred during transport, contact your carrier.

Make sure you have received all parts (tools not included)

The installation has to be done by a specialist.

Avant de débiter les travaux, lisez attentivement les instructions d'installation.

Ce manuel est une référence graphique pour l'installation. Certains éléments graphiques et composantes peuvent différer.

Consultez le code du bâtiment de votre région, afin que l'installation respecte les normes en vigueur.

Lors de la réception, inspectez le produit afin de vérifier que tout soit en bonne condition. Si un problème survient, signalez immédiatement le distributeur. Si le dommage est causé par le transporteur, contactez le immédiatement.

Assurez-vous que toutes les pièces sont incluses. (outils ne sont pas inclus)

L'installation doit être faite par un professionnel.

Leer todas las instrucciones cuidadosamente antes de empezar.

Este manual es una referencia gráfica para propósitos de instalación. Puede que algunos elementos y componentes gráficos varíen.

Consultar los códigos locales para asegurarse de que la instalación cumpla con las normas en su zona.

Inspeccionar la unidad cuidadosamente para asegurarse de que no tiene defectos ni está dañada. De ser así, póngase en contacto con su distribuidor. Si los daños sucedieron durante el transporte, contactar a su transportista.

Asegurarse de haber recibido todas las piezas (no se incluyen herramientas).

La instalación debe ser realizada por un especialista.

IMPORTANT NOTES

NOTES IMPORTANTES

AVISOS IMPORTANTES

The prepared drain hole has a diameter of 50 mm and is adapted to standard rubber reductions available on the market. The kit does not include a reduction.

The room in which the cabin is installed has an efficient and effective ventilation system.

The place where the cabin is installed has an even, horizontal floor on the same level as the rest part of the room, even vertical walls, and the angle between them is 90 °.

Installation requires at least 2 persons. Use safety goggles as well as gloves during installation.

Glass is fragile, handle with caution.

Le trou de vidange préparé a un diamètre de 50 mm et est adapté à la norme réductions de caoutchouc disponibles sur le marché. Le kit ne comprend pas de réduction.

La pièce dans laquelle la cabine est installée a une ventilation efficace et efficiente système.

L'endroit où la cabine est installée a un sol plat et horizontal au même niveau comme le reste de la pièce, même verticale murs, et l'angle entre eux est de 90 °.

L'installation nécessite au moins 2 personnes. Utilisez des lunettes de sécurité ainsi que des gants pendant l'installation.

Le verre est fragile, manipuler avec précaution.

El orificio de drenaje preparado tiene un diámetro de 50 mm y se adapta a la norma reducciones de caucho disponibles en el mercado. El kit no incluye reducción.

La habitación en la que está instalada la cabina. tiene una ventilación eficiente y eficaz sistema.

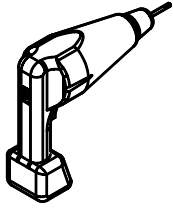
El lugar donde se instala la cabina tiene un suelo uniforme y horizontal al mismo nivel como el resto de la habitación, incluso vertical paredes, y el ángulo entre ellas es de 90°.

La instalación requiere al menos 2 personas. Utilice gafas de seguridad además de guantes. durante la instalación.

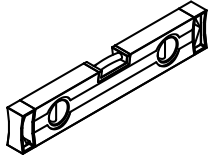
El vidrio es frágil, manéjelo con precaución.

**TOOLS
NEEDED**

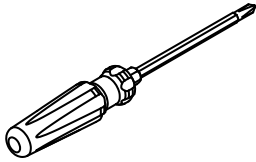
(not included)



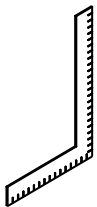
PERCEUSE
DRILL
TALADRO



NIVEAU
LEVEL
NIVEL



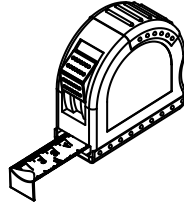
TOURNEVIS
SCREW DRIVER
DESTORNILLADOR



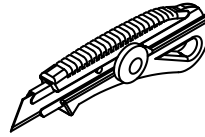
ÉQUERRE
SET SQUARE
ESCUADRA

**OUTILS
REQUIS**

(non inclus)



RUBAN À MESURER
MEASURING TAPE
CINTA PARA MEDIR



COUTEAU DE PRECISION
PRECISION KNIFE
PRECISIÓN DE CUCHILLA



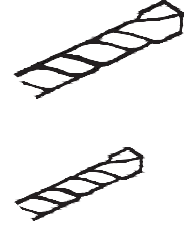
SILICONE
SILICONE
SILICIO



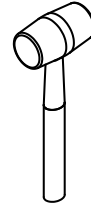
Allen Key

**HERRAMIENTAS
NECESARIAS**

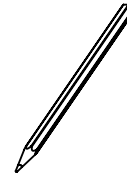
(no incluidas)



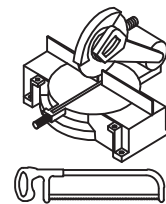
5/16" (8mm) dia.
1/8" (3mm) dia.



MAILLET
MALLET
MAZO



CRAYON
PENCIL
LÁPIZ

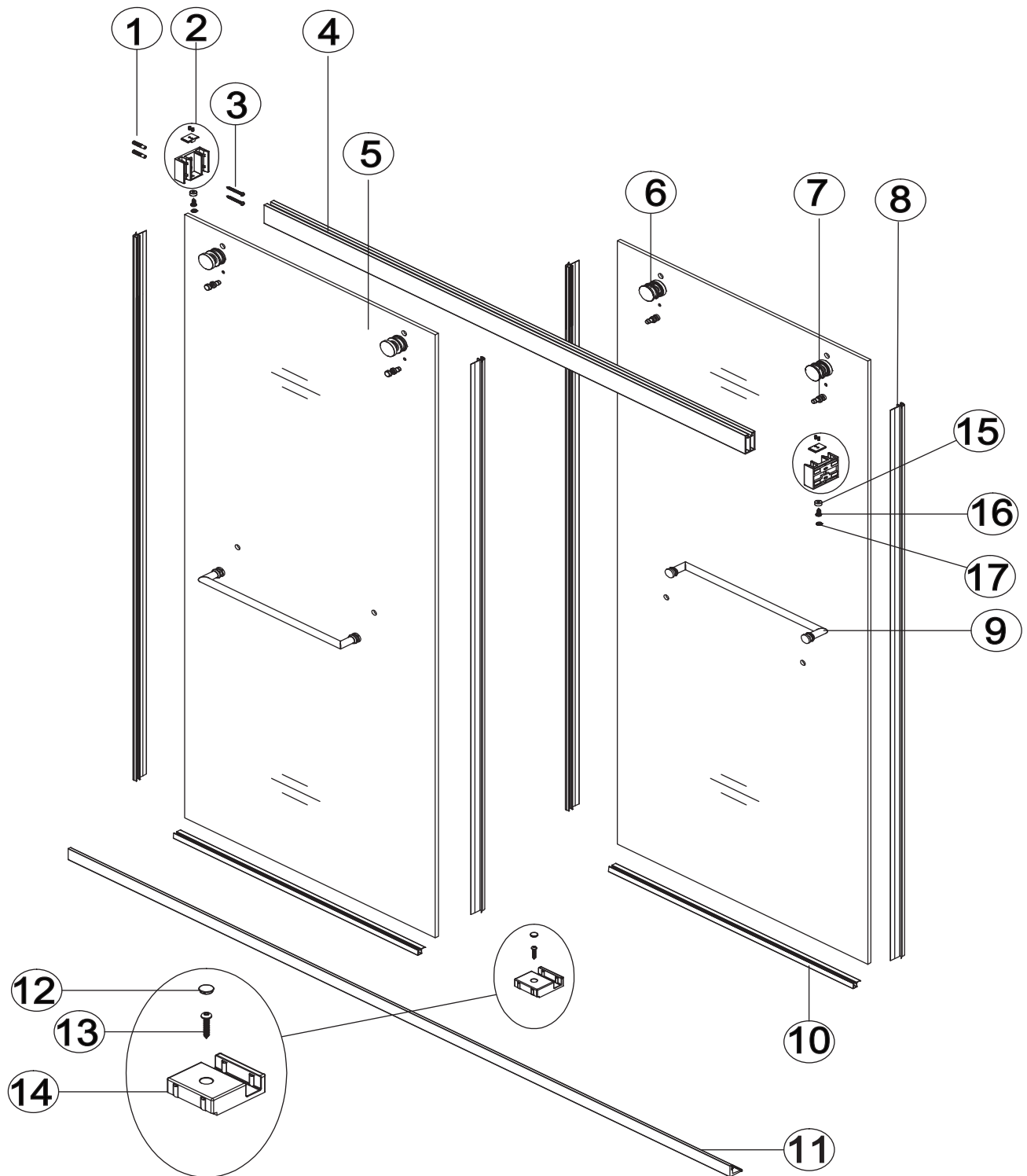


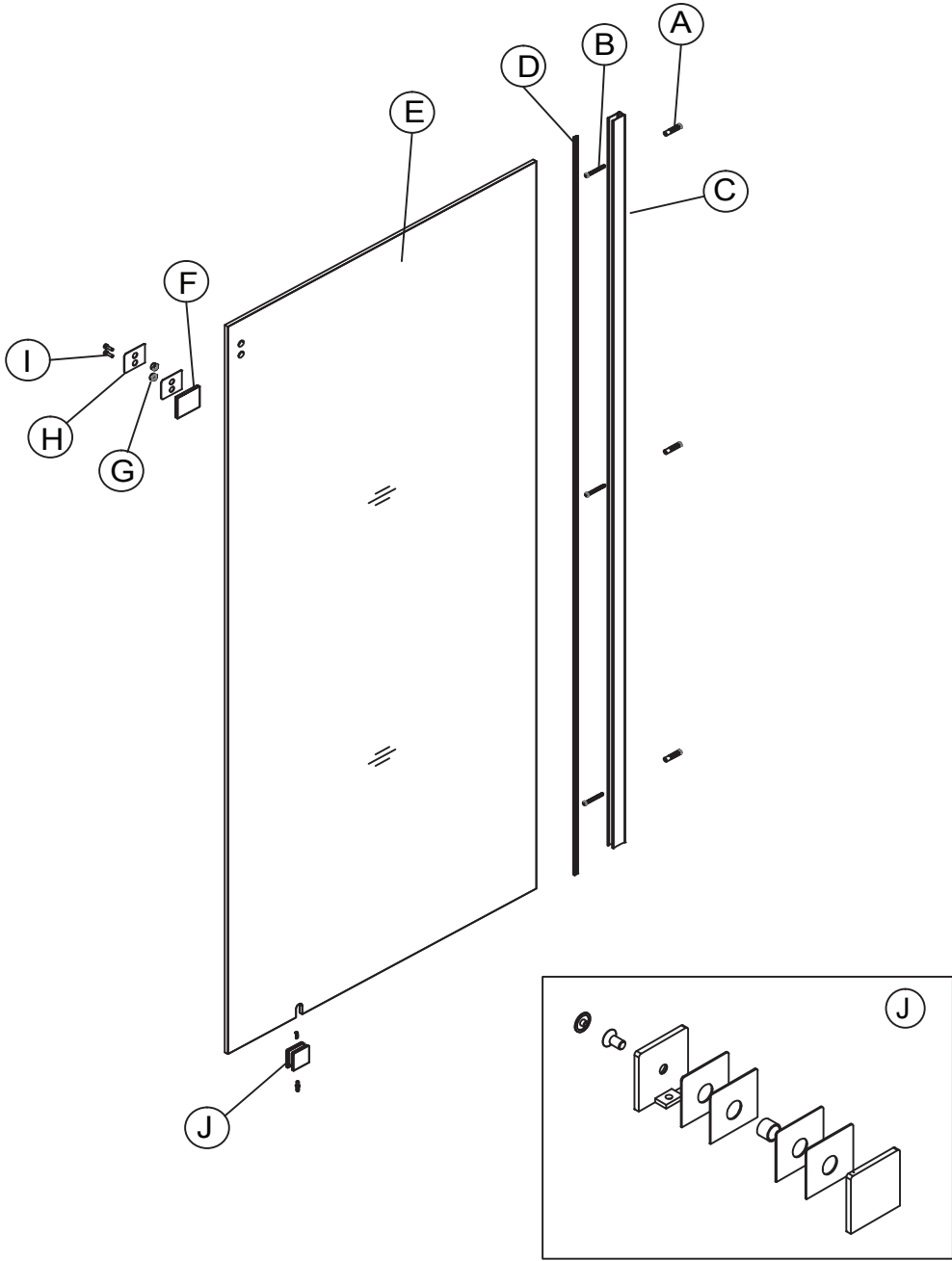
Junior Hacksaw

PARTS LIST

LISTE DES PIECES

LISTA DE PIEZAS

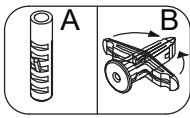


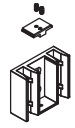


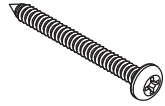
PARTS LIST

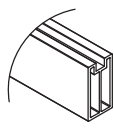
LISTE DE PIÈCES

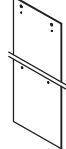
LISTA DE PIEZAS


1  Wall Anchor
Ø8x38mm
7pcs


2  Top rail bracket
2pcs


3  Screw
NO.10x2"
4+1pcs

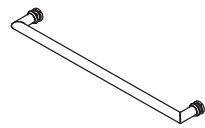
4  Top Rail
1pc


5  Door glass
2pcs

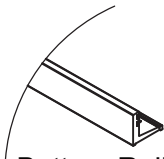
6  Top Roller
4pcs


7  Anti-jump
4pcs

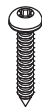
8  Vertical Seal Strip
4pcs

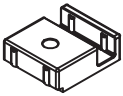
9  Towel bar
2pcs


10  Bottom Seal Strip
2pcs


11  Bottom Rail
1pc


12  Cap
1pc


13  Screw NO.8x1 "
1+1pcs


14  Bottom Fitting
1pc


15  Plastic Pad
2pcs


16  Screw NO.8x1/2 "
2+1pcs


17  Cap
2pcs

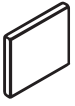
A  Wall Anchor
4pcs

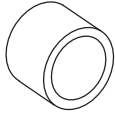
B  Screw
NO.8x1 3/4"
4pcs

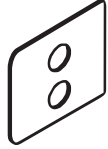
C  Wall Jamb
1pcs

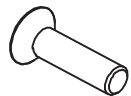
D  Gasket
1pc


E  Side panel
1pc

F  Fitting cap
1pc

G  Sleeving
2pcs

H  Silicone pad
2 pcs

E  Screw
M5x5/8 "
2pcs

F  Bottom Glass
Clamp
1 set

SHOWER INSTALLATION

INSTALLATION DE LA DOUCH

INSTALACIÓN DE LA DOUCHA

1

1- Consult the table below to position your wall jamb (C) based on the size of the base. Ensure it aligns within the minimum and maximum width range. Use a level to ensure it is straight.

2- Mark the hole positions of the wall jamb on the wall using a pencil.

3- With a drill, create three holes of 8 mm in diameter at the marked positions.

4- After drilling, insert the anchors into the holes using a rubber mallet to secure them in place.

5- Apply silicone around the anchors for added stability.

6- Finally, use three screws (B) to firmly attach and stabilize the wall jamb (C) in position.

1- Consultez le tableau ci-dessous pour positionner votre montant mural (C) en fonction de la taille de la base. Assurez-vous qu'il se trouve dans la plage de largeur minimale et maximale. Utilisez un niveau pour vous assurer qu'il est droit.

2- Marquez les positions des trous du montant mural sur le mur à l'aide d'un crayon.

3- À l'aide d'une perceuse, percez trois trous de 8 mm de diamètre aux emplacements marqués.

4- Une fois terminé, placez les chevilles à l'aide d'un maillet en caoutchouc pour les fixer en place.

5- Appliquez du silicone autour des chevilles pour une stabilité accrue.

6- Enfin, utilisez trois vis (B) pour attacher fermement et stabiliser le montant mural (C) en position.

1- Consulta la tabla de abajo para posicionar tu marco de pared (C) según el tamaño de la base. Asegúrate de que esté dentro del rango de ancho mínimo y máximo. Utiliza un nivel para asegurar que esté recto.

2- Marca las posiciones de los agujeros del marco de pared en la pared con un lápiz.

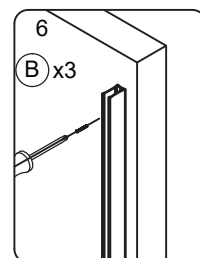
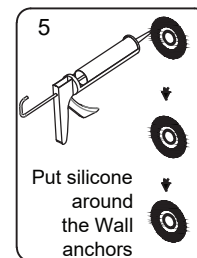
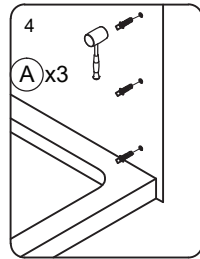
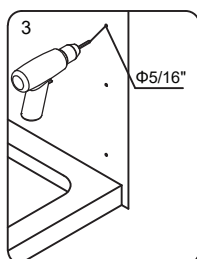
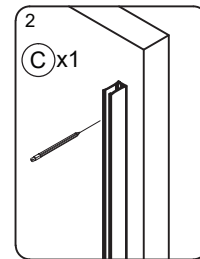
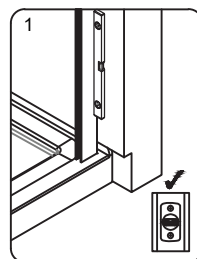
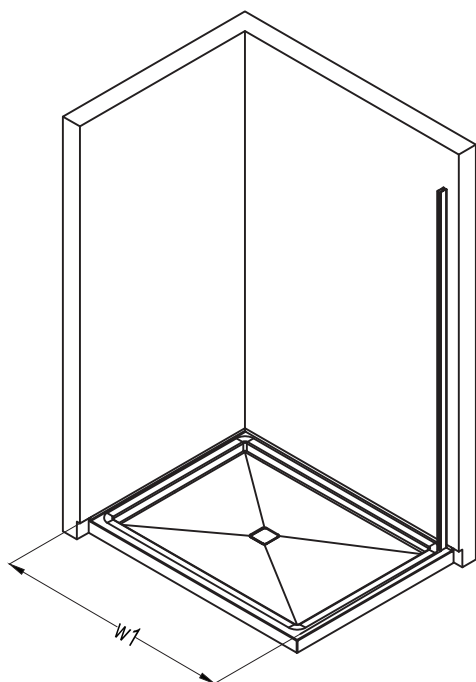
3- Utilizando un taladro, perfora tres agujeros de 8 mm de diámetro en las posiciones marcadas.

4- Una vez hecho esto, coloca los anclajes con la ayuda de un mazo de goma.

5- Aplica silicona alrededor de los anclajes para una mayor estabilidad.

6- Finalmente, utiliza tres tornillos (B) para fijar y estabilizar firmemente el marco de pared (C) en su posición.

W1 SIZE		
SIZE	MIN	MAX
48"	1111mm(43 3/4")	1187mm(46 3/4")
60"	1416mm(55 3/4")	1491mm(58 3/4")



2

1- Position side panel (E) onto wall jamb (C).

2- Mark a point on shower base at the indent of the side panel.

3- Drill a 3 mm hole at the marked point.

4- Insert an anchor using a rubber mallet.

5- Attach the first side of the bottom clamp (J) to the base with screw (J).

6- Install the remaining bottom glass clamps (J) using an allen key.

7- Slide gasket (D) between side panel (E) and wall jamb (C).

8- Ensure gasket (D) is placed on the inside.

1- Placez le panneau latéral (E) sur le montant mural (C).

2- Marquez un point sur la base de la douche à l'emplacement de l'encoche du panneau latéral.

3- Percez un trou de 3 mm à l'emplacement marqué.

4- Insérez un ancrage à l'aide d'un maillet en caoutchouc.

5- Fixez le premier côté du serre-verre inférieur (J) à la base à l'aide de la vis (J).

6- Installez les autres serre-verre inférieurs (J) à l'aide d'une clé allen.

7- Glissez le joint (D) entre le panneau latéral (E) et le montant mural (C).

8- Assurez-vous que le joint (D) est placé à l'intérieur.

1- Posicione el panel lateral (E) sobre el montante de pared (C).

2- Marque un punto en la base de la ducha en la hendidura del panel lateral.

3- Perfore un agujero de 3 mm en el punto marcado.

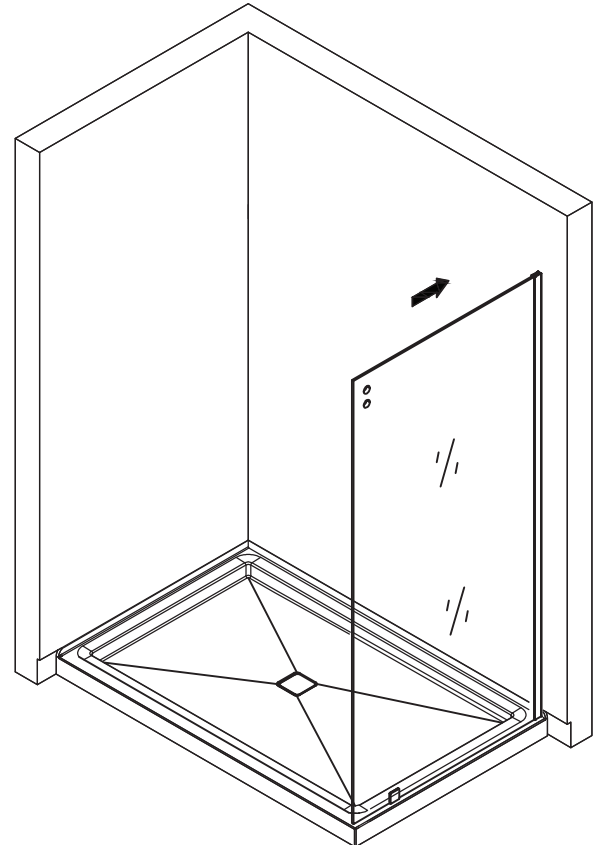
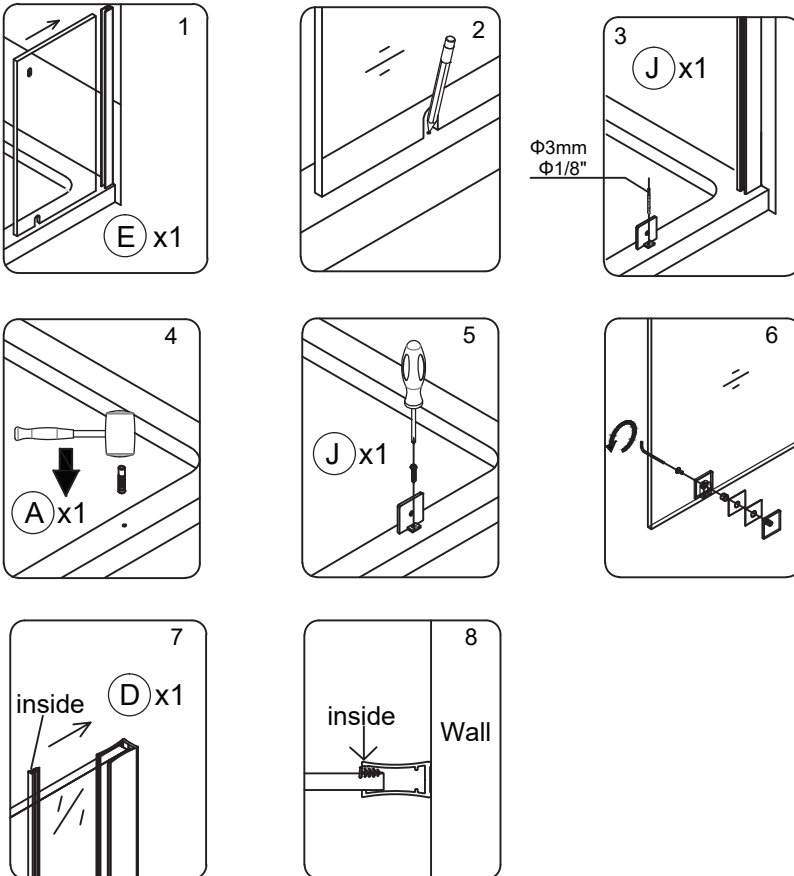
4- Inserte un anclaje utilizando un mazo de goma.

5- Fije el primer lado del soporte inferior (J) en la base con el tornillo (J).

6- Instale los demás soportes inferiores de vidrio (J) utilizando una llave allen.

7- Deslice la junta (D) entre el panel lateral (E) y el montante de pared (C).

8- Asegúrese de que la junta (D) esté colocada en el interior.



3

1- Place top rail bracket (I) accurately by consulting the table below, which indicates the maximum and minimum depth dimensions allowed based on the size of the base.

2- Attach the top rail bracket for the top bar, the fitting cap (F), the shelvings (G), and the silicone pads (H) using the two screws (I) as shown in the illustration.

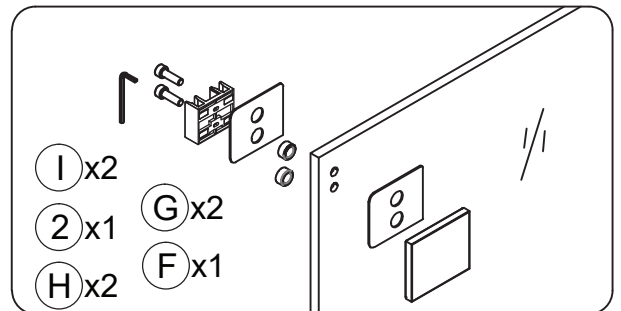
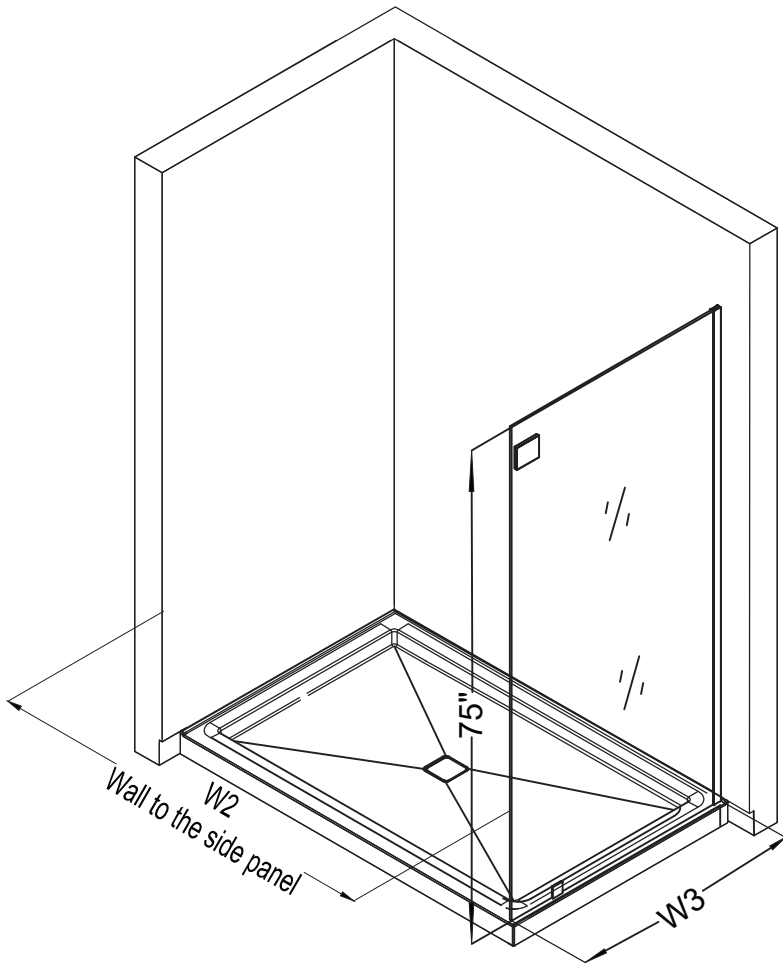
1- Placez avec précision le support du rail supérieur (I) en consultant le tableau ci-dessous, qui indique les dimensions de profondeur maximale et minimale autorisées en fonction de la taille de la base.

2- Fixez le support du rail supérieur pour la barre supérieure, le capuchon d'ajustement (F), les étagères (G) et les tampons en silicone (H) en utilisant les deux vis (I) comme indiqué dans l'illustration.

1- Coloque con precisión el soporte del riel superior (I) consultando la tabla a continuación, que indica las dimensiones máximas y mínimas de profundidad permitidas según el tamaño de la base.

2- Fije el soporte del riel superior para la barra superior, la tapa de ajuste (F), los estantes (G) y los cojines de silicona (H) utilizando los dos tornillos (I) como se muestra en la ilustración.

W3 SIZE		
SIZE	MIN	MAX
32"	774mm(30 1/2")	785mm(30 7/8")
34"	825mm(32 1/2")	836mm(32 7/8")
36"	874mm(34 1/2")	885mm(34 7/8")

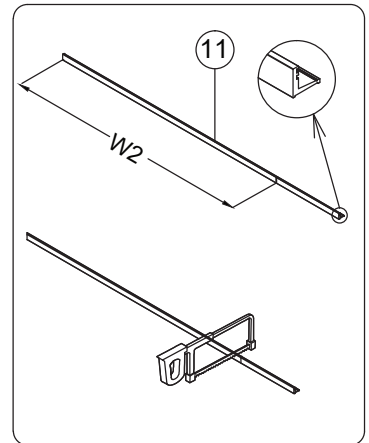
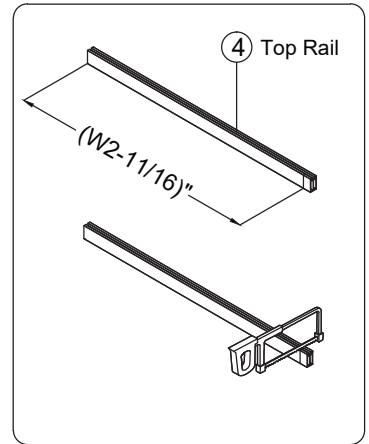
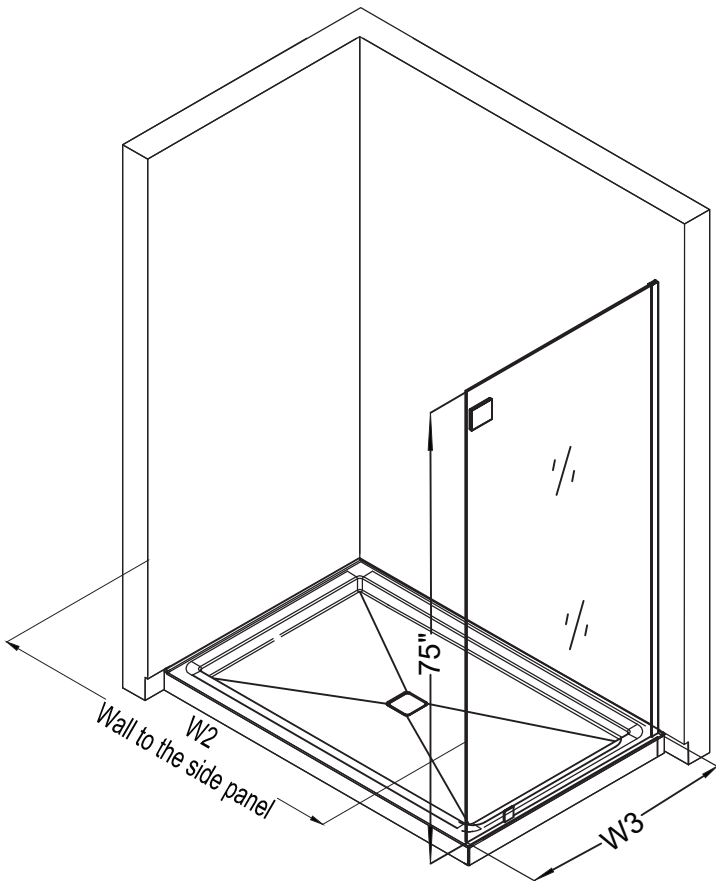


4

Based on the dimension "W2," cut the top rail (4) and the bottom rail (11).

En fonction de la dimension "W2", découpez le rail supérieur (4) et le rail inférieur (11).

Con base en la dimensión "W2", corte el riel superior (4) y el riel inferior (11)..



5

1- Begin by dismantling the towel bar assembly.

2- Use screws to attach the towel bar onto the glass, ensuring that washers are placed on both sides of the door glass (5).

3- Now, dismantle the top rollers (6).

4- Using an allen key, re-assemble both top rollers (6) on the top holes of the door glass.

5- Remember not to over tighten the screws during reassembly.

6- Add a vertical strip (8) on the right side of the door glass (5).

7- Similarly, add another vertical strip (8) on the left side of the door glass (5).

8- Finally, add the bottom strip (10) to the bottom of the door glass.

Repeat the same steps for the second glass door (5).

1- Commencez par démonter l'assemblage de la barre de serviette.

2- Utilisez des vis pour fixer la barre de serviette sur le verre, en veillant à placer des rondelles des deux côtés du verre de la porte (5).

3- Démontez maintenant les rouleaux supérieurs (6).

4- À l'aide d'une clé allen, réassemblez les deux rouleaux supérieurs (6) dans les trous supérieurs du verre de la porte.

5- N'oubliez pas de ne pas trop serrer les vis pendant le réassemblage.

6- Ajoutez une bande verticale (8) sur le côté droit du verre de la porte (5).

7- De même, ajoutez une autre bande verticale (8) sur le côté gauche du verre de la porte (5).

8- Enfin, ajoutez la bande inférieure (10) en bas du verre de la porte.

Répétez les mêmes étapes pour la deuxième porte en verre (5).

1- Comience desmontando el conjunto de la barra de toalla.

2- Use tornillos para fijar la barra de toalla en el vidrio, asegurándose de colocar arandelas en ambos lados del vidrio de la puerta (5).

3- Ahora, desmonte los rodillos superiores (6).

4- Utilizando una llave allen, vuelva a ensamblar ambos rodillos superiores (6) en los orificios superiores del vidrio de la puerta.

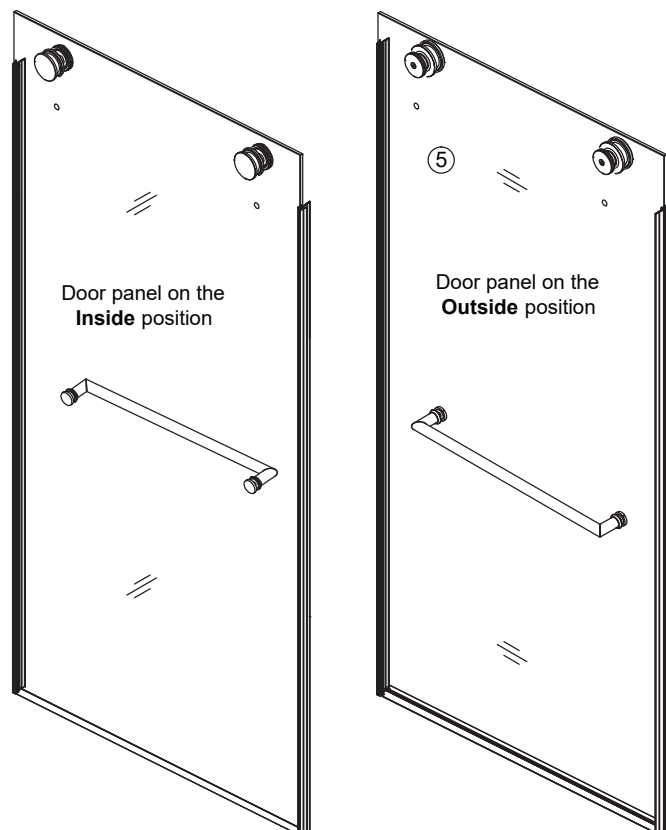
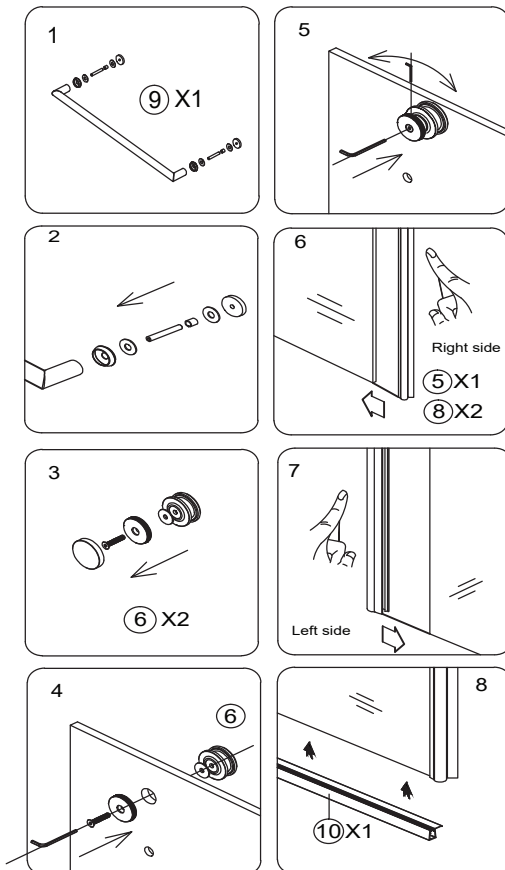
5- Recuerde no apretar demasiado los tornillos durante el reensamblaje.

6- Agregue una tira vertical (8) en el lado derecho del vidrio de la puerta (5).

7- De manera similar, agregue otra tira vertical (8) en el lado izquierdo del vidrio de la puerta (5).

8- Finalmente, agregue la tira inferior (10) en la parte inferior del vidrio de la puerta.

Repita los mismos pasos para la segunda puerta de vidrio (5).



6

1- Consult the table for the top depth "W4" and position the top rail bracket (2) on the wall. Then, place the top rail (4) onto the bracket.

2- Ensure that both the top rail bracket (2) and the top rail (4) are level.

3- After confirming the proper positioning, mark where the top rail bracket (2) should be using a pencil.

4- Mark the locations for the screw holes.

5- Use a drill bit to make 8 mm holes at the marked locations.

6- Gently tap wall anchors (1) into the drilled holes using a rubber mallet.

7- With a screwdriver, mount the top rail bracket (2) onto the wall using screws (3).

1- Consultez le tableau pour la profondeur supérieure "W4" et positionnez le support du rail supérieur (2) sur le mur. Ensuite, placez le rail supérieur (4) sur le support.

2- Assurez-vous que le support du rail supérieur (2) et le rail supérieur (4) sont tous les deux de niveau.

3- Après avoir confirmé le bon positionnement, marquez l'emplacement du support du rail supérieur (2) à l'aide d'un crayon.

4- Marquez les emplacements des trous pour les vis.

5- Utilisez une mèche de perceuse de 8 mm pour faire des trous aux emplacements marqués.

6- Insérez doucement des chevilles murales (1) dans les trous percés à l'aide d'un maillet en caoutchouc.

7- Avec un tournevis, montez le support du rail supérieur (2) sur le mur en utilisant des vis (3).

1- Consulte la tabla para la profundidad superior "W4" y posicione el soporte del riel superior (2) en la pared. Luego, coloque el riel superior (4) sobre el soporte.

2- Asegúrese de que tanto el soporte del riel superior (2) como el riel superior (4) estén nivelados.

3- Después de confirmar la posición adecuada, marque dónde debe ir el soporte del riel superior (2) utilizando un lápiz.

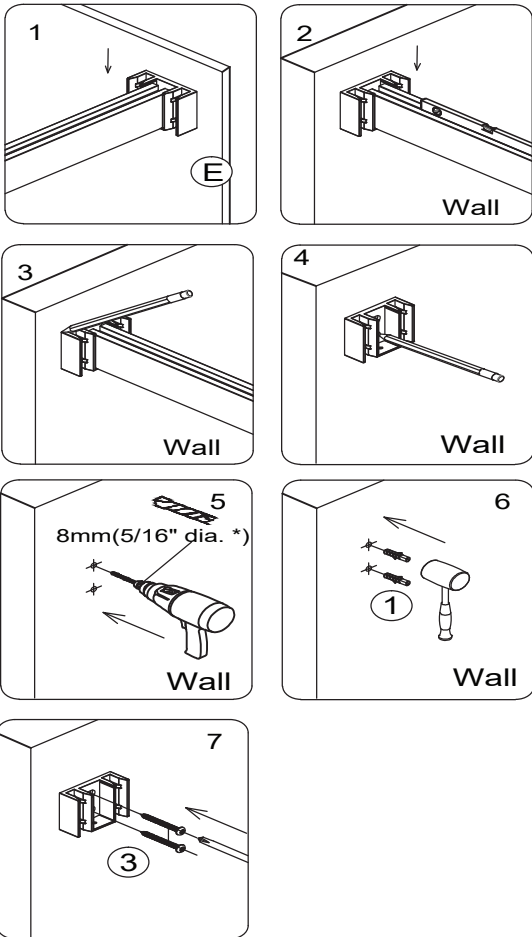
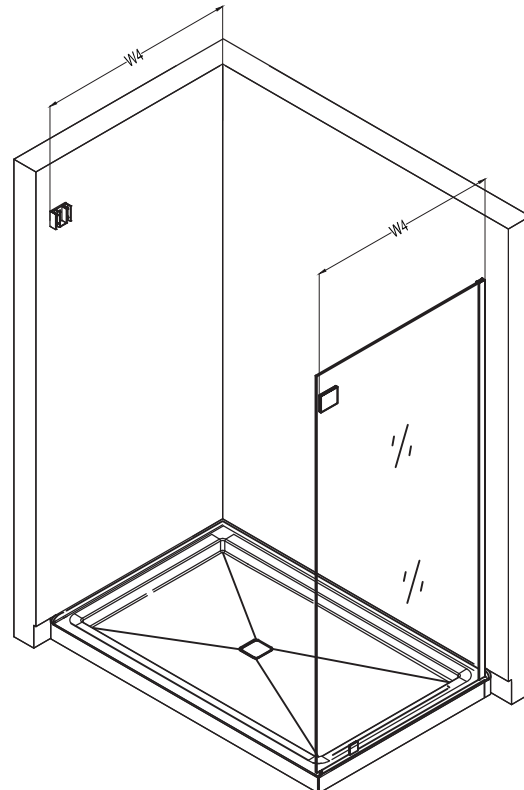
4- Marque las ubicaciones de los agujeros para los tornillos.

5- Use una broca de 8 mm para hacer agujeros en las ubicaciones marcadas.

6- Con un martillo de goma, coloque suavemente los anclajes de pared (1) en los agujeros perforados.

7- Con un destornillador, monte el soporte del riel superior (2) en la pared utilizando tornillos (3).

W4 SIZE		
SIZE	MIN	MAX
32"	772mm(30 2/5")	783mm(30 6/7")
34"	823mm(32 2/5")	834mm(32 6/7")
36"	872mm(34 2/5")	883mm(34 6/7")



7

1,3 - Place the top rail back onto both of the top rail brackets (2).

2,4 - Ensure the top rail is securely positioned on the brackets.

5 - Attach the top cap to the top rail using the allen key.

6 - Tighten the top cap securely to complete the installation.

1,3 - Remplacez le rail supérieur sur les deux supports de rail supérieur (2).

2,4 - Assurez-vous que le rail supérieur est solidement positionné sur les supports.

5 - Attachez le capuchon supérieur au rail supérieur en utilisant la clé Allen.

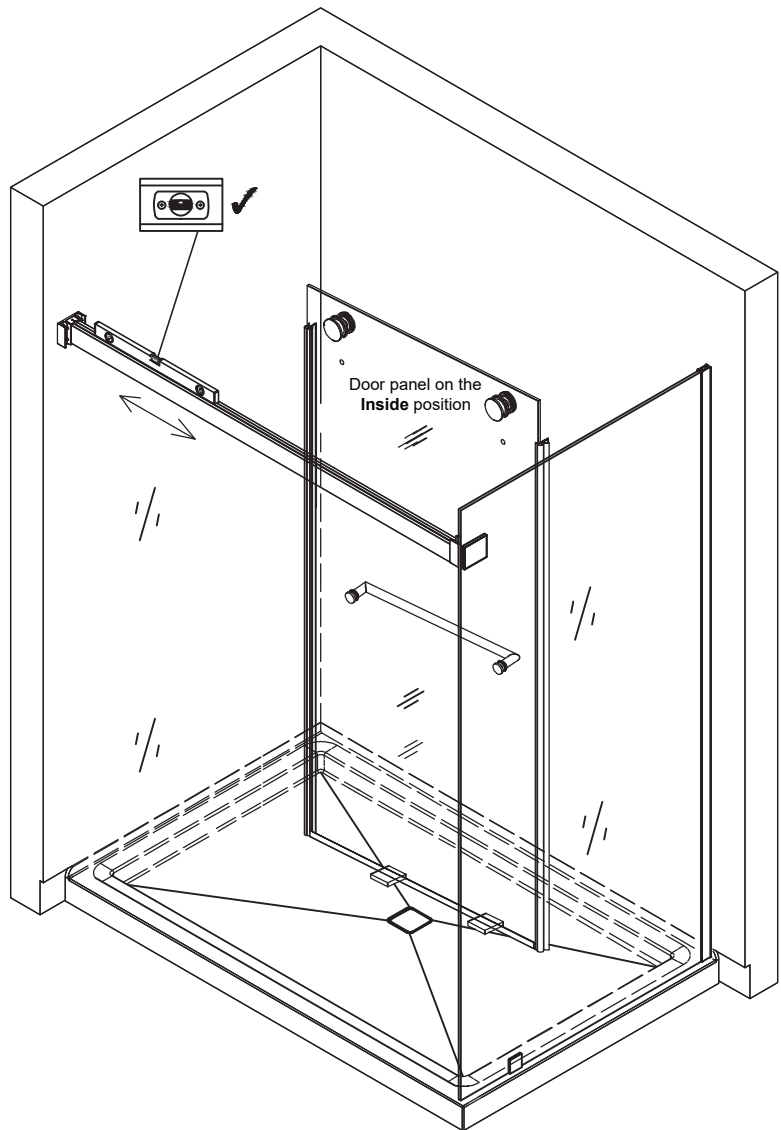
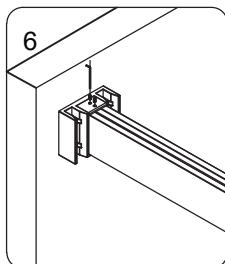
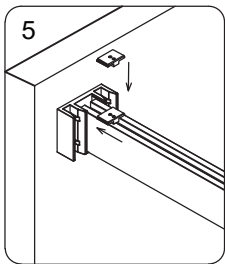
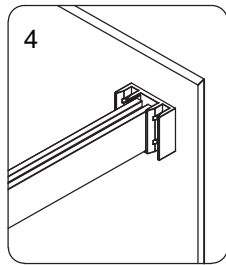
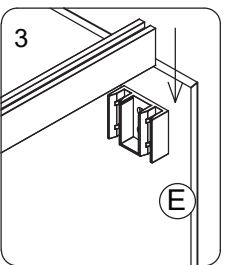
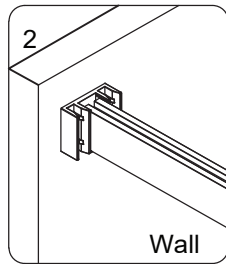
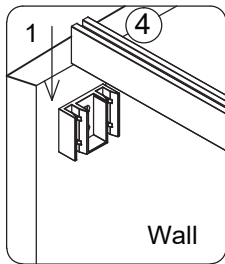
6 - Serrez fermement le capuchon supérieur pour terminer l'installation.

1,3 - Coloque el riel superior de nuevo sobre ambos soportes del riel superior (2).

2,4 - Asegúrese de que el riel superior esté firmemente posicionado en los soportes.

5 - Coloque la tapa superior en el riel superior usando la llave allen.

6 - Apriete la tapa superior de forma segura para completar la instalación.



8

7, 8- Attach the top cap to the top rail using the allen key on the other side as well.

7, 8 - Attachez le capuchon supérieur au rail supérieur en utilisant la clé Allen de l'autre côté également.

7, 8 - Coloque la tapa superior en el riel superior utilizando la llave allen en el otro lado también.

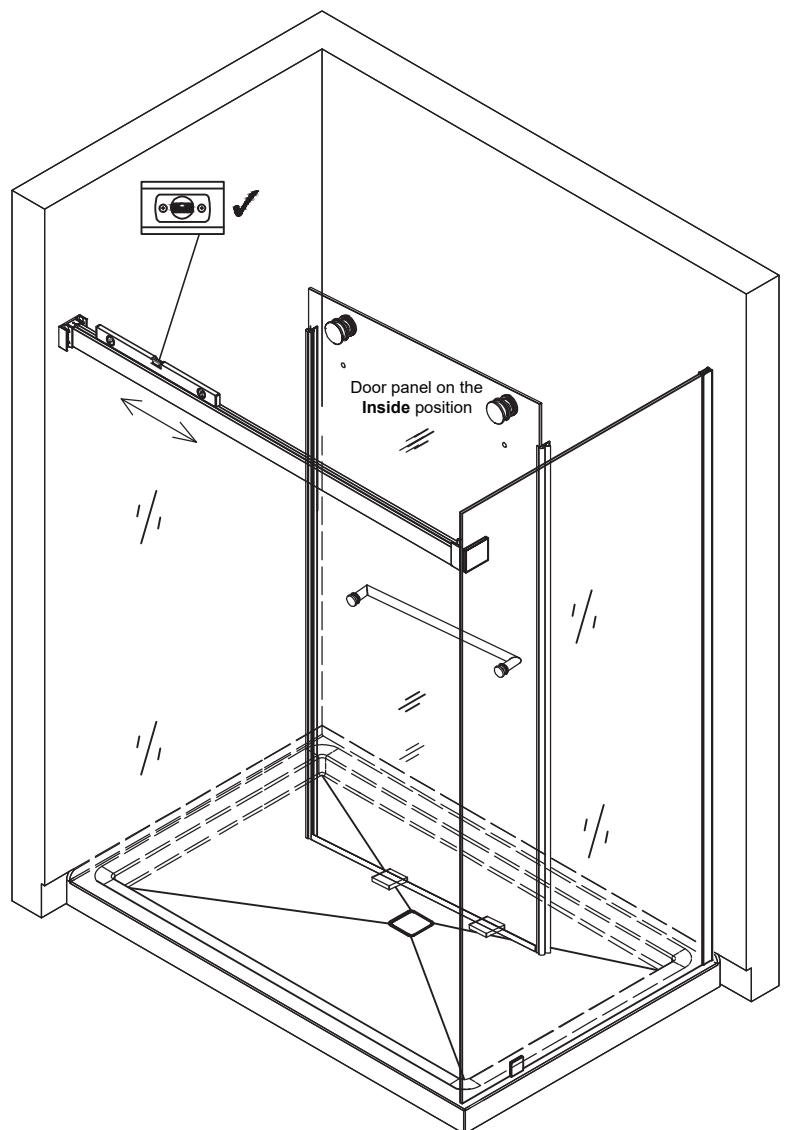
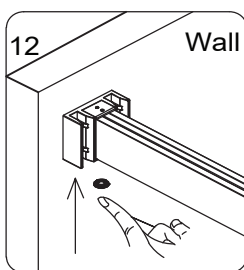
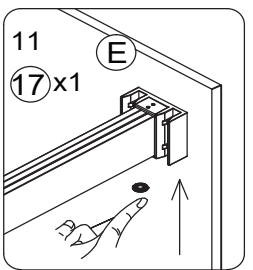
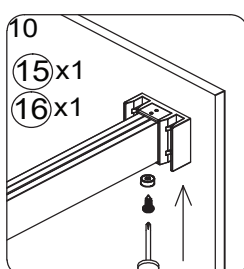
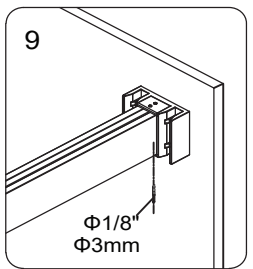
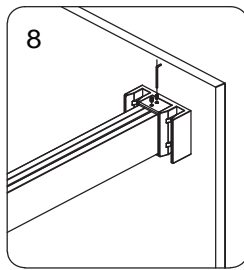
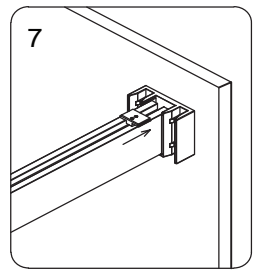
9,10- Use a drill bit to make a 3 mm hole and insert screw (16) along with the plastic pad (15).

9, 10 - Utilisez une mèche de perceuse de 3 mm pour faire un trou et insérez la vis (16) avec le coussinet en plastique (15).

9, 10 - Utilice una broca de 3 mm para hacer un agujero e inserte el tornillo (16) junto con la almohadilla de plástico (15).

11, 12- Place the cap to cover the screw hole on both sides.

11, 12 - Placez le capuchon pour couvrir le trou de vis des deux côtés.



9

1- Apply silicone to the bottom rail (11).

2- Position the bottom rail (11) at 5/16" from the outside of the base.

3- Place tape on the bottom rail to stabilize it while the silicone dries up.

4- Position the bottom fitting at the center width of the base and drill a 3 mm hole on the base.

5- Attach the bottom fitting (14) with screw(13).

6- Place the cap (12) to cover the screw hole.

1- Appliquez du silicone sur le rail inférieur (11).

2- Positionnez le rail inférieur (11) à 5/16" de l'extérieur de la base.

3- Placez du ruban adhésif sur le rail inférieur pour le stabiliser pendant que le silicone sèche.

4- Placez le raccord inférieur au centre de la largeur de la base et percez un trou de 3 mm sur la base.

5- Fixez le raccord inférieur (14) avec la vis (13).

6- Placez le capuchon (12) pour couvrir le trou de vis.

1- Aplica silicona en el riel inferior (11).

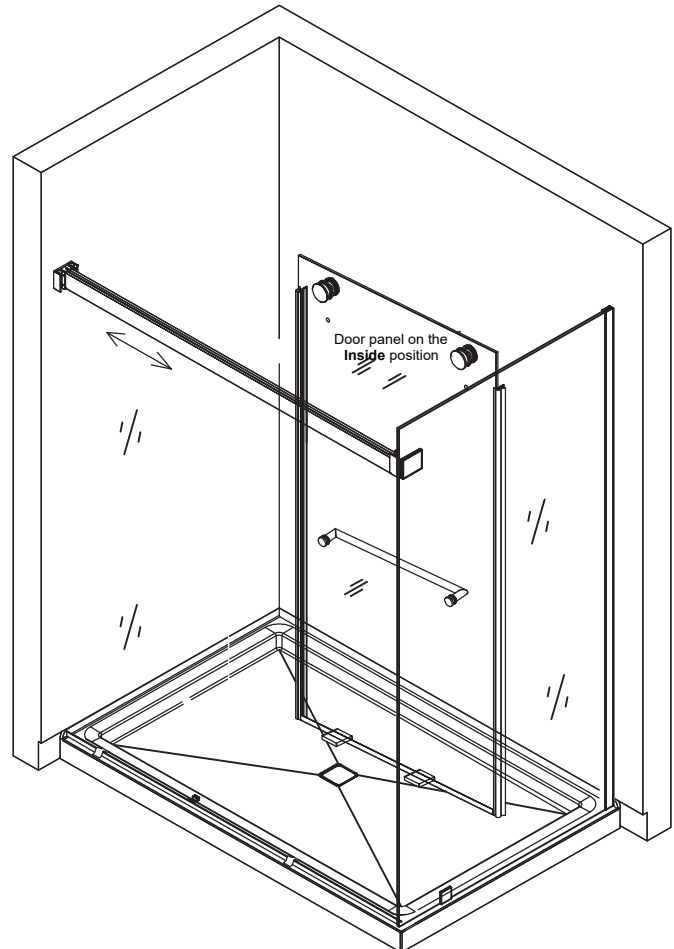
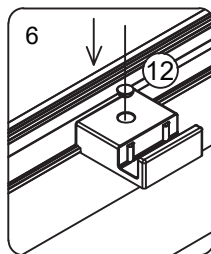
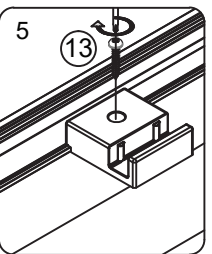
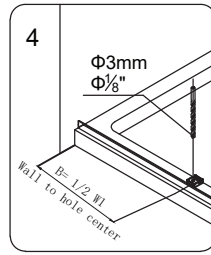
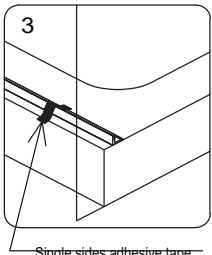
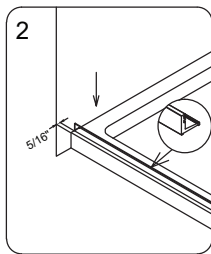
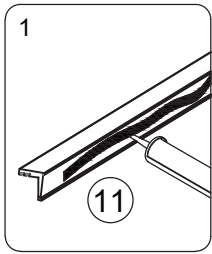
2- Posiciona el riel inferior (11) a 5/16" desde el exterior de la base.

3- Coloca cinta adhesiva en el riel inferior para estabilizarlo mientras se seca la silicona.

4- Ubica el accesorio inferior en el centro de la anchura de la base y perfora un agujero de 3 mm en la base.

5- Fija el accesorio inferior (14) con el tornillo (13).

6- Coloca la tapa (12) para cubrir el agujero del tornillo.



10

1- Position the first glass door (5) on the top rail (4).

2- Insert the top rollers (6) into the channel closer to the outside of the shower.

3- Slide the bottom of the door glass (5) between the bottom rail (11) and the bottom fitting (14).

4- Stabilize the door by assembling two anti-jumps (7) into the two holes located under the holes for the wheels.

5- Use an allen key to adjust the wheels and ensure the door is completely straight.

6- Once the door is perfectly positioned, place the top rollers cap.

Make sure both doors are completely straight. If not, repeat step 5.

1- Positionnez la première porte en verre (5) sur le rail supérieur (4).

2- Insérez les rouleaux supérieurs (6) dans le rail le plus proche de l'extérieur de la douche.

3- Faites glisser le bas de la porte en verre (5) entre le rail inférieur (11) et l'accessoire inférieur (14).

4- Stabilisez la porte en assemblant deux dispositifs anti-sauts (7) dans les deux trous situés sous les trous des roulettes.

5- Utilisez une clé Allen pour ajuster les roulettes et assurez-vous que la porte est parfaitement droite.

6- Une fois que la porte est parfaitement positionnée, placez le capuchon des rouleaux supérieurs.

Assurez-vous que les deux portes sont complètement droites. Si ce n'est pas le cas, répétez l'étape 5.

1- Posicione la primera puerta de vidrio (5) sobre el riel superior (4).

2- Inserte los rodillos superiores (6) en el canal más cercano al exterior de la ducha.

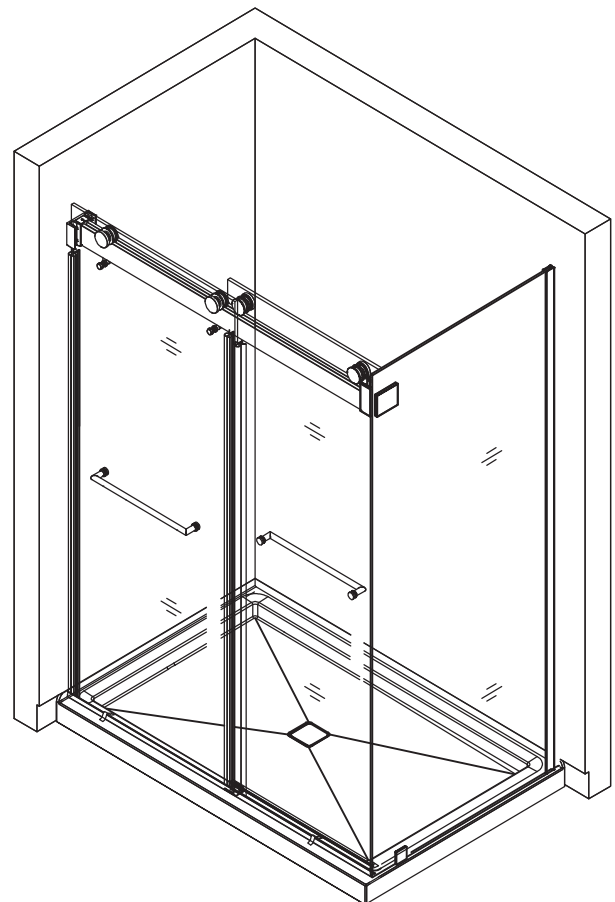
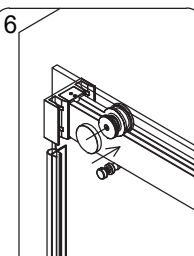
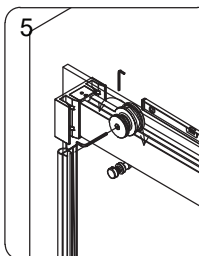
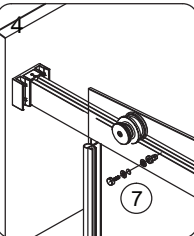
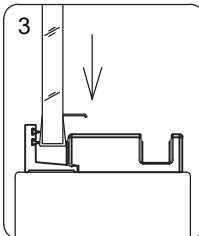
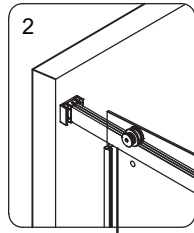
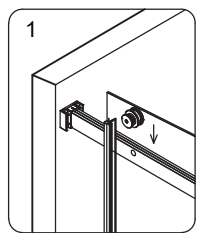
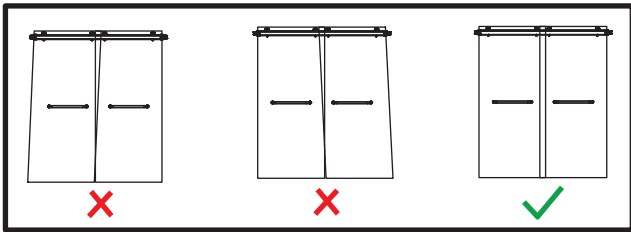
3- Deslice la parte inferior del vidrio de la puerta (5) entre el riel inferior (11) y el accesorio inferior (14).

4- Estabilice la puerta ensamblando dos topes anticaída (7) en los dos agujeros ubicados debajo de los agujeros de las ruedas.

5- Utilice una llave allen para ajustar las ruedas y asegurarse de que la puerta esté completamente recta.

6- Una vez que la puerta esté perfectamente posicionada, coloque la tapa de los rodillos superiores.

Asegúrese de que ambas puertas estén completamente rectas. Si no es así, repita el paso 5.



1- Position the second glass door (5) on the top rail (4).

2- Insert the top rollers into the channel closer to the inside of the shower.

3- Slide the bottom of the door glass (5) into the channel of the bottom fitting (14).

4- Stabilize the door by assembling two anti-jumps (7) into the two holes located under the holes for the wheels.

5- Use an allen key to adjust the wheels and ensure the door is completely straight.

6- Once the door is perfectly positioned, place the top rollers cap.

Make sure both doors are completely straight. If not, repeat step 5.

1- Positionnez la deuxième porte en verre (5) sur le rail supérieur (4).

2- Insérez les roulettes supérieures dans le canal le plus proche de l'intérieur de la douche.

3- Faites glisser le bas de la porte en verre (5) dans le canal de la pièce inférieure (14).

4- Stabilisez la porte en assemblant deux anti-déraillements (7) dans les deux trous situés sous les trous des roulettes.

5- Utilisez une clé Allen pour ajuster les roulettes et vous assurer que la porte est parfaitement droite.

6- Une fois que la porte est parfaitement positionnée, placez le capuchon des roulettes supérieures.

Assurez-vous que les deux portes sont parfaitement droites. Sinon, répétez l'étape 5.

1- Coloca la segunda puerta de cristal (5) en el riel superior (4).

2- Inserta los rodillos superiores en el canal más cercano al interior de la ducha.

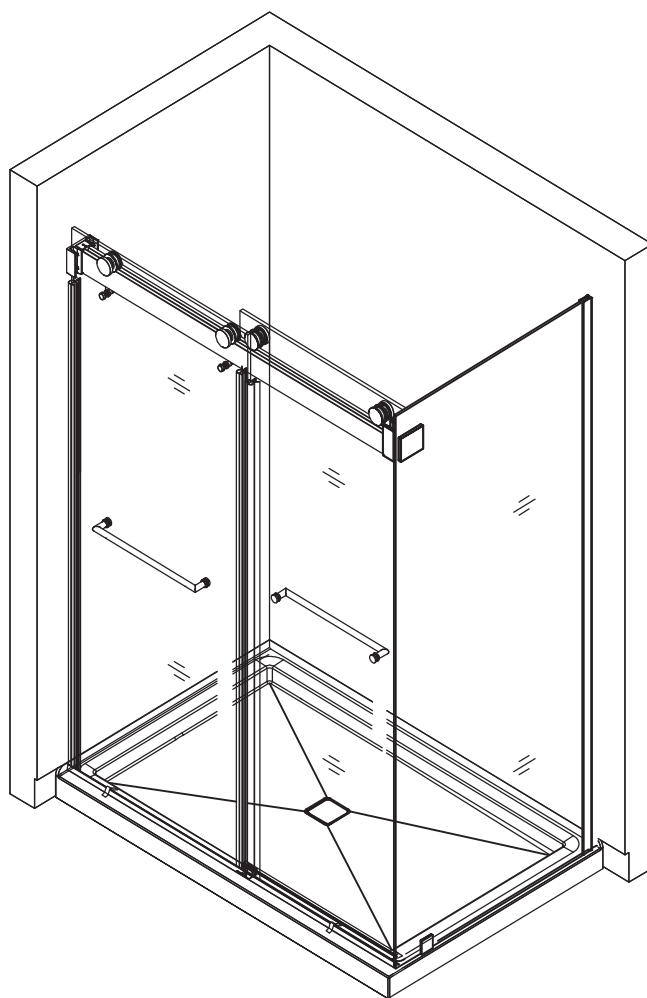
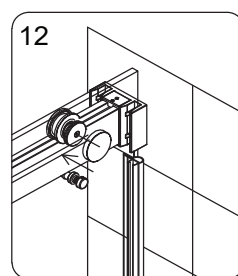
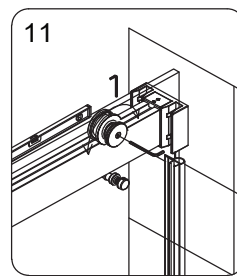
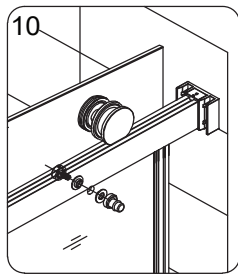
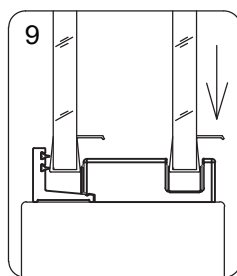
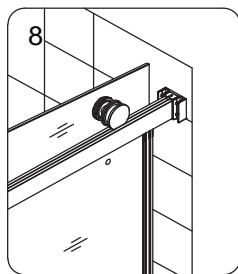
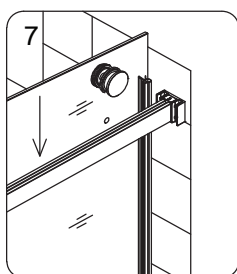
3- Desliza la parte inferior de la puerta de cristal (5) en el canal del accesorio inferior (14).

4- Estabiliza la puerta ensamblando dos topes antideslizantes (7) en los dos orificios ubicados debajo de los orificios para los rodillos.

5- Usa una llave allen para ajustar los rodillos y asegurarte de que la puerta esté completamente recta.

6- Una vez que la puerta esté perfectamente posicionada, coloca la tapa de los rodillos superiores.

Asegúrate de que ambas puertas estén completamente rectas. Si no es así, repite el paso 5.



12

1- Apply silicone around the edges of the shower kit from the outside, following the diagram.

2- Spread the silicone evenly to cover the entire outline of the shower kit.

Let the silicone dry and cure for at least 24 hours before using the shower. This will ensure a proper seal and prevent leaks.

1- Appliquez du silicone sur les bords du kit de douche depuis l'extérieur, en suivant le schéma.

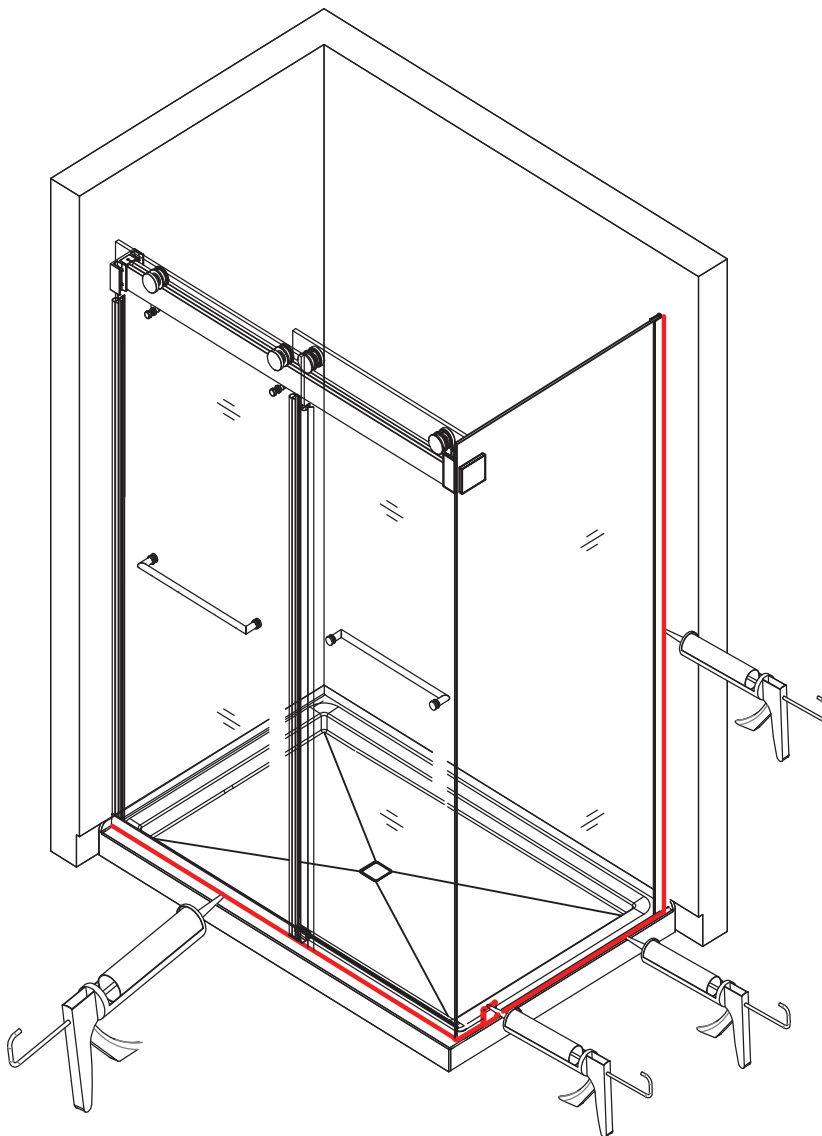
2- Étalez uniformément le silicone pour couvrir tout le contour du kit de douche.

Laissez le silicone sécher et durcir pendant au moins 24 heures avant d'utiliser la douche. Cela assurera une étanchéité adéquate et évitera les fuites.

1- Aplica silicona alrededor de los bordes del kit de ducha desde el exterior, siguiendo el diagrama.

2- Extiende la silicona de manera uniforme para cubrir todo el contorno del kit de ducha.

Deja que la silicona se seque y cure durante al menos 24 horas antes de usar la ducha. Esto garantizará un sellado adecuado y evitará filtraciones.



MAINTENANCE

Daily care

After each use, remove water on the glass with a squeegee. Use mild dishwashing detergent to keep surfaces bright and clean. Rinse well and dry with a clean cloth.

Caution

Powdered detergents and abrasive liquid cleaners may damage surfaces.

Do not allow the surface to come into contact with corrosive products such as acetone, nail polish remover, dry cleaning solution, lacquer, paint thinner, gasoline, or etc.

Any cleaning product should be tested on an inconspicuous surface before using to clean. Read the data sheet of the cleaning product to ensure it will not damage the surfaces.

Scratched surface & repairs: Call A&E's customer service.

ENTRETIEN

Entretien quotidien

Après chaque utilisation, utilisez une raclette pour enlever les gouttes et l'eau sur le verre. Les savons doux pour vaisselle sont suffisants pour garder la surface propre et brillante. Rincez à fond et sécher avec un chiffon propre.

Attention

Les détergents en poudre ou liquides abrasifs peuvent endommager les surfaces. Ne mettez jamais en contact la surface avec des produits corrosifs contenant de l'acétone (nettoyant de vernis à ongles), des solvants, des décapants, de l'essence, etc. Tout produit de nettoyage doit être testé sur une petite surface non-apparente, avant de procéder à un nettoyage complet. Lisez la fiche signalétique du produit de nettoyage et vous assurer qu'il convient aux surfaces à nettoyer.

Surface abîmées et réparations: Contacter le service à la clientèle A&E.

MANTENIMIENTO

Cuidado diario

Eliminar el agua después de cada uso con un escurridor. Utilizar detergente suave para lavar trastes para mantener las superficies limpias y brillantes. Enjuagar bien y secar con un paño limpio.

Advertencia

Los detergentes en polvo y los limpiadores líquidos abrasivos pueden dañar las superficies. No permitir que la superficie entre en contacto con productos corrosivos como acetona, quitaesmalte, solución para lavado en seco, laca, adalgazador de pintura, gasolina, etc. Debe poner a prueba cualquier producto de limpieza sobre una superficie oculta antes de utilizarlo para limpiar. Leer la hoja de información del producto limpiador para asegurarse de que no dañará las superficies.

Superficies raspadas y reparaciones: Llamar a servicio al cliente de A&E.



7300 Sherbrooke ST W
Montreal, Quebec
Canada
H4B 1R7

Please contact us by email
Veuillez nous contacter par email
service@aebath.com
Tel: (514) 482-5403
1-888-AEBATH5
(1-888-232-2845
(Toll Free/Sans frais)
www.aebath.com

WARRANTY

A&E Shower and Baths Inc. (hereafter "A&E") offers the following limited warranty on each of its products. This warranty extends only to the original owner/end-user for personal household use. A&E warrants their products to be free from defects in workmanship and materials under normal use and service for a period of one (1) year from the original date of purchase by the owner/end-user. Any product reported to an authorized dealer or to A&E as being defective within the warranty period will be repaired or replaced (with a product of equal value) at the discretion of A&E. This warranty is not transferable to a subsequent owner. Neither the distributor, authorized A&E dealer, nor any other person has been authorized to make any affirmation or representation of this warranty; any affirmation, representation or warranty other than those contained in this warranty shall not be enforceable against A&E or any other person. A&E reserves the right to modify this warranty at any time, it being understood that such modification will not alter the warranty conditions applicable at the time of the sale of the product in question. This warranty shall not apply following incorrect operating procedures, breakage or damages caused by fault, carelessness, abuse, misuse, misapplication, improper maintenance, alteration or modification of the unit, as well as chemical or natural corrosion, accident, fire, flood, act of God, or any other casualty. This warranty shall not apply to stain or malfunction caused by ferrous water, hard water, or salty water. A&E is not responsible for transportation costs of the defective product from the installation site to A&E, or for the return of any part, or for the cost of labour or services incurred in the removal or reinstallation of any part. A&E expressly disclaims and excludes any liability for the consequential or incidental damage caused or resulting from incidental event, loss of time, loss of use, inconvenience, unnecessary expenses, labour, material of other costs with respect to the application of this warranty or with respect to the removal or replacement of a defective product. Under no circumstances shall A&E or any of its representatives be held liable for injury to any person or damage to any property however arising.

GARANTIE

A&E Shower & Bath inc. ("A&E") offre la garantie limitée suivante sur ses produits. Cette garantie s'applique uniquement au propriétaire original pour une utilisation domestique. A&E garantit ses produits contre tout défaut de matériau ou de fabrication pour des conditions normales d'utilisation et d'entretien pour une période d'une (1) année à compter de la date d'achat originale du produit par le propriétaire. A&E procédera à la réparation ou au remplacement (avec un produit de même valeur), à sa discrétion, de tout produit dont le défaut sera rapporté au détaillant autorisé ou à A&E durant la période de garantie. Ni le distributeur, ni le concessionnaire autorisé A&E Shower & Bath inc., ni personne d'autre n'est autorisée à faire d'affirmations, de représentations ou de garantie autres que celles stipulées aux présentes; les affirmations, représentations et garanties contrevenant à cette interdiction ne sauraient s'appliquer à A&E ni à personne d'autre. A&E se réserve le droit de modifier cette garantie en tout temps; il est entendu que de telles modifications ne changeront pas les conditions de la garantie applicable au moment de la vente des produits en cause. La présente garantie ne s'applique pas dans le cas d'utilisations ou d'opérations non conformes ou bris ou dommages causés par la faute, la négligence, le mauvais emploi, usage, entretien ou altération ou la modification du produit, de même que par la corrosion chimique ou naturelle, le feu, l'inondation, les catastrophes naturelles ou tout autre cas fortuit. La présente garantie ne s'applique pas aux taches ou aux résultats provoqués par une eau ferreuse, une eau dure ou une eau salée. Les frais de transport des produits défectueux entre le lieu d'installation et A&E, les frais pour le retour de toutes pièces et les coûts encourus afin d'enlever ou réinstaller une pièce ou produit seront à la charge du client. A&E ne sera pas responsable ni redevable pour les dommages indirects, ni pour les dommages causés ou résultants de cas fortuits, perte de temps, perte d'usage, inconvénients, dépenses fortuites, frais de main-d'oeuvre, de matériaux ou tout les autres coûts relatifs à l'application de cette garantie et à l'enlèvement ou au remplacement de produits défectueux. A&E et ses employés ou représentants ne pourront en aucune circonstance être tenus responsables des dommages causés à une personne ou à des biens, quel que soit la source de ces dommages.

GARANTÍA

A&E Shower and Baths inc. (de ahora en adelante, «A&E») ofrece la siguiente garantía limitada explícita para cada uno de sus productos. La garantía cubre únicamente al primer propietario/usuario final para su uso personal en el hogar. A&E garantiza que sus productos están libres de defectos de fabricación y material bajo uso y servicio normal por un periodo de un (1) año desde la fecha original de adquisición del propietario/usuario final. Cualquier producto notificado como defectuoso al distribuidor autorizado o a A&E dentro del periodo de garantía será reparado o reemplazado (por un producto del mismo valor) a elección de A&E. La garantía no es transferible a propietarios subsiguientes. Ni el distribuidor, ni el vendedor autorizado de A&E ni cualquier otra persona tienen autoridad para realizar ninguna declaración, representación o garantía; cualquier afirmación, representación o garantía distinta a las que aparecen en la presente garantía no será aplicable contra A&E ni contra ninguna otra persona. A&E se reserva el derecho a modificar esta garantía en cualquier momento, entendiéndose que la susodicha modificación no altere las condiciones de garantía aplicables en el momento de la venta de los productos en cuestión. Esta garantía no será aplicable en caso de procedimientos de operación incorrectos, roturas o daños causados por errores, negligencia, abuso, mal uso, mala aplicación, mantenimiento inadecuado, alteración o modificación de la unidad, así como de corrosión química o natural, accidente, incendio, inundación, causas de fuerza mayor o cualquier otro caso de siniestro. Esta garantía no se aplicará en casos de manchas o mal funcionamiento causado por agua ferrosa o salada. A&E no se hará responsable de los costes de transporte del producto defectuoso desde el lugar de instalación hasta la sede de A&E, ni de la devolución de ninguna pieza, ni tampoco del coste de la labor o de los servicios incurridos durante la retirada o reinstalación de la pieza. A&E se exime y se excluye explícitamente de cualquier responsabilidad por los daños derivados o accidentales causados, o resultantes, de acontecimientos fortuitos, pérdida de tiempo, pérdida de uso, molestias, gastos innecesarios, mano de obra, materiales de otros costes respecto a la aplicación de la presente garantía o relacionados con la retirada o sustitución de un producto defectuoso. En ningún caso se harán responsables A&E o cualquiera de sus representantes por daños personales o materiales, sin importar cómo se haya incurrido en estos.